



配置推送通知

- [推送通知概述，第 1 页](#)
- [推送通知配置，第 5 页](#)

推送通知概述

当您的群集启用推送通知时，和 IM and Presence Service 使用 Google 和 Apple 的基于云的推送通知服务来推送语音和视频呼叫通知、即时消息通知到以挂起模式（也称为后台模式）运行的 Android 和 iOS 客户端上的 Cisco Jabber 或 Cisco Webex。推送通知可让您的系统与 Cisco Jabber 或 Cisco Webex 保持永久通信。对于从企业网络内部连接的 Android 和 iOS 客户端上的 Cisco Jabber 和 Cisco Webex，以及通过 Expressway 的移动和远程访问功能注册到内部部署的客户端而言，推送通知都是必需的。

推送通知的工作原理

在启动时，安装在 Android 和 iOS 平台设备上的客户端会注册到、IM and Presence Service 以及 Google 和 Apple 云。通过移动和远程访问部署，客户端通过 Expressway 注册到内部服务器。只要 Cisco Jabber 和 Cisco Webex 客户端在前台模式下运行，和 IM and Presence Service 就可以直接向客户端发送呼叫和即时消息。

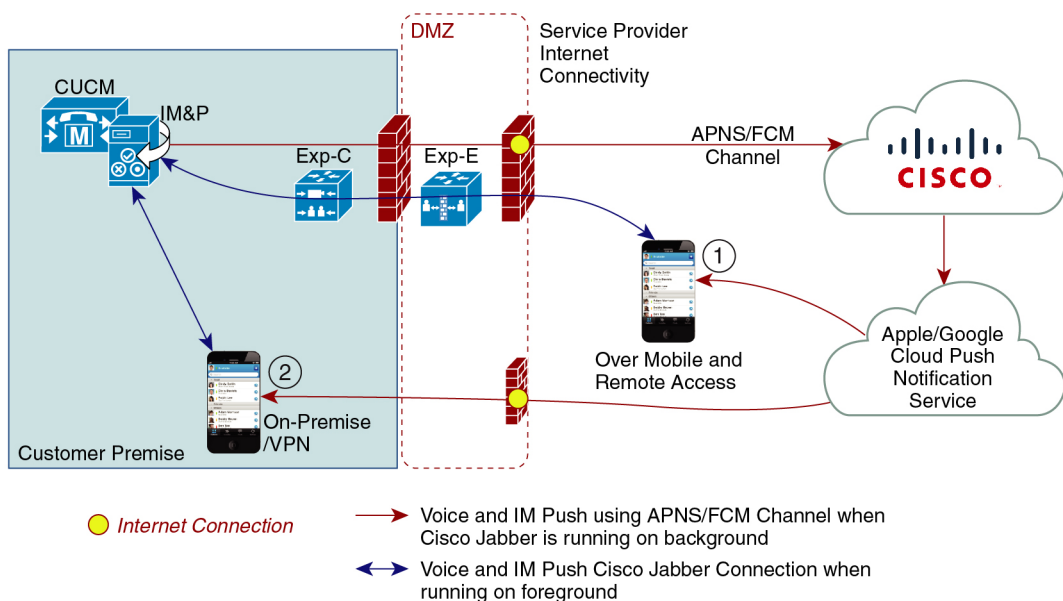
但是，一旦 Cisco Jabber 或 Cisco Webex 客户端进入挂起模式（例如为了延长电池使用时间），标准通信通道就不可用，从而导致和 IM and Presence Service 无法直接与客户端通信。推送通知提供了另一个通过合作伙伴云联系客户端的渠道。



注释 如果以下任一情况属实，Cisco Jabber 和 Cisco Webex 将被视为在挂起模式下运行：

- Cisco Jabber 或 Cisco Webex 应用程序离屏运行（例如在后台运行）
 - Android 或 iOS 设备已锁定
 - Android 或 iOS 设备屏幕关闭
-

图 1: 推送通知架构



上图显示了当 Cisco Jabber 或 Cisco Webex Android 和 iOS 版本客户端在后台运行或停止运行时会发生什么。图中展示了：(1) 移动和远程访问部署，其中客户端通过 Expressway 与现场 Cisco Unified Communications Manager 和 IM and Presence Service 部署连接，以及 (2) 直接与企业网络内的现场部署连接的 Cisco Jabber 或 Cisco Webex Android 和 iOS 客户端。



注释 从 iOS13（适用于 Apple 客户端和支持的 Android 客户端）开始，语音呼叫和消息使用单独的推送通知通道（“VoIP”和“消息”）访问在后台模式下运行的客户端。不过，这两个通道的常规流是相同的。对于 iOS 12，语音呼叫和消息使用相同的通道发送。

Cisco Jabber 和 Cisco Webex 的推送通知行为

下表介绍了 iOS 12 和 iOS 13 下注册到 IM and Presence Service 的 Cisco Jabber 或 Cisco Webex iOS 客户端的行为。

Cisco Jabber 或 Cisco Webex 客户端正在运行...	Cisco Jabber 正在 iOS12 设备上运行	Cisco Jabber 正在 iOS13 设备或 Android 设备上运行
前台模式	<p>语音和视频呼叫</p> <p>使用标准 SIP 通信通道直接向 Cisco Jabber 或 Cisco Webex 客户端发送语音和视频呼叫。</p> <p>对于呼叫，还会将推送通知发送到处于前台模式的 Cisco Jabber 或 Cisco Webex 客户端。不过，标准 SIP 通道（而不是推送通知通道）用于建立呼叫。</p> <p>留言</p> <p>IM and Presence Service 服务使用标准 SIP 通信通道直接将消息发送到客户端。对于消息，推送通知不会发送到处于前台模式的客户端。</p>	行为与 iOS12 相同。

Cisco Jabber 或 Cisco Webex 客户端正在运行...	Cisco Jabber 正在 iOS12 设备上运行	Cisco Jabber 正在 iOS13 设备或 Android 设备上运行
挂起模式（背景模式）	<p>语音或视频呼叫</p> <p>标准通信通道不可用。Unified CM 使用推送通知通道。</p> <p>收到通知后，Cisco Jabber 或 Cisco Webex 客户端将自动重新进入前台模式，客户端会振铃。</p> <p>消息传送</p> <p>标准通信通道不可用。IM and Presence Service 使用通知推送通道发送 IM 通知，如下所示：</p> <ol style="list-style-type: none"> 1. IM and Presence Service 将 IM 通知发送到思科云中的 Push REST 服务，该服务会将通知转发到 Apple 云。 2. Apple 云将 IM 通知推送到 Cisco Jabber 或 Cisco Webex 客户端，通知显示在 Cisco Jabber 或 Cisco Webex 客户端上。 3. 当用户单击通知时，Cisco Jabber 或 Cisco Webex 客户端将移回前台。Cisco Jabber 或 Cisco Webex 客户端会恢复与 IM and Presence Service 的会话并下载即时消息。 <p>注释 当 Cisco Jabber 或 Cisco Webex 客户端处于挂起模式时，用户的在线状态显示为离开。</p>	<p>使用 iOS13 时，呼叫流量和消息流量拆分为单独的推送通知通道：用于呼叫的 "VoIP" 通道，以及用于消息传送的 "消息" 通道。</p> <p>语音或视频呼叫</p> <p>标准通信通道不可用。Unified CM 使用推送通知 "VoIP" 通道。</p> <p>在收到 VoIP 通知后，Jabber 将使用主叫号码启动 CallKit。</p> <p>此行为适用于 Cisco Jabber 或 Cisco Webex iOS 客户端。</p> <p>消息传送</p> <p>标准通信通道不可用。IM and Presence Service 服务使用推送通知 "消息" 通道。</p> <ol style="list-style-type: none"> 1. IM and Presence Service 将 IM 通知发送到思科云中的 Push REST 服务，该服务会将通知转发到 Apple 云。 2. Apple 云会将 IM 通知推送到 Cisco Jabber 或 Cisco Webex 客户端。 3. 当用户单击通知时，Cisco Jabber 或 Cisco Webex 客户端将移回前台模式。Cisco Jabber 或 Cisco Webex 客户端会恢复与 IM and Presence Service 的会话并下载消息。 <p>注释 当 Cisco Jabber 或 Cisco Webex 客户端处于挂起模式时，用户的在线状态显示为离开。</p>

推送通知支持的客户端

客户端	操作系统	平台云	云服务
Cisco Jabber iPhone 和 iPad 版本	iOS	Apple	Apple 推送通知服务 (APNS)
Cisco Jabber Android 版本	Android	Google	Android PNS 服务
Webex iOS 版本	iOS	Apple	Apple 推送通知服务 (APNS)

客户端	操作系统	平台云	云服务
Webex Android 版本	Android	Google	Android PNS 服务

推送通知配置

有关如何配置和部署推送通知的详细信息，请参阅部署 *iPhone* 和 *iPad* 版 *Cisco Jabber* 的推送通知，网址：<https://www.cisco.com/c/en/us/support/unified-communications/unified-communications-manager-callmanager/products-installation-and-configuration-guides-list.html>。

