



# C1-Tetration (Cisco Secure Workload) 集群设备 布线

---

- [C1-Tetration 集群设备布线，第 1 页](#)
- [C1-Tetration-M 集群设备布线，第 18 页](#)

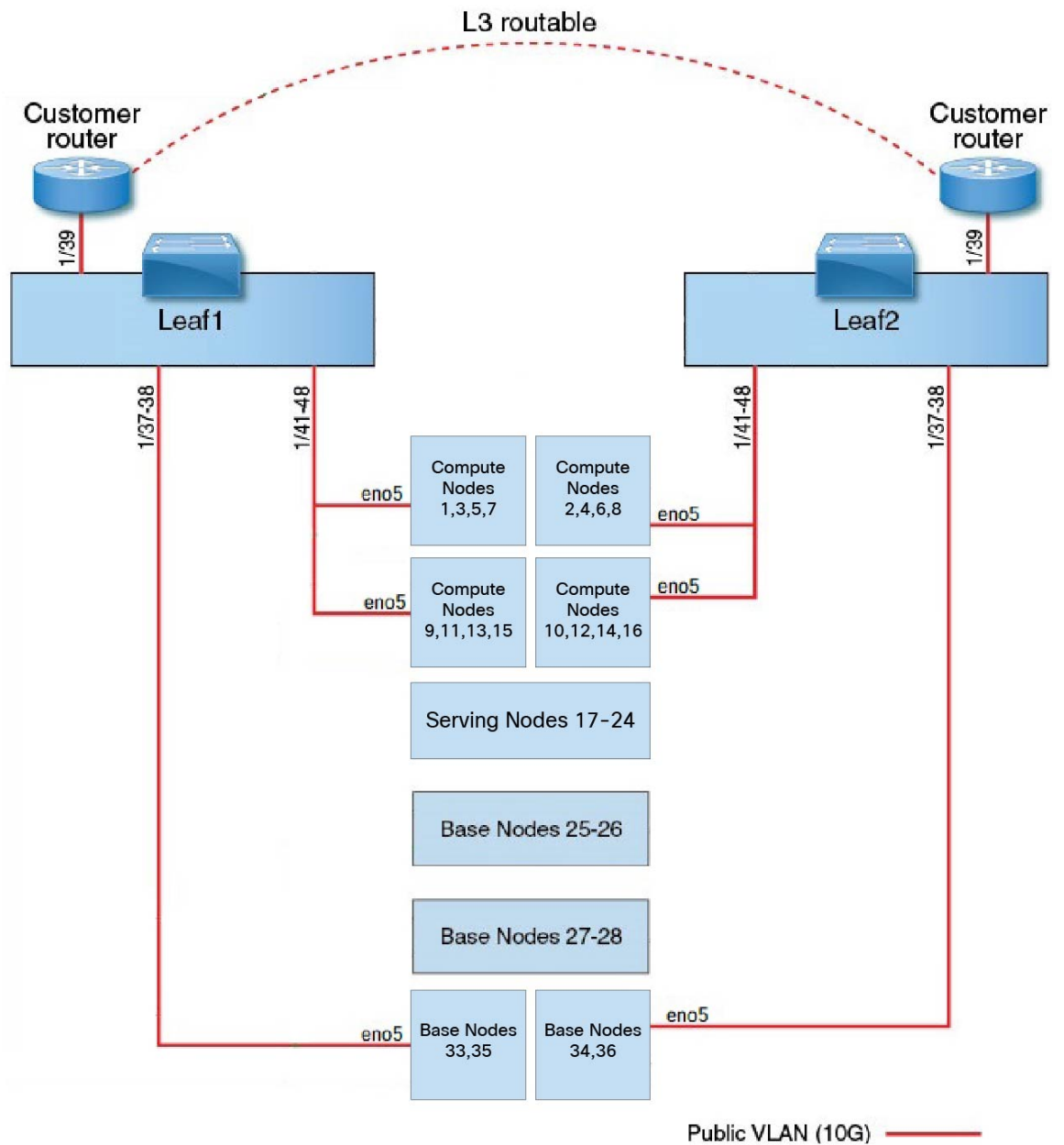
## C1-Tetration 集群设备布线

在 39-RU 机架上连接 M5 虚拟接口卡 (VIC) 时，请注意以下配置信息：

- 所有节点都有两个专用接口。
- 39-RU 机架有一个用于 20 个节点的公共接口。
- M5 硬件的每个 VIC 有四个端口。
- 裸机接口（集群中称为基础、计算和服务节点的物理服务器）的名称以 “eno”（板载以太网）开头。

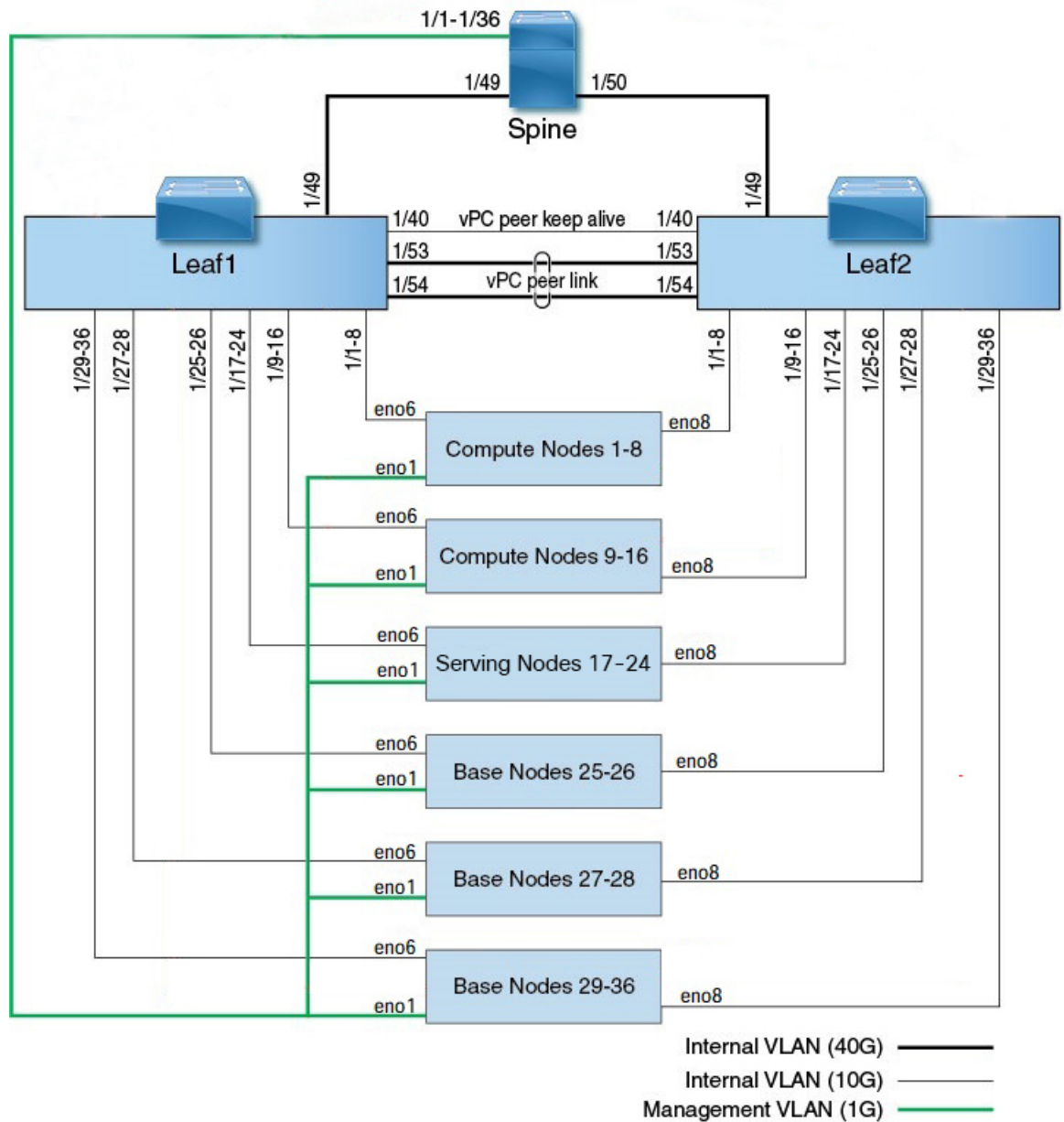
下图显示了 C1-Tetration 机架的公共/外部配置的设备布线。有关连接的详细列表，请参阅图表后面的表。

图 1: C1-Tetration 机架设备布线 (公共/外部)



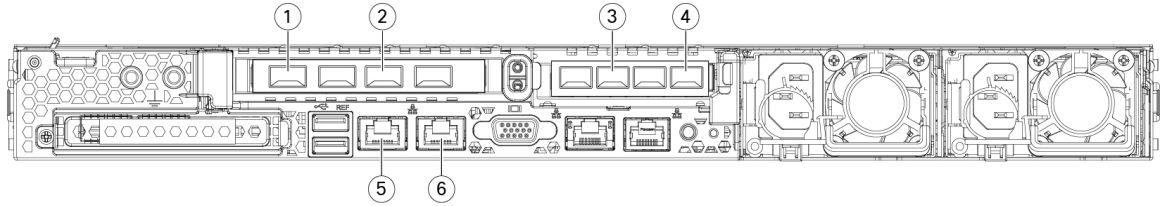
下图显示了 C1-Tetration 机架的内部/管理配置的设备布线。有关连接的详细列表，请参阅下表。

图 2: C1-Tetration 机架设备布线 (内部/管理)



下图显示了 M5 服务器上的哪些端口与上图中的“eno”端口相对应:

图 3: M5 服务器端口



1	枝叶 1 专用 服务器接口端口 = eno6 CIMC 名称 = 适配器 1/物理端口 0/vic-1-eth0	2	枝叶 1 或枝叶 2 公共，具体取决于服务器 服务器接口端口 = eno5 CIMC 名称 = 适配器 1/物理端口 2/vic-1-eth1
3	未使用 服务器接口端口 = eno7 CIMC 名称 = 适配器 2/物理端口 2/vic-2-eth1	4	枝叶 2 专用 服务器接口端口 = eno8 CIMC 名称 = 适配器 2/物理端口 0/vic-2-eth0
5	CIMC 服务器接口端口 = eno1 CIMC 名称 = LOM 1	6	MGMT 2.2.2.2 服务器接口端口 = eno2 CIMC 名称 = LOM 2

表 1: 主干交换机连接 (单机架安装和双机架安装中的 RU 42)

主干 端口	连接类型	连接			
		设备	单机 架中的 RU	双机 架中的 RU	端口
1/1	CIMC VLAN (1 千兆)	UCS 服务器主机 1 (计算节点)	RU 36	机 架 1 RU 17	eno1
1/2	CIMC VLAN (1 千兆)	UCS 服务器主机 2 (计算节点)	RU 35	机 架 1 RU 16	eno1
1/3	CIMC VLAN (1 千兆)	UCS 服务器主机 3 (计算节点)	RU 34	机 架 1 RU 15	eno1
1/4	CIMC VLAN (1 千兆)	UCS 服务器主机 4 (计算节点)	RU 33	机 架 1 RU 14	eno1

主干 端口	连接类型	连接			
		设备	单机 架中的 RU	双机 架中的 RU	端口
1/5	CIMC VLAN (1 千兆)	UCS 服务器主机 5 (计算节点)	RU 32	机架 1 RU 13	en01
1/6	CIMC VLAN (1 千兆)	UCS 服务器主机 6 (计算节点)	RU 31	机架 1 RU 12	en01
1/7	CIMC VLAN (1 千兆)	UCS 服务器主机 7 (计算节点)	RU 30	机架 1 RU 11	en01
1/8	CIMC VLAN (1 千兆)	UCS 服务器主机 8 (计算节点)	RU 29	机架 1 RU 10	en01
1/9	CIMC VLAN (1 千兆)	UCS 服务器主机 9 (计算节点)	RU 28	机架 1 RU 8	en01
1/10	CIMC VLAN (1 千兆)	UCS 服务器主机 10 (计算节点)	RU 27	机架 1 RU 7	en01
1/11	CIMC VLAN (1 千兆)	UCS 服务器主机 11 (计算节点)	RU 26	机架 1 RU 6	en01
1/12	CIMC VLAN (1 千兆)	UCS 服务器主机 12 (计算节点)	RU 25	机架 1 RU 5	en01
1/13	CIMC VLAN (1 千兆)	UCS 服务器主机 13 (计算节点)	RU 24	机架 1 RU 4	en01
1/14	CIMC VLAN (1 千兆)	UCS 服务器主机 14 (计算节点)	RU 23	机架 1 RU 3	en01
1/15	CIMC VLAN (1 千兆)	UCS 服务器主机 15 (计算节点)	RU 22	机架 1 RU 2	en01

主干 端口	连接类型	连接			
		设备	单机 架中的 RU	双机 架中的 RU	端口
1/16	CIMC VLAN (1 千兆)	UCS 服务器主机 16 (计算节点)	RU 21	机 架 1 RU 1	eno1
1/17	CIMC VLAN (1 千兆)	UCS 服务器主机 17 (服务节点)	RU 20	机 架 2 RU 21	eno1
1/18	CIMC VLAN (1 千兆)	UCS 服务器主机 18 (服务节点)	RU 19	机 架 2 RU 20	eno1
1/19	CIMC VLAN (1 千兆)	UCS 服务器主机 19 (服务节点)	RU 18	机 架 2 RU 19	eno1
1/20	CIMC VLAN (1 千兆)	UCS 服务器主机 20 (服务节点)	RU 17	机 架 2 RU 18	eno1
1/21	CIMC VLAN (1 千兆)	UCS 服务器主机 21 (服务节点)	RU 16	机 架 2 RU 17	eno1
1/22	CIMC VLAN (1 千兆)	UCS 服务器主机 22 (服务节点)	RU 15	机 架 2 RU 16	eno1
1/23	CIMC VLAN (1 千兆)	UCS 服务器主机 23 (服务节点)	RU 14	机 架 2 RU 15	eno1
1/24	CIMC VLAN (1 千兆)	UCS 服务器主机 24 (服务节点)	RU 13	机 架 2 RU 14	eno1
1/25	CIMC VLAN (1 千兆)	UCS 服务器主机 25 (基本节点)	RU 12	机 架 2 RU 12	eno1
1/26	CIMC VLAN (1 千兆)	UCS 服务器主机 26 (基本节点)	RU 11	机 架 2 RU 11	eno1

主干 端口	连接类型	连接			
		设备	单机架中的 RU	双机架中的 RU	端口
1/27	CIMC VLAN (1 千兆)	UCS 服务器主机 27 (基本节点)	RU 10	机架 2 RU 10	en01
1/28	CIMC VLAN (1 千兆)	UCS 服务器主机 28 (基本节点)	RU 9	机架 2 RU 9	en01
1/29	CIMC VLAN (1 千兆)	UCS 服务器主机 29 (基本节点)	RU 8	机架 2 RU 8	en01
1/30	CIMC VLAN (1 千兆)	UCS 服务器主机 30 (基本节点)	RU 7	机架 2 RU 7	en01
1/31	CIMC VLAN (1 千兆)	UCS 服务器主机 31 (基本节点)	RU 6	机架 2 RU 6	en01
1/32	CIMC VLAN (1 千兆)	UCS 服务器主机 32 (基本节点)	RU 5	机架 2 RU 5	en01
1/33	CIMC VLAN (1 千兆)	UCS 服务器主机 33 (基本节点)	RU 4	机架 2 RU 4	en01
1/34	CIMC VLAN (1 千兆)	UCS 服务器主机 34 (基本节点)	RU 3	机架 2 RU 3	en01
1/35	CIMC VLAN (1 千兆)	UCS 服务器主机 35 (基本节点)	RU 2	机架 2 RU 2	en01
1/36	CIMC VLAN (1 千兆)	UCS 服务器主机 36 (基本节点)	RU 1	机架 2 RU 1	en01
1/49	内部 VLAN (40 千兆位)	枝叶交换机 1 (单机架中的 RU 41 或双机架的机架 1 中的 RU 40)	RU 40	机架 1 RU 40	1/49

主干 端口	连接类型	连接			
		设备	单机 架中的 RU	双机 架中的 RU	端口
1/50	内部 VLAN (40 千兆位)	枝叶交换机 2 (单机架中的 RU 40 或双机架中机架 2 的 RU 40) 端口 49	RU 41	机架 2 RU 40	1/50

表 2: 枝叶交换机 1 连接 (单机架安装中的 RU 41 或双机架安装中机架 1 中的 RU 40)

枝叶 1 端 口	连接类型	连接			
		设备	单机 架中的 RU	双机 架中的 RU	端口
1/1	内部 VLAN (10 千兆位)	UCS 服务器主机 1 (计算节点)	RU 36	机架 1 RU 17	eno6
1/2	内部 VLAN (10 千兆位)	UCS 服务器主机 2 (计算节点)	RU 35	机架 1 RU 16	eno6
1/3	内部 VLAN (10 千兆位)	UCS 服务器主机 3 (计算节点)	RU 34	机架 1 RU 15	eno6
1/4	内部 VLAN (10 千兆位)	UCS 服务器主机 4 (计算节点)	RU 33	机架 1 RU 14	eno6
1/5	内部 VLAN (10 千兆位)	UCS 服务器主机 5 (计算节点)	RU 32	机架 1 RU 13	eno6
1/6	内部 VLAN (10 千兆位)	UCS 服务器主机 6 (计算节点)	RU 31	机架 1 RU 12	eno6
1/7	内部 VLAN (10 千兆位)	UCS 服务器主机 7 (计算节点)	RU 30	机架 1 RU 11	eno6
1/8	内部 VLAN (10 千兆位)	UCS 服务器主机 8 (计算节点)	RU 29	机架 1 RU 10	eno6



枝叶 1 端 口	连接类型	连接			
		设备	单机架中的 RU	双机架中的 RU	端口
1/9	内部 VLAN (10 千兆位)	UCS 服务器主机 9 (计算节点)	RU 28	机架 1 RU 8	eno6
1/10	内部 VLAN (10 千兆位)	UCS 服务器主机 10 (计算节点)	RU 27	机架 1 RU 7	eno6
1/11	内部 VLAN (10 千兆位)	UCS 服务器主机 11 (计算节点)	RU 26	机架 1 RU 6	eno6
1/12	内部 VLAN (10 千兆位)	UCS 服务器主机 12 (计算节点)	RU 25	机架 1 RU 5	eno6
1/13	内部 VLAN (10 千兆位)	UCS 服务器主机 13 (计算节点)	RU 24	机架 1 RU 4	eno6
1/14	内部 VLAN (10 千兆位)	UCS 服务器主机 14 (计算节点)	RU 23	机架 1 RU 3	eno6
1/15	内部 VLAN (10 千兆位)	UCS 服务器主机 15 (计算节点)	RU 22	机架 1 RU 2	eno6
1/16	内部 VLAN (10 千兆位)	UCS 服务器主机 16 (计算节点)	RU 21	机架 1 RU 1	eno6
1/17	内部 VLAN (10 千兆位)	UCS 服务器主机 17 (服务节点)	RU 20	机架 2 RU 21	eno6
1/18	内部 VLAN (10 千兆位)	UCS 服务器主机 18 (服务节点)	RU 19	机架 2 RU 20	eno6
1/19	内部 VLAN (10 千兆位)	UCS 服务器主机 19 (服务节点)	RU 18	机架 2 RU 19	eno6

枝叶 1端 口	连接类型	连接			
		设备	单机架中的RU	双机架中的RU	端口
1/20	内部 VLAN (10 千兆位)	UCS 服务器主机 20 (服务节点)	RU 17	机架 2 RU 18	eno6
1/21	内部 VLAN (10 千兆位)	UCS 服务器主机 21 (服务节点)	RU 16	机架 2 RU 17	eno6
1/22	内部 VLAN (10 千兆位)	UCS 服务器主机 22 (服务节点)	RU 15	机架 2 RU 16	eno6
1/23	内部 VLAN (10 千兆位)	UCS 服务器主机 23 (服务节点)	RU 14	机架 2 RU 15	eno6
1/24	内部 VLAN (10 千兆位)	UCS 服务器主机 24 (服务节点)	RU 13	机架 2 RU 14	eno6
1/25	内部 VLAN (10 千兆位)	UCS 服务器主机 25 (基本节点)	RU 12	机架 2 RU 12	eno6
1/26	内部 VLAN (10 千兆位)	UCS 服务器主机 26 (基本节点)	RU 11	机架 2 RU 11	eno6
1/27	内部 VLAN (10 千兆位)	UCS 服务器主机 27 (基本节点)	RU 10	机架 2 RU 10	eno6
1/28	内部 VLAN (10 千兆位)	UCS 服务器主机 28 (基本节点)	RU 9	机架 2 RU 9	eno6
1/29	内部 VLAN (10 千兆位)	UCS 服务器主机 29 (基本节点)	RU 8	机架 2 RU 8	eno6
1/30	内部 VLAN (10 千兆位)	UCS 服务器主机 30 (基本节点)	RU 7	机架 2 RU 7	eno6

枝叶 1 端 口	连接类型	连接			
		设备	单机架中的 RU	双机架中的 RU	端口
1/31	内部 VLAN (10 千兆位)	UCS 服务器主机 31 (基本节点)	RU 6	机架 2 RU 6	eno6
1/32	内部 VLAN (10 千兆位)	UCS 服务器主机 32 (基本节点)	RU 5	机架 2 RU 5	eno6
1/33	内部 VLAN (10 千兆位)	UCS 服务器主机 33 (基本节点)	RU 4	机架 2 RU 4	eno6
1/34	内部 VLAN (10 千兆位)	UCS 服务器主机 34 (基本节点)	RU 3	机架 2 RU 3	eno6
1/35	内部 VLAN (10 千兆位)	UCS 服务器主机 35 (基本节点)	RU 2	机架 2 RU 2	eno6
1/36	内部 VLAN (10 千兆位)	UCS 服务器主机 36 (基本节点)	RU 1	机架 2 RU 1	eno6
1/37	公共 VLAN (10 千兆位)	UCS 服务器主机 33 (基本节点)	RU 3	机架 2 RU 3	eno5
1/38	公共 VLAN (10 千兆位)	UCS 服务器主机 35 (基本节点)	RU 1	机架 2 RU 1	eno5
1/39	内部 VLAN (10 千兆位)	客户路由器 1	-	-	-
1/40	内部 VLAN (10 千兆位)	枝叶 1	RU 40	机架 1 RU 40	1/40
1/41	公共 VLAN (10 千兆位)	UCS 服务器主机 1 (计算节点)	RU 35	机架 1 RU 16	eno5

枝叶 1 端 口	连接类型	连接			
		设备	单机 架中的 RU	双机 架中的 RU	端口
1/42	公共 VLAN (10 千兆位)	UCS 服务器主机 3 (计算节点)	RU 33	机 架 1 RU 14	eno5
1/43	公共 VLAN (10 千兆位)	UCS 服务器主机 5 (计算节点)	RU 31	机 架 1 RU 12	eno5
1/44	公共 VLAN (10 千兆位)	UCS 服务器主机 7 (计算节点)	RU 29	机 架 1 RU 10	eno5
1/45	公共 VLAN (10 千兆位)	UCS 服务器主机 9 (计算节点)	RU 27	机 架 1 RU 8	eno5
1/46	公共 VLAN (10 千兆位)	UCS 服务器主机 11 (计算节点)	RU 25	机 架 1 RU 6	eno5
1/47	公共 VLAN (10 千兆位)	UCS 服务器主机 13 (计算节点)	RU 23	机 架 1 RU 4	eno5
1/48	公共 VLAN (10 千兆位)	UCS 服务器主机 15 (计算节点)	RU 21	机 架 1 RU 2	eno5
1/49	内部 VLAN (40 千兆位)	主干交换机	RU 42	机 架 1 RU 42	1/49
1/50	-	-	-	-	-
1/51	-	-	-	-	-
1/52	-	-	-	-	-

枝叶 1 端 口	连接类型	连接			
		设备	单机架中的 RU	双机架中的 RU	端口
1/53	内部 VLAN (40 千兆位)	枝叶交换机 1	RU 40	机架 1 RU 40	1/53
1/54	内部 VLAN (40 千兆位)	枝叶交换机 1	RU 40	机架 1 RU 40	1/54

表 3: 枝叶交换机 2 连接 (单机架安装中的 **RU 41** 或双机架安装中机架 2 中的 **RU 40**)

枝叶 2 端 口	连接类型	连接			
		设备	单机架中的 RU	双机架中的 RU	端口
1/1	内部 VLAN (10 千兆位)	UCS 服务器主机 1 (计算节点)	RU 36	机架 1 RU 17	eno8
1/2	内部 VLAN (10 千兆位)	UCS 服务器主机 2 (计算节点)	RU 35	机架 1 RU 16	eno8
1/3	内部 VLAN (10 千兆位)	UCS 服务器主机 3 (计算节点)	RU 34	机架 1 RU 15	eno8
1/4	内部 VLAN (10 千兆位)	UCS 服务器主机 4 (计算节点)	RU 33	机架 1 RU 14	eno8
1/5	内部 VLAN (10 千兆位)	UCS 服务器主机 5 (计算节点)	RU 32	机架 1 RU 13	eno8
1/6	内部 VLAN (10 千兆位)	UCS 服务器主机 6 (计算节点)	RU 31	机架 1 RU 12	eno8
1/7	内部 VLAN (10 千兆位)	UCS 服务器主机 7 (计算节点 7)	RU 30	机架 1 RU 11	eno8

枝叶 2端 口	连接类型	连接			
		设备	单机架中的RU	双机架中的RU	端口
1/8	内部 VLAN (10 千兆位)	UCS 服务器主机 8 (计算节点)	RU 29	机架 1 RU 10	eno8
1/9	内部 VLAN (10 千兆位)	UCS 服务器主机 9 (计算节点)	RU 28	机架 1 RU 8	eno8
1/10	内部 VLAN (10 千兆位)	UCS 服务器主机 10 (计算节点)	RU 27	机架 1 RU 7	eno8
1/11	内部 VLAN (10 千兆位)	UCS 服务器主机 11 (计算节点)	RU 26	机架 1 RU 6	eno8
1/12	内部 VLAN (10 千兆位)	UCS 服务器主机 12 (计算节点)	RU 25	机架 1 RU 5	eno8
1/13	内部 VLAN (10 千兆位)	UCS 服务器主机 13 (计算节点)	RU 24	机架 1 RU 4	eno8
1/14	内部 VLAN (10 千兆位)	UCS 服务器主机 14 (计算节点)	RU 23	机架 1 RU 3	eno8
1/15	内部 VLAN (10 千兆位)	UCS 服务器主机 15 (计算节点)	RU 22	机架 1 RU 2	eno8
1/16	内部 VLAN (10 千兆位)	UCS 服务器主机 16 (计算节点)	RU 21	机架 1 RU 1	eno8
1/17	内部 VLAN (10 千兆位)	UCS 服务器主机 17 (服务节点)	RU 20	机架 2 RU 21	eno8
1/18	内部 VLAN (10 千兆位)	UCS 服务器主机 18 (服务节点)	RU 19	机架 2 RU 20	eno8

枝叶 2 端 口	连接类型	连接			
		设备	单机 架中的 RU	双机 架中的 RU	端口
1/19	内部 VLAN (10 千兆位)	UCS 服务器主机 19 (服务节点)	RU 18	机 架 2 RU 19	eno8
1/20	内部 VLAN (10 千兆位)	UCS 服务器主机 20 (服务节点)	RU 17	机 架 2 RU 18	eno8
1/21	内部 VLAN (10 千兆位)	UCS 服务器主机 21 (服务节点)	RU 16	机 架 2 RU 17	eno8
1/22	内部 VLAN (10 千兆位)	UCS 服务器主机 22 (服务节点)	RU 15	机 架 2 RU 16	eno8
1/23	内部 VLAN (10 千兆位)	UCS 服务器主机 23 (服务节点)	RU 14	机 架 2 RU 15	eno8
1/24	内部 VLAN (10 千兆位)	UCS 服务器主机 24 (服务节点)	RU 13	机 架 2 RU 14	eno8
1/25	内部 VLAN (10 千兆位)	UCS 服务器主机 25 (基本节点)	RU 12	机 架 2 RU 12	eno8
1/26	内部 VLAN (10 千兆位)	UCS 服务器主机 26 (基本节点)	RU 11	机 架 2 RU 11	eno8
1/27	内部 VLAN (10 千兆位)	UCS 服务器主机 27 (基本节点)	RU 10	机 架 2 RU 10	eno8
1/28	内部 VLAN (10 千兆位)	UCS 服务器主机 28 (基本节点)	RU 9	机 架 2 RU 9	eno8
1/29	内部 VLAN (10 千兆位)	UCS 服务器主机 29 (基本节点)	RU 8	机 架 2 RU 8	eno8

枝叶 2端 口	连接类型	连接			
		设备	单机架中的 RU	双机架中的 RU	端口
1/30	内部 VLAN (10 千兆位)	UCS 服务器主机 30 (基本节点)	RU 7	机架 2 RU 7	eno8
1/31	内部 VLAN (10 千兆位)	UCS 服务器主机 31 (基本节点)	RU 6	机架 2 RU 6	eno8
1/32	内部 VLAN (10 千兆位)	UCS 服务器主机 32 (基本节点)	RU 5	机架 2 RU 5	eno8
1/33	内部 VLAN (10 千兆位)	UCS 服务器主机 33 (基本节点)	RU 4	机架 2 RU 4	eno8
1/34	内部 VLAN (10 千兆位)	UCS 服务器主机 34 (基本节点)	RU 3	机架 2 RU 3	eno8
1/35	内部 VLAN (10 千兆位)	UCS 服务器主机 35 (基本节点)	RU 2	机架 2 RU 2	eno8
1/36	内部 VLAN (10 千兆位)	UCS 服务器主机 36 (基本节点)	RU 1	机架 2 RU 1	eno8
1/37	公共 VLAN (10 千兆位)	UCS 服务器主机 34 (基本节点)	RU 4	机架 2 RU 8	eno5
1/38	公共 VLAN (10 千兆位)	UCS 服务器主机 36 (基本节点)	RU 2	机架 2 RU 6	eno5
1/39	内部 VLAN (10 千兆位)	客户路由器 1	-	-	-
1/40	内部 VLAN (10 千兆位)	枝叶交换机 2	RU 41	机架 2 RU 40	1/40
1/41	公共 VLAN (10 千兆位)	UCS 服务器主机 2 (计算节点)	RU 36	机架 1 RU 17	eno5



枝叶 2 端 口	连接类型	连接			
		设备	单机架中的 RU	双机架中的 RU	端口
1/42	公共 VLAN (10 千兆位)	UCS 服务器主机 4 (计算节点)	RU 34	机架 1 RU 15	eno5
1/43	公共 VLAN (10 千兆位)	UCS 服务器主机 6 (计算节点)	RU 32	机架 1 RU 13	eno5
1/44	公共 VLAN (10 千兆位)	UCS 服务器主机 8 (计算节点)	RU 30	机架 1 RU 11	eno5
1/45	公共 VLAN (10 千兆位)	UCS 服务器主机 10 (计算节点)	RU 28	机架 1 RU 9	eno5
1/46	公共 VLAN (10 千兆位)	UCS 服务器主机 12 (计算节点)	RU 26	机架 1 RU 7	eno5
1/47	公共 VLAN (10 千兆位)	UCS 服务器主机 14 (计算节点)	RU 24	机架 1 RU 5	eno5
1/48	公共 VLAN (10 千兆位)	UCS 服务器主机 16 (计算节点)	RU 22	机架 1 RU 3	eno5
1/49	内部 VLAN (40 千兆位)	主干交换机	RU 42	机架 1 RU 42	-
1/50	-	-	-	-	1/50
1/51	-	-	-	-	-
1/52	-	-	-	-	-

枝叶 2 端 口	连接类型	连接			
		设备	单机 架中的 RU	双机 架中的 RU	端口
1/53	内部 VLAN (40 千兆位)	枝叶 1 交换机	RU 40	机 架 1 RU 40	1/49
1/54	内部 VLAN (40 千兆位)	枝叶 2 交换机	RU 41	机 架 2 RU 40	1/50

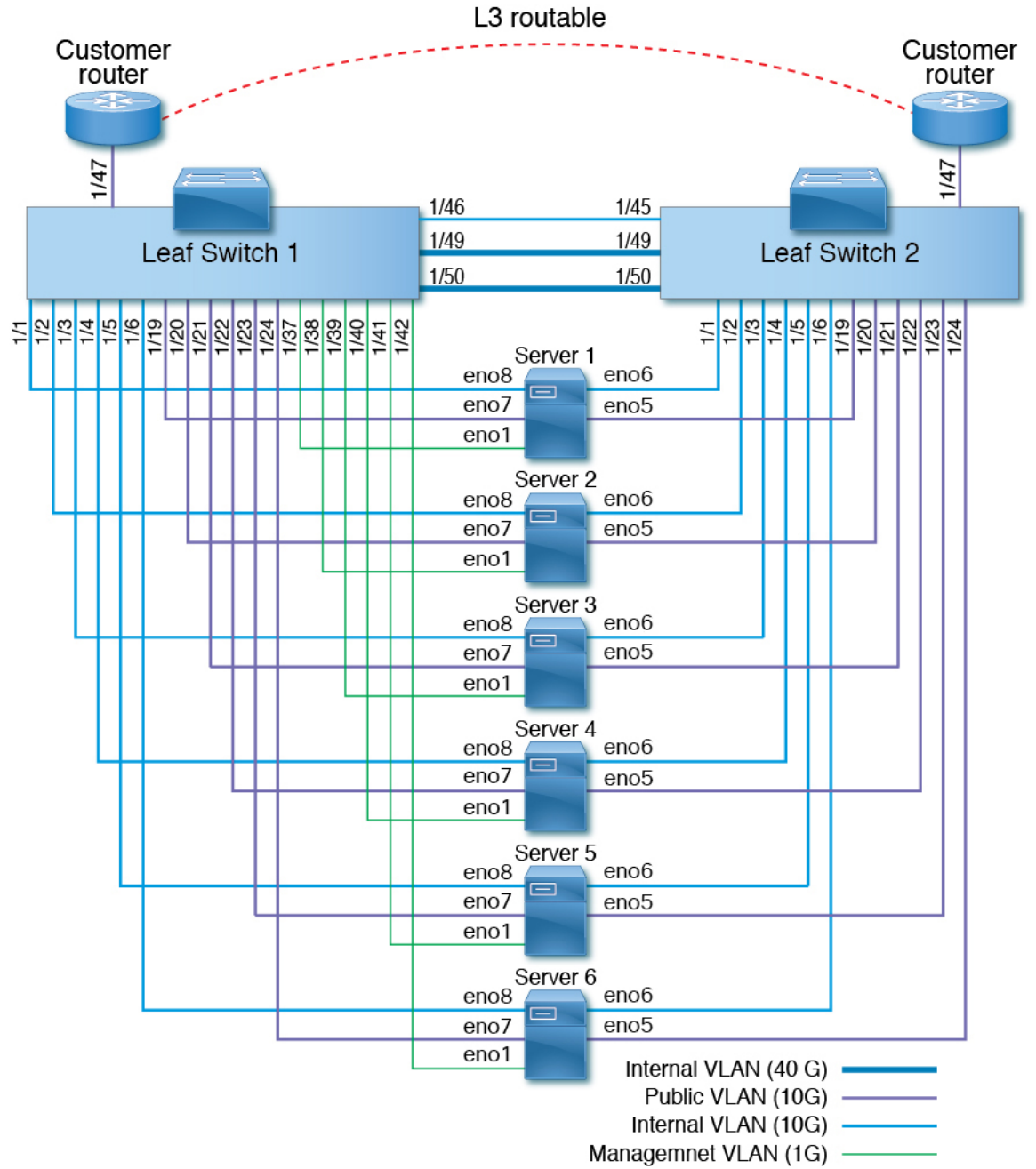
## C1-Tetration-M 集群设备布线

要连接 8-RU 机架上的 M5 VIC，请注意以下配置信息：

- 所有节点都有两个专用接口。
- 8-RU 机架有两个用于所有六个节点的公共接口。
- M5 硬件的每个 VIC 有四个端口。
- 裸机接口（集群中称为通用节点的物理服务器）的名称以“eno”（板载以太网）开头。

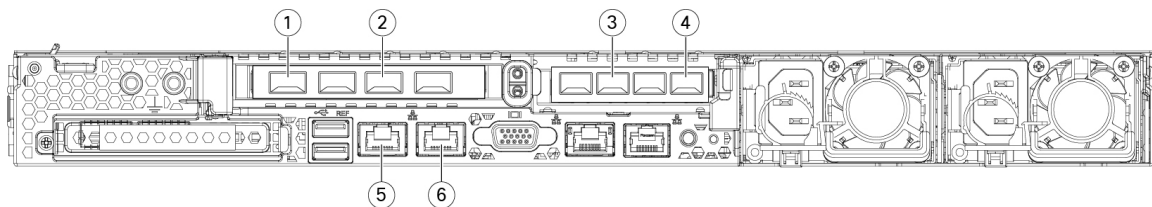
下图显示了 C1-Tetration-M 集群 8-RU 机架的内部/管理/公共/外部配置的设备布线。有关连接的详细列表，请参阅图表后面的表。

图 4: C1-Tetration-M 集群机架设备布线 (内部/管理/公共/外部)



下图显示服务器上的哪些端口与上图中的“eno”端口相对应:

图 5: M5 服务器端口



1	枝叶 2 专用 服务器接口端口 = eno6 CIMC 名称 = 适配器 1/物理端口 0/vic-1-eth0	2	枝叶 2 公共, 具体取决于服务器 服务器接口端口 = eno5 CIMC 名称 = 适配器 1/物理端口 2/vic-1-eth1
3	叶 1 公共 服务器接口端口 = eno7 CIMC 名称 = 适配器 2/物理端口 2/vic-2-eth1	4	枝叶 1 专用 服务器接口端口 = eno8 CIMC 名称 = 适配器 2/物理端口 0/vic-2-eth0
5	CIMC 服务器接口端口 = eno1 CIMC 名称 = LOM 1	6	MGMT 2.2.2.2 服务器接口端口 = eno2 CIMC 名称 = LOM 2

表 4: 枝叶交换机 1 (RU 12) 连接

枝叶端口	连接类型	连接		
		设备	单机架中的 RU	端口
1/1	内部 VLAN (10 千兆位)	UCS 服务器主机 1 (通用节点)	RU 9	eno8
1/2	内部 VLAN (10 千兆位)	UCS 服务器主机 2 (通用节点)	RU 8	eno8
1/3	内部 VLAN (10 千兆位)	UCS 服务器主机 3 (通用节点)	RU 6	eno8
1/4	内部 VLAN (10 千兆位)	UCS 服务器主机 4 (通用节点)	RU 5	eno8
1/5	内部 VLAN (10 千兆位)	UCS 服务器主机 5 (通用节点)	RU 3	eno8
1/6	内部 VLAN (10 千兆位)	UCS 服务器主机 6 (通用节点)	RU 2	eno8
1/7	-	-	-	-
1/8	-	-	-	-
1/9	-	-	-	-
1/10	-	-	-	-

枝叶 端口	连接类型	连接		
		设备	单机架中的 RU	端口
1/11	-	-	-	-
1/12	-	-	-	-
1/13	-	-	-	-
1/14	-	-	-	-
1/15	-	-	-	-
1/16	-	-	-	-
1/17	-	-	-	-
1/18	-	-	-	-
1/19	外部 VLAN (10 千兆位)	UCS 服务器主机 1 (通用节点)	RU 9	eno7
1/20	外部 VLAN (10 千兆位)	UCS 服务器主机 2 (通用节点)	RU 8	eno7
1/21	外部 VLAN (10 千兆位)	UCS 服务器主机 3 (通用节点)	RU 6	eno7
1/22	外部 VLAN (10 千兆位)	UCS 服务器主机 4 (通用节点)	RU 5	eno7
1/23	外部 VLAN (10 千兆位)	UCS 服务器主机 5 (通用节点)	RU 3	eno7
1/24	外部 VLAN (10 千兆位)	UCS 服务器主机 6 (通用节点)	RU 2	eno7
1/25	-	-	-	-
1/26	-	-	-	-
1/27	-	-	-	-
1/28	-	-	-	-
1/29	-	-	-	-
1/30	-	-	-	-
1/31	-	-	-	-
1/32	-	-	-	-
1/33	-	-	-	-
1/34	-	-	-	-

枝叶 端口	连接类型	连接		
		设备	单机架中的 RU	端口
1/35	-	-	-	-
1/36	-	-	-	-
1/37	管理 VLAN (1 千兆)	UCS 服务器主机 1 (通用节点)	RU 9	eno1
1/38	管理 VLAN (1 千兆)	UCS 服务器主机 2 (通用节点)	RU 8	eno1
1/39	管理 VLAN (1 千兆)	UCS 服务器主机 3 (通用节点)	RU 6	eno1
1/40	管理 VLAN (1 千兆)	UCS 服务器主机 4 (通用节点)	RU 5	eno1
1/41	管理 VLAN (1 千兆)	UCS 服务器主机 5 (通用节点)	RU 3	eno1
1/42	管理 VLAN (1 千兆)	UCS 服务器主机 6 (通用节点)	RU 2	eno1
1/43	-	-	-	-
1/44	-	-	-	-
1/45	-	-	-	-
1/46	内部 VLAN (10 千兆位)	枝叶 2 交换机	RU 11	1/45
1/47	外部 VLAN (10 千兆位)	客户路由器	-	-
1/48	-	-	-	-
1/49	内部 VLAN (40 千兆位)	枝叶 2 交换机	RU 11	1/49
1/50	内部 VLAN (40 千兆位)	枝叶 2 交换机	RU 11	1/50
1/51	-	-	-	-
1/52	-	-	-	-
1/53	-	-	-	-
1/54	-	-	-	-

表 5: 枝叶交换机 2 (RU 11) 连接

枝叶 端口	连接类型	连接		
		设备	单机架中的 RU	端口
1/1	内部 VLAN (10 千兆位)	UCS 服务器主机 1 (通用节点)	9 RU	eno6
1/2	内部 VLAN (10 千兆位)	UCS 服务器主机 2 (通用节点)	8 RU	eno6
1/3	内部 VLAN (10 千兆位)	UCS 服务器主机 3 (通用节点)	6 RU	eno6
1/4	内部 VLAN (10 千兆位)	UCS 服务器主机 4 (通用节点)	5 RU	eno6
1/5	内部 VLAN (10 千兆位)	UCS 服务器主机 5 (通用节点)	3 RU	eno6
1/6	内部 VLAN (10 千兆位)	UCS 服务器主机 6 (通用节点)	2 RU	eno6
1/7	-	-	-	-
1/8	-	-	-	-
1/9	-	-	-	-
1/10	-	-	-	-
1/11	-	-	-	-
1/12	-	-	-	-
1/13	-	-	-	-
1/14	-	-	-	-
1/15	-	-	-	-
1/16	-	-	-	-
1/17	-	-	-	-
1/18	-	-	-	-
1/19	外部 VLAN (10 千兆位)	UCS 服务器主机 1 (通用节点)	9 RU	eno5
1/20	外部 VLAN (10 千兆位)	UCS 服务器主机 2 (通用节点)	8 RU	eno5
1/21	外部 VLAN (10 Gb)	UCS 服务器主机 3 (通用节点)	6 RU	eno5
1/22	外部 VLAN (10 千兆位)	UCS 服务器主机 4 (通用节点)	5 RU	eno5
1/23	外部 VLAN (10 千兆位)	UCS 服务器主机 5 (通用节点)	3 RU	eno5
1/24	外部 VLAN (10 千兆位)	UCS 服务器主机 6 (通用节点)	2 RU	eno5

枝叶 端口	连接类型	连接		
		设备	单机架中的 RU	端口
1/25	-	-	-	-
1/26	-	-	-	-
1/27	-	-	-	-
1/28	-	-	-	-
1/29	-	-	-	-
1/30	-	-	-	-
1/31	-	-	-	-
1/32	-	-	-	-
1/33	-	-	-	-
1/34	-	-	-	-
1/35	-	-	-	-
1/36	-	-	-	-
1/37	-	-	-	-
1/38	-	-	-	-
1/39	-	-	-	-
1/40	-	-	-	-
1/41	-	-	-	-
1/42	-	-	-	-
1/43	-	-	-	-
1/44	-	-	-	-
1/45	内部 VLAN (10 千兆位)	枝叶 1 交换机	12 RU	1/46
1/46	-	-	-	-
1/47	外部 VLAN (10 千兆位)	客户路由器	-	-
1/48	-	-	-	-
1/49	内部 VLAN (40 千兆位)	枝叶 1 交换机	12 RU	1/49



枝叶 端口	连接类型	连接		
		设备	单机架中的 RU	端口
1/50	内部 VLAN (40 千兆位)	枝叶 1 交换机	12 RU	1/50
1/51	-	-	-	-
1/52	-	-	-	-
1/53	-	-	-	-
1/54	-	-	-	-



## 当地语言翻译版本说明

思科可能会在某些地方提供本内容的当地语言翻译版本。请注意，翻译版本仅供参考，如有任何不一致之处，以本内容的英文版本为准。