



维护和升级

- [电源按钮关闭，第 1 页](#)
- [拆卸和更换驱动器，第 2 页](#)
- [拆卸和更换电源，第 4 页](#)

电源按钮关闭

FMC 在两种模式下运行：

- 主电源模式 - 向所有 FMC 组件供电，所有操作系统都可以运行。
- 备用电源模式 - 仅向服务处理器和特定组件供电。在此模式下，可以安全地从 FMC 拔下电源线。



注意 在关闭 FMC 以切换到备用电源后，机箱中仍然存在电流。要按照某些维护程序中的指示完全断开电源，必须断开 FMC 上所有电源的电源线。

您可以使用前面板的电源按钮或软件管理功能来关闭 FMC。请参阅版本对应的《[Firepower Management Center 配置指南](#)》中的系统关闭程序，了解软件程序。

步骤 1 检查电源 LED：

- 琥珀色 - FMC 已处于待机模式，可以安全地断电。
- 绿色 - FMC 处于主电源模式，必须先将其关闭，然后才能安全断电。

步骤 2 执行正常关机或硬关机：

注意 为避免操作系统的丢失或损坏，应始终对操作系统执行正常关机。

- 正常关机 - 按下并松开电源按钮。操作系统执行正常关机，FMC 进入待机模式。电源 LED 呈琥珀色。

- 紧急关机 - 按住电源按钮 4 秒钟，强制主电源关闭并立即进入备用模式。

拆卸和更换驱动器



注释 驱动器可热插拔。无需关闭 FMC 即可拆卸或更换驱动器。



注释 不能向 FMC 添加更多驱动器。您仅可更换插槽中您的型号支持的驱动器。有关驱动器配置，请参阅 [前面板](#)。

开始之前



警告 声明 1018 - 供电电路

为降低触电和火灾风险，在将此装置连接到供电电路时应小心谨慎，以免线路过载。



警告 声明 1019 - 主要的切断装置

组合开关插座必须能够随时供人使用，因为它是主要的切断装置。



警告 声明 1024 - 接地导体

此设备必须接地。为降低触电风险，切勿使用故障的接地导线，或在未正确安装接地导线的情况下操作此设备。如果您不能确定是否已正确接地，请联系合适的电路检测方面的权威人士或电工。



警告 声明 1030 - 设备安装

仅允许经过培训的合格人员安装、更换或维修本设备。



警告 声明 1073 - 没有用户可维修的部件

内部没有可维修的部件。为避免触电风险，请勿打开。

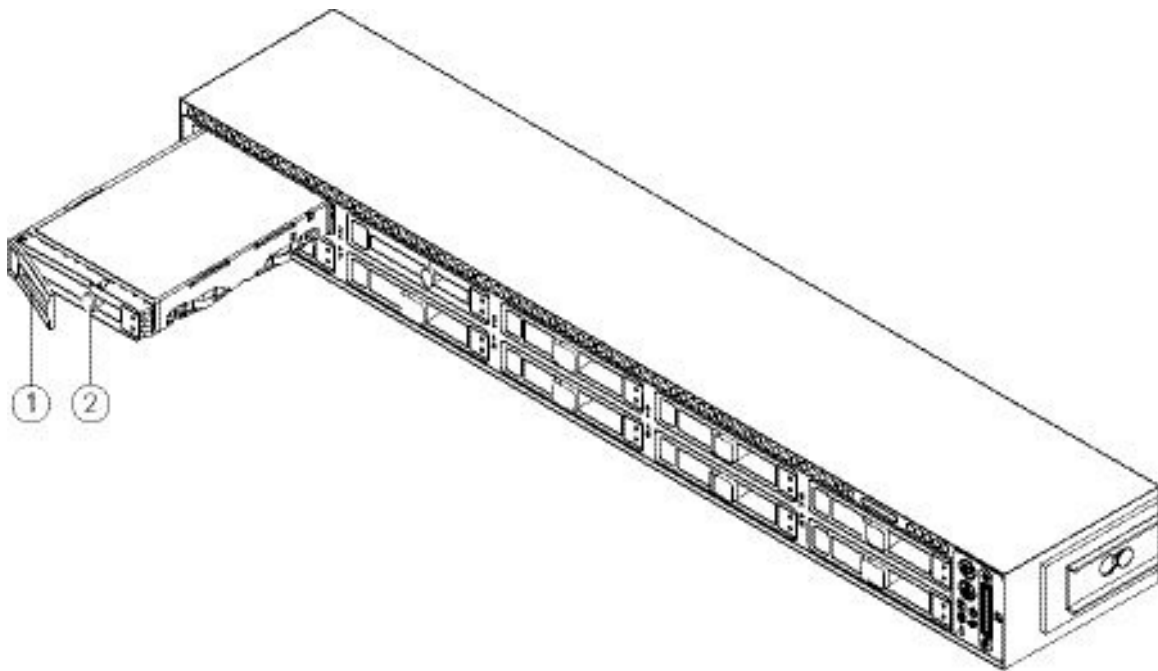


警告 声明 1074 - 遵守当地和国家电气规程
为降低触电和火灾风险，设备的安装必须符合本地和国家电气规范。

步骤 1 拆卸要更换的驱动器：

- a) 按驱动器托盘正面的释放按钮。
- b) 抓紧并打开弹出控制杆，然后从插槽内拉出驱动器托架。

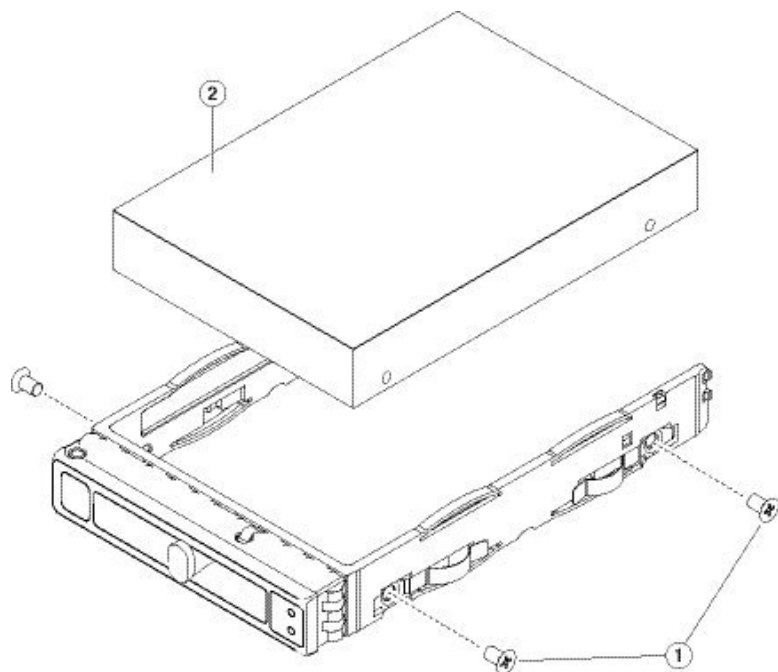
图 1: 拆卸驱动器



1	弹出手柄	2	释放按钮
---	------	---	------

步骤 2 请卸下将驱动器固定到托盘的四个驱动器托盘螺钉，然后将驱动器从托盘上提出。

图 2: 拆卸驱动器托架



1 驱动器托盘螺钉（每侧两颗）	2 从驱动器托架中拆卸的驱动器
-----------------	-----------------

步骤 3 安装新驱动器：

- a) 将新驱动器放在空的驱动器托盘中，并装上四个驱动器托盘螺钉。
- b) 在驱动器托架上的弹出控制杆处于打开状态时，将驱动器托架插入空的驱动器槽位。
- c) 将托盘推入插槽，直到它碰到背板，然后关闭弹出控制杆，将驱动器锁入到位。

拆卸和更换电源

FMC 随附两个冗余、热插拔电源。一个电源是主用电源，另一个电源是备用电源 (1+1)。

此 FMC 还支持冷冗余。一个电源可能会主动向系统提供全部功率，而另一个电源则进入备用状态，具体取决于 FMC 的功耗。例如，如果电源 1 能够满足功耗需求，则电源 2 将进入备用状态。

**注意**

更换电源时，请勿在 FMC 中混用不同类型的电源。两个电源必须具有相同的功率和思科 PID。

**Trouble**

如果电源断电或发生故障，导致冗余丢失，电源健康监控功能会通知您。检查电源线以确保它们在正常工作。如果它们在正常工作并且错误仍然存在，请更换电源。

开始之前

请注意以下警告：



警告 声明 1018 - 供电电路

为降低触电和火灾风险，在将此装置连接到供电电路时应小心谨慎，以免线路过载。



警告 声明 1019 - 主要的切断装置

组合开关插座必须能够随时供人使用，因为它是主要的切断装置。



警告 声明 1024 - 接地导体

此设备必须接地。为降低触电风险，切勿使用故障的接地导线，或在未正确安装接地导线的情况下操作此设备。如果您不能确定是否已正确接地，请联系合适的电路检测方面的权威人士或电工。



警告 声明 1030 - 设备安装

仅允许经过培训的合格人员安装、更换或维修本设备。



警告 声明 1073 - 没有用户可维修的部件

内部没有可维修的部件。为避免触电风险，请勿打开。



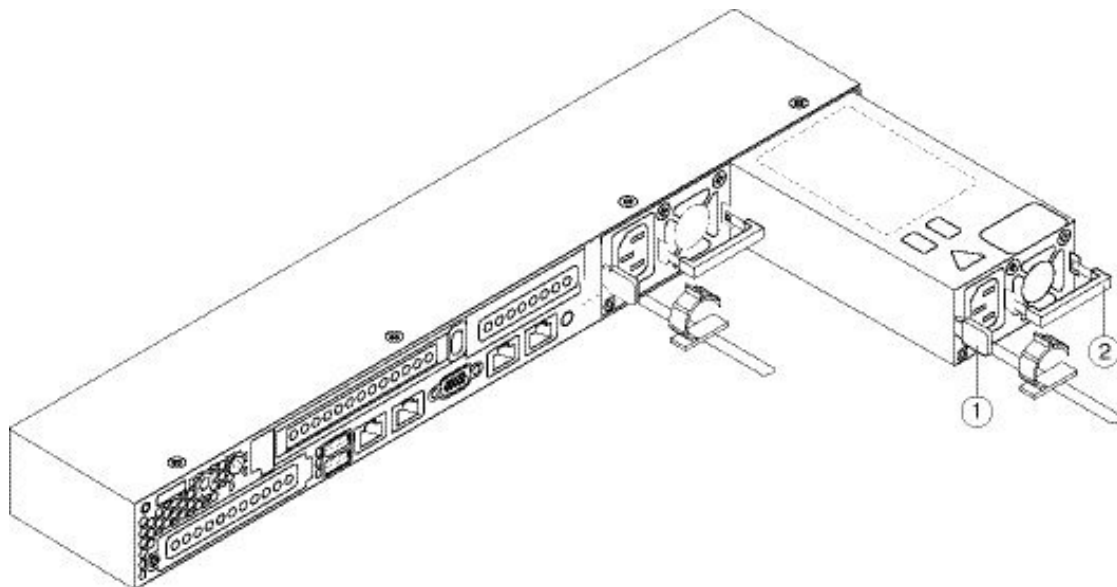
警告 声明 1074 - 遵守当地和国家电气规程

为降低触电和火灾风险，设备的安装必须符合本地和国家电气规范。

步骤 1 卸下电源：

- a) 握住电源手柄的同时将释放杆挤向手柄。
- b) 将电源从托架中拉出。

图 3: 拆卸和更换交流电源



1	释放杆	2	手柄
---	-----	---	----

步骤 2 安装新电源:

- a) 握住电源手柄并将新电源插入空托架。
- b) 将电源推入托架，直至释放杆锁紧。
- c) 将电源线连接到新电源。
- d) 如果关闭 FMC，则按下电源按钮可将其恢复到主电源模式。