



将机箱安装到机架上

- [拆箱并检查机箱，第 1 页](#)
- [将机箱安装到机架上，第 1 页](#)

拆箱并检查机箱



注释 机箱在发货前已经过全面检查。如果在运输过程中出现物品损坏或丢失，请立即与您的客户服务代表联系。保留好集装箱，以防因损坏而需要将机箱送回。

有关机箱出厂装箱清单，请参阅[装箱清单](#)。

步骤 1 从纸质包装箱中取出机箱，并保留所有包装材料。

步骤 2 将装运内容与客户服务代表提供的设备清单做对比。检查您是否具有所有项目。

步骤 3 检查故障并将任何差异或损坏报告给您的客户服务代表。准备好下列信息：

- 托运人的发票编号（参见装箱单）
- 损坏设备的型号和序列号
- 损坏说明
- 损坏对安装的影响

将机箱安装到机架上

开始之前

您可以使用思科机架套件（部件号 800-43376-02）将机箱安装到机架中。

机架必须为以下类型：

- 标准 19 英寸（48.3 厘米）宽、四立柱 EIA 机架，符合 ANSI/EIA-310-D-1992 第 1 部分的英国通用孔间距。
- 使用随附的滑轨时，机架立柱孔的规格可以为：面积 0.38 平方英寸（9.6 平方毫米）、周长 0.28 英寸（7.1 毫米）、#12-24 UNC 或 #10-32 UNC。
- 每台设备的最小垂直机架空间必须为 1 RU，相当于 1.75 英寸（44.45 毫米）。
- 此机箱滑轨的调整范围是 24 到 36 英寸（610 到 914 毫米）。



注释 将机箱随附的滑轨安装到具有 0.38 英寸（9.6 毫米）方形螺纹孔、0.28 英寸（7.1 毫米）圆形螺纹孔或 #12-24 UNC 螺纹孔的机架时，无需使用安装工具。

安全警告

请注意以下警告：



警告 声明 1006 - 机架安装和维修的机箱警告

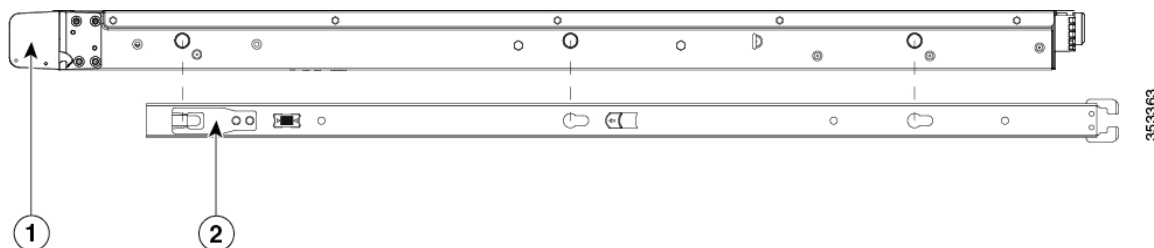
为避免在机架中安装或维修该部件时使身体受伤，请务必采取特殊的预防措施确保系统固定。以下是安全准则：

- 如果此部件是机架中唯一的部件，应将其安装在机架的底部。
- 如果在部分装满的机架中安装此部件，请按从下往上的顺序安装各个部件，并且最重的部件应安装在机架的底部。
- 如果机架配有固定装置，请先装好固定装置，然后再在机架中安装或维修此装置。

步骤 1 将内滑轨固定到机箱的两侧：

- a) 与内滑轨与机箱的一侧对齐，以使滑轨中的三锁槽与机箱一侧的三个安装钉对齐。
- b) 将锁槽放置在安装钉上方，然后向前滑动滑轨，以使其在安装钉上固定到位。前锁槽有一个金属夹，可锁定在前安装钉上面。
- c) 将第二个内滑轨安装到机箱的另一侧。

图 1: 将内滑轨固定到服务器的侧面

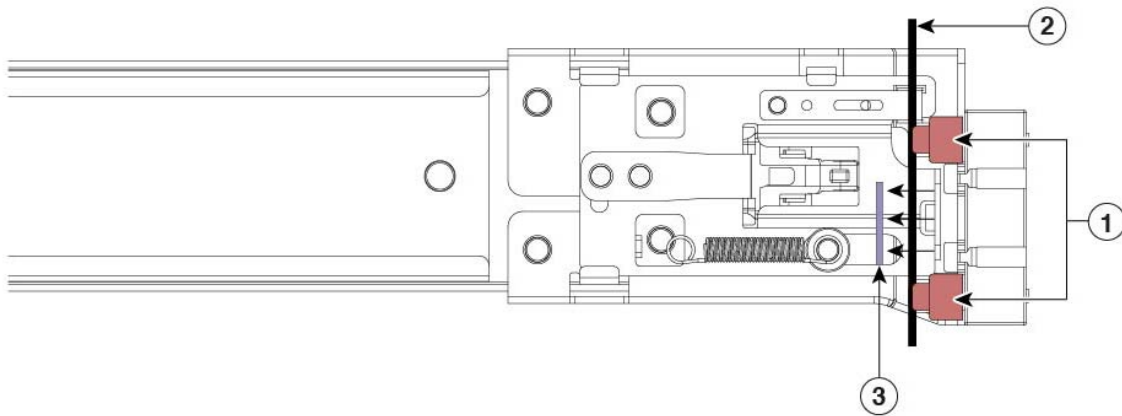


1	机箱正面	2	将扣夹锁定到内滑轨上
---	------	---	------------

步骤 2 打开两个滑轨组件上的前紧固板。滑轨组件的前端有一个弹簧紧固板，将安装钉插入机架立柱孔之前，必须打开该紧固板。

在组件外面，将绿色箭头按钮向后推动，可打开紧固板。

图 2: 前紧固装置，前端内侧



1	前安装钉	2	机架立柱
3	紧固板，显示向后推动至打开位置		—

步骤 3 在机架上安装滑轨：

a) 将一侧的滑轨组件前端与您要使用的正面机架立柱孔对齐。

滑轨前端包裹住机架立柱的外面，然后从正前面将安装钉放入机架立柱孔。

注释 机架立柱必须在安装钉和打开的紧固板之间。

b) 从正前面将安装钉推入机架立柱孔。

c) 按下带有“PUSH”标记的紧固板释放按钮。弹簧紧固板将安装钉锁定到位。

d) 将第二个滑轨组件安装到机架的另一侧。确保两个滑轨组件保持水平并处于同一高度并且从前往后成一条直线。

e) 朝机架前方拉动每个组件上的内部滑轨，直到滑轨触到内挡块并锁定到位。

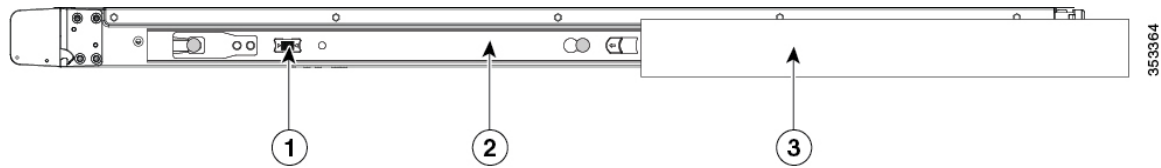
步骤 4 将机箱插入到滑轨中：

a) 将安装到机箱两侧的内滑轨后端与机架上的空滑轨的前端对齐。

b) 将内滑轨推入到机架上的滑轨中，直至触到内部挡块而停止。

c) 将释放扣夹滑到两个内滑轨的后端，然后继续将机箱推入机架，直到前撞击闩锁与机架立柱锁紧。

图 3: 内滑轨释放扣夹



1	内滑轨释放扣夹	2	内滑轨安装到机箱上并插入外滑轨
3	将外滑轨固定到机架立柱		

步骤 5 (可选) 使用随滑轨提供的两颗螺钉将滑轨中的机箱更牢固地固定在机架上。如果您打算将机架和已安装的机箱一起移动, 请执行此步骤。将机箱完全推入滑轨, 打开机箱前面的铰接式撞击门锁杆并将螺钉插入此杆下方的螺孔。将螺钉拧入机架立柱上滑轨的静止部分, 即可防止机箱脱出。对另一侧的撞击门锁重复上述步骤。

下一步做什么

按照您的软件版本对应的[入门指南](#), 根据默认软件配置安装电缆。