

模拟语音端口最佳匹配阻抗设置选择

Contents

[Introduction](#)

[Prerequisites](#)

[Requirements](#)

[Components Used](#)

[Conventions](#)

[问题说明](#)

[确定最佳匹配阻抗设置的技术](#)

[原始语音清除方法](#)

[THL 语音清除方法](#)

[其它说明](#)

[与 Cisco 技术支持联系](#)

[Related Information](#)

[Introduction](#)

本文档显示如何执行测试以确定模拟外部交换局 (FXO)、外部交换站 (FXS) 或直接拨入 (DID) 语音端口的最佳匹配阻抗设置。语音端口连接到语音交换机，例如专用交换分机 (PBX)、电话公司 (telco) 或中心局 (CO)。通过明智地选择语音端口的阻抗设置可以改进回声消除 (ECAN) 性能。也可以减轻主干线上的所有可听见的语音质量问题。

[Prerequisites](#)

[Requirements](#)

本文档的读者应该有语音信令的基础知识。有关语音信令技术的详细信息，请参阅[语音网络信令和控制](#)。

请参见这些文件更好了解这些语音接口卡：

- [FXO VIC - 了解外部交换局 \(FXO\) 语音接口卡](#)
- [FXS VIC - 了解外部交换站 \(FXS\) 语音接口卡](#)
- [DID的VICs —了解直接拨入\(DID\)语音接口卡](#)

本文档假设读者已经有一个可正常工作的语音路由器配置，并且入站呼叫和出站呼叫方案按照预期正常工作。本文档基于已正常工作的模拟语音路由器的配置。本文档中的过程会调整模拟语音端口，以实现与电话公司线路匹配的最佳阻抗。

[Components Used](#)

Cisco IOS® 软件版本 12.3 (11)T 及更高版本支持本文档讨论的测试功能。本文档讨论的是两个不

同但相关的测试功能。因此，本文档只涉及需要的特定 Cisco IOS 软件版本。

具有相应支持的语音路由器硬件包括：

- Cisco 1751、1760、2600XM、2691、2800、3640、3660、3700、3800、IAD2430 和 VG224 平台系列
- 这些平台上支持的模拟 FXO、FXS 和 DID 卡

在本文档提到特定硬件部件名称的情况下，适用的软件版本是支持所提到的硬件的那些版本。有关模拟 FXO、FXS 和 DID 语音产品的硬件和软件兼容性表的信息，请参阅以下文档：

- [了解外汇Office\(FXO\)语音接口卡](#)
- [了解外汇位置\(FXS\)语音接口卡](#)
- [用于语音和传真的 Cisco 高密度模拟和数字分机模块](#)
- [了解高密度模拟语音/传真网络模块 \(NM-HDA\)](#)
- [了解直接拨入\(DID\)语音接口卡](#)

本文档中的信息基于以下 FXO、FXS 和 DID 硬件版本：

- VIC-2FXO、VIC-2FXS - 请参阅[用于 Cisco 2600/3600/3700 路由器的语音/传真网络模块](#)数据表。
- VIC-2DID —请参见[VIC-2DID文档模式](#)数据表或宣传单页、技术文档、硬件安装指南和故障排除指南。
- VIC-4FXS/DID —请参见[Cisco 4端口高密度FXS/DID模拟语音接口](#)数据表或宣传单页。
- VIC2-2FXO、VIC2-4FXO 和 VIC2-2FXS - 请参阅[用于 Cisco 2600XM 系列、2691、3600 系列和 3700 系列语音网关路由器的 Cisco IP 通信语音/传真网络模块](#)数据表。
- NM-HDA FXO 和 FXS - 请参阅 [NM-HDA-4FXS、EM-HDA-8FXS 和 EM-HDA-4FXO 文档发展图](#)数据表。
- EVM-HD FXO、FXS 和 DID - 请参阅[用于语音和传真的 Cisco 高密度模拟和数字分机模块](#)数据表。

The information in this document was created from the devices in a specific lab environment.All of the devices used in this document started with a cleared (default) configuration.If your network is live, make sure that you understand the potential impact of any command.

[Conventions](#)

有关文档规则的详细信息，请参阅 [Cisco 技术提示规则](#)。

[问题说明](#)

出于此技术讨论的目的，假设存在本部分中出现的 VoIP 网络拓扑。图表显示一个FXO接口公共交换电话网(PSTN)。语音质量问题通常发生于带有模拟 FXO 接口的网关。这些问题通常是由与混合网相结合的电缆装置的变化所导致的。该混合实现双线到四线式的转换。因为端口也是一个持久中继接口，所以语音端口也可以是 PSTN 的 DID 接口。但是，FXO 接口在持久模拟语音的现场安装中更为重要。另一方面，FXS 接口提供的服务质量通常是可接受的。作为典型的 FXO 接口，FXS 接口通常连接到短距离的客户端线路，而不是连接到数英里的电话公司电缆。

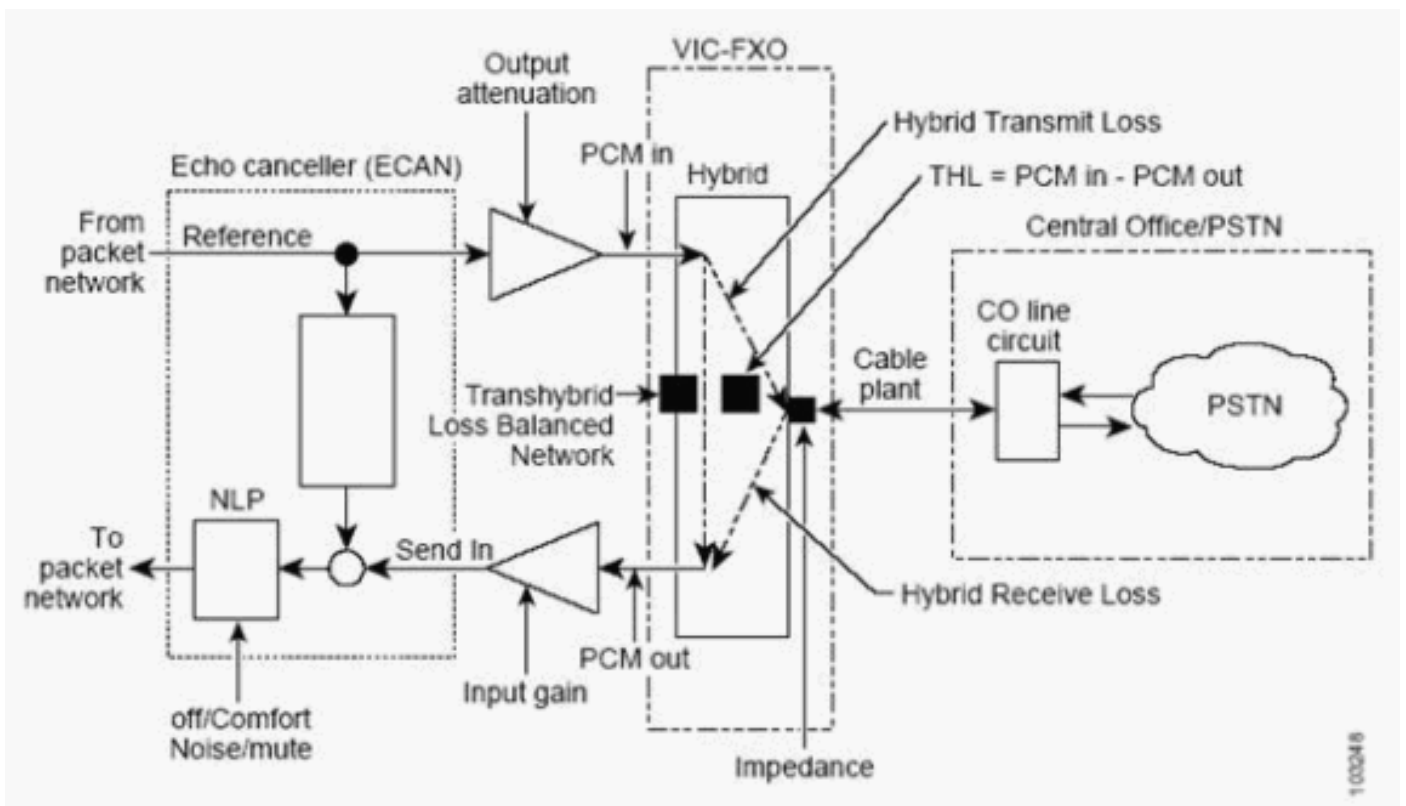


在语音路由器的安装和配置以后，用户有时注意与他们的与一个传统Time Division Multiplexing (TDM)语音网络的经验有所不同的音频质量工作情况。音频问题报告可以包括咔嗒噪声、嘘声、音频音量级别问题、突然中断、单向或无方向音频或 Echo。您可能会在使用与语音交换机的数字语音端口连接或模拟语音端口连接的语音路由器上发现这些问题。但是，实际上，模拟语音端口连接导致用户投诉的情况更加常见。在大多数情况下，如果适当地了解这些问题的来源并随后调整数据包语音网络，可以消除可听见的语音质量问题。可以使语音数据包的优先级高于数据流。可以消除或减少计时不匹配。可以调整信号电平。并且，在使用模拟语音端口的情况下，如果适当地将阻抗与电话公司线路条件相匹配，可以显著地减少 Echo 并减轻其他问题。

下图突出显示影响用户体验到的整体语音质量的 Cisco FXO 语音端口运行的一些方面。方案中的呼叫是 Cisco 语音路由器与 PSTN 方之间的 VoIP 呼叫。以下因素影响语音质量：

- VIC 的模拟前端的性能Trans混合的损失(THL)和接收路径损失是关键参数。性能因 VIC 技术、端口阻抗配置、电缆装置而异，并且可能因 CO 线路电路而异。
- 端口的**输入增益**、输出衰减和**阻抗**设置
- 回波取消器，包括取消性能、双重谈话检测性能和非线性处理器(NLP)算法
- CO 提供的传输级别

对每个关注领域的详细讨论不属于本文档的讨论范畴。但是，请注意，Cisco FXO 语音端口与 PSTN 电缆装置之间的接口上是 PSTN 提供信道时尝试与该信道匹配的阻抗。



连接到 Cisco FXO 接口的电缆装置提供的阻抗主要是电缆长度和电缆量规的函数。电缆装置还存在影响阻抗的次要方面，但是这些方面不属于本文档的讨论范畴。这些方面包括电缆的绝缘材料、温度、扭矩、混合规线、桥接点、CO 终端阻抗、音频中继器以及加感线圈。

RJ-11 头和环线导体对是您的 CO 和 Cisco 语音路由器上的语音端口之间的一条非常简单的传输线

路。在传输线路的长度方面，您有一个包含分布电阻、分布电容和分布电感的模型。最后，从 Cisco 语音路由器上的语音端口角度来讲，将与一个端口紧密结合，该端口可以模拟为由实际电阻 R 与频率相关的复值电抗 X 之和组成的阻抗 Z ：

$$Z(f) = R + jX(f) = \sqrt{R^2 + X^2(f)} e^{j \arctan(X(f)/R)}$$

Note: f 是以赫兹为单位的频率。

$X(f)$ 取决于线路的电容和电感并且是频率 f 的函数。其他频率不同程度地影响音频呼叫的每个频谱组件。 $Z(f)$ 的变化本质导致这一差异，其中信号的幅值以及相位均发生变化。

您要匹配设置 Z 的语音端口阻抗以此聚合传输线路阻抗 Z 。您计算反映参数与此等式的 R_f ，指示多么好匹配是，：

$$R_f = (Z - Z)/(Z + Z)$$

匹配程度越高，幅值越小且 $|R_f|$ 趋向于零。同时，匹配程度越高，从任何一个信号方向反射回的信号越少。如果完全匹配，则不会反射任何信号。在所有频率 f 上都实现这一点几乎是不可能的，因此总是存在不匹配。因此，总是有某些语音能量的反射，这可能导致一些 Echo。Cisco 模拟 FXO 实施包含阻抗设置的有限选择。您不能期望任何设置都与电话公司线路阻抗完全匹配。但是，可能存在提供最佳匹配阻抗的设置。此设置提供最佳混合网性能。**最佳匹配** 是一个提供以下两个参数的设置：

- 最高 THL，是最少量的混合网 Echo
- 最低接收损耗，是最高接收级别

此外，当多个混合网性能结果混合在一起或大致相同时，您无法识别**最佳匹配**。在这些情况下，可以使用语音质量的监听测试和比较，来选择 Cisco FXO 接口阻抗设置。

有关传输线路理论的更多详细信息，请参阅[了解传输线路理论](#)。

通常，您无法根据经验性测试确定**最佳匹配** Cisco 语音端口阻抗设置。在 Cisco 模拟 FXO、FXS 和 DID 语音端口下，有许多可用的 [impedance](#) 设置：

FXO/DID 模拟语音端口 impedance 选项 (Cisco IOS 软件版本 12.4(1))	FXS 模拟语音端口 impedance 选项 (Cisco IOS 软件版本 12.4(1))
<pre>Router(config)# voice-port 0/1/0 Router(config-voiceport)# impedance ? 600c 600 Ohms complex 600r 600 Ohms real 900c 900 Ohms complex 900r 900 ohms real complex1 220 ohms + (820 ohms 115nF) complex2 270 ohms + (750 ohms 150nF) complex3 370 ohms + (620 ohms 310nF) complex4 600r, line = 270 ohms + (750 ohms 150nF) complex5 320 + (1050 230 nF), line = 12Kft</pre>	<pre>Router(config)# voice-port 1/0/0 Router(config-voiceport)# impedance ? 600c 600 Ohms complex 600r 600 Ohms real 900c 900 Ohms complex 900r 900 ohms real complex1 220 ohms + (820 ohms 115nF) complex2 270 ohms + (750 ohms 150nF) complex3 370 ohms + (620 ohms 310nF) complex4 600r, line = 270 ohms + (750 ohms 150nF) complex5 320 + (1050 230 nF), line = 12Kft</pre>

complex6 600r, line = 350 + (1000 210nF)	complex6 600r, line = 350 + (1000 210nF)
Router(config-voiceport)# impedance	Router(config-voiceport)# impedance

Cisco 模拟 FXO、FXS 和 DID 语音端口下可用的 [impedance](#) 值为 600r、600c、900c、complex1、complex2、complex3、complex4、complex5 以及 complex6。当您设置以下值之一时，请尝试与电话公司线路尽可能紧密地匹配。选择以下值之一：

- 具有完全阻性的设置
- 阻性最大的阻抗
- 电抗性最大的阻抗

选择最适合减少线路反射的值。

[impedance](#) 选项 complex4 和 complex6 是 EIA RS-464 标准建议的折衷网络。这些网络在 600 欧姆输出阻抗的各种范围的电话公司环路长度上具有相当一致的性能特性。[阻抗](#)选项 complex5 是一种优化的配置 26 美国线规 (AWG) 接线的 12,000 英尺。complex5 选项会将输出阻抗更改为更类似于线路。

请使用以下建议作为一般准则：

- 0 到 5,000 英尺 - 使用 **600r**，或者将语音端口阻抗设置与对等设备的阻抗规格匹配。例如，在北美，CO 或 PBX 模拟中继端口的典型阻抗率是 600r。但是在世界的其他地区，阻抗率可以是 900c。
- 5,000 到 10,000 英尺 - 使用 **complex4**。
- 10,000 到 15,000 英尺 - 使用 **complex5** 或 complex6。

complex4 和 complex6 设置与 complex5 相比，其功率传输损耗较少。如果有要考虑的信号电平问题，请选择 complex5 之上的 **complex6** 设置。

确定最佳匹配阻抗设置的技术

Cisco IOS 软件版本 12.3(11)T 引入了一些工具，您可以系统地应用这些工具，来帮助确定模拟语音端口的最佳匹配阻抗设置。在早于 Cisco IOS 软件版本 12.3(11)T 的版本中，经验性测试通常用于决定阻抗设置的选择。这些经验性测试包含试错法，该方法可能令人沮丧，并可能产生不一致的结果。最终用户和 [Cisco 技术支持](#) 工程师通常对会议桥执行测试。他们在维护窗口期内工作的时间长达几个小时。使用 Cisco IOS 软件版本 12.3(11)T 和更高版本中的新测试工具，最终用户可以在较短的时间内独立完成此语音端口阻抗调整。如果问题持续存在，最终用户只需让 [Cisco 技术支持](#) 提供相应服务即可。本文档讨论的两个测试工具是：

测试功能	平台	Cisco IOS 软件可用性
Original Tone Sweep—manual - 手动阻抗更改	1751、1760、2600XM、2691、2800、3640、3660、3700、3800、IAD2430 和 VG224	Cisco IOS 软件版本 12.3(11)T、12.3(14)T 和 12.4(1)

<pre>test voice port x/y/z injec t- tone local sweep 200 0 0</pre> <p>Note: 此命令应该在一行上。</p>		
<p>THL Tone Sweep—automatic - 自动阻抗更改</p>	<p>1751、1760 (*)</p>	<p>Cisco IOS 软件版本 12.3(14)T6、12.4(3b)、12.4(5a)、12.4(7)、12.4(2)T3、12.4(4)T1 和 12.4(6)T</p>
<pre>test voice port x/y/z thl- sweep verbo se</pre>	<p>2600XM、2691、2800、3640、3660、3700 和 3800</p>	<p>Cisco IOS 软件版本 12.3(11)T6、12.3(14)T3 和 12.4(1)</p>
	<p>IAD2430、VG224</p>	<p>Cisco IOS 软件版本 12.4(7)、12.4(6)T</p>

(*) 有关 Cisco 1751 和 1760 语音平台上的 THL 语音清除功能支持的重要说明，请参阅本文档的[其他说明](#)部分。

两个测试方法都涉及通过模拟 FXO、FXS 或 DID 语音端口在 IP 网络上的一方和另一方之间发出测试呼叫。测试会在模拟端口外注入已知信号强度和频率的测试语音。然后，测试检查回归信号并且制成表响应回程损失(ERL)为了提供 ERL 信道配置文件与频率。任何给定频率点的 ERL 越高越好。假设信道配置文件在较低频率和所有音频上显示良好的 ERL 级别。然后，ERL 级别开始在较高的频率上逐渐变低。请对每个可用的阻抗设置执行此测试。该测试会选择将最佳信道配置文件提供为该语音端口和该电话公司线路的**最佳匹配**阻抗的设置。对于这两个测试功能，指示信道配置文件的适用性的值是单个阻抗设置的所有测试频率上的 ERL 的算数平均值。此公式说明：

$$ERL_{avg} = (ERL_1 + ERL_2 + \dots + ERL_N) / N$$

Note: ERL_我 = ERL 被测量以 iTh 频率。N 是测试的频率的总数。

语音端口的**佳匹配**阻抗是产生 ERL_{avg} 最高值的阻抗设置。

原始语音清除方法

Cisco IOS 软件版本 12.3(11)T 引入确定最佳匹配阻抗的原始语音清除方法。该方法在 Cisco IOS 软件版本 12.3(14)T、12.4(1) 和更高版本中也可用。该方法需要测试人员进行一些手动工作来完成此套语音测试。特别是，对于每一新系列的语音测试，您都必须手动更改语音端口下的阻抗设置。以管理方式发出 **shutdown** 命令，然后对语音端口发出 **no shutdown** 命令以使更改生效。然后，从 FXO/FXS/DID 语音端口发出新的测试呼叫，并再次执行该系列的语音测试。对该语音端口允许的每个其他阻抗设置重复此过程。

以下是要完成的步骤：

1. **重要信息**：在感兴趣的语音端口下禁用 ECAN。发出 **no echo-cancel enable** 命令。**Note**: 请确保以管理方式发出 **shutdown** 命令，然后对语音端口发出 **no shutdown** 命令以使更改生效。
2. 通过感兴趣的 FXS/FXO 语音端口发出呼叫。发出 **show voice call summary** 命令验证呼叫的连接。**Note**: 在外部 PSTN 中或语音端口的 PBX 端上的一方必须是“静音终端”。如果需要，请使此电话静音，以使它无法成为音频源。
3. 对此语音端口执行语音清除测试。
4. 计算 ERL_{avg} 值此阻抗设置的。
5. 更改感兴趣的语音端口下的阻抗设置。**Note**: 请确保以管理方式发出 **shutdown** 命令，然后对语音端口发出 **no shutdown** 命令以使更改生效。
6. 请重复步骤 2 至步骤 5，直到您对感兴趣的语音端口下所有可能的阻抗设置都执行了测试。
7. 在您的 ERL_{avg} 集查找查找最高值。此值对应的阻抗设置是感兴趣的语音端口下的最佳匹配阻抗。

以下是正在对两个阻抗设置 **complex1** 和 **complex2** 起作用的清除示例：

```
CME1#configure terminal
Enter configuration commands, one per line. End with CNTL/Z.
CME1(config)#voice-port 1/0/3
CME1(config-voiceport)#no echo-cancel enable
CME1(config-voiceport)#impedance complex1
CME1(config-voiceport)#shutdown
CME1(config-voiceport)#no shutdown
CME1(config-voiceport)#end
```

```
<PLACE LIVE CALL OUT PORT 1/0/3>
```

```
CME1#test voice port 1/0/3 inject-tone local sweep 200 0 0
```

Freq (hz)	ERL (dB)	TX Power (dBm)	RX Power (dBm)
104	26	-7	-33
304	19	-7	-26
504	17	-8	-25
704	19	-8	-27
904	19	-8	-27
1104	20	-8	-28
1304	21	-8	-29
1504	21	-8	-29
1704	22	-8	-30
1904	21	-8	-29
2104	22	-8	-30
2304	22	-8	-30
2504	22	-8	-30
2704	22	-8	-30
2904	22	-8	-30
3104	22	-8	-30

```
3304      22      -8      -30
3404      22      -8      -30
```

CME1#configure terminal

Enter configuration commands, one per line. End with CNTL/Z.

```
CME1(config)#voice-port 1/0/3
CME1(config-voiceport)#impedance complex2
CME1(config-voiceport)#shutdown
CME1(config-voiceport)#no shutdown
CME1(config-voiceport)#end
```

```
<PLACE LIVE CALL OUT PORT 1/0/3>
```

```
CME1#test voice port 1/0/3 inject-tone local sweep 200 0 0
```

Freq (hz)	ERL (dB)	TX Power (dBm)	RX Power (dBm)
104	26	-7	-33
304	19	-7	-26
504	17	-8	-25
704	19	-8	-27
904	19	-8	-27
1104	19	-8	-27
1304	20	-8	-28
1504	20	-8	-28
1704	20	-8	-28
1904	20	-8	-28
2104	20	-8	-28
2304	20	-8	-28
2504	20	-8	-28
2704	20	-8	-28
2904	20	-8	-28
3104	19	-8	-27
3304	19	-8	-27
3404	19	-8	-27

在本示例中，ERL 平均值是：

- 对于 complex1 - $(26 + 19 + 17 + \dots + 22)/18 = 21.16$
- 对于 complex2 - $(26 + 19 + 17 + \dots + 19)/18 = 19.77$

因为 complex1 具有更高的 ERL 平均值 21.16，所以请选择 complex1 作为最佳匹配阻抗。

用于确定最佳匹配阻抗设置的此原始语音清除方法可能很繁琐。在其他方会争夺使用您要用作测试的参考端口的同一语音端口的实际生产环境中，该方法尤其繁琐。使用此方法，您必须通过相同的语音端口将多个呼叫发出到外部 PSTN 中的“静默终端”点。必须在每套测试之间手动更改阻抗设置。在启动下次测试清除前，如果生产呼叫碰巧使用了目标语音端口，用户可能会听到 Echo。因为已在该语音端口上禁用了 ECAN，所以会出现 Echo。尽管有这些缺点，此测试方法还是优于此功能之前的试错法。

[THL 语音清除方法](#)

为了减轻原始语音清除测试方法的管理负担，Cisco IOS 软件版本 12.3(11)T6、12.3(14)T3 和 12.4(1) 引入了用于 Cisco 2600XM、2691、2800、3640、3660、3700 和 3800 语音路由器平台的 THL 语音清除测试方法。该功能后来已扩展到 Cisco IOS 软件版本 12.3(14)T6、12.4(3b)、12.4(5a)、12.4(7)、12.4(2)T3、12.4(4)T1 和 12.4(6)T 中的 Cisco 1751 和 1760 平台，以及 Cisco IOS 软件版本 12.4(7) 和 12.4(6)T 中的 Cisco IAD2430 和 VG224 平台。此测试功能允许评估向外部 PSTN 中的静默终端点发出的单次测试呼叫的所有可用阻抗。您不需要对所测试的语音端口手动禁用 ECAN。测试功能自动为测试者切换阻抗。测试功能计算 ERL 的算术平均值，并且报告每个阻抗设置下每个信道配置文件的平均值。然后，在测试结束时，该功能指定最佳匹配阻抗设置。此测试功能易于使用，所需的监管微乎其微。

以下是要完成的步骤：

1. 通过感兴趣的 FXS/FXO/DID 语音端口发出呼叫。发出 **show voice call summary** 来验证呼叫的连接。**Note:** 在外部 PSTN 中或语音端口的 PBX 端上的一方必须是“静默终端”。如果需要，请使此电话静音，以使它无法成为音频源。
2. 对此语音端口执行语音清除测试。THL清除测试功能自动地计算 ERL_{avg} 值每个阻抗设置的。功能报告在测试结束时产生 ERL_{avg} 最高值的设置。此设置是要在感兴趣的语音端口下使用的最佳匹配阻抗设置。

以下是正在运行的 THL 清除示例：

```
SL-C2851-MA#< NOW RUNNING THL-SWEEP >
^
% Invalid input detected at '^' marker.

SL-C2851-MA#
SL-C2851-MA#test voice port 2/0/13 thl-sweep verbose
Original impedance complex5. Input signal level=-48dBm

testing 600r..... Input Signal level=-50dBm
Freq (hz), ERL (dB), TX Power (dBm), RX Power (dBm)
354      9      -3      -12
554      10     -3      -13
754      11     -3      -14
954      11     -3      -14
1154     11     -3      -14
1354     11     -3      -14
1554     11     -3      -14
1754     11     -3      -14
1954     10     -3      -13
2154     9      -3      -12
2354     8      -3      -11
2554     8      -3      -11
2754     8      -3      -11
2954     9      -3      -12
3154     8      -3      -11
3354     6      -3      -9
testing complete for 600r. ERL=9

testing 900r..... Input Signal level=-50dBm
Freq (hz), ERL (dB), TX Power (dBm), RX Power (dBm)
354      11     -3      -14
554      12     -3      -15
754      12     -3      -15
954      12     -3      -15
1154     12     -3      -15
1354     12     -3      -15
1554     12     -3      -15
1754     11     -3      -14
1954     11     -3      -14
2154     9      -3      -12
2354     8      -3      -11
2554     7      -3      -10
2754     7      -3      -10
2954     8      -3      -11
3154     7      -3      -10
3354     5      -3      -8
testing complete for 900r. ERL=10

testing 900c..... Input Signal level=-50dBm
```

Freq (hz)	ERL (dB)	TX Power (dBm)	RX Power (dBm)
354	13	-3	-16
554	14	-3	-17
754	14	-3	-17
954	14	-3	-17
1154	14	-3	-17
1354	13	-3	-16
1554	13	-3	-16
1754	12	-3	-15
1954	11	-3	-14
2154	10	-3	-13
2354	9	-3	-12
2554	8	-3	-11
2754	8	-3	-11
2954	8	-3	-11
3154	8	-3	-11
3354	6	-3	-9

testing complete for 900c. ERL=11

testing complex1..... Input Signal level=-49dBm

Freq (hz)	ERL (dB)	TX Power (dBm)	RX Power (dBm)
354	14	-3	-17
554	17	-3	-20
754	19	-3	-22
954	21	-3	-24
1154	22	-3	-25
1354	22	-3	-25
1554	22	-3	-25
1754	20	-3	-23
1954	19	-3	-22
2154	17	-3	-20
2354	16	-3	-19
2554	16	-3	-19
2754	17	-3	-20
2954	18	-3	-21
3154	15	-3	-18
3354	13	-3	-16

testing complete for complex1. ERL=18

testing complex2..... Input Signal level=-51dBm

Freq (hz)	ERL (dB)	TX Power (dBm)	RX Power (dBm)
354	14	-3	-17
554	17	-3	-20
754	19	-3	-22
954	20	-3	-23
1154	21	-3	-24
1354	20	-3	-23
1554	20	-3	-23
1754	18	-3	-21
1954	17	-3	-20
2154	15	-3	-18
2354	14	-3	-17
2554	14	-3	-17
2754	15	-3	-18
2954	16	-3	-19
3154	13	-3	-16
3354	11	-3	-14

testing complete for complex2. ERL=17

testing 600c..... Input Signal level=-50dBm

Freq (hz)	ERL (dB)	TX Power (dBm)	RX Power (dBm)
354	10	-3	-13
554	10	-3	-13
754	11	-3	-14

954	11	-3	-14
1154	11	-3	-14
1354	11	-3	-14
1554	11	-3	-14
1754	11	-3	-14
1954	10	-3	-13
2154	9	-3	-12
2354	8	-3	-11
2554	8	-3	-11
2754	8	-3	-11
2954	9	-3	-12
3154	8	-3	-11
3354	6	-3	-9

testing complete for 600c. ERL=10

testing complex4..... Input Signal level=-52dBm

Freq (hz), ERL (dB), TX Power (dBm), RX Power (dBm)

354	15	-3	-18
554	17	-3	-20
754	18	-3	-21
954	19	-3	-22
1154	19	-3	-22
1354	19	-3	-22
1554	18	-3	-21
1754	17	-3	-20
1954	15	-3	-18
2154	14	-3	-17
2354	12	-3	-15
2554	12	-3	-15
2754	12	-3	-15
2954	12	-3	-15
3154	10	-3	-13
3354	8	-3	-11

testing complete for complex4. ERL=15

testing complex5..... Input Signal level=-51dBm

Freq (hz), ERL (dB), TX Power (dBm), RX Power (dBm)

354	32	-3	-35
554	31	-3	-34
754	28	-3	-31
954	26	-3	-29
1154	24	-3	-27
1354	23	-3	-26
1554	21	-3	-24
1754	19	-3	-22
1954	18	-3	-21
2154	16	-3	-19
2354	16	-3	-19
2554	15	-3	-18
2754	16	-3	-19
2954	16	-3	-19
3154	14	-3	-17
3354	11	-3	-14

testing complete for complex5. ERL=20

testing complex3..... Input Signal level=-50dBm

Freq (hz), ERL (dB), TX Power (dBm), RX Power (dBm)

354	14	-3	-17
554	15	-3	-18
754	16	-3	-19
954	16	-3	-19
1154	16	-3	-19
1354	15	-3	-18
1554	14	-3	-17

```
1754      14      -3      -17
1954      13      -3      -16
2154      12      -3      -15
2354      11      -3      -14
2554      11      -3      -14
2754      11      -3      -14
2954      11      -3      -14
3154      10      -3      -13
3354       8      -3      -11
```

testing complete for complex3. ERL=13

```
testing complex6..... Input Signal level=-52dBm
Freq (hz), ERL (dB), TX Power (dBm), RX Power (dBm)
```

```
354       19      -3      -22
554       22      -3      -25
754       24      -3      -27
954       24      -3      -27
1154      21      -3      -24
1354      20      -3      -23
1554      18      -3      -21
1754      16      -3      -19
1954      14      -3      -17
2154      12      -3      -15
2354      11      -3      -14
2554      11      -3      -14
2754      11      -3      -14
2954      11      -3      -14
3154      10      -3      -13
3354       7      -3      -10
```

testing complete for complex6. ERL=16

```
Recommended impedance(s) complex5
SL-C2851-MA#
```

THL 语音清除功能是适用于实践的更加容易的测试机制。

其它说明

与试错法截然不同，原始语音清除和 THL 语音清除测试方法提供一致平均值来评估用于电话公司信道时特定阻抗设置的价值。执行测试时，请注意以下几点：

- 尽可能使测试方法保持一致。如果使用原始语音清除方法，请将与 PSTN 中的“静默终端”相同的一方用于每个阻抗设置下的每组语音清除。此选择使语音端口和终端点之间的路径保持相同。
- 在具有许多模拟 FXO/FXS 语音端口的语音路由器上，您不一定需要将语音清除测试应用于每个语音端口。如果时间不足，您可以测试单个语音端口，并将结果用作来自该相同电话公司供应商的所有语音端口的行为代表。在大多数情况下，此假设是正确的，因为所有端口的配线路径很可能都是相同的。但是，为了取得最佳结果，还是应该逐个测试和调整每个语音端口。
- 选择**最佳匹配**阻抗设置之后，请按照需要执行进一步的语音端口调整，以排除所有剩余的音频问题。在这种情况下，很可能需要调整**输入增益**和**输出衰减**设置。
- **最佳匹配**语音端口阻抗设置适用于从 Cisco 语音路由器到 PSTN 的方向。设置此**最佳匹配**语音端口阻抗之后，无法保证从 PSTN 到 Cisco 语音路由器的信道的 ERL 性能将对称，并且提供此方向上的最高可能 ERL 配置文件。测量双向的整体语音质量并且决定是否进一步调整语音端口参数。如果需要，请让 [Cisco 技术支持](#) 提供相应服务。在大多数情况下，将语音端口阻抗设置为**最佳匹配**值后，语音质量的质量感会明显改善。该领域中的用户已报告了此改善。
- Cisco 1751 及 1760 语音路由器平台将 PVDM-256K-4、PVDM-256K-8、PVDM-256K-12、PVDM-256K-16 和 PVDM-256K-20 DSP 卡产品用于语音信令和媒体。这些 PVDM-256K-* 卡

使用 [Texas Instruments C549 DSP](#)。由于DSP固件和处理功率限制，当运行在中等复杂度(MC)时编码模式，在1751/1760语音路由器平台的THL清除功能可靠只作用，当DSP为高复杂性(HC)模式设置。默认情况下，2端口语音接口卡例如VIC-2FXS，[VIC2-2FXS](#)、[VIC-2FXO](#)、[VIC2-2FXO](#)、[VIC-2E/M](#)、[VIC2-2E/M](#)和[VIC-2DID](#)分配到运行在HC模式下的单个C549 DSP为其信令和媒体资源。另一方面，4端口VIC（例如，[VIC2-4FXO](#)和[VIC-4FXS/DID](#)）已分配给在MC模式下运行的单个C549 DSP，来以最佳方式使用可用的DSP资源。因此，在应用于4端口VIC时，1751/1760上的THL清除功能经常发生故障，并且您可能会看到以下错误：

```
1751GW#test voice port 2/0 thl-sweep verbose
Original impedance 600r. Input signal level=-44dBm
.
Please Note: Impedance for voice port 2/0 changed to 600Real.
.
testing 600r..... Input Signal level=-44dBm
Freq (hz), ERL (dB), TX Power (dBm), RX Power (dBm)
.
ERL very low. set impedance to 600r failed !!!
Please Note: Impedance for voice port 2/0 changed to 600Real.
```

如果1751/1760上存在足够的DSP资源，则必须将4端口VIC配置为在HC模式下运行，以使THL清除功能能够可靠运行并生成所需的结果。有关Cisco 1700系列语音平台上的DSP编解码器复杂性设置的详细信息，请参阅[对Cisco 1750、1751和1760路由器上无法识别的语音接口卡进行故障排除](#)。

[与 Cisco 技术支持联系](#)

如果完成了本文档中的所有故障排除步骤并且需要进一步协助或有问题，请与[Cisco 技术支持](#)联系。请使用以下方法之一：

- [在 Cisco.com 上建立服务请求 \(仅限注册用户\)](#)
- [由电子邮件](#)
- [用电话](#)

[Related Information](#)

- [语音硬件兼容表\(Cisco 17/26/28/36/37/38xx , VG200, Catalyst 4500/4000 , Catalyst 6xxx\)](#)
- [IP 通信语音/传真网络模块](#)
- [用于语音/传真的高密度模拟 \(FXS/DID/FXO\) 和数字 \(BRI\) 分机模块 \(EVM-HD\)](#)
- [Cisco 高密度模拟语音和传真网络模块](#)
- [语音技术支持](#)
- [语音和统一通信产品支持](#)
- [Cisco IP 电话故障排除](#)
- [Technical Support & Documentation - Cisco Systems](#)