

# 配置限制类别 ( COR )

## 目录

[简介](#)

[先决条件](#)

[要求](#)

[使用的组件](#)

[规则](#)

[配置 COR 示例](#)

[COR 与 Cisco CallManager 的比较](#)

[验证](#)

[故障排除](#)

[相关信息](#)

## 简介

限制类别 (COR) 是一个 Cisco 语音网关功能，通过此功能，可以分配 Class of Service (COS) 或呼叫权限。该功能通常用于 Cisco Survivable Remote Site Telephony (SRST) 和 Cisco CallManager Express，但也可应用于任何拨号对等体。

COR 功能可基于拨号对等体上设置的传入和传出 COR 来拒绝特定呼叫尝试。只有当您需要限制某些电话进行特定类型的呼叫，但又允许其他电话进行这些呼叫时，才需要使用 COR。

COR 用于指定哪些传入拨号对等体可以使用哪些传出拨号对等体进行呼叫。每个拨号对等体可提供一个传入和传出 COR 列表。[corlist](#) 命令可设置拨号对等体的 COR 参数以及为与 Cisco CallManager Express 路由器相关联的 Cisco IP 电话创建的目录号码。COR 功能可根据拨号对等体上设置的传入和传出 COR 来拒绝某些呼叫尝试。此功能提供了网络设计方面的灵活性，允许用户阻止呼叫（例如，对 900 号码的呼叫），并对不同发起方的呼叫尝试应用不同限制。

如果应用于传入对等体（对于传入呼叫）上的 COR 是一个超集或等于应用于传出对等体（对于传出呼叫）的 COR，则呼叫接通。传入和传出是与“语音端口”有关的术语。**COR 经常被描述为锁和密钥机制。锁将分配给具有传出 COR 列表的拨号对等体。密钥将分配给具有传入 COR 列表的拨号对等体。**

例如，如果将电话接通至路由器的外部交换站 (FXS) 端口之一，并尝试从该电话进行呼叫，则对于该路由器/语音端口而言，该呼叫为传入呼叫。同样，如果对该 FXS 电话进行呼叫，则该呼叫为传出呼叫。

默认情况下，传入呼叫段具有最高 COR 优先级，而传出 COR 具有最低 COR 优先级。这就意味着，如果某个拨号对等体上没有用于传入呼叫的 COR 配置，则您可以离开任何其他拨号对等体而从此拨号对等体（与此拨号对等体相连的电话）进行呼叫，而无论该拨号对等体上的 COR 配置如何。

本文档提供了如何配置 COR 的示例。

## [先决条件](#)

### [要求](#)

尝试进行此配置前，请确保已熟悉如何在路由器上配置 Cisco IOS Telephony Service。Cisco IOS Telephony Service 版本 3.0 称为 [CallManager Express 3.0](#)。

### [使用的组件](#)

本文档中的信息基于以下软件和硬件版本：

- Cisco IOS® 软件版本 12.2(8)T 或更高版本，至少应具有 IP Plus ( Cisco 1700 系列上为 IP/VOX Plus ) 功能集。本文档假设 Cisco IOS 软件版本 12.2(8)T 或更高版本支持 Cisco IOS Telephone Services (ITS) 2.0。有关 ITS 和 Cisco IOS 软件版本的详细信息，请参阅 [Cisco IOS Telephony Services 版本 2.1](#)。
- 配置示例中使用了带有 Cisco IOS 软件版本 12.3(4)T ( 带有 IP Plus 功能集 ) 的 Cisco 3725 网关，不过大多数 IAD 2400、1700、2600、2800、3600、3700、3800 系列路由器目前是适用的。Cisco IOS 软件版本 12.4(10) 支持 Cisco CallManager Express 3.0。请参阅 Cisco IOS 发行版本注释以获取当前版本和软件支持信息。

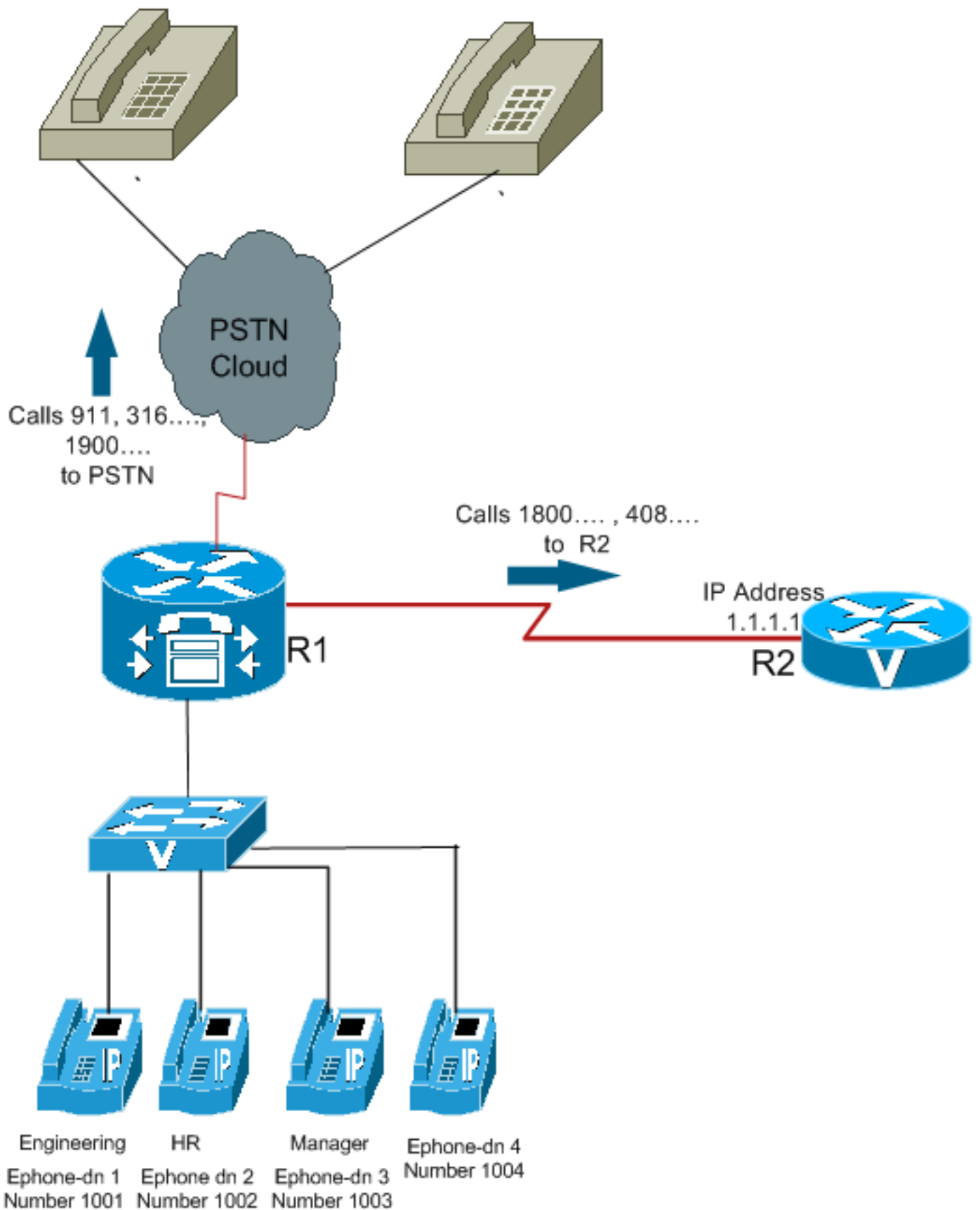
本文档中的信息都是基于特定实验室环境中的设备编写的。本文档中使用的所有设备最初均采用原始 ( 默认 ) 配置。如果您使用的是真实网络，请确保您已经了解所有命令的潜在影响。

### [规则](#)

有关文档规则的详细信息，请参阅 [Cisco 技术提示规则](#)。

## [配置 COR 示例](#)

图 1 说明了 COR 列表的概念。



以下面的步骤为例来说明如何配置 COR :

ephone-dn	传入 COR 列表	呼叫模式
1001	设计	911、408....(local_call) 和 316...编号

1002	HR	911、1800....408....(local_call) 和 316...编号
1003	管理器	911、1800.... 1900年....、408....(local_call) 和 316...编号
1004	无	可从路由器 R1 呼叫所有号码。

- 配置 [dial-peer cor custom](#) 并指定一个有意义的名称，用来指定 COR 应用到拨号对等体的方式。例如：`Dial-peer cor custom`

```
name 911

name 1800

name 1900
```

```
name local_call
```

- 创建应用到拨号对等体的限制的实际列表。Dial-peer cor list **call911** Member 911 Dial-peer cor list **call1800** Member 1800 Dial-peer cor list **call1900** Member 1900 Dial-peer cor list **calllocal** Member local\_call Dial-peer cor list **Engineering** Member 911 Member local\_call Dial-peer cor list **Manager** Member 911 Member 1800 Member 1900 Member local\_call Dial-peer cor list **HR** Member 911 Member 1800 Member local\_call

- 创建拨号对等体并指定要使用的 COR 列表。在本示例中，将位目标号码 408...、1800...、1900...、911 和 316... 创建五个拨号对等体。相应的 corlist 将应用到每个拨号对等体。Dial-peer voice 1 voip

```
Destination-pattern 408...
```

```
Session target ipv4:1.1.1.1
```

```
Corlist outgoing calllocal Dial-peer voice 2 voip Destination-pattern 1800... Session target
ipv4:1.1.1.1 Corlist outgoing call1800 Dial-peer voice 3 pots Destination-pattern 1900...
Port 1/0/0 Corlist outgoing call1900 Dial-peer voice 4 pots Destination-pattern 911 Port
1/0/1 Corlist outgoing call911 Dial-peer voice 5 pots Destination-pattern 316... Port 1/1/0
```

**注意：**拨号对等体 5 POTS 上不应用 COR。**注意：**如果传入拨号对等体或传出拨号对等体上均未应用 COR 列表，则呼叫成功。请在全局配置模式下使用 [telephony-service](#) 命令输入电话服务配置模式，以配置 Cisco CallManager Express 系统。默认情况下，不存在 Cisco CallManager Express 或 ITS 配置。

- 将 COR 列表应用到各个电话/Ephone-dn。Ephone-dn 1

```
Number 1001
```

```
Cor incoming Engineering Ephone-dn 2 Number 1002 Cor incoming HR Ephone-dn 3 Number 1003
Cor incoming Manager Ephone-dn 4 Number 1004 注意：Ephone-dn 4 上没有应用 COR。
```

使用此配置：

- Ephone-dn 1 (1001) 可呼叫 408...、911 和 316... 编号。
- Ephone-dn 2 (1002) 可呼叫 408...1800...、911 和 316... 编号。
- Ephone-dn 3 (1003) 可从该路由器呼叫所有号码。
- Ephone-dn 4 (1004) 可从该路由器呼叫所有号码。

**注意：**所有 Ephone-dn 都可呼叫 316... 编号。

下表列出了 COR 列表和结果的各种组合：

传入拨号	传出拨号对等体上	结果	原因
------	----------	----	----

对等体上的 COR 列表	的 COR 列表		
无 COR。	无 COR。	呼叫成功。	COR 不在图中。
无 COR。	为传出呼叫应用的 COR 列表。	呼叫成功。	默认情况下，当没有应用 COR 时，传入拨号对等体具有最高 COR 优先级。因此，如果您没有将某个传入呼叫段的 COR 应用到某个拨号对等体，则该拨号对等体都可以从任何其他任何拨号对等体进行呼叫，而无论传出拨号对等体上的 COR 配置如何。
为传入呼叫应用的 COR 列表。	无 COR。	呼叫成功。	默认情况下，传出对等体具有最低优先级。由于传入/发起拨号对等体上的传入呼叫具有一些 COR 配置，因此它是传出/终止拨号对等体上传出呼叫 COR 配置的超集。
为传入呼叫应用的 COR 列表（传出拨号对等体上为传出呼叫应用的 COR 列表的超集）。	为传出呼叫应用的 COR 列表（传入拨号对等体上为传入呼叫应用的 COR 列表的子集）。	呼叫成功。	传入拨号对等体上传入呼叫的 COR 列表是传出拨号对等体上传出呼叫的 COR 列表的超集。
为传入呼叫应用的 COR 列表（传出拨	为传出呼叫应用的 COR 列表（传入拨号对等体上为传入呼叫应用的 COR 列	使用此传出拨号对等体无法完成呼叫	传入拨号对等体上传入呼叫的 COR 列表不是传出拨号对等体上传出呼叫的 COR 列表的超集。

号对等体上为传出呼叫应用的 COR 列表的子集 )。	表的超集 )。	。	
----------------------------	---------	---	--

## COR 与 Cisco CallManager 的比较

- Cisco IOS 软件功能中的 COR 功能与 Cisco CallManager 呼叫搜索空间和分区相似。
- Cisco IOS 软件通过拨号对等体匹配来施加限制。Cisco CallManager 则基于数字分析来施加限制。
- `dial-peer cor custom` 命令相当于创建 Cisco CallManager 分区。
- `dial-peer cor list` 命令相当于创建带有分区的 Cisco CallManager 呼叫搜索空间。

分区和呼叫搜索空间能够在同一个 Cisco CallManager 上实施呼叫限制并创建封闭拨号组。COR 操作与 Cisco CallManager 呼叫搜索空间和分区功能之间有相似之处。不同的是，COR 不能将线路和设备呼叫搜索空间和分区分开，而 Cisco CallManager 能够做到这一点。

## 验证

当您在路由器中输入本文档中所示的配置后，请务必验证网络的运行是否正常。以下命令和相应输出显示了如何成功实施本文档中的配置。

[命令输出解释程序工具 \( 仅限注册用户 \)](#) 支持某些 `show` 命令，使用此工具可以查看对 `show` 命令输出的分析。

- [show ephone-dn summary](#) - 显示 Cisco IP 电话分机 (Ephone-dn) 的简要信息。
- [show telephony-service ephone-dn](#) - 显示 Cisco CallManager Express 系统中分机 (Ephone-dn) 的信息。
- [show telephony-service dial-peer](#) - 显示 Cisco CallManager Express 系统中分机的拨号对等体信息。
- [显示telephony-service全](#)显示电话、语音端口和dial-peer的详细配置Cisco CallManager Express系统的。
- `show dial-peer cor` - 显示 corlist 的列表和每个列表中的成员。

下面是与本文档中的配置有关的部分命令的输出示例：

```
Router3725#show ephone-dn summary PORT DN STATE MWI_STATE CODEC VAD VTSP STATE VPM STATE
=====
NONE - - - EFXS_ONHOOK 50/0/2 CH1 IDLE NONE - - - EFXS_ONHOOK 50/0/3 CH1 IDLE NONE - - -
EFXS_ONHOOK 50/0/4 CH1 IDLE NONE - - - EFXS_ONHOOK Router3725#show telephony-service dial-peer
dial-peer voice 20001 pots destination-pattern 1001 calling-number local huntstop corlist
incoming Engineering progress_ind setup enable 3 port 50/0/1 dial-peer voice 20002 pots
destination-pattern 1002 calling-number local huntstop corlist incoming HR progress_ind setup
enable 3 port 50/0/2 dial-peer voice 20003 pots destination-pattern 1003 calling-number local
```

```
huntstop corlist incoming Manager progress_ind setup enable 3 port 50/0/3 dial-peer voice 20004
pots destination-pattern 1004 calling-number local huntstop progress_ind setup enable 3 port
50/0/4 Router3725#show dial-peer cor Class of Restriction name: 911 name: 1800 name: 1900 name:
local_call COR list <call911> member: 911 COR list <call1800> member: 1800 COR list <call1900>
member: 1900 COR list <calllocal> member: local_call COR list <Engineering> member: 911 member:
local_call COR list <Manager> member: 911 member: 1800 member: 1900 member: local_call COR list
<HR> member: 911 member: 1800 member: local_call
```

## 故障排除

本部分提供的信息可用于对配置进行故障排除。

通过 IP WAN 或 PSTN 对网关进行几个测试呼叫，以验证配置是否正确。您可以检查在对目标网关执行调试时，进入该网关的呼叫是否振铃。

有关故障排除的其他信息，请参阅 [Cisco IOS Telephony Service \(ITS\) 配置和故障排除](#)。

- [debug voip ccapi inout](#) - 用于调试端到端 VoIP 呼叫。
- [debug ephone detail](#) - 用于设置 Cisco IP 电话的详细调试信息。

**注意：**发出 `debug` 命令之前，请参阅[有关 Debug 命令的重要信息](#)。

## 相关信息

- [Cisco Unified Communications Manager Express 系统管理员指南](#)
- [了解拨号对等体和呼叫段](#)
- [了解入站和出站拨号对等体匹配](#)
- [配置拨号计划、拨号对等体和数字操作](#)
- [VoIP 呼叫故障排除和调试基础](#)
- [语音技术支持](#)
- [语音和统一通信产品支持](#)
- [Cisco IP 电话故障排除](#)
- [Cisco Unified Communications Manager Express 命令参考](#)
- [技术支持和文档 - Cisco Systems](#)