

AT&T SS7 链路集不可用或不可访问

目录

[简介](#)

[先决条件](#)

[要求](#)

[使用的组件](#)

[规则](#)

[背景信息](#)

[Cisco ICM 4.1和更早版本](#)

[Cisco ICM 4.2及以后版本](#)

[问题](#)

[原因](#)

[解决方案](#)

[Cisco ICM 4.1和更早版本](#)

[Cisco ICM 4.2及以后版本](#)

[相关信息](#)

简介

本文为美国电话电报公司SS7 linkset错误消息例如，“的SS7 linkset提供一个背景和解决方案”和“SS7”。

先决条件

要求

本文档没有任何特定的要求。

使用的组件

本文档不限于特定的软件和硬件版本。

规则

有关文档规则的详细信息，请参阅 [Cisco 技术提示规则](#)。

背景信息

在更旧的版本Cisco Intelligent Contact Management中(ICM)，包括ICM 4.1和前，网络接口控制器

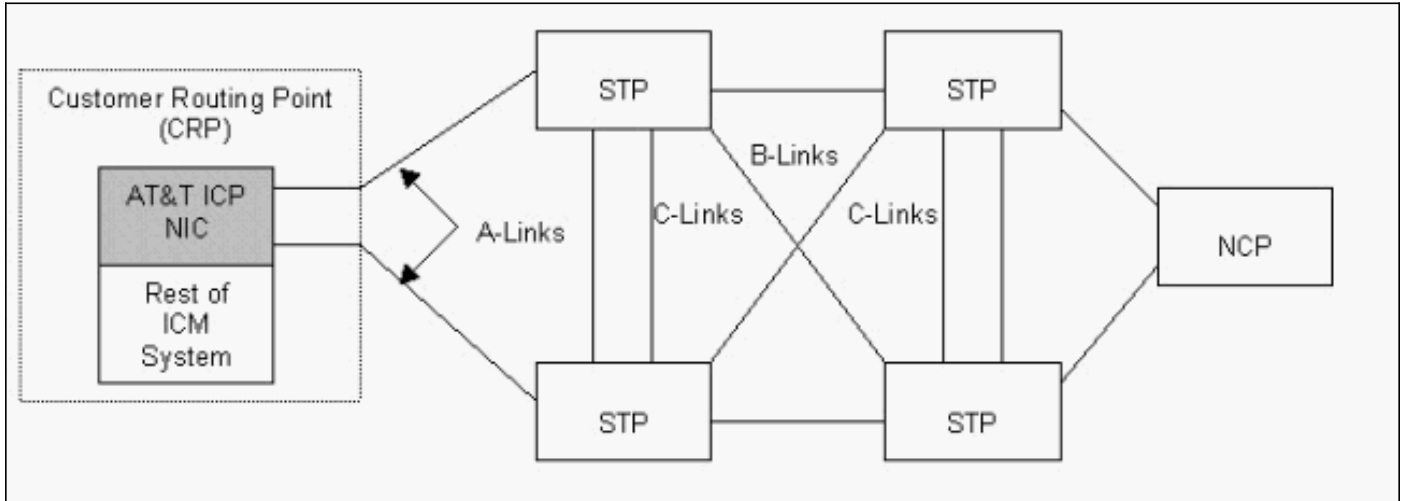
(NIC)和在DOS计算机运行的网关作为单独进程。在ICM 4.2及以后版本中，NIC是在路由器节点运行的进程，当SS7网关是一个分开的节点时。

Cisco ICM 4.1和更早版本

智能呼叫处理(ICP)，美国电话电报公司服务，允许客户端前置设备参加呼叫路由在网络级。ICM CallRouter使用ICP收到呼叫路由请求和返回对美国电话电报公司SS7信令网的呼叫路由答复。

在ICM内，ICP接口实现作为一专用的计算机和进程，呼叫网络接口控制器(NIC)。图1代表NIC和美国电话电报公司ICP网络之间的关系。

图1 – NIC和美国电话电报公司ICP网络之间的关系：ICM版本4.1和以下



当ICM连接对美国电话电报公司ICP网络时，ICM考虑作为用户路由点(CRP)。ICM与美国电话电报公司网络联络通过SS7链路对一个对被联接的信号转发点(STP)。STP运载节点和网络控制点(NCP)之间的消息流量。NCP是处理从在美国电话电报公司网络的电话交换机接收的800号码呼叫路由请求的美国电话电报公司网络节点。

美国电话电报公司NIC连接ICM CallRouter对一个对在网络的STP通过呼叫A-links的两个56 KBPS电路。作为ICP服务一部分，美国电话电报公司提供这些链路。A链路来作为一个对，因此意味着链路冗余是标准功能。每A-link在一个SS7卡终止在ICP NIC平台。

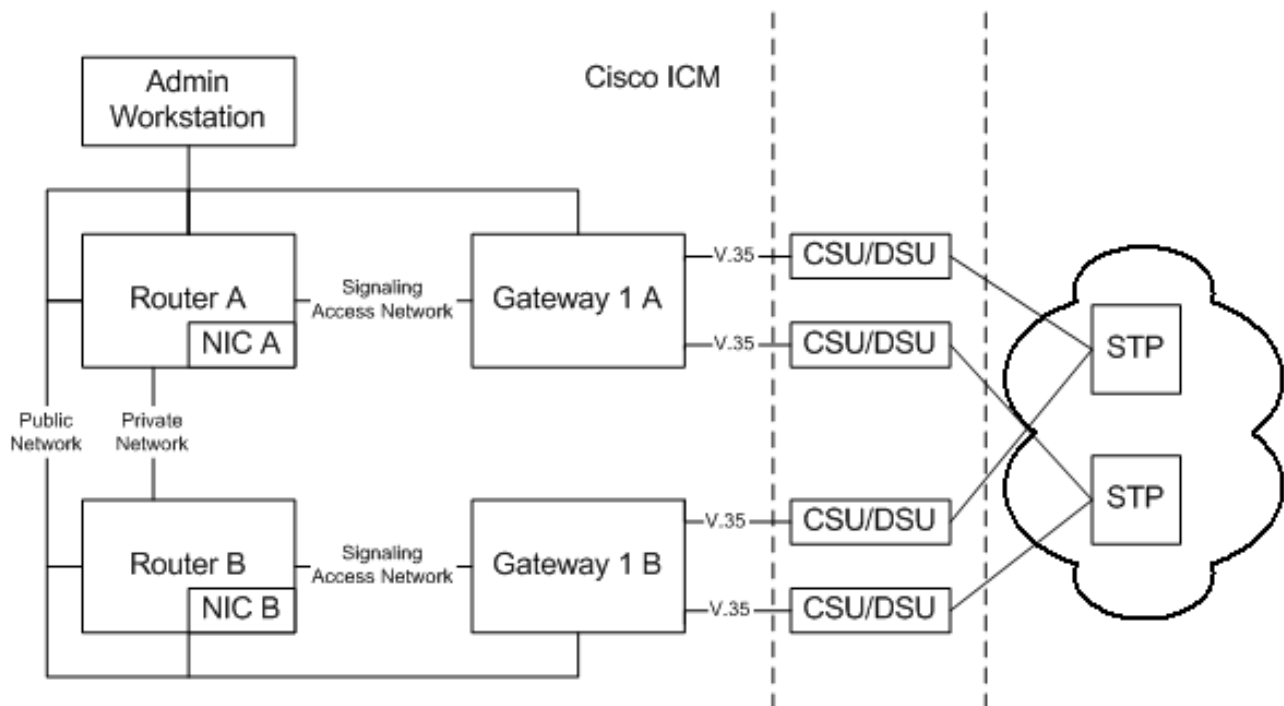
Cisco ICM 4.2及以后版本

SS7网关是为在ICM部署的多种NIC提供SS7网络连通性的ICM节点。所有网关提供SS7信息传递部分2 (MTP2)，信息传递部分3 (MTP3)和SCCP SS7网络层。一些网关也实现事务处理部分(TCAP) SS7，并且TCAP用户分层堆积。

SS7网关能使用ISA SS7或者PCI四元组SS7网络接口界面卡。注意ISA版本比ICM 6.0不支持SS7接口卡后。

图2显示一全双工“被联接的对”配置有两个NIC的两路由器连接到两个网关的地方其中每一连接对两个STP (信号转接点)。此冗余配置充分地允许在ICM的任何单点故障，无需影响ICM的能力路由呼叫。

图2 – NIC和美国电话电报公司ICP网络之间的关系：ICM版本4.2和以上



达到对SS7网络的连接的一个或更多信令链路帮助。物理链路接口实施是通过适配器卡插入到网关PC。网关可以支持两PCI SS7适配器卡，虽然一个卡为多数安装是足够的。每适配器卡提供四条信令链路并且要求在计算机内的一专用的PCI slot。您能如所需要使用每个卡一条，两条，三条或者四条链路。

每适配器卡支持在V.35电子接口的四56条或64条Kbit/sec SS7链路。从网络提供的时钟频率(CSU/DSU)确定实际波特率。四个10英尺DTE电缆随附于每个卡。每个电缆在有一个标准的V.35管脚引线的一台34 Pin凸头块连接器终止。

问题

美国电话电报公司SS7 linkset是不可用或不可访问的，并且这些消息之一出现在管理工作站(AW)的箴言报ICR或在告警跟踪器：

- “SS7 linkset”。
- “SS7”。

原因

这些错误消息直接地在美国电话电报公司网络通常表明有网络故障在Cisco ICM NIC和美国电话电报公司网络之间，或者。

解决方案

Cisco ICM 4.1和更早版本

特别地，这些消息类型表明Cisco ICM NIC不接收从美国电话电报公司网络的数字时钟脉冲。

首先，冷启动有问题的Cisco ICM NIC。如果问题持续，请打开与思科和美国电话电报公司的一份故障单进一步调查的。

打开，检查或者更新服务请求的联系支持人用[Cisco技术支持中心\(TAC\)](#)。

[Cisco ICM 4.2及以后版本](#)

特别地，这些消息类型表明Cisco ICM SS7网关不接收从美国电话电报公司网络的数字时钟脉冲。

首先，冷启动有问题的Cisco ICM SS7网关。如果问题持续，在您冷启动Cisco ICM SS7网关，打开与思科和美国电话电报公司的一份故障单进一步调查的后。

打开，检查或者更新服务请求的联系支持人用[Cisco技术支持中心\(TAC\)](#)

[相关信息](#)

- [技术支持和文档 - Cisco Systems](#)