

目录

[简介](#)

[问题](#)

[解决方案](#)

[相关的思科支持社区讨论](#)

简介

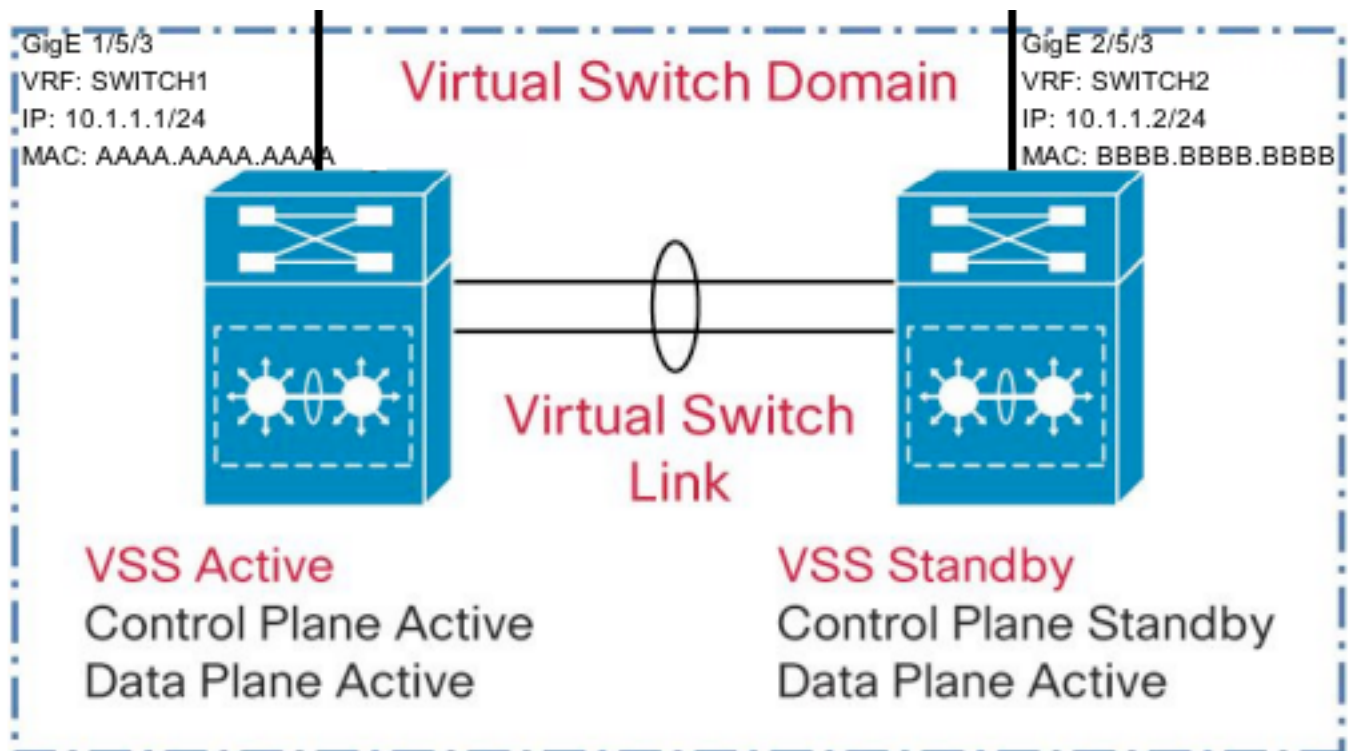
当Switch Crash，它是有时有用的得到存储图像的全双工复制(呼叫core dump)识别事故的原因。Core dump通常是非常有用的对您的技术支持代表。

问题

给

解决方案

在物理设置后，此指南假设：



- 1) 从关闭排除在每交换机的一个接口在VSS在双向有效的检测时作为下面是必要的。
- 2) 配置两个虚拟路由转发(VRF)实例，一个在VSS的每交换机的作为下面。因为在VSS的两交换机连接对一普通的子网，这是必要的。
- 3) 配置用户名、密码和源接口FTP的。配置在接口的IP地址并且配置他们作为VRF一部分和显示下面。MAC地址需要更改防止连接在邻接设备的飘荡。

4) 如果FTP服务器的IP地址直接地在连接的子网，10.1.1.3请说，则路由配置没有要求。然而，如果FTP服务器不直接地在连接的子网，请配置在每个VRF内的一个路由为了到达FTP服务器。

5) 验证连接对与从各自VRF实例来源的ping的FTP服务器。

6) configure在VSS的详细信息后core dump generationon的。

警告：当此配置是存在，在失败的事件在VSS的，活动交换机时保持，直到core dump写入。VSS暂挂交换机不会接收现任角色，直到core dump完全写入。这将是至少几分钟，并且可能是更多根据网络响应时间，FTP服务器的位置写入对FTP服务器的等等能根据文件和网络延迟的大小花费时间。