

目录

[简介](#)

[先决条件](#)

[要求](#)

[使用的组件](#)

[规则](#)

[背景信息](#)

[配置](#)

[网络图](#)

[配置](#)

[验证](#)

[故障排除](#)

[相关信息](#)

简介

本文为虚拟专用LAN服务(VPLS)提供一配置示例在Cisco Catalyst 6500系列交换机为了enable (event)企业由他们的服务提供商通过一起连接他们的从多个站点的基于以太网的LAN。

先决条件

要求

尝试进行此配置之前，请确保满足以下要求：

- Cisco Catalyst 6500 系列交换机的配置基础知识
- 有VPLS基础知识

使用的组件

本文中的信息基于 Cisco Catalyst 6500 系列交换机。

有SIP-600/SUP3B的Catalyst 6500交换机支持VPLS或以后与Cisco IOS软件版本12.2(33)SXH或以后。交换机要求使用SIP卡执行VPLS功能。

本文档中的信息都是基于特定实验室环境中的设备编写的。本文档中使用的所有设备最初均采用原始（默认）配置。如果您使用的是真实网络，请确保您已经了解所有命令的潜在影响。

规则

有关文档规则的详细信息，请参阅 [Cisco 技术提示规则](#)。

背景信息

从企业方面，VPLS使用服务提供商的公共网络作为连接多个站点CE设备，看上去连接到一逻辑网

桥在IP/MPLS网络被管理的一个巨型以太网LAN。

VPLS简化LAN/WAN边界并且提交作为以太网接口，不管位置，看来在同样LAN。

首先请创建一个虚拟转发实例(VFI)在每台Catalyst 6500交换机为了设置VPLS。VFI指定VPLS域的VPN ID，其它设备地址在域的和通道信令每对等设备的种类和封装机制。套VFIs由设备的互连形成了呼叫VPLS实例，形成在分组交换网络的逻辑网桥。

信息包转发决定做，当您寻找Layer2虚拟转发实例时(VFI)。为了避免循环在供应商核心的数据包的问题，设备强制执行模拟的VC的水平分割原理。

在您配置VPLS前，请配置在核心的MPLS，以便标签交换路径(LSP)存在设备之间。

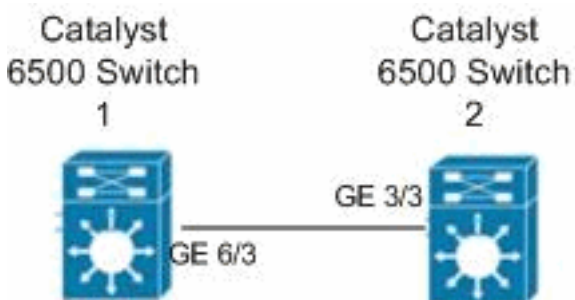
配置

本部分提供有关如何配置本文档所述功能的信息。

注意： 使用[命令查找工具](#) ([仅限注册用户](#)) 可获取有关本部分所使用命令的详细信息。

网络图

本文档使用以下网络设置：



配置

本文档使用以下配置：

- [Catalyst 6500 交换机 1](#)
- [Catalyst 6500 交换机 2](#)

Catalyst 6500 交换机 1

```
switch6500_1#configure terminal!--- Enable the Layer 2
VFI manual configuration mode.switch6500_1(config)#12
vfi VPLS-A manual!--- Configure a VPN ID for a VPLS
domain.switch6500_1(config-vfi)#vpn id 500!--- Specify
the remote peering router ID !--- and the tunnel
encapsulation type or the pseudo-wire !--- property to
be used to set up the emulated VC.switch6500_1(config-
vfi)#neighbor 10.7.1.3 encapsulation
mplsswitch6500_1(config-
vfi)#exitswitch6500_1(config)#interface Loopback
0switch6500_1(config-if)#ip address 10.7.1.2
255.255.255.255switch6500_1(config)#interface
```

```
GigabitEthernet 6/3switch6500_1(config-if)#switchport!--
- Set the interface as an 802.1Q tunnel port.
switch6500_1(config-if)#switchport mode dot1qtunnel!---
Set the VLAN when the interface is in Access
mode.switch6500_1(config-if)#switchport access vlan
500!--- Create a dynamic switched virtual interface
(SVI).switch6500_1(config)#interface Vlan 500!---
Disable IP processing.switch6500_1(config-if)#no ip
address!--- Specify the Layer 2 VFI that you are binding
to the VLAN port.switch6500_1(config-if)#xconnect vfi
VPLS-Aswitch6500_1(config-
if)#exitswitch6500_1(config)#interface vlan
500switch6500_1(config-vlan)#state
activeswitch6500_1(config-vlan)#exit!--- Save the
configurations in the device.switch6500_1(config)#copy
running-config startup-configswitch6500_1(config)#exit
```

Catalyst 6500 交换机 2

```
switch6500_2#configure terminalswitch6500_2(config)#12
vfi VPLS-B manualswitch6500_2(config-vfi)#vpn id
500switch6500_2(config-vfi)#neighbor 10.7.1.2
encapsulation mplsswitch6500_2(config-
vfi)#exitswitch6500_2(config)#interface Loopback
0switch6500_2(config-if)#ip address 10.7.1.3
255.255.255.255switch6500_2(config)#interface
GigabitEthernet 3/3switch6500_2(config-
if)#switchportswitch6500_2(config-if)#switchport mode
dot1qtunnelswitch6500_2(config-if)#switchport access
vlan 500switch6500_2(config)#interface Vlan
500switch6500_2(config-if)#no ip
addressswitch6500_2(config-if)#xconnect vfi VPLS-
Bswitch6500_2(config-
if)#exitswitch6500_2(config)#interface vlan
500switch6500_2(config-vlan)#state
activeswitch6500_2(config-vlan)#exit!--- Save the
configurations in the device.switch6500_2(config)#copy
running-config startup-configswitch6500_2(config)#exit
```

验证

使用本部分可确认配置能否正常运行。

[命令输出解释程序](#) ([仅限注册用户](#)) (OIT) 支持某些 **show** 命令。使用 OIT 可查看对 **show** 命令输出的分析。

- 请使用[显示vfi](#)命令为了查看关于VFI的信息。
- 请使用[vc命令显示的mpls l2](#)为了查看关于VC的状态的信息。
- 请使用[show mpls l2transport vc](#)命令为了查看关于虚拟电路的信息。

故障排除

目前没有针对此配置的故障排除信息。

相关信息

- [Cisco Catalyst 6500 系列交换机](#)
- [VPLS技术支持页](#)
- [交换机产品支持](#)
- [LAN 交换技术支持](#)
- [技术支持和文档 - Cisco Systems](#)