

使用 Cisco EnergyWise 的 Catalyst 3750 系列交换机配置示例

目录

[简介](#)

[先决条件](#)

[要求](#)

[使用的组件](#)

[规则](#)

[背景信息](#)

[配置](#)

[网络图](#)

[配置](#)

[验证](#)

[相关信息](#)

简介

本文为在 Catalyst 3750 系列交换机上配置和验证 Cisco EnergyWise 功能提供一个示例。本文特别向您介绍如何在 Catalyst 3750 交换机上配置 Cisco EnergyWise 功能。

先决条件

要求

尝试进行此配置之前，请确保满足以下要求：

- 具有 Cisco Catalyst 3750 系列交换机的配置基础知识
- 具有对 Cisco EnergyWise 功能的基本了解

使用的组件

本文中的信息基于 Cisco Catalyst 3750 系列交换机。

本文档中的信息都是基于特定实验室环境中的设备编写的。本文档中使用的所有设备最初均采用原始（默认）配置。如果您使用的是真实网络，请确保您已经了解所有命令的潜在影响。

规则

有关文档规则的详细信息，请参阅 [Cisco 技术提示规则](#)。

背景信息

Cisco EnergyWise 是提供监视和控制整个 IT 基础设施电源的能力的电源管理功能。Cisco EnergyWise 提供一个框架，网络本身可由此框架用于打开所有设备类型的电源管理。

Cisco EnergyWise 域是用于电源监视和控制的设备管理分组。支持 EnergyWise SDK 客户端的 Cisco EnergyWise 终端响应从管理应用或使用 Cisco EnergyWise 协议的其他域成员发起的 EnergyWise 查询。

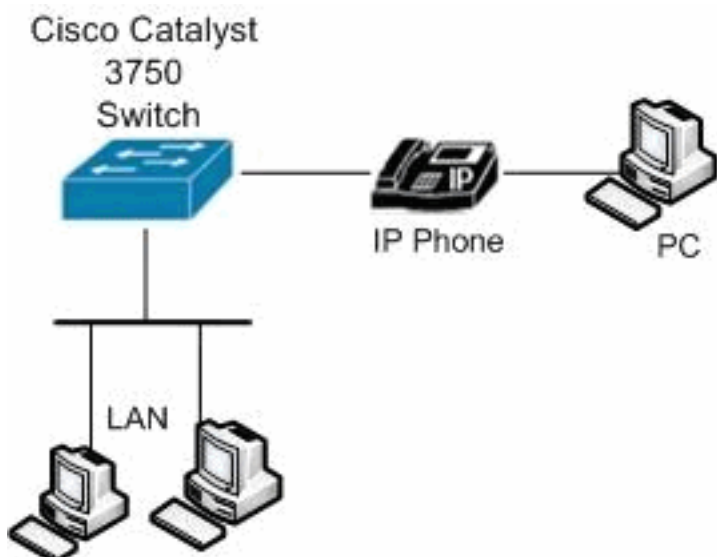
配置

在此部分中，将为您提供配置本文所述 Cisco EnergyWise 功能所需的信息。

注意： 使用[命令查找工具](#) ([仅限注册用户](#)) 可获取有关本部分所使用命令的详细信息。

网络图

本文档使用以下网络设置：



配置

本文档使用以下配置：

Catalyst 3750 交换机

```
configure terminal

!--- Enable Cisco EnergyWise on supported platforms.
Switch(config)#energywise domain Cisco security shared-
secret 0 cisco protocol
                udp port 43440 ip 10.78.4.48

!--- Set the EnergyWise importance for the platform.
Switch(config)#energywise importance 80
```

```

!--- Set the EnergyWise keywords for the platform.
Switch(config)#energywise keywords lab1,lab2
Switch(config)#service password-encryption

!--- Enable communication between management
applications which support EnergyWise protocol and
domain. Switch(config)#energywise management security
shared-secret 7 070C285F4D06 port 60500

!--- Set the EnergyWise name for the platform.
Switch(config)#energywise name floor.lab

!--- Configure a static neighbor.
Switch(config)#energywise neighbor 2.2.4.31 43440

!--- Set the EnergyWise role for the platform.
Switch(config)#energywise role access4lab1
Switch(config)#energywise allow query save

!--- Configure Cisco EnergyWise on a port.
Switch(config)#time-range onlabfloor
Switch(config-time-range)#absolute start 00:00 01
January 2012 end 23:59 01 Jan 2012
Switch(config-time-range)#periodic weekdays 7:00 to
19:00
Switch(config-time-range)#periodic weekend 10:00 to
17:00

Switch(config)#time-range offlabfloor
Switch(config-time-range)#absolute start 00:00 01
January 2012 end 23:59 01 Jan 2012
Switch(config-time-range)#periodic weekdays 00:00 to
08:00
Switch(config-time-range)#periodic weekdays 20:00 to
23:59
Switch(config-time-range)#periodic weekend 00:00 to
10:00
Switch(config-time-range)#periodic weekend 17:00 to
23:59

Switch(config)#interface fastEthernet 1/0/3

!--- Configure a recurring event on the interface.
Switch(config-if)#energywise level 10 recurrence
importance 80 time-range onlabfloor
Switch(config-if)#energywise level 0 recurrence
importance 80 time-range offlabfloor

Switch(config-if)#energywise name IP_phone
Switch(config-if)#energywise role manager
Switch(config-if)#end

!--- Save the configurations in the device.
switch(config)#copy running-config startup-config
Switch(config)#exit

```

验证

使用本部分可确认配置能否正常运行。

[命令输出解释程序 \(仅限注册用户 \)](#) (OIT) 支持某些 **show** 命令。使用 OIT 可查看对 show 命令输出的分析。

请使用 [show energywise](#) 命令显示 EnergyWise 设置和状态。

例如：

```
Switch#show energywise
Module/
Interface  Role          Name          Usage      Lvl  Imp  Type
-----  ----  -----  -----  ---  ---  ----
          access4lab1  Switch        45.0 (W)  10   80   parent
```

请使用 [show energywise children](#) 命令显示连接的终端的状态。

例如：

```
Switch#show energywise children
Module/
Interface  Role          Name          Usage      Lvl  Imp  Type
-----  ----  -----  -----  ---  ---  ----
          access4lab1  Switch        45.0 (W)  10   80   parent
Fa1/0/3    IP Phone 7975  SEP0022905B90D4  12.0 (W)  10   1    PoE
```

Total Displayed: 2 Usage: 143.3

请使用 [show energywise children provisioned](#) 命令显示此交换机和已连接终端的 EnergyWise 信息摘要。

例如：

```
Switch#show energywise children provisioned
Module/
Interface  Role          Name          Usage      Lvl  Imp  Type
-----  ----  -----  -----  ---  ---  ----
          access4lab1  Switch        45.0 (W)  10   80   parent
Fa1/0/1    interface     Fa0.5         0.0 (W)  10   1    PoE
Fa1/0/2    interface     Fa0.5         0.0 (W)  10   1    PoE
Fa1/0/3    IP Phone 7975  SEP0022905B90D4  12.0 (W)  10   1    PoE
Fa1/0/4    interface     Fa0.5         0.0 (W)  10   1    PoE
```

<output truncated>

Total Displayed: 24 Usage: 139.9

请使用 [show energywise domain](#) 命令显示 EnergyWise 域信息。

例如：

```
Switch#show energywise domain
Name      : Switch
Domain    : Cisco
Protocol  : udp
IP        : 10.78.4.48
Port      : 43440
```

请使用 [show energywise usage children](#) 命令显示域成员和已连接终端的实际功率。

例如：

```
Switch#show energywise usage children
Interface  Name                               Usage           Caliber
-----
Switch                               45.0 (W)       max
Fa1/0/1   Fa1.0.1                             0.0 (W)       presumed
Fa1/0/2   Fa1.0.2                             0.0 (W)       presumed
Fa1/0/3   SEP0022905B90D4                    12.0 (W)      trusted
Fa1/0/2   Fa1.0.4                             0.0 (W)       presumed
```

<output truncated>

Total Displayed: 24 Usage: 139.9

请使用 [show energywise neighbors 命令](#) 显示此交换机的邻近表。

例如：

```
Switch#show energywise neighbors
Capability Codes: R - Router, T - Trans Bridge, B - Source Route Bridge
                  S - Switch, H - Host, I - IGMP, r - Repeater, P - Phone, U - Unknown
Id  Neighbor Name                Ip:Port          Prot  Capability
--  -
1   10.78.4.49:43440              static U
2   IP_phone A                   10.78.4.50:43440 udp   U
3   3560e-37-222                 20.1.2.222:6767  cdp   S I
```

请使用 [show energywise level current 命令](#) 显示域成员的实际功率水平。当您使用 `energywise level level recurrence importance importance time-range time-range-name` 全局配置命令时，`show energywise level current` 的输出如下一个示例所示。

例如：

```
Switch#show energywise level current
Interface  Name                               Level  Value
-----
Switch                               10    45.0 (W)
```

请使用 [show energywise recurrences 命令](#) 显示周期性事件的 EnergyWise 设置和状态。

例如：

```
Switch#show energywise recurrences
Id  Addr      Class Action Lvl Cron/Time-range
--  ----
1   Fa2/0/3   QUERY SET    10 onlabfloor
2   Fa2/0/3   QUERY SET    0  offlabfloor
```

请使用 [show energywise statistics 命令](#) 显示事件和错误的计数器。

例如：

```
Switch#show energywise statistics
Children: 2 Errors: 0 Drops: 31 Events: 102
```

相关信息

- [Cisco Catalyst 3750 系列交换机支持页面](#)

- [交换机产品支持](#)
- [LAN 交换技术支持](#)
- [技术支持和文档 - Cisco Systems](#)