

认识Sx250系列巧妙的交换机

Introduction



Cisco Sx250系列巧妙的交换机设计是容易配置，管理和排除故障，允许您着重您的企业优先级。这些交换机配备有载波以太网瞄准的高集成，有效信息包处理器的一个新一代和中小企业(SME)应用程序用充分的线速性能快速以太网(FE)或千兆以太网(GE)端口和GE组合平台。

基于Web的工具允许您高效地配置和管理您的网络。设置和排除故障可以用易用工具容易地执行例如思科设备发现协议(CDP)、FindIT网络管理和Cisco Smartport，自动地让您的网络发现和配置所有被连接的Cisco设备。

此条款显示Sx250巧妙的交换机的功能和功能。

可适用的设备

- SF250系列
- SG250系列

软件版本

- 2.2.5.68

Sx250系列功能

- 镜像和配置负荷或者存储操作的USB端口

-支持USB版本2.0和支持FAT32和NTFS文件系统读/写的只读的
- USB端口准许备份和负载配置文件或者新的图像文件

- 迷你GBIC接口

-技术支持自动查出100M或1000M Small Form-Factor Pluggable (SFP)模块并且自动配置正确的速度

-可以手工配置SFP端口的速度

-物理层(PHY)少的端口不支持100 Mbps速度

- 组合端口技术支持

-组合端口包括一个RJ45接口和一个迷你GBIC (SFP)接口

- SFP接口总是比RJ45铜接口优先

-，当设备发现SFP端口激活，设备使RJ45端口无效

-在电话插座的LED在RJ45和与SFP共享的LED建立接口

- reset按钮

新的支持的功能

- 基于Web的工具

-搜索

-显示板：数据流错误，端口利用率

-向导：访问控制表(ACL)

- Save图标

-弹出式的Syslog

- Show tech-support

- 交通监控

-计数器历史记录/计数器图形在基于Web的工具

- sFlow v5

- Quality of Service (QoS)

-出口策略

-出口ACL

- 2种费率3个颜色(2R3C)

- 端口监控程序/交换端口分析器(SPAN)

- 7会话SPAN

-基于策略的流镜像

- 交换机管理

-命令行界面(CLI)输出修正值

- Bonjour IPv6技术支持

在以太网(PoE)交换机的功率

- **SF250-48HP 48端口10/100 PoE巧妙的交换机**

- 48个FE + 4个GE (2个组合+ 2个SFP)端口

-在48个FE端口的AT/AF PoE (PSE)

- PoE预算192W

- **SG250-10P 10端口千兆位PoE巧妙的交换机**

- 8 GE + 2个GE (2组合)端口

-在8个GE端口的AT/AF PoE (PSE)

- PoE预算62W

- 2个电源设备(PD)端口AF/AT/60W

- **SG250-26P 26端口千兆位PoE巧妙的交换机**

- 24 GE + 2个GE (2组合)端口

-在24个GE端口的AT/AF PoE (PSE)

- PoE预算192W

- **SG250-26HP 26端口千兆位PoE巧妙的交换机**

- 24 GE + 2个GE (2组合)端口

- 在24个GE端口的AT/AF PoE (PSE)
- PoE预算100W

Non-PoE交换机

- SF250-48 48端口10/100巧妙的交换机

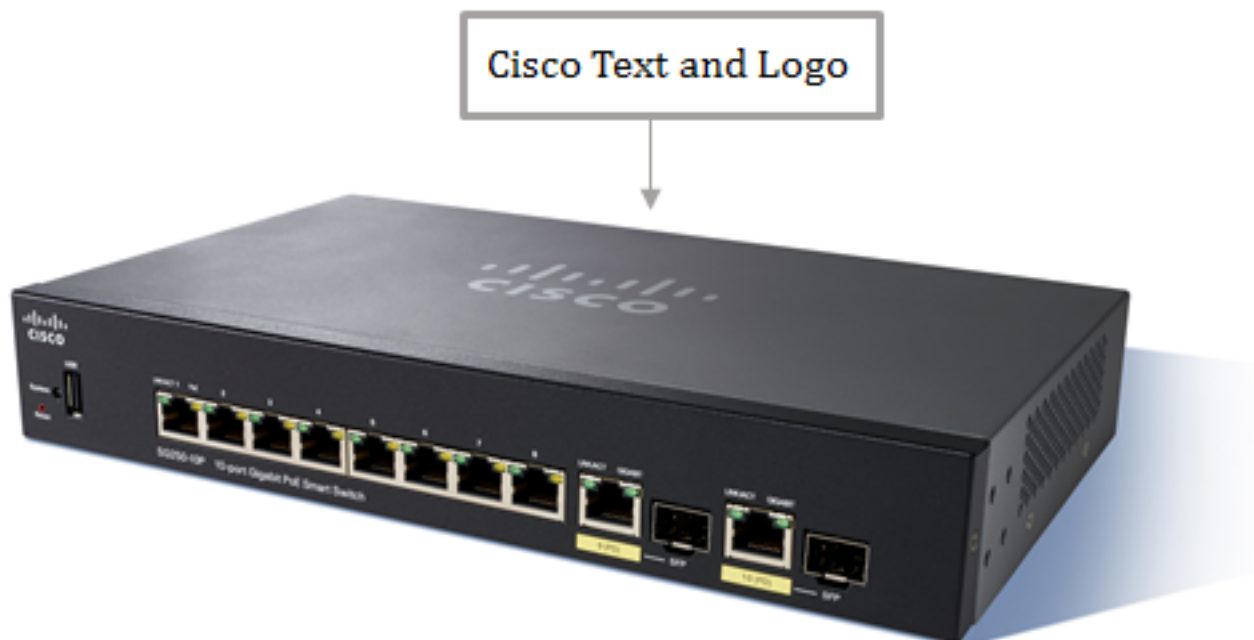
- 48个FE + 4个GE (2 SFP + 2组合)端口
- SG250-26 26端口千兆位巧妙的交换机
- 24个FE + 2个GE (2组合)端口

产品视图

Note:下面镜像可能根据您有设备的型号变化。在本例中， SG250-10P交换机显示。

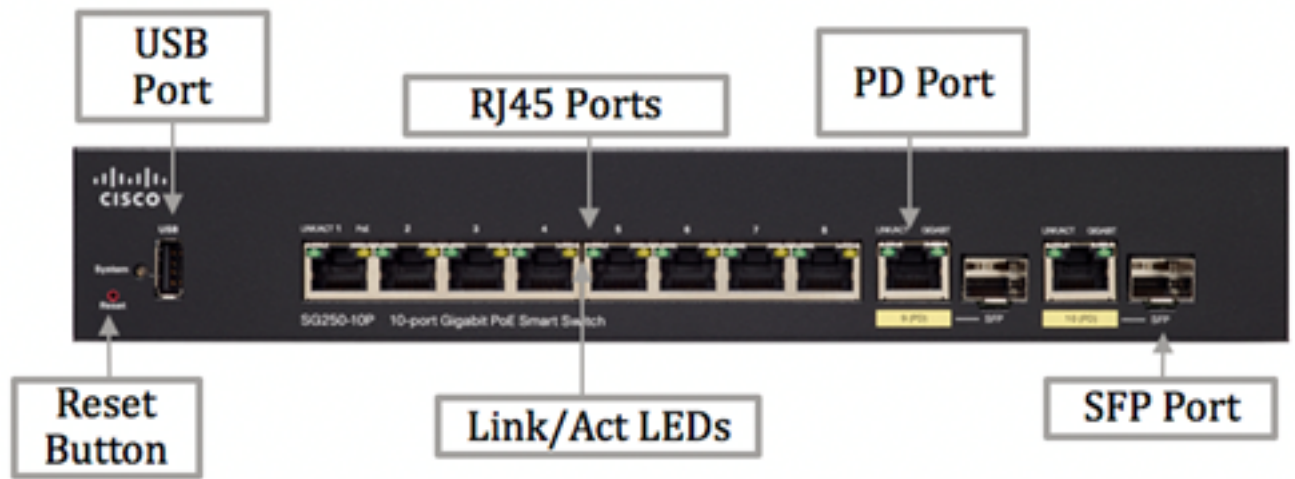
顶视图

在设备顶部， Cisco文本和徽标能被看到。



正视图

系统LED， USB、PD、SFP和RJ45端口和reset按钮位于设备的前面。



程序包内容



- a) Cisco 250系列巧妙的交换机
- b) 电源线(10端口交换机型号电源适配器)
- c) 安放工具包
- d) 快速入门指南

最低要求

- Web浏览器：Mozilla Firefox版本36或以上;微软互联网探索者微软因特网资源管理器版本9或以

上，镀铬物版本40或以上， Safari版本5或以上

- 类别5以太网网络电缆
- TCP/IP，网络适配器和网络操作系统(例如微软视窗、Linux或者Mac OS X)安装

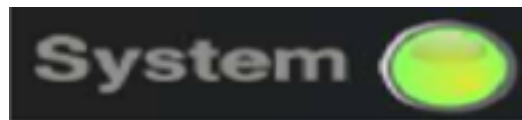
默认设置

| | |
|----------|---------------|
| 用户名 | cisco |
| 密码 | cisco |
| LAN IP地址 | 服务器分配的DHCP地址 |
| 退路LAN IP | 192.168.1.245 |
| 子网络掩码 | 255.255.255.0 |

技术详细资料

系统LED

此LED根据什么状态指示设备的状况在。



| | | |
|---------|----|---|
| 双重颜色LED | 系统 | <p>绿色</p> <ul style="list-style-type: none">• 系统• 固态-系统打开并且准备• 闪亮-引导/系统自检或获取 IP地址 <p>琥珀色</p> <ul style="list-style-type: none">• 闪亮-发现失效的硬件 |
|---------|----|---|

RJ45端口

RJ45端口或以太网端口是您连接您的网络设备例如计算机， VoIP电话，等等的端口。

Non-PoE交换机：10/100M端口



| | | |
|----------|---------------|--|
| 链路/操作和速度 | 左LED LINK/ACT | <p>绿色</p> <ul style="list-style-type: none">• 没有发现链路• 发现On-link• 闪亮- Rx/tx数据 |
|----------|---------------|--|

| | | |
|--|----------|--|
| | 正确的LED速度 | 绿色 <ul style="list-style-type: none"> 发现10M链路或没有链路 固态-发现100M链路 |
| | 正确的LED速度 | 绿色 <ul style="list-style-type: none"> 发现10M/100M链路或没有链路 固态-发现1000M链路 |

Non-PoE交换机：10/100/1000M或千兆端口



| | | |
|----------|---------------|---|
| | | |
| 链路/操作和速度 | 左LED LINK/ACT | 绿色 <ul style="list-style-type: none"> 没有发现链路 发现On-link 闪亮- Rx/tx数据 |
| | 正确的LED速度 | 绿色 <ul style="list-style-type: none"> 发现10M/100M或没有链路 固态-发现1000M链路 |

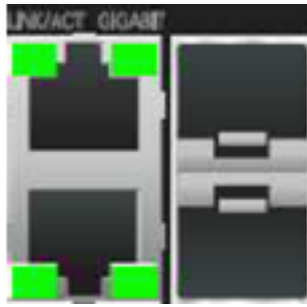
PoE交换机：PoE Ports



| | | |
|-----------|---------------|---|
| | | |
| 链路/操作和PoE | 左LED LINK/ACT | 绿色 <ul style="list-style-type: none"> 没有发现链路 发现On-link 闪亮- Rx/tx数据 |
| | 正确的LED PoE | 琥珀色 <ul style="list-style-type: none"> 没有被发现的PD 固态- 802.3af/at发现PD 闪亮-协商 |

组合端口

组合端口是能使用一次一个两个不同的物理端口的组合。



| | | |
|--------------------------|---------------|---|
| | | |
| 链路/操作和速度SFP 端口与RJ45共享 | 左LED LINK/ACT | 绿色 <ul style="list-style-type: none"> • 没有发现链路 • 发现On-link • 闪亮- Rx/tx数据 |
| | 正确的LED速度 | 绿色 <ul style="list-style-type: none"> • 发现10M/100M链路或没有链路 • 固态-发现1000M链路 |

SFP端口

Small Form-Factor Pluggable (SFP)端口是插入千兆以太网端口或slot的一个可热交换的输入-输出设备，连接端口与网络。



| | | |
|-------------|-----------------|---|
| | | |
| 专用的迷你GBIC端口 | 左LED LINK/ACT | 绿色 <ul style="list-style-type: none"> • 没有发现链路 • 发现On-link • 闪亮- Rx/tx数据 |
| | 正确的LED LINK/ACT | 绿色 <ul style="list-style-type: none"> • 没有发现链路 • 发现On-link • 闪亮- Rx/tx数据 |

Note:要检查[Cisco Sx250系列巧妙的交换机的产品技术规范](#)，[请点击此处。](#)

相关内容

[使用开始的向导，配置在交换机的最初的设置](#)

[通过VLAN配置向导配置在交换机的虚拟局域网设置](#)