

# UCS M5前端DIMM人口卷标不匹配文档

## Contents

[Introduction](#)

[背景信息](#)

[问题：UCS M5前端DIMM人口卷标不匹配文档](#)

[解决方案](#)

[Related Information](#)

## Introduction

本文描述不反射当前线文档的老UCS M5前端DIMM人口卷标的一个问题。

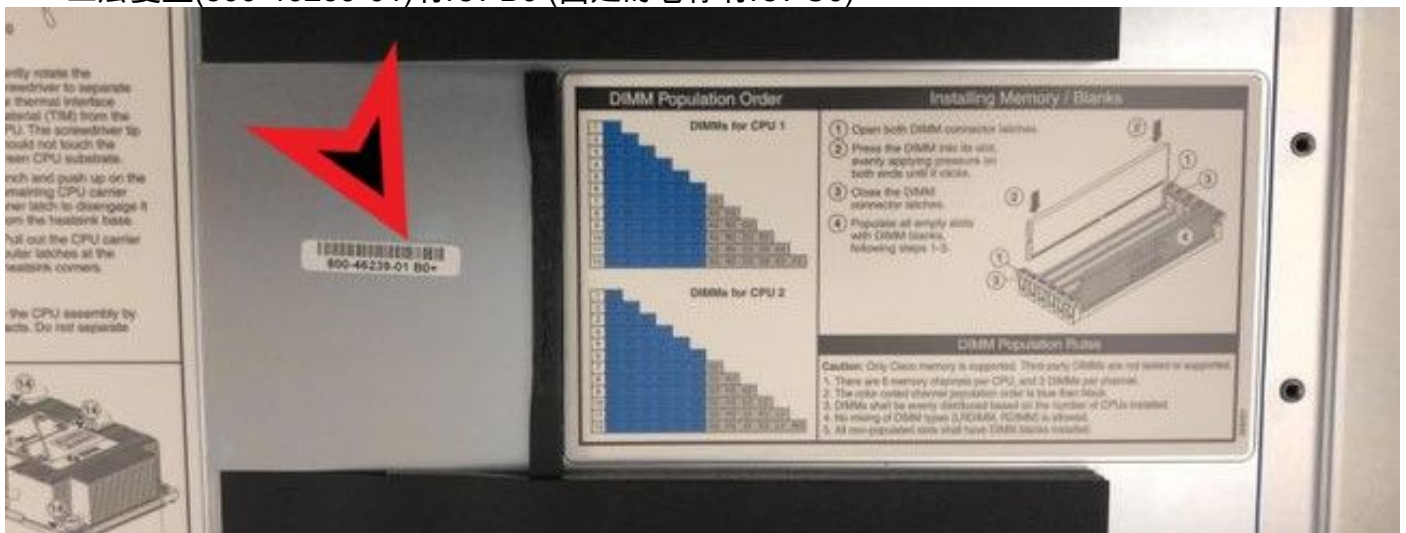
## 背景信息

被发现DIMM人口的最佳的配置跟specs不同最初发布的POST FCS测试。原始人口规则适当地运作，但是最佳性能在文档可以得到使用最新的指南如发布。在前端盒盖下的卷标更改了在2018年5月实现的ECO EA553015下，并且技术文档在2017年12月更新。15K-20K前端近似装备原始DIMM人口卷标。

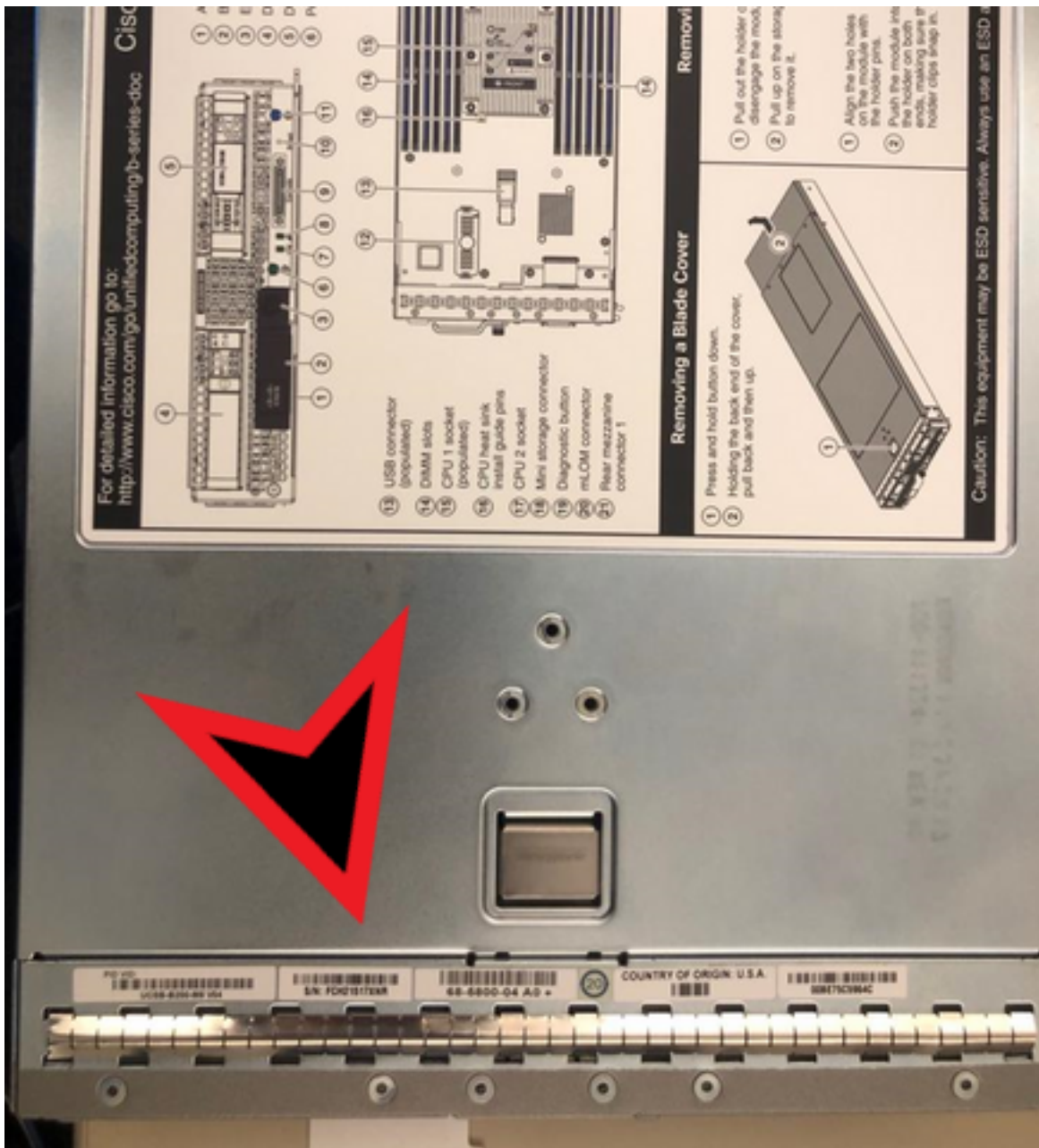
**Note:**M5仅前端服务器有不最理想的卷标。 机架服务器不来与DIMM人口卷标，因此他们由此问题是未受影响的。

受影响的产品：

- UCS B200 M5
- UCS B480 M5
- 上层复盖(800-46239-01)有rev B0 (固定的卷标有rev C0)



- 顶层装配编号(68-5800-04)有rev A0 (修正版本是B0)



## 问题：UCS M5前端DIMM人口卷标不匹配文档

在UCS M5前端下盒盖的DIMM人口卷标不匹配在联机UCS文档的信息。

两种配置是有效和支持。老卷标不应该防止发现或任何其他问题，除它之外不是性能的最佳的配置。值得注意的是，性能差别是少量的(大致1%)。

## 解决方案

原始DIMM人口卷标不是不正确的，但是用户应该被导向到最新和最最佳的配置的线文档。

供参考，这是从B200-M5的老卷标：

## DIMM Population Order

**DIMMs for CPU 1**

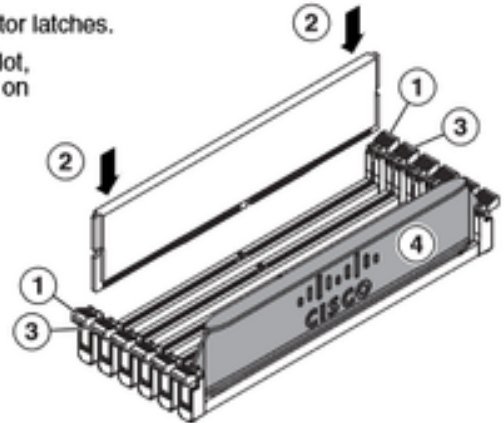
1	A1
2	A1 D1
3	A1 B1 D1
4	A1 B1 D1 E1
5	A1 B1 C1 D1 E1
6	A1 B1 C1 D1 E1 F1
7	A1 B1 C1 D1 E1 F1 A2
8	A1 B1 C1 D1 E1 F1 A2 D2
9	A1 B1 C1 D1 E1 F1 A2 B2 D2
10	A1 B1 C1 D1 E1 F1 A2 B2 D2 E2
11	A1 B1 C1 D1 E1 F1 A2 B2 C2 D2 E2
12	A1 B1 C1 D1 E1 F1 A2 B2 C2 D2 E2 F2

**DIMMs for CPU 2**

1	G1
2	G1 K1
3	G1 H1 K1
4	G1 H1 K1 L1
5	G1 H1 J1 K1 L1
6	G1 H1 J1 K1 L1 M1
7	G1 H1 J1 K1 L1 M1 G2
8	G1 H1 J1 K1 L1 M1 G2 K2
9	G1 H1 J1 K1 L1 M1 G2 H2 K2
10	G1 H1 J1 K1 L1 M1 G2 H2 K2 L2
11	G1 H1 J1 K1 L1 M1 G2 H2 J2 K2 L2
12	G1 H1 J1 K1 L1 M1 G2 H2 J2 K2 L2 M2

## Installing Memory / Blanks

- 1 Open both DIMM connector latches.
- 2 Press the DIMM into its slot, evenly applying pressure on both ends until it clicks.
- 3 Close the DIMM connector latches.
- 4 Populate all empty slots with DIMM blanks, following steps 1-3.



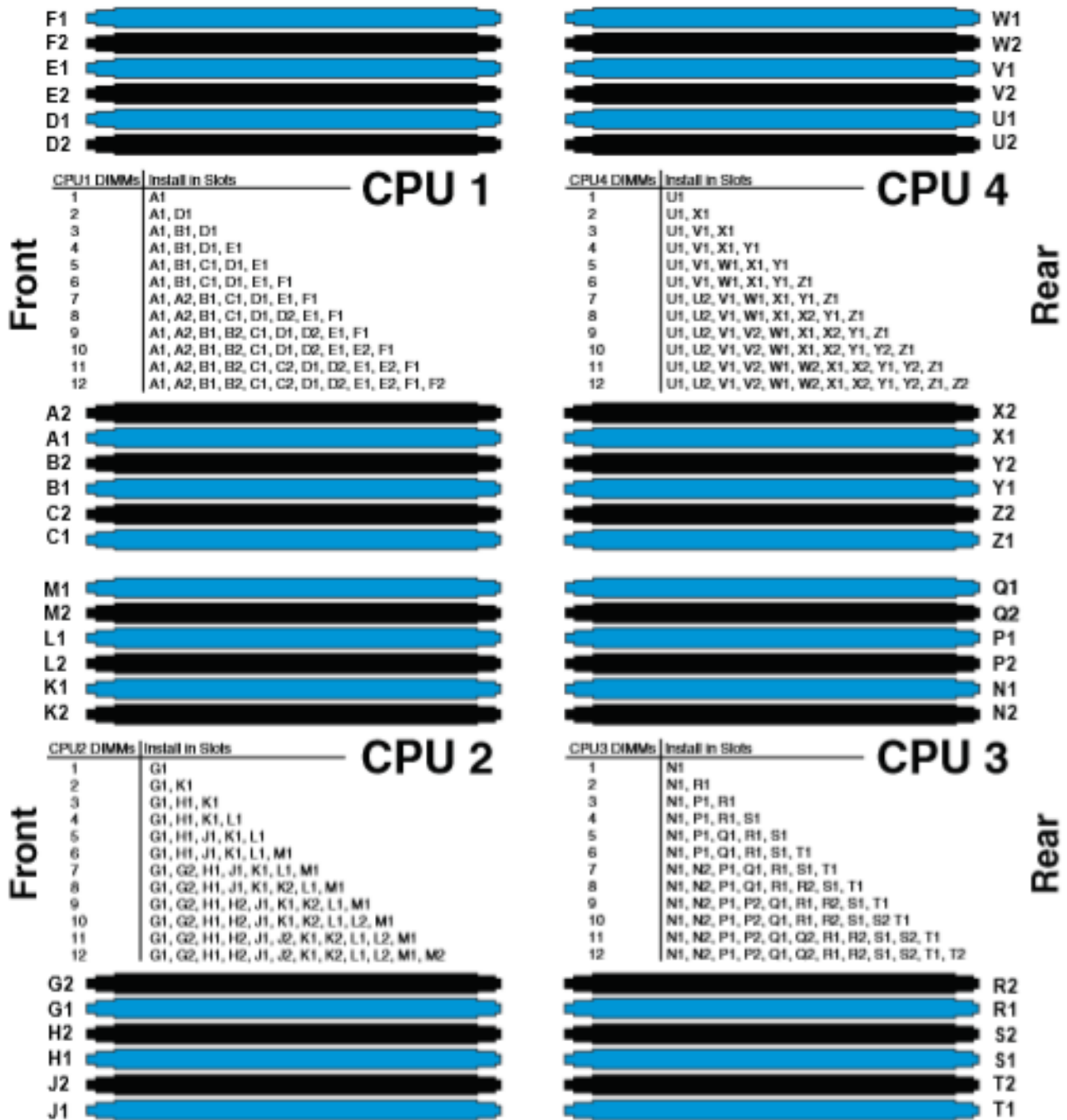
## DIMM Population Rules

**Caution:** Only Cisco memory is supported. Third-party DIMMs are not tested or supported.

1. There are 6 memory channels per CPU, and 2 DIMMs per channel.
2. The color coded channel population order is blue then black.
3. DIMMs shall be evenly distributed based on the number of CPUs installed.
4. No mixing of DIMM types (LRDIMM, RDIMM) is allowed.
5. All non-populated slots shall have DIMM blanks installed.

供参考，这是从B480-M5的老卷标：

# Cisco UCS B480 M5 Memory Slot Locations



## DIMM Population Rules

**Caution:** Only Cisco memory is supported. Third-party DIMMs are not tested or supported.

There are 6 memory channels per CPU, and 2 DIMMs per channel. The color coded channel population order is blue then black. DIMMs shall be evenly distributed based on the number of CPUs installed. No mixing of DIMM types (LRDIMM, RDIMM) is allowed. All non-populated slots shall have DIMM blanks installed.

## Related Information

- [Cisco UCS B200 M5前端服务器安装和服务注释-内存人口指南](#)
- [Cisco UCS B480 M5前端服务器安装和服务注释-内存人口指南](#)
- [Technical Support & Documentation - Cisco Systems](#)