

# Firepower 7000系列设备铁路运输工具包安装说明

## 目录

[简介](#)

[宽度硬件](#)

[思科Firepower 70xx型号的前视图](#)

[思科Firepower 71xx型号的前视图](#)

[微型1U安装在1U盘上](#)

[步骤 1：安装在机箱的电源适配器](#)

[步骤 2：在机箱的安装微型1U系统](#)

[步骤 3：安全微型1U系统用翼形螺钉](#)

[POST货架安装在1U盘上](#)

[步骤 1：附上对机箱侧面墙的2 POST耳朵](#)

[步骤 2：安装机箱到2货架发表物里](#)

[哥伦布1U机架安装幻灯片](#)

[步骤 1：从铁路运输集合删除内在铁路运输](#)

[步骤 2：对机箱侧壁的附上内在铁路运输](#)

[步骤 3：装载在外面铁路运输上的L形状托架](#)

[步骤 4：安置发表物的安装外面铁路运输幻灯片](#)

[步骤 5：安装机箱到货架](#)

[相关条款](#)

## 简介

Cisco Firepower 7000系列硬件平台附有两不同的形状因素。本文说明步骤安装在Cisco Firepower 7000系列硬件平台的铁路运输工具包。

## 宽度硬件

在7000系列平台， Firepower 7110和7120设备内是1U设备。然而， Firepower 7010， 7020， 7030个和7050个设备是1U有货架盘的二分之一宽度的设备。

## 思科Firepower 70xx型号的前视图

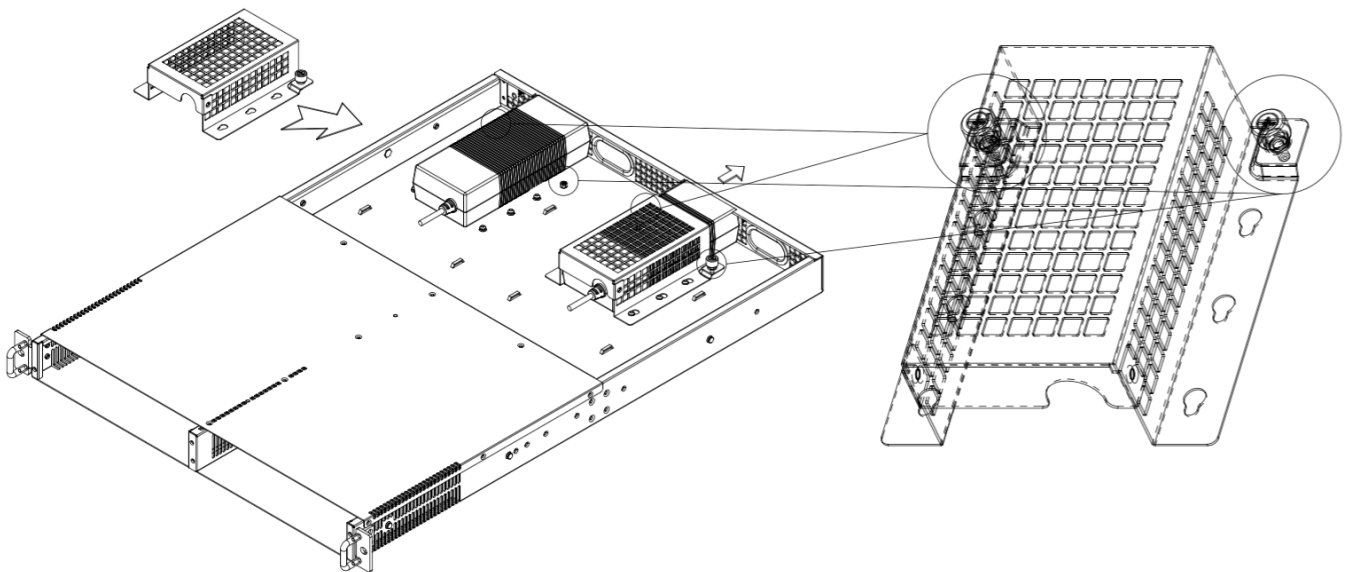


思科Firepower 71xx型号的前视图

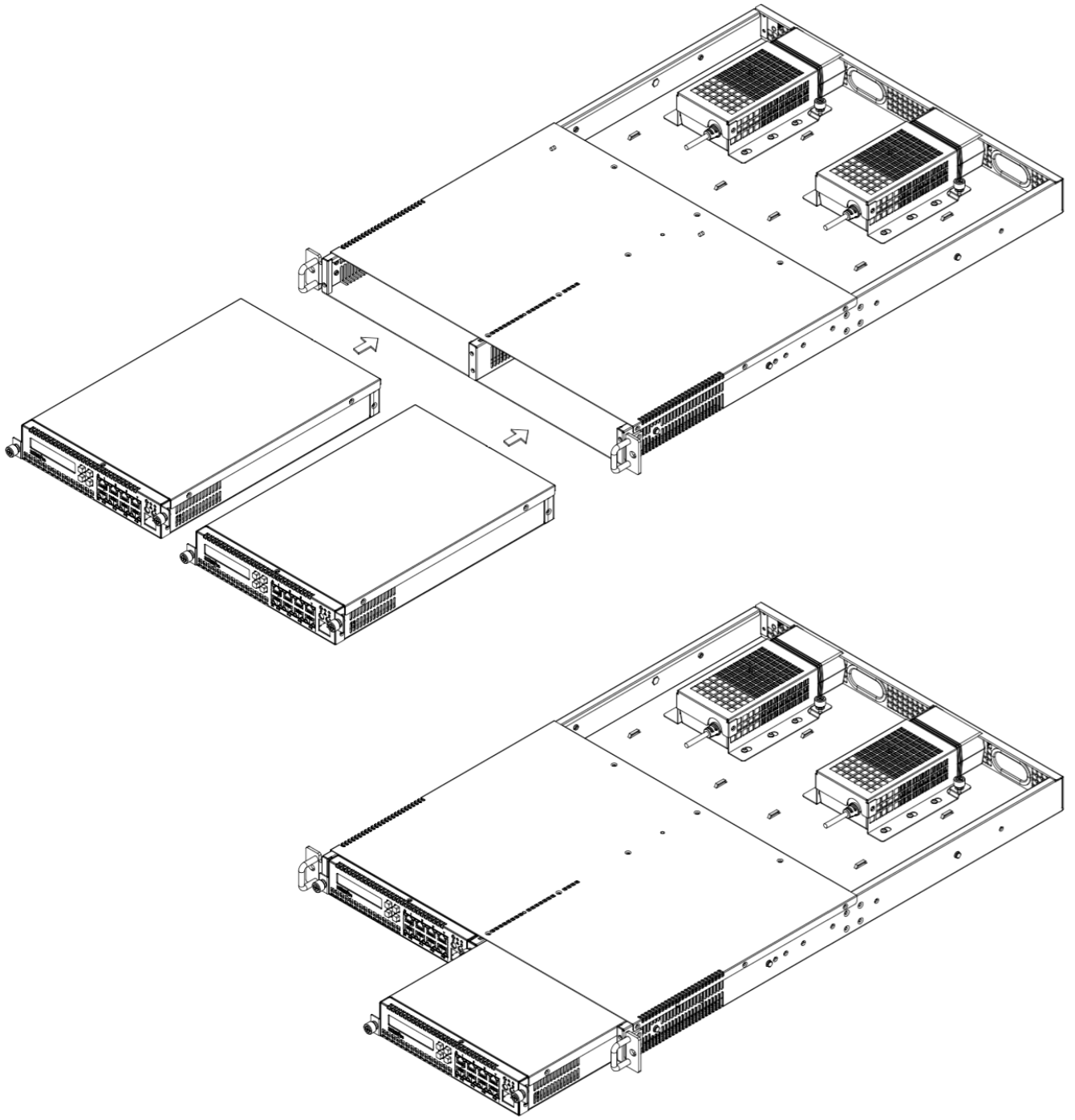


## 微型1U安装在1U盘上

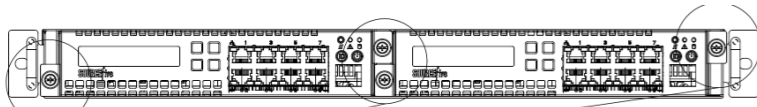
步骤 1：安装在机箱的电源适配器



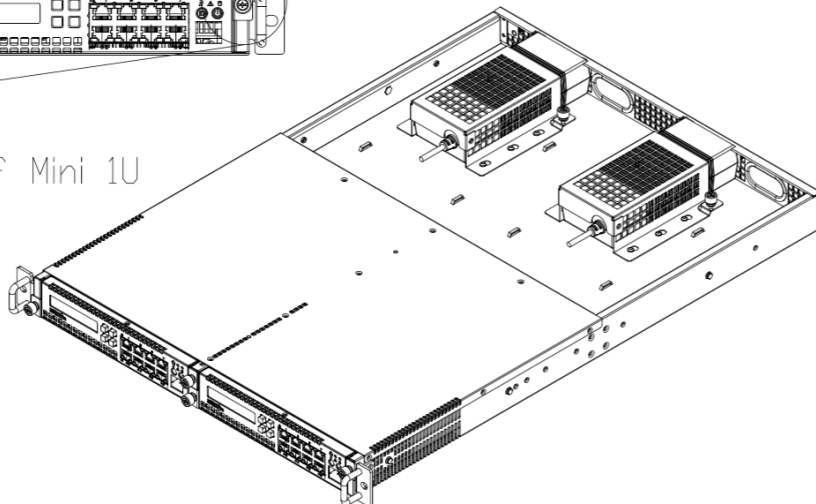
步骤 2：在机箱的安装微型1U系统



**步骤 3：安全微型1U系统用翼形螺钉**

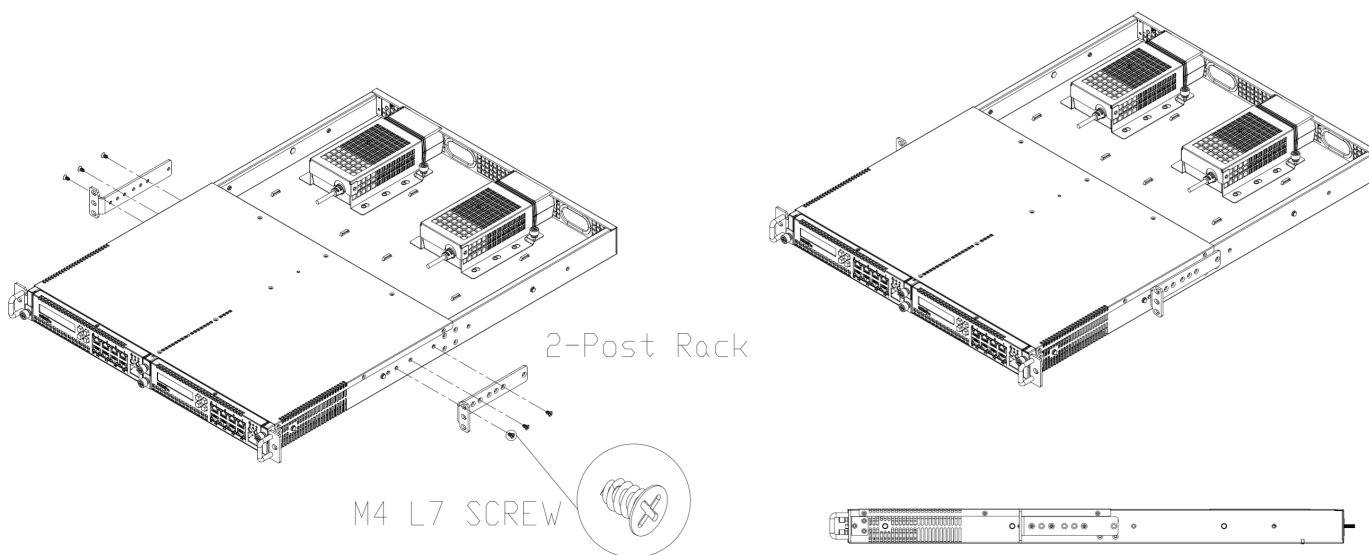


Close up the thumb screw of Mini 1U

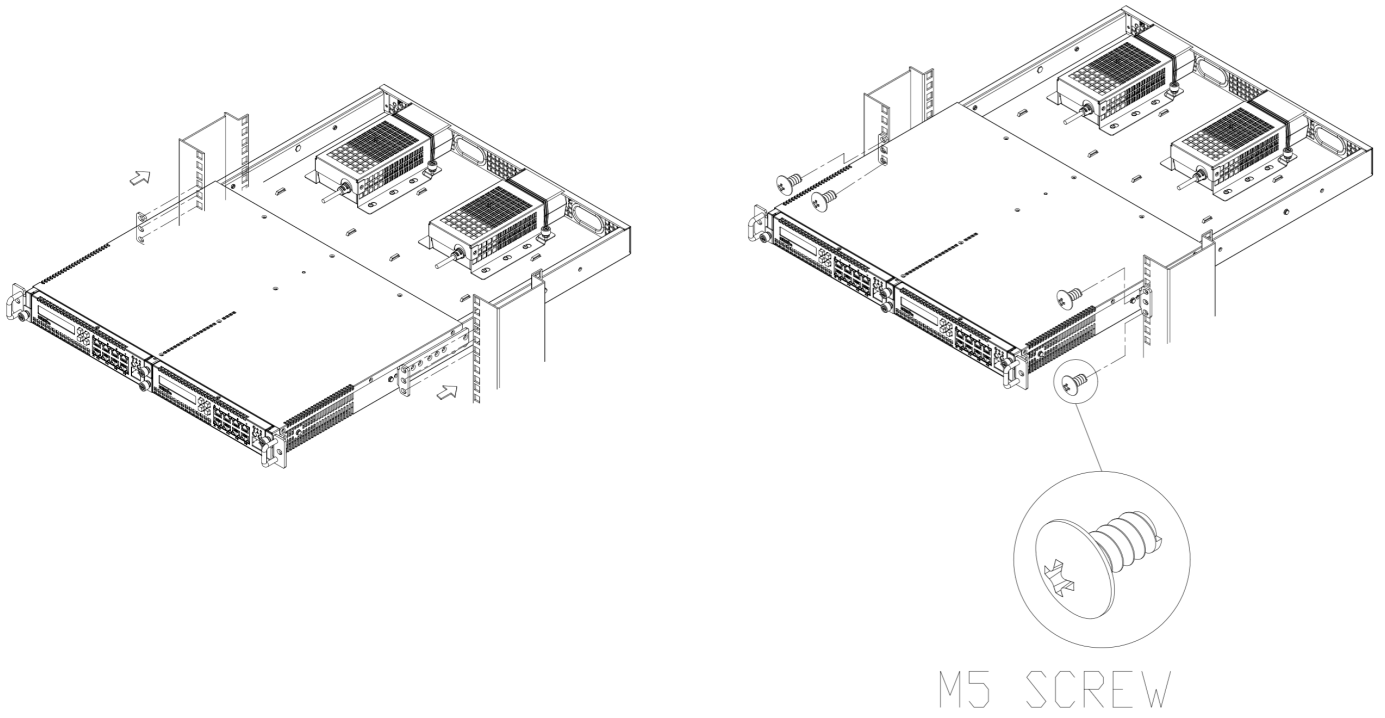


## POST货架安装在1U盘上

步骤 1 : 附上对机箱侧面墙的2 POST耳朵

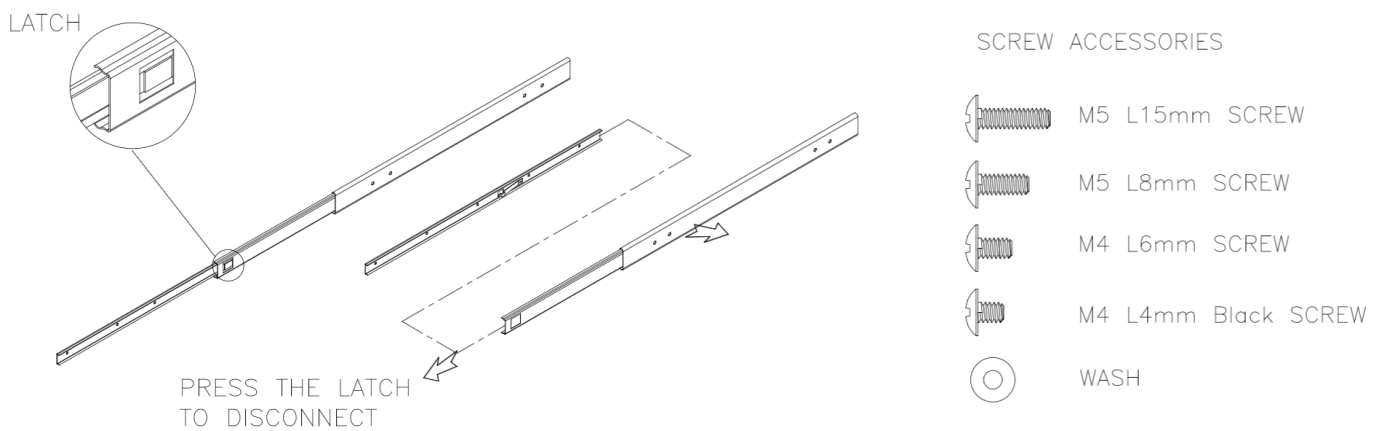


步骤 2 : 安装机箱到2货架发表物里

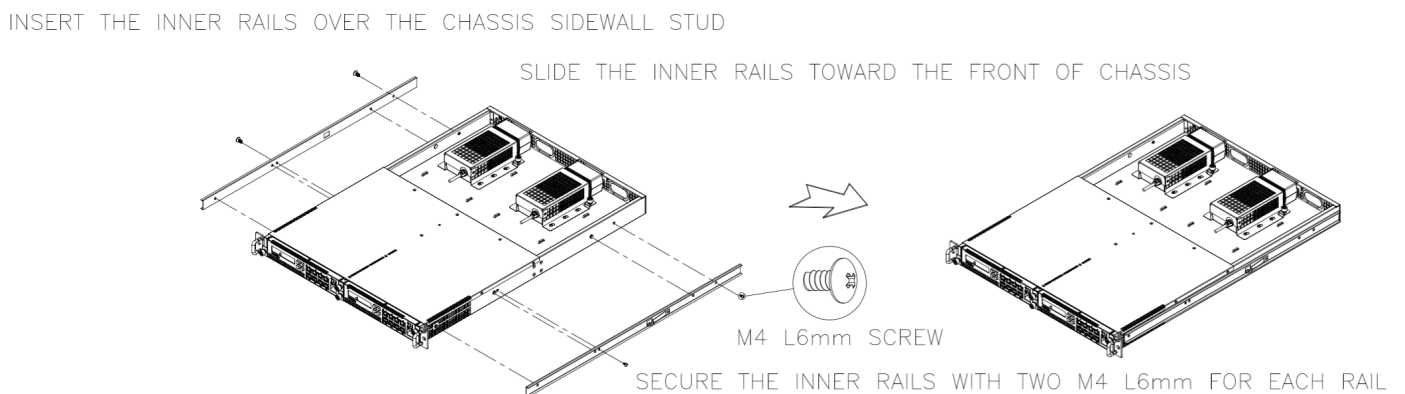


## 哥伦布1U机架安装幻灯片

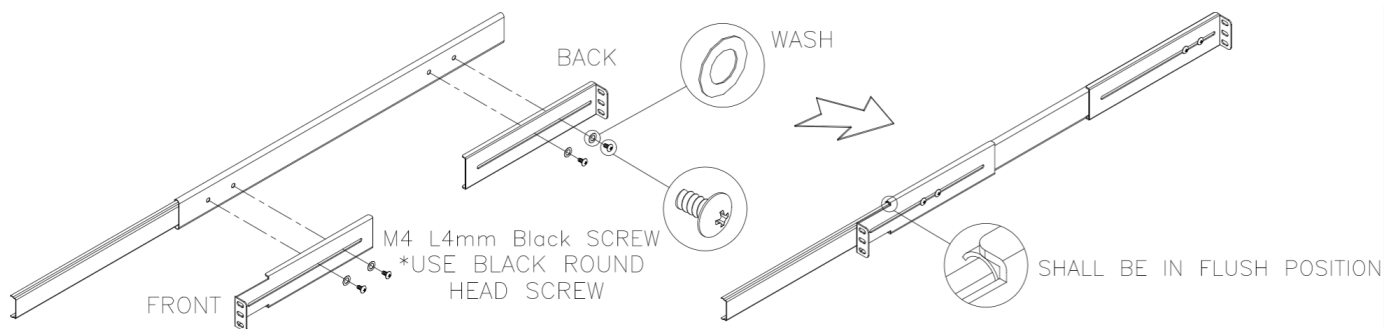
### 步骤 1：从铁路运输集合删除内在铁路运输



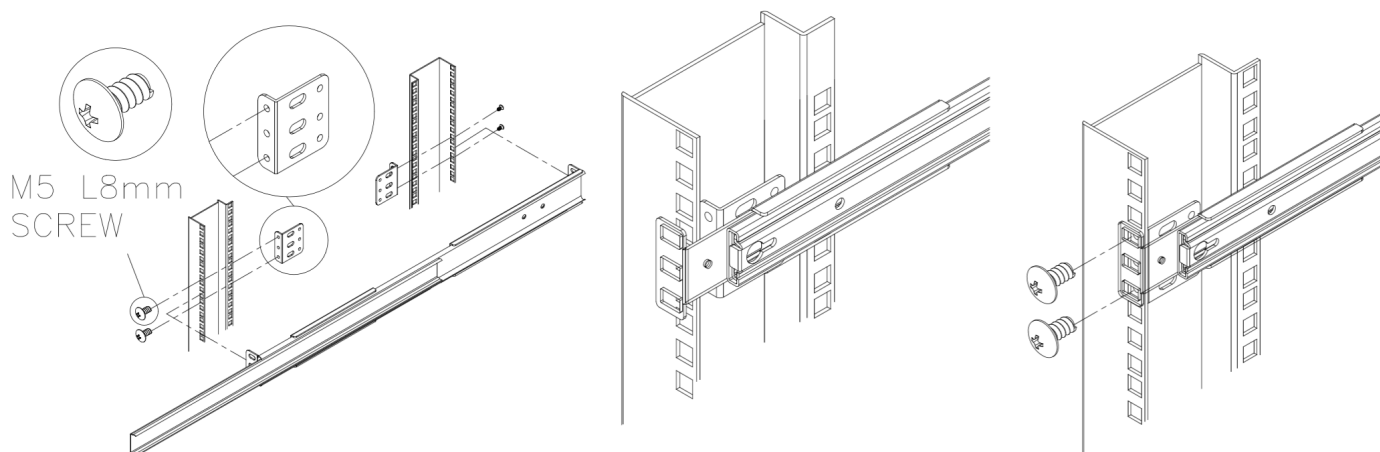
### 步骤 2：对机箱侧壁的附上内在铁路运输



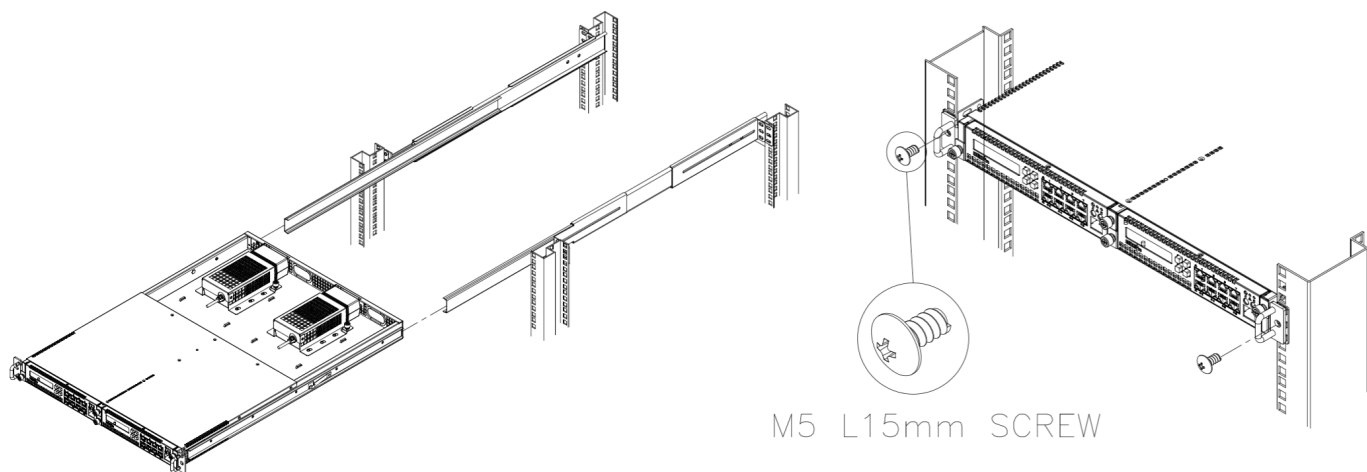
### 步骤 3：装载在外面铁路运输上的L形状托架



## 步骤 4：安置发表物的安装外面铁路运输幻灯片



## 步骤 5：安装机箱到货架



## 相关条款

- [关于FirePOWER 8000系列设备铁路运输工具包的常见的考量](#)