

# 配置有思科ASDM的一个公共服务器

## 目录

[简介](#)

[先决条件](#)

[要求](#)

[使用的组件](#)

[规则](#)

[背景信息](#)

[配置](#)

[网络图](#)

[ASDM 配置](#)

[静态PAT的支持](#)

[关于CLI的更多说明](#)

[验证](#)

[相关信息](#)

## 简介

使用Cisco Adaptive Security Device Manager，本文讨论关于怎样配置公共服务器，ASDM。公共服务器是由外部世界使用他们的资源的那些应用服务器。呼叫的新特性，公共服务器，从Cisco ASDM软件版本6.2介绍。

## 先决条件

### 要求

本文档没有任何特定的要求。

### 使用的组件

本文档中的信息基于以下软件和硬件版本：

- 运行软件版本8.2的Cisco ASA 5500系列自适应安全设备及以后
- Cisco Adaptive Security Device Manager软件版本6.2及以上版本

本文档中的信息都是基于特定实验室环境中的设备编写的。本文档中使用的所有设备最初均采用原始（默认）配置。如果您使用的是真实网络，请确保您已经了解所有命令的潜在影响。

### 规则

有关文档规则的详细信息，请参阅 [Cisco 技术提示规则](#)。

## 背景信息

有内部IP地址的一Web服务器，172.16.10.10在DMZ网络，并且应该从外界访问。您需要这些项目为了完成此：

- 创建转换条目特定到此Web服务器。
- 创建ACL条目允许此连接。

但是，从Cisco ASDM软件版本6.2及以上版本，公共服务器的一个新的向导介绍。从现在起，您不需要分开配置NAT转换和ACL许可证。反而，您需要指定简单详细信息例如公共接口、专用接口、公网IP地址、专用地址和服务。

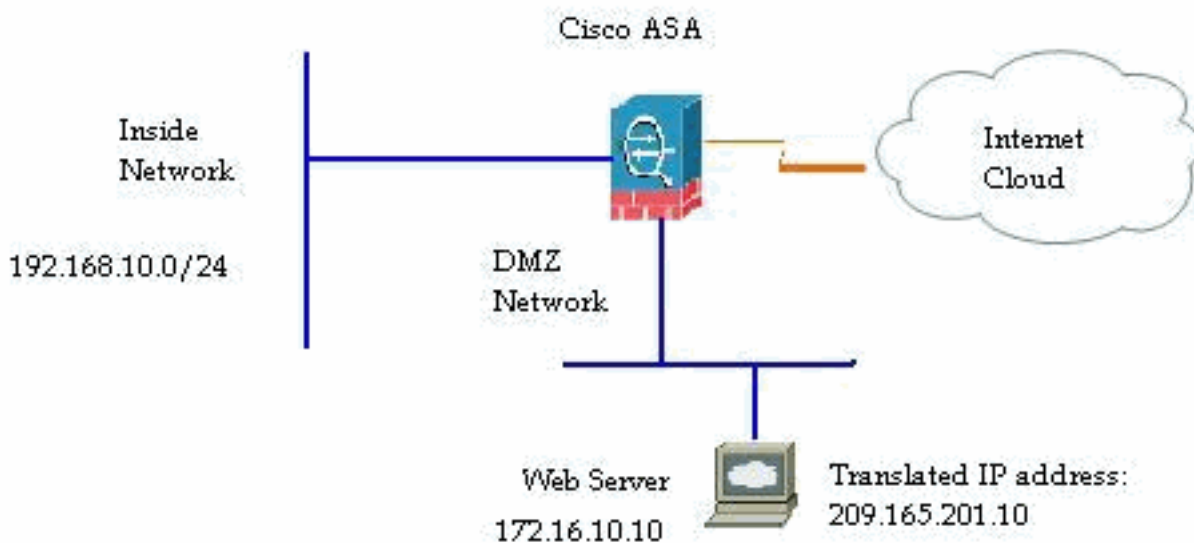
## 配置

本部分提供有关如何配置本文档所述功能的信息。

**注意：** 使用[命令查找工具](#) ([仅限注册用户](#)) 可获取有关本部分所使用命令的详细信息。

## 网络图

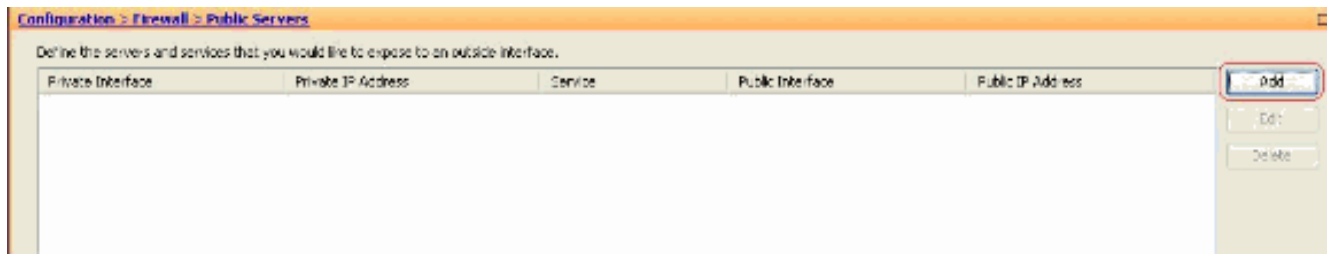
本文档使用以下网络设置：



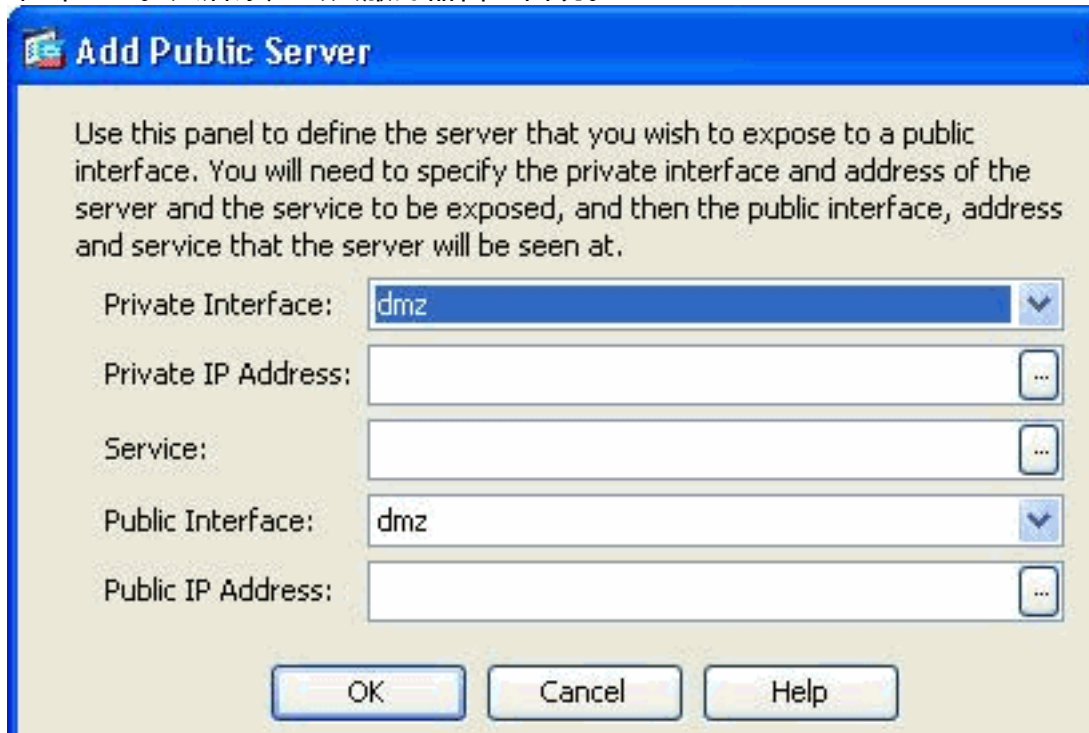
## ASDM 配置

完成这些步骤为了配置一个公共服务器用向导。

1. 选择Configuration>防火墙>公共服务器。



2. 单击 **Add**。然后添加公共服务器窗口出现。



3. 现在请指定这些参数：专用接口—真实服务器连接的接口。专用IP地址—服务器的实际IP地址。私有服务—在真实服务器运作的实际服务。公共接口—外部用户能访问真实服务器的接口。公共地址—由外部用户看到的IP地址。



4. 单击 **Ok**。

5. 您能查看在公共服务器窗格的相关的配置条目。

Private Interface	Private IP Address	Service	Public Interface	Public IP Address
dmz	172.16.10.10	http	outside	209.165.201.10

6. 等同CLI配置显示此处供您的参考：

## 静态PAT的支持

当您使用Cisco ASDM版本6.2时，您能只配置一个静态NAT的公共服务器，但是不与静态PAT。含义公共服务器是可访问在同一服务实际上显示在外界。从Cisco ASDM软件版本6.3和以上，静态NAT的支持与端口地址转换是可用的，因此意味着您能访问公共服务器在一不同的服务到什么实际上显示。

这是添加公共服务器窗口的示例ASDM屏幕画面ASDM软件版本6.3的。

**Add Public Server**

Use this panel to define the server that you wish to expose to a public interface. You will need to specify the private interface and address of the server and the service to be exposed, and then the public interface, address and service that the server will be seen at.

Private Interface:

Private IP Address:

Private Service:

Public Interface:

Public IP Address:

Options

Specify Public Service if different from Private Service. This will enable the static PAT.

Public Service  (TCP or UDP service only)

OK Cancel Help

在这种情况下，公共服务可以是与私有服务不同。参考[静态NAT与端口地址转换](#)欲知更多信息。

## 关于CLI的更多说明

此功能从管理员的方便的ASDM方面完全介绍配置公共服务器。等同新建的CLI命令没有介绍。使用ASDM时，当您配置公共服务器，静态的等同的一组命令和access-list在对应的ASDM窗格自动地创建并且可以查看。对这些条目的一修改也导致在公共服务器条目的修改。

## 验证

当前没有可用于此配置的验证过程。

## [相关信息](#)

- [Cisco ASA 5500系列支持页面](#)
- [Cisco ASA 5500系列配置使用ASDM版本6.3](#)
- [技术支持和文档 - Cisco Systems](#)