

目录

[简介](#)

[先决条件](#)

[要求](#)

[使用的组件](#)

[规则](#)

[内容 - 电缆图表](#)

[对RS232 DB-25凸型电缆的Compatible Systems DCE微型Din-8](#)

[对RS232 DB-25凹头电缆的Compatible Systems DTE微型Din-8](#)

[Compatible Systems多个连接器电缆图和管脚引线表](#)

[管脚引线表](#)

[Compatible Systems对凸型电缆\(通过直通的V.35马累\)](#)

[对DB-15凸型电缆的Compatible Systems V.11 DB-26马累](#)

[相关信息](#)

简介

本文提供为自定义数据通信电缆提供图表和针分配用Compatible Systems Corporation网间设备使用的链路。

先决条件

要求

本文档没有任何特定的要求。

使用的组件

本文档不限于特定的软件和硬件版本。

规则

有关文档规则的详细信息，请参阅 [Cisco 技术提示规则](#)。

内容 - 电缆图表

[Compatible Systems DCE电缆\(灰色\)](#)

用于的电缆连接Compatible Systems MicroRouter 900i或1000R到线路设备。

[Compatible Systems DTE电缆\(布莱克\)](#)

用于的电缆连接终端到AUX/控制台端口(没使用在所有路由器)。

[Compatible Systems 多个连接器电缆](#)

用于的电缆连接六个线路设备到RISC路由器2900i或3800R的串行端口。

[Compatible Systems V.35凸型电缆的\(通过直通V.35阳极\)](#)

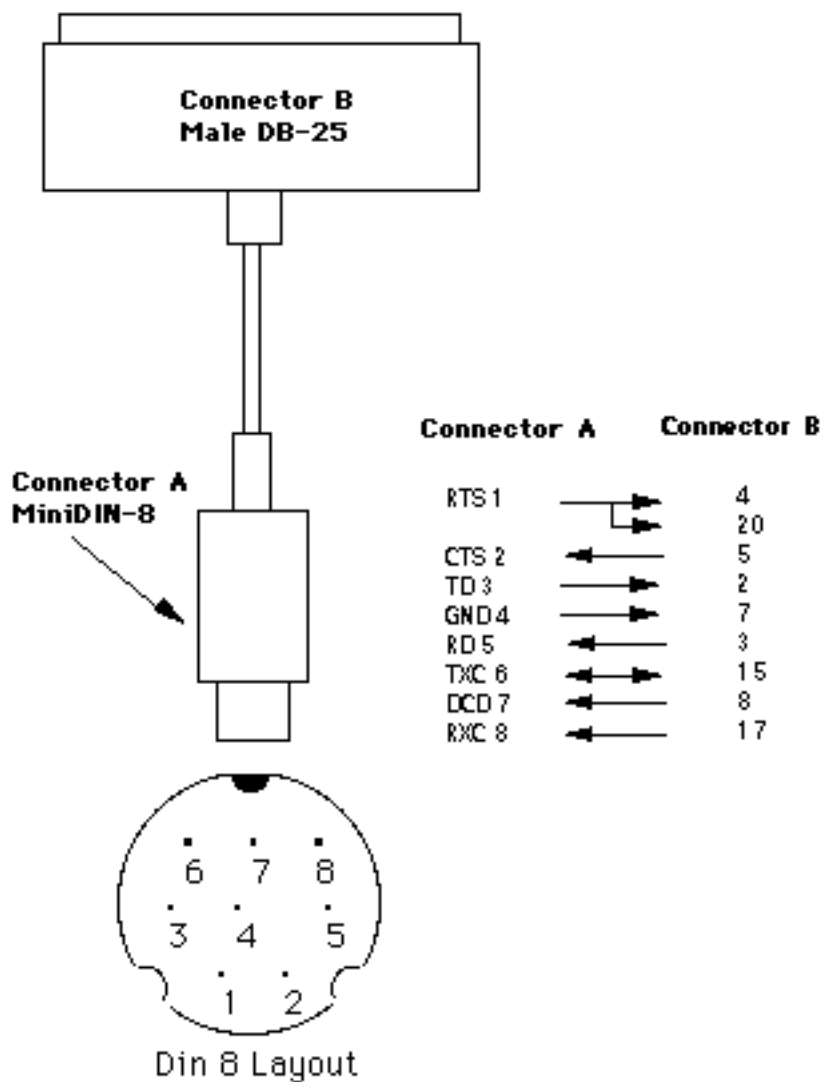
用于的电缆连接Compatible Systems路由器配备有V.35端口对另一个线路设备。

[Compatible Systems DB-15凸型电缆的V.11 DB-26阳极](#)

用于的电缆连接RISC路由器2600i或3500R到另一个线路设备。

[对RS232 DB-25凸型电缆的Compatible Systems DCE微型Din-8](#)

此数据通信设备电缆用于连接一个线路设备，例如调制解调器，到我们的路由器串行端口。



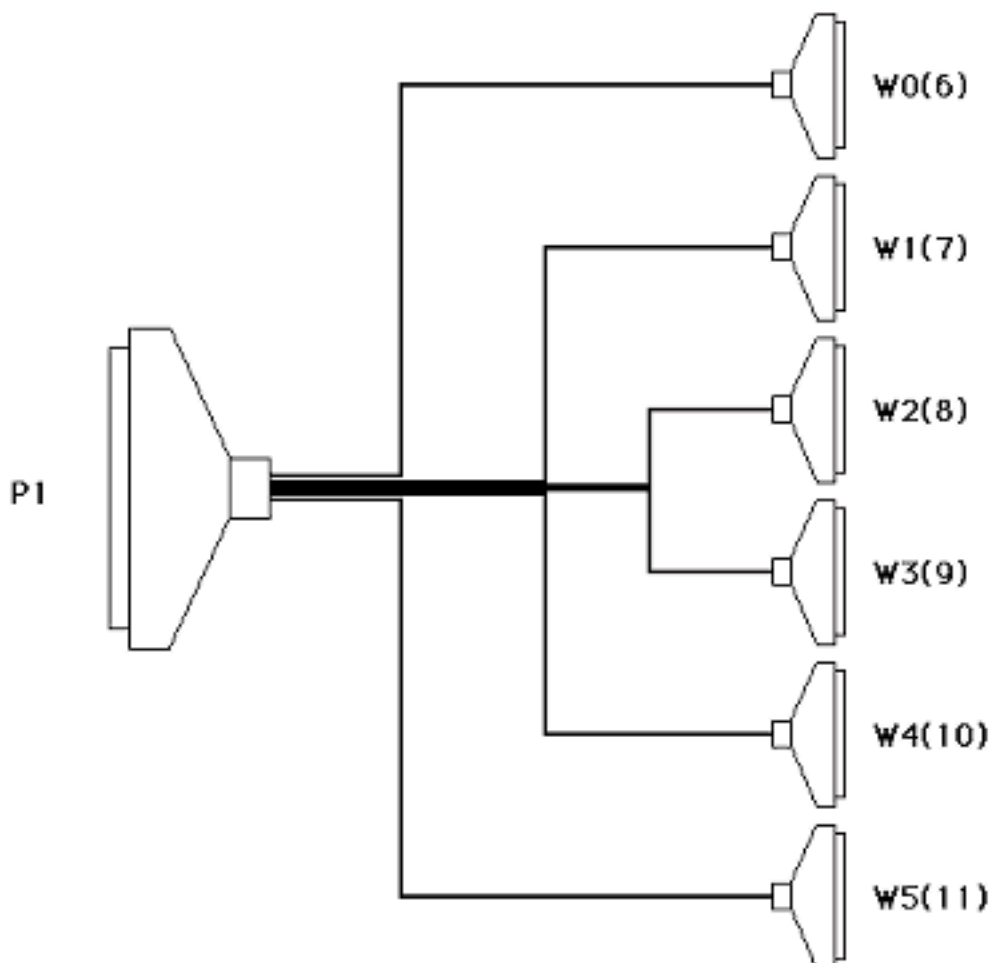
[对RS232 DB-25凹头电缆的Compatible Systems DTE微型Din-8](#)

此数据终端设备电缆用于从计算机或终端的串行端口连接到我们的路由器控制台/AUX端口。一直通通过对DB9连接器的DB25有适当的性别的可以用于连接路由器到一台计算机用DB9串行端口。



Compatible Systems多个连接器电缆图和管脚引线表

此数据通信设备电缆用于连接六个RS-232线路设备，例如调制解调器，到RISC路由器2900i和RISC路由器3800R的78 Pin串行端口。



管脚引线表

从		信号名称
P1-1	W0(6)-4	RTS0(6)
P1-2	W0(6)-5	CTS0(6)
P1-3	W0(6)-3	RD0(6)
P1-21	W0(6)-17	RC0(6)
P1-22	W0(6)-7	GND0(6)
P1-23	W0(6)-15	TC0(6)
P1-40	W0(6)-20	DTR0(6)
P1-41	W0(6)-24	TCE0(6)
P1-42	W0(6)-2	TD0(6)
P1-60	W0(6)-6	DSR0(6)
P1-61	W0(6)-8	DCD0(6)
P1-4	W1(7)-4	RTS1(7)

P1-5	W1(7)-5	CTS1(7)
P1-6	W1(7)-3	RD1(7)
P1-24	W1(7)-17	RC1(7)
P1-25	W1(7)-7	GND1(7)
P1-26	W1(7)-15	TC1(7)
P1-43	W1(7)-20	DTR1(7)
P1-44	W1(7)-24	TCE1(7)
P1-45	W1(7)-2	TD1(7)
P1-63	W1(7)-6	DSR1(7)
P1-64	W1(7)-8	DCD1(7)
P1-7	W2(8)-4	RTS2(8)
P1-8	W2(8)-5	CTS2(8)
P1-9	W2(8)-3	RD2(8)
P1-27	W2(8)-17	RC2(8)
P1-28	W2(8)-7	GND2(8)
P1-29	W2(8)-15	TC2(8)
P1-46	W2(8)-20	DTR2(8)
P1-47	W2(8)-24	TCE2(8)
P1-48	W2(8)-2	TD2(8)
P1-66	W2(8)-6	DSR2(8)
P1-67	W2(8)-8	DCD2(8)
P1-10	W3(9)-4	RTS3(9)
P1-12	W3(9)-5	CTS3(9)
P1-12	W3(9)-3	RD3(9)
P1-30	W3(9)-17	RC3(9)
P1-31	W3(9)-7	GND3(9)
P1-32	W3(9)-15	TC3(9)
P1-49	W3(9)-20	DTR3(9)
P1-50	W3(9)-24	TCE3(9)
P1-51	W3(9)-2	TD3(9)
P1-69	W3(9)-6	DSR3(9)
P1-70	W3(9)-8	DCD3(9)
P1-13	W4(10)-4	RTS4(10)
P1-14	W4(10)-5	CTS4(10)
P1-15	W4(10)-3	RD4(10)
P1-33	W4(10)-17	RC4(10)

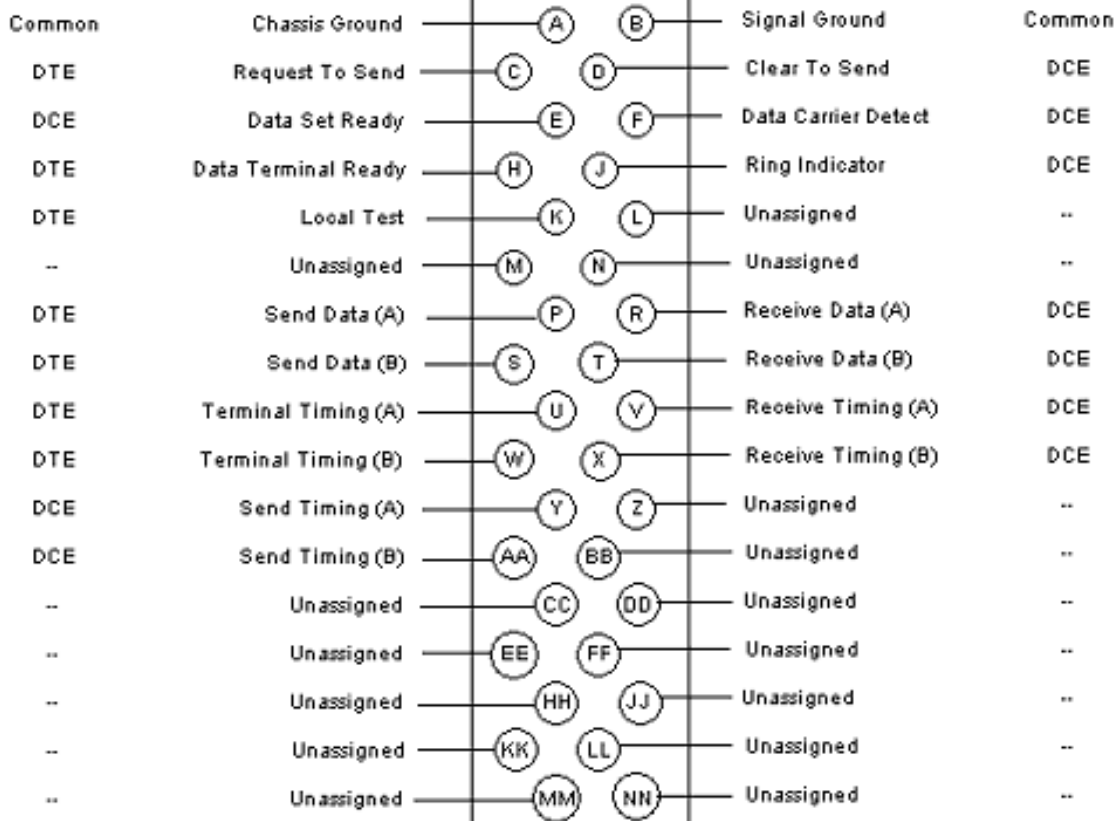
P1-34	W4(10)-7	GND4(10)
P1-35	W4(10)-15	TC4(10)
P1-52	W4(10)-20	DTR4(10)
P1-53	W4(10)-24	TCE4(10)
P1-54	W4(10)-2	TD4(10)
P1-72	W4(10)-6	DSR4(10)
P1-73	W4(10)-8	DCD4(10)
P1-16	W5(11)-4	RTS5(11)
P1-17	W5(11)-5	CTS5(11)
P1-18	W5(11)-3	RD5(11)
P1-36	W5(11)-17	RC5(11)
P1-37	W5(11)-7	GND5(11)
P1-38	W5(11)-15	TC5(11)
P1-55	W5(11)-20	DTR5(11)
P1-56	W5(11)-24	TCE5(11)
P1-57	W5(11)-2	TD5(11)
P1-75	W5(11)-6	DSR5(11)
P1-76	W5(11)-8	DCD5(11)

Compatible Systems对凸型电缆(通过直通的V.35马累)

用于的电缆连接Compatible Systems路由器配备有V.35端口对另一个线路设备。

Signal/Voltage Source

Signal/Voltage Source



对DB-15凸型电缆的Compatible Systems V.11 DB-26马累

用于的电缆连接RISC路由器2600i或3500R到另一个线路设备。

Pin #	DB26 Male	DB15 Male	Twisted Pair Combinations		
1			2	TXD_A	2
2	TXD_A	2	11	TXD_B	9
3	BT_A	7	3	BT_A	7
4	RXD_A	4	12	BT_B	14
5	RXC_A	6			
6			4	RXD_A	4
7			13	RXD_B	11
8	IND_A	5	5	RXC_A	6
9	CTRL_A	3	14	RXC_B	13
10					
11	TXD_B	9	8	IND_A	5
12	BT_B	14	17	IND_B	12
13	RXD_B	11			
14	RXC_B	13	9	CTRL_A	3
15			18	CTRL_B	10
16					
17	IND_B	12			
18	CTRL_B	10			
19					
20					
21					
22					
23					
24	SENSE				
25	GND	Connect 24 and 25 at DB26 end			
26	GND				

相关信息

- [技术支持和文档 - Cisco Systems](#)