

# 了解 Cisco 3600 和 3700 系列路由器上的数字调制解调器网络模块

文档ID7234

已更新：钧窑21，2005

 [下载 pdf文档](#)

 [打印](#)

[反馈](#)

## 相关产品

- [Cisco 3600系列18端口数字式调制解调器网络模块](#)
- [Cisco 3600系列12端口数字调制解调器网络模块](#)
- [Cisco 3600系列6端口数字式调制解调器网络模块](#)
- [Cisco 2600 系列多业务平台](#)
- [Cisco 3600系列30端口数字式调制解调器网络模块](#)
- [Cisco 3600 系列多业务平台](#)
- [Cisco 3600系列24端口数字式调制解调器网络模块](#)
- [+请显示更多](#)

## 目录

[简介](#)

[先决条件](#)

[要求](#)

[使用的组件](#)

[规则](#)

[产品号](#)

[功能](#)

[功能支持](#)

[平台支持](#)

[配置](#)

[线路号码](#)

[固件升级](#)

[问题信息通告 \( Field Notice \)](#)

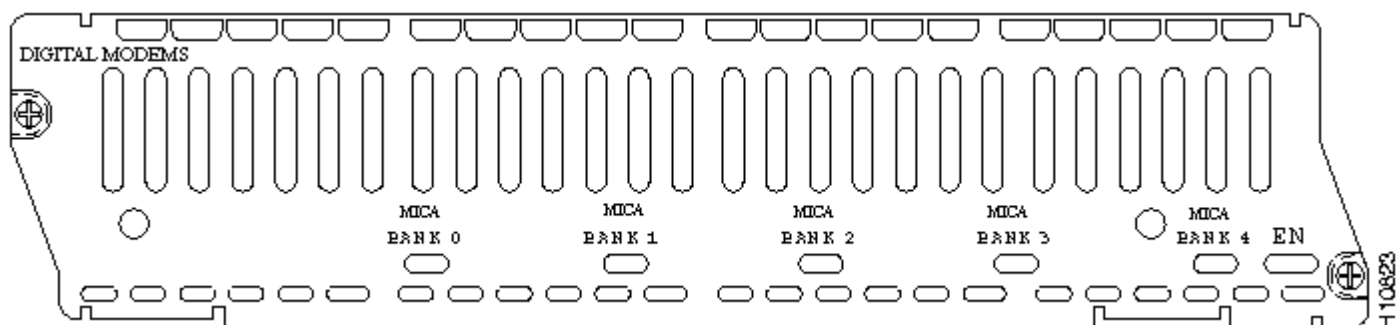
[现场升级用MICA-6MOD模块](#)

[相关信息](#)

[相关的思科支持社区讨论](#)

## [简介](#)

数字调制解调器网络模块极大提高Cisco 3600平台系列的拨号接入灵活性和可扩展性。每个网络模块支持30个数字调制解调器。数字调制解调器网络模块使用单个或双重T1/E1网络模块为60个远程调制解调器用户提供技术支持(使用二个NM-DM 网络模块)，其速度高达56 Kbps。



## 先决条件

### 要求

本文档没有任何特定的要求。

### 使用的组件

使用单个或双重T1/E1网络模块，本文档中的信息根据数字调制解调器网络模块。

本文档中的信息都是基于特定实验室环境中的设备编写的。本文档中使用的所有设备最初均采用原始（默认）配置。如果您使用的是真实网络，请确保您已经了解所有命令的潜在影响。

### 规则

有关文档规则的详细信息，请参阅 [Cisco 技术提示规则](#)。

## 产品号

这是列出网络模块产品编号的表：

产品号	说明
NM-6DM	网络模块用安装的六个数字调制解调器
NM-12DM	网络模块用安装的12个数字调制解调器
NM-18DM	网络模块用安装的18个数字调制解调器
NM-24DM	网络模块用安装的24个数字调制解调器
NM-30DM	网络模块用安装的30个数字调制解调器
MICA-6MOD=	调制解调器卡用六调制解调器
MMTL-3600-6	高级调制解调器管理技术许可证六Ports1
MMTL-3600-12	高级调制解调器管理技术许可证12 Ports1
MMTL-3600-18	高级调制解调器管理技术许可证18 Ports1

MMTL-3600-24	高级调制解调器管理技术许可证24 Ports1
MMTL-3600-30	高级调制解调器管理技术许可证30 Ports1

<sup>1</sup> -要求Cisco IOS软件加上特性组。

## 功能

- 包括30调制解调器增量六。
- [带Cisco IOS版本11.3\(4\)T1或更新版本的Cisco 3620，快速以太网上加T1网络模块或快速以太网加E1网络模块上均支持。](#)
- 现场升级增量六使用MICA-6MOD= (同6DM=一样)。
- 使用MICA调制解调器和AS5300 (注意:一样不能使用12端口模块)。
- 从T1，E1s和综合业务数字网络(ISDN)基本速率接口(BRI) (该接口来自BRI网络模块，不是BRI广域网接口卡[WICs])将模拟数据呼叫路由到调制解调器。

欲了解更详细的信息，参考[数据表或宣传单页](#)。

## 功能支持

联机以为特色和要求的软件支持功能的表下面的列表。

功能	要求的软件
为ISDN BRI语音呼叫支持	Cisco IOS版本12.0(2)XC， 12.0(3)T和以后
56k弹性	MICA固件2.2及以后
V.90	MICA固件2.5.1.0和Cisco IOS版本 11.2(16)P或11.3(5)T和以后
拨出，传真调制解调器	MICA固件2.5.1.0和Cisco IOS版本 11.3(5)T和以后
T1 CAS发信号(信道化T1)	Cisco IOS版本11.3(3)T和以后
R2信令(信道化E1)	Cisco IOS版本12.0(1)T和以后
V.110	Cisco IOS版本12.1(5)T和以后

## 平台支持

表下面的列表支持网络模块的另外平台和Cisco IOS软件版本。

产品名称	Cisco 2600、 2600xm及 2691	Cisco 3620	Cisco 3640	Cisco 3660	Cisco 3725和 3745
------	--------------------------------	------------	------------	------------	---------------------

			3 1			
NM-6DM, NM-12DM, NM-18DM, NM-24DM, NM-30DM	不支持	Cisco IOS版本 11.3(4)T1, 12.0T, 12.0XK, 12.1, 12.1T, 12.2和 12.2T	不支持	Cisco IOS版本 11.2(9)XA、11.2(10)P、11.3(2)T和所有 12.x	Cisco IOS版本 12.0(7)XK, 12.1T, 12.2和 12.2T	所有 Cisco IOS 软件版本

**注意：** 在Cisco 3620的Cisco IOS 12.0版不支持NM-DM模块。您必须使用Cisco IOS版本12.0T或以上。

在线插入和删除(热插拔)要求Cisco IOS版本12.1(1)T (仅支持3660和3700平台)。

## 配置

在数字调制解调器网络模块上，接口寻址作为**interface async (line number)**。

## 线路号码

Cisco IOS软件更旧的版本保留每个网络模块插槽16异步线路号。然而，当NM-16A、NM-32A或者数字调制解调器安装在Cisco 3600系列上时，Cisco IOS软件将保留每个插槽32个线路号码。根据每插槽16个线路号码，如果NM-16A、NM-32A或者数字调制解调器安装到已经有异步配置的系统上，这将引起问题。AUX端口现在位于Cisco 3620的第65行，Cisco 3640上的第129行。请使用**show line**命令检查在机箱的线路编号。

$line\ number = (<slot> * 32) + <unit> + 1$

参考[异步线路如何在Cisco 3600系列路由器计算](#)对于更多信息。

[欲知示例配置，请参见“使用Cisco 3640 BRI配置调制解调器连通性”或“配置和管理集成调制解调器”](#)。此配置可以应用到所有路由器用此数字调制解调器网络模块。

## [固件升级](#)

参考的MICA推荐了[端口件版本和升级在Cisco路由器的调制解调器固件/端口件用](#)推荐的调制解调器端口件版本以及调制解调器升级步骤的[内部数字调制解调器](#)。

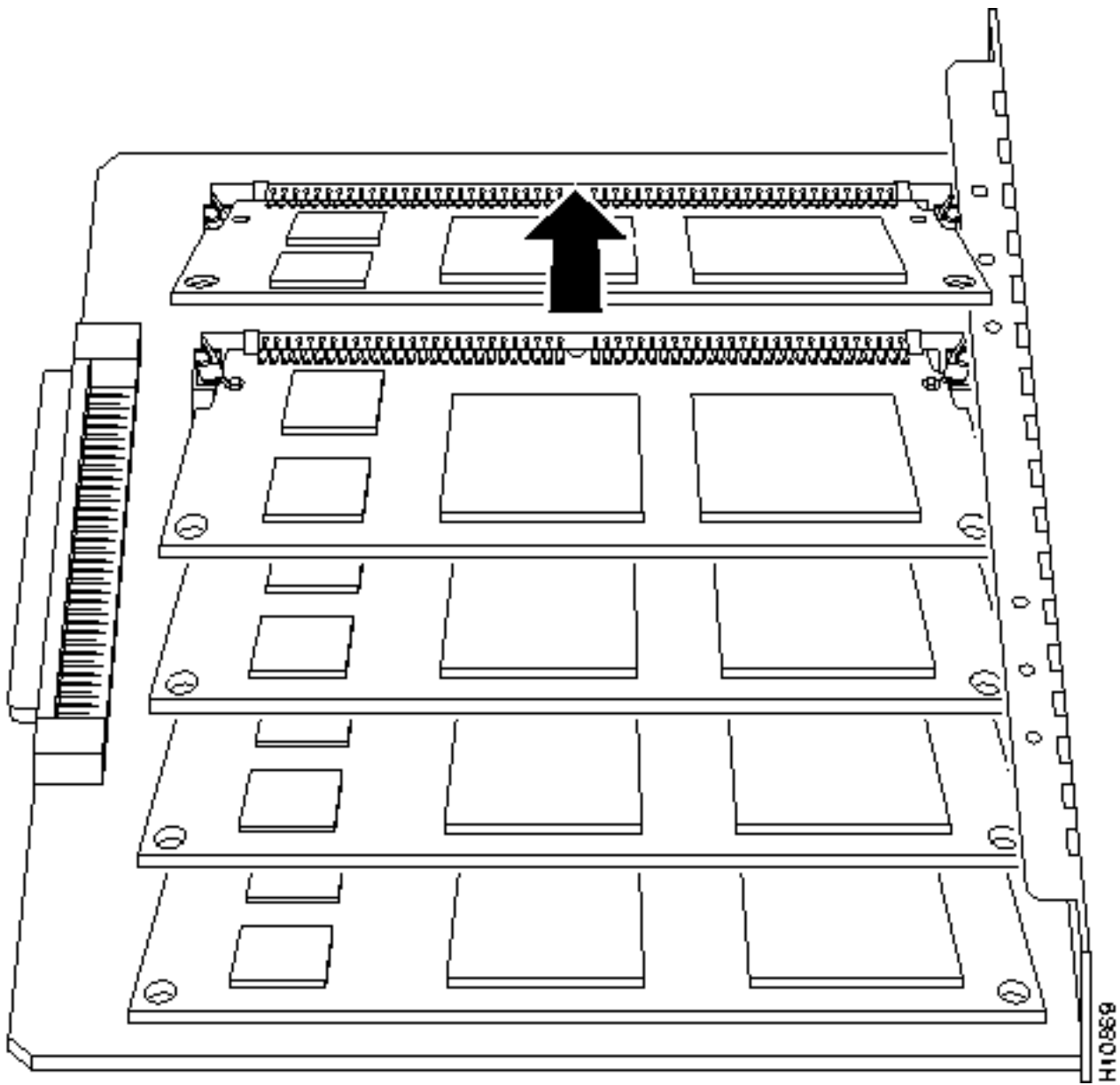
## [问题信息通告 \( Field Notice \)](#)

下面的问题信息通告(Field Notice)在网络模块提供其他信息：

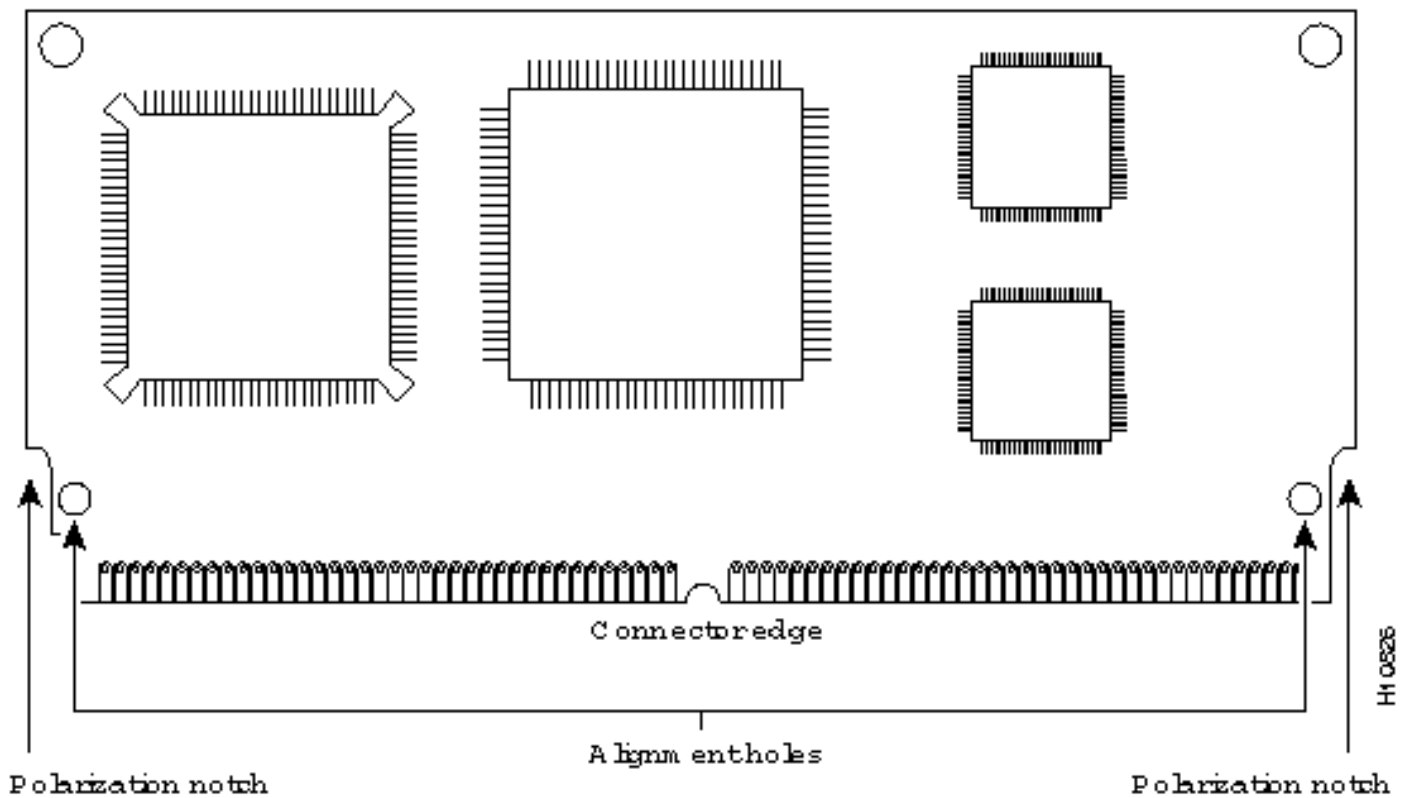
- [Field Notice : Cisco 3600 T1/E1 PRI 模块升级](#)
- [Field Notice : 使用带有 Cisco 3600 基本速率接口 \(BRI\) 网络模块升级的数字调制解调器](#)

## [现场升级用MICA-6MOD模块](#)

插入MICA-6MOD=升级到数字调制解调器网络模块里



MICA-6MOD=



## 相关信息

- [配置 Cisco 3600 路由器以支持 T1/E1 及数字调制解调器网络模块](#)
- [配置调制解调器和 Cisco 3640 BRI 的连通性](#)
- [配置和管理集成调制解调器](#)
- [AT命令集和寄存器汇总MICA六端口模块的](#)
- [MICA 调制解调器状态和断开原因](#)
- [MICA PortWare版本注释](#)
- [对模拟和数字调制解调器网络模块的 OIR 支持](#)
- [拨号和接入技术支持](#)
- [技术支持 - Cisco Systems](#)

本文档是否是有用？[有](#) [没有](#)

感谢您的反馈。

[打开支持案例](#)（需要[思科服务合同](#)。）

## 相关的思科支持社区讨论

[思科支持社区](#)是提出和解答问题、分享建议以及与同行协作的论坛。

有关本文档中所用的规则信息，请参阅 [Cisco Technical Tips Conventions](#)。

已更新：钧窑21，2005

文档ID7234