

CAB-25AS-MMOD适配器技术规范

目录

[简介](#)

[先决条件](#)

[要求](#)

[使用的组件](#)

[规则](#)

[技术规格](#)

[相关信息](#)

[简介](#)

本文提供CAB-25AS-MMOD适配器的技术规范。

[先决条件](#)

[要求](#)

本文档没有任何特定的要求。

[使用的组件](#)

本文档不限于特定的软件和硬件版本。

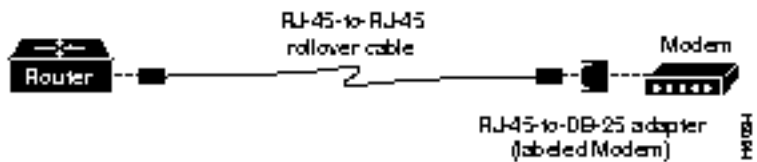
本文档中的信息都是基于特定实验室环境中的设备编写的。本文档中使用的所有设备最初均采用原始（默认）配置。如果您使用的是真实网络，请确保您已经了解所有命令的潜在影响。

[规则](#)

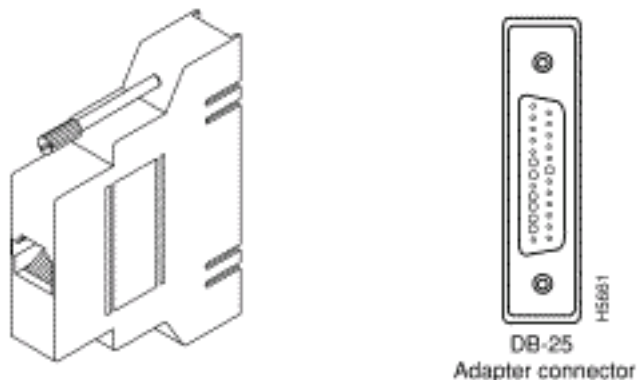
有关文档规则的详细信息，请参阅 [Cisco 技术提示规则](#)。

[技术规格](#)

此图示显示适配器CAB-25AS-MMOD（部件号CAB-25AS-MMOD）。此适配器使用Cisco 2500系列，包括接入服务器系列（Cisco2509通过Cisco 2512）。



此适配器一端有一台RJ-45连接器，另一端有一个凸头DB-25接头。



此表列出RJ-45和MMOD的管脚：

电缆	DB-25适配器
RJ-45管脚	MMOD Pins1
1	5
2	8
3	3
4	7
5	7
6	2
7	20
8	4

¹The通过思科是可用的MMOD适配器被标记“调制解调器”。

相关信息

- [技术支持 - Cisco Systems](#)