

如果GSR不可访问，请排除故障

目录

[简介](#)

[先决条件](#)

[要求](#)

[使用的组件](#)

[故障排除](#)

[LED征兆](#)

[面板摄影视图](#)

[流程图基本路由器调试和恢复](#)

[流程图1](#)

[流程图2](#)

[流程图3](#)

[相关的思科支持社区讨论](#)

简介

本文描述步骤排除故障GSR12000设备(运行IOS或IOS-XR)在情况期间，当设备是不可得到的时。

先决条件

要求

思科建议您有GSR12000平台的基础知识。

使用的组件

本文限制到Cisco 12000系列路由器。

本文档中的信息都是基于特定实验室环境中的设备编写的。本文档中使用的所有设备最初均采用原始（默认）配置。如果您使用的是真实网络，请确保您已经了解所有命令的潜在影响。

故障排除

LED征兆

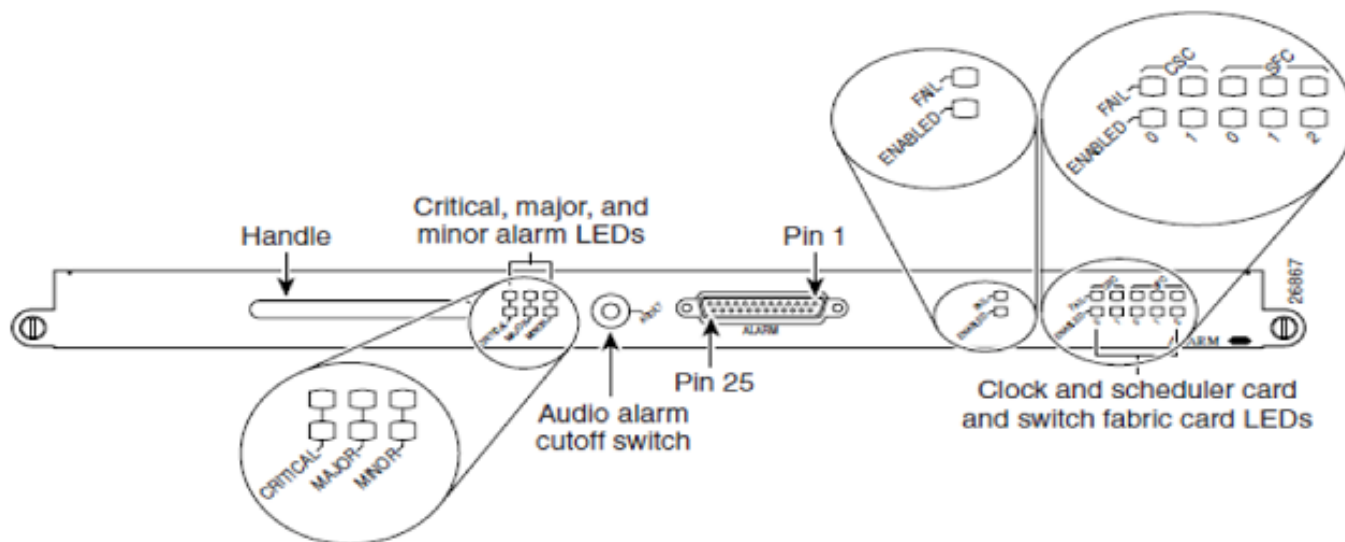
如此表所显示，记录LED信息，在恢复/进一步调试节点前。

SI。 否	模块	信息	指示灯状态
1	电源 shelf/PEM	PWR好“绿色” => PEM是好 否则其中一个下面的LED显示 琥珀色“琥珀色”	PEM1 : PEM2 : PEM3 :

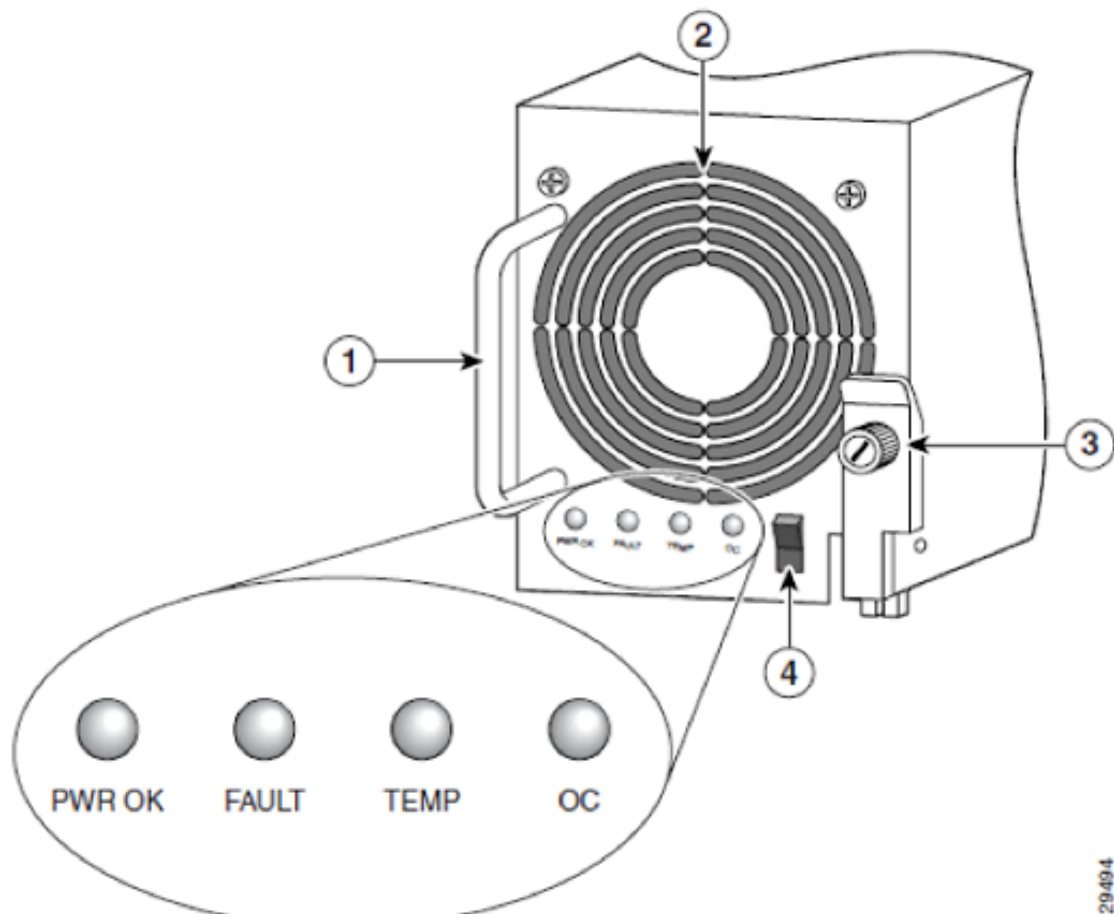
		非难，OC (在当前)，TEMP (在温度 注意：资讯台需要为在机箱安 装的所有PEMs收集	PEM4 :
2	报警卡	有两设置每个结构的card(2 LED启用的和FAIL—CSC + 3个SFC)和报警卡的一集 格林指示已启用 琥珀色指示失败/空槽	报警卡 : CSC0 : CSC1 : SFC0 : SFC1 : SFC2 :
3	Blower	有两个状态指示器的OK和 FAIL OK LED指示blower是好 故障指示灯指示blower问题 Eng3有LED分段“IOX RAN”在 稳定状态期间。	顶部 : 底部:
3	LC	在引导或IN RESET期间， Eng5有在面板格林的LED在稳 定状态或琥珀色	通过Slot0 插槽 15
4	RP	活动ACTV RP在稳定状态 暂挂暂挂RP在稳定状态 记录控制台以太网LED	ACTV : 暂挂 :

面板摄影视图

显示不同的LED的报警卡面板



增强加密邮件(PEM)显示PEM STATUS LED的面板

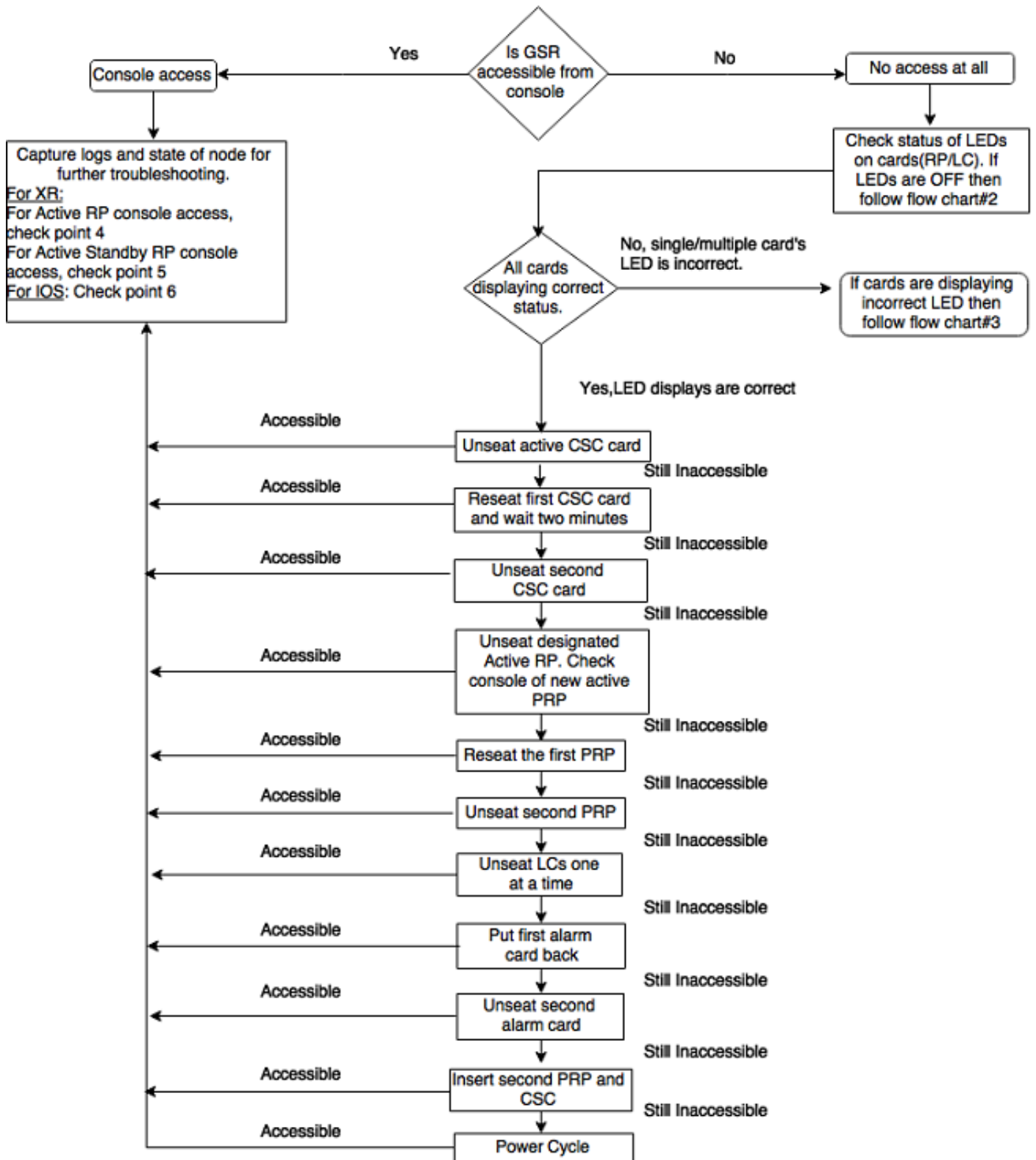


29494

流程图基本路由器调试和恢复

流程图1

确认控制台连接详细信息和可访问性对终端服务器设立。



流程图2

如果控制台访问不是可用的，请使用此流程图。