

配置 Cisco 1700/2600/3600 ADSL WIC 以使用 IRB 与通过 RFC1483 桥接进行的 NAT

目录

[简介](#)

[开始使用前](#)

[规则](#)

[先决条件](#)

[使用的组件](#)

[配置](#)

[网络图](#)

[配置](#)

[验证](#)

[故障排除](#)

[相关信息](#)

简介

Cisco 1700、2600 和 3600 系列路由器支持非对称数字用户线 (ADSL) WAN 接口卡 (WIC)。所有三个平台的配置基本一样，但是硬件以及每个平台所需Cisco IOS®软件版本不相同。在本文档中，Cisco 1700/2600/3600 将称作“Cisco ADSL WIC”。

该示例配置显示了一个Cisco ADSL WIC连接到一个Cisco 6130数字用户线路访问多路复用器 (DSLAM)，终止在一个Cisco 6400通用接入集中器(UAC)。

Cisco ADSL WIC 配置了RFC1483桥接和集成路由和桥接(IRB)，运行网络地址转换(NAT)。

Cisco 6400 ATM接口配置了路由的网桥封装(RBE)。

对Cisco 6400，在Cisco 6400节点路由处理器(NRP)的ATM RBE功能寻址在跨接的从末端桥接LAN的RFC1483以太网流量的IP。

在配置为route-bridged 模式的ATM接口上收到的桥接IP包通过IP报头被路由。界面利用stub LAN结构的特性常用为DSL存取和在IRB上获得更完善的性能和灵活性。

开始使用前

规则

有关文档规则的详细信息，请参阅 [Cisco 技术提示规则](#)。

先决条件

本文档没有任何特定的前提条件。

使用的组件

本文档中的信息基于以下软件和硬件版本。

- Cisco 6400 UAC-NRP IOS软件版本12.1(3)DC1
- Cisco 6400 UAC-Node交换机处理器(NSP) IOS软件版本12.1(3)DB
- Cisco 6130 DSLAM-NI2 IOS软件版本12.1(5)DA
- 在Cisco 2600机箱WIC插槽和NM-2W的ADSL WIC
- 在Cisco3600的ADSL WIC - NM-1FE1R2W、NM-1FE2W、NM-2FE2W和NM-2W

注意：对于Cisco3600，下列不支持ADSL WIC：

- NM-1E1R2W
- NM-1E2W
- NM-2E2W

要支持ADSL WIC，以下最低Cisco IOS软件版本要求：

- Cisco IOS软件版本12.1(5)yb (仅加强版本)在Cisco2600/3600上。
- Cisco IOS软件版本12.1(3)XJ或以上(仅加强版本或ADSL功能集)在Cisco 1700。ADSL功能集由镜像名称中的"y7"确定;例如，c1700-sy7-mz.121-3.XJ.bin。当您为Cisco 1700下载镜像时，确定您选择1700镜像名称。不要下载1720或1750镜像;功能不会支持ADSL WIC。

本文档中的信息都是基于特定实验室环境中的设备创建的。本文档中使用的所有设备最初均采用原始(默认)配置。如果您是在真实网络上操作，请确保您在使用任何命令前已经了解其潜在影响。

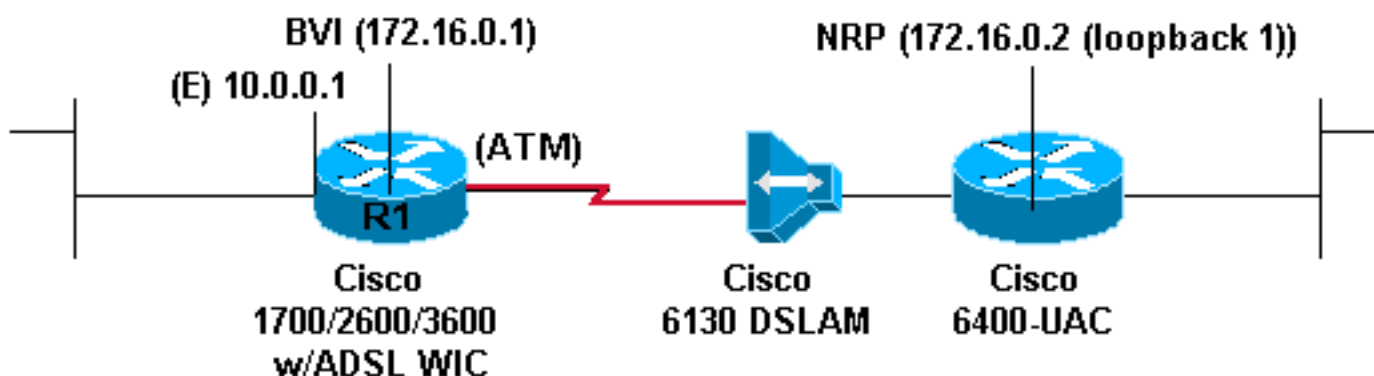
配置

本部分提供有关如何配置本文档所述功能的信息。

注意：要查找本文档所用命令的其他信息，请使用[命令查找工具](#) (仅限注册用户)。

网络图

本文档使用下图所示的网络设置。



配置

本文档使用如下所示的配置。

- [Cisco ADSL WIC](#)
- [Cisco 6400 NRP -示例1](#)
- [Cisco 6400 NRP -示例2](#)

Cisco ADSL WIC

```
Current configuration:
!
version 12.1
service timestamps debug datetime msec
service timestamps log datetime msec
!
hostname R1
!
ip subnet-zero
!
bridge irb
!
interface FastEthernet0
 ip address 10.0.0.1 255.0.0.0
 no ip directed-broadcast
 ip nat inside
 no ip mroute-cache
!
interface ATM0
 no ip address
 no ip directed-broadcast
 no ip mroute-cache
 no atm ilmi-keepalive
 pvc 4/100
  encapsulation aal5snap
!
 bundle-enable
 bridge-group 1
 hold-queue 224 in
!
interface BVI1
 ip address 172.16.0.1 255.255.0.0
 no ip directed-broadcast
 ip Nat outside
!
ip Nat inside source list 1 interface BVI1 overload
ip classless
ip route 0.0.0.0 0.0.0.0 <next hop IP address>
 !--- The next hop IP address is also called the default
 !--- gateway and is provided by your ISP. For this
 example, !--- one valid default gateway could be the
 loopback !--- interface of the Cisco 6400 NRP,
 172.16.0.2. no ip http server ! access-list 1 permit
10.0.0.0 0.255.255.255 bridge 1 protocol ieee bridge 1
route ip ! end
```

Cisco 6400 NRP -示例1

```
Current configuration:
!
```

```

version 12.0
no service pad
service timestamps debug datetime msec
service timestamps log datetime msec
!
hostname NRP
!
redundancy
  main-cpu
  no auto-sync standard
  no secondary console enable
ip subnet-zero
!
interface Loopback1
  ip address 172.16.0.2 255.255.0.0
  no ip directed-broadcast
!
interface ATM0/0/0
  no ip address
  no ip directed-broadcast
  no ip mroute-cache
  no ATM ilmi-keepalive
!
interface ATM0/0/0.4 point-to-point
!--The interface ATM0/0/0.4 point-to-point uses IP !--
unnumbered Loopback1 no ip directed-broadcast no ip
route-cache ATM route-bridged ip PVC 4/100 encapsulation
aal5snap ! interface Ethernet0/0/1 no ip address no ip
directed-broadcast ! interface Ethernet0/0/0 no ip
directed-broadcast ! interface FastEthernet0/0/0 no ip
address no ip directed-broadcast full-duplex ! ip
classless ip route 172.16.0.1 255.255.255.255 ATM0/0/0.4
end

```

Cisco 6400 NRP -示例2

```

Current configuration:
!
version 12.0
no service pad
service timestamps debug datetime msec
service timestamps log datetime msec
!
hostname NRP
!
redundancy
  main-CPU
  no auto-sync standard
  no secondary console enable
ip subnet-zero
!
interface ATM0/0/0
  no ip address
  no ip directed-broadcast
  no ip mroute-cache
  no ATM ilmi-keepalive
!
interface ATM0/0/0.4 point-to-point
  ip address 172.16.0.2 255.255.0.0
  no ip directed-broadcast

```

```
no ip route-cache
ATM route-bridged ip
PVC 4/100
  encapsulation aal5snap
!
interface Ethernet0/0/1
  no ip address
  no ip directed-broadcast
!
interface Ethernet0/0/0
  no ip directed-broadcast
!
interface FastEthernet0/0/0
  no ip address
  no ip directed-broadcast
  full-duplex
!
ip classless
ip route 172.16.0.1 255.255.255.255 ATM0/0/0.4
end
```

验证

当前没有可用于此配置的验证过程。

故障排除

目前没有针对此配置的故障排除信息。

相关信息

- [Cisco 6400软件设置指南](#)
- [Cisco DSL技术支持信息](#)
- [Cisco DSL产品支持信息](#)
- [技术支持 - Cisco Systems](#)