

以太网MTU和TCP MSS PPPoE连接的调整概念

目录

[简介](#)

[先决条件](#)

[要求](#)

[使用的组件](#)

[配置](#)

[验证](#)

[故障排除](#)

简介

本文描述TCP MSS调整的概念和配置。它也讨论最大传输单元(MTU)的概念，并且您如何可以防止有更加大的数据包大小的网站的丢包。

贡献用耆那教的Richika，Cisco TAC工程师。

[先决条件](#)

[要求](#)

思科建议您有以太网点对点协议(PPPoE)知识。

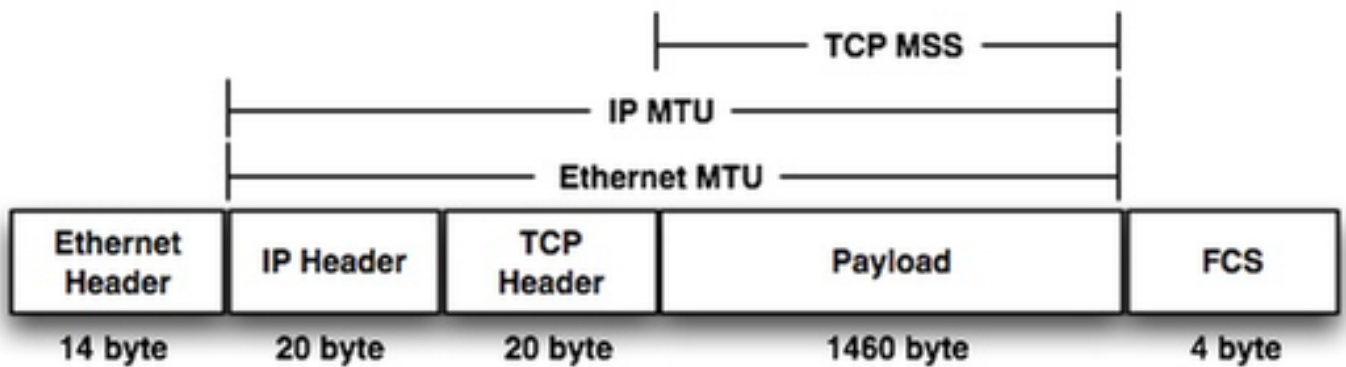
使用的组件

本文档中的信息根据通用的设备。

本文档中的信息都是基于特定实验室环境中的设备编写的。本文档中使用的所有设备最初均采用原始（默认）配置。如果您使用的是真实网络，请确保您已经了解所有命令的潜在影响。

配置

MTU是可以由在一个实例的一份协议传送的最大长度数据。默认情况下例如，以太网接口的MTU大小是1500个字节，排除以太网帧报头和报尾，含义，接口不能运载任何帧大于1500个字节。此图表形象化此概念：



如果查找在帧里面，您看到20字节IP报头+ 20字节TCP报头，字节依然存在，是有效负载在一帧可以传送的1460。这是referred作为TCP MSS。

如果没有在一个传输的路由器执行的另外的封装，源设备也许使用最大有效载荷长度1460个字节，不用信息包分段/丢弃任何潜伏风险。这在源和目的主机之间的TCP三次握手阶段时协商。然而，当路由器在运送中执行另外的封装时，它添加最终增加帧大小退出一个传输的路由器的一个另外的标签报头。接口的最大值MTU将取决于硬件平台，但是IEEE 802.3标准要求最小限度MTU于1500个字节。

PPPoE需要其他8个字节并且削以太网MTU到1492，并且，如果在主机的有效MTU没有更改，在主机之间的路由器和服务器能终止TCP会话。此ip tcp adjust-mss命令**1452**在PPPoE配置里推荐。

如果源设备创建有1460个字节TCP MSS的一个完整尺寸的信息包，很可能传输路由器丢弃/片段数据包。当您浏览网站时，这为我们的网络性能是坏的例如问题。因此适应有更加大的数据包大小的网站，您能收缩最大可能的TCP MSS大小(类似1452个字节)从源设备。如果路由器不在TCP握手时发信号源和目的，最佳的TCP MSS可能潜在创建丢弃/分段问题。

问题也许不存在，当您浏览所有网站时，但是可能在一些websites看到。在创建到达他们(依靠硬件中间是)的此后的原因是数据包大小。将创建更加大的数据包大小的网站，如果穿上？ip tcp adjust-mss命令t的使用所有更大的数据包然后将丢弃。

要排除故障被看到的问题，当您浏览一些网站时，在接口应该配置ip tcp adjust-mss命令**1452**对LAN接口的该点。

1. Enable (event)
2. configure terminal
3. 接口类型号码
4. Ip tcp adjust-mss 麦斯分段大小//调整通过路由器的MSS值TCP SYN数据包。麦斯分段大小参数是最大分段尺寸，在字节。范围是从500到1460。
5. Ip mtu bytes //设置MTU大小IP信息包，在字节，被传送接口。
6. 结束

验证

使用本部分可确认配置能否正常运行。

步骤1:

验证TCP MSS调整的配置。

```
interface ethernet1/1  
  
ip address 10.0.0.1 255.0.0.0  
ip tcp adjust-mss 1452
```

duplex half

第二步：

从路由器A的Telnet对路由器B。

```
telnet 10.0.1.2  
  
Trying 10.0.1.2...  
  
TCP: sending SYN, seq 886170752, ack 0  
  
TCP0: Connection to 1.0.1.2:23, advertising MSS 536  
  
tcp0: 0 CLOSED 1.0.1.2:23 4.0.0.1:11008 seq 886170752  
  
OPTS 4 SYN WIN 4128
```

第三步：

观察在路由器B的debug输出。

```
tcp0: I LISTEN 4.0.0.1:11008 1.0.1.3:23 seq 886170752  
  
OPTS 4 SYN WIN 4128  
  
TCP0: state was LISTEN -> SYNRCVD [23 -> 4.0.0.1(11008)]  
  
TCP0: Connection to 4.0.0.1:11008, received MSS 1452, MSS is 1452  
TCP MSS值获得调节对配置值为1452。
```

故障排除

目前没有针对此配置的故障排除信息。