

BTM AIS (Blue) 错误

Contents

[Introduction](#)

[Prerequisites](#)

[Requirements](#)

[Components Used](#)

[Conventions](#)

[错误定义](#)

[错误示例](#)

[排除故障](#)

[Related Information](#)

[Introduction](#)

此错误适用于IGX宽带Trunk模块(BTM)用T3、E3和E1背卡。

[Prerequisites](#)

[Requirements](#)

There are no specific requirements for this document.

[Components Used](#)

This document is not restricted to specific software and hardware versions.

[Conventions](#)

有关文档规则的详细信息，请参阅 [Cisco 技术提示规则](#)。

[错误定义](#)

蓝色信号，亦称告警指示信号(AIS)，指示两个问题之一：

- 设备上行从中继接口在警报。
- 设备上行从中继接口是工作，但是中间设备在警报。

上行术语是指传输设备部分的相对位置在网络。BTM是：

- 下行从传输设备最近的部分在接收方向的。
- 上行从传输设备最近的部分在传送方向的。

在完整系统故障期间，T3或DS3蓝色信号或者AIS在高阶传动系统的所有DS3输出生成。防止多余的分支告警的蓝色信号触发器。DS3蓝色信号(AIS)是与以下的一个信号：

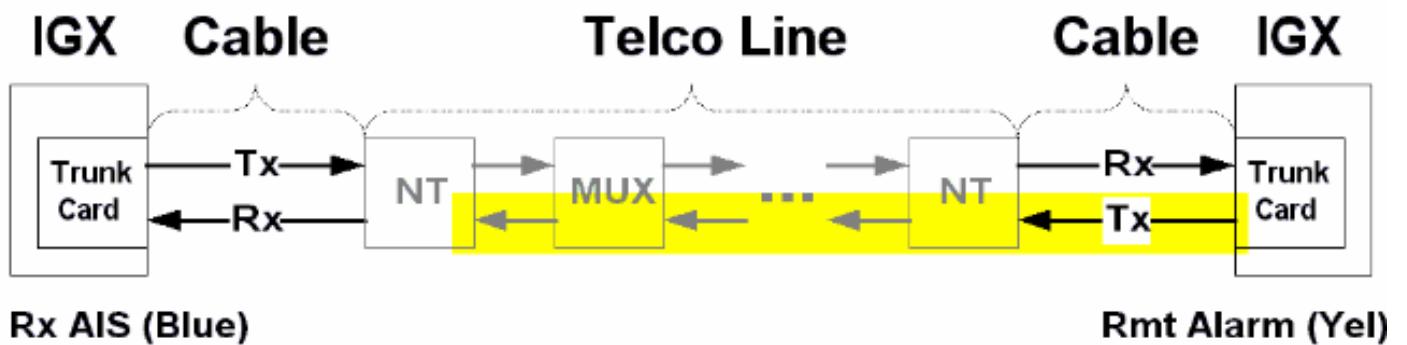
- 有效帧比特。
- 有效载荷比特模式1010...与一那个在每附加位后。
- 有效P位奇偶校验。
- 所有C位调整到零。亦称这是被滞留的充塞。
- 所有X-bit设置到一个。

传输设备生成在下行方向的AIS，如果不能从由上行信号引起的问题恢复。传输设备包括多路复用器、信道服务单元(CSU)和Digital Cross-connect Systems (DCS)。

误差条件例如信号损失(LOS)或帧丢失(Lof)防止Trunk提供从设备收到的信号上行到下行设备。

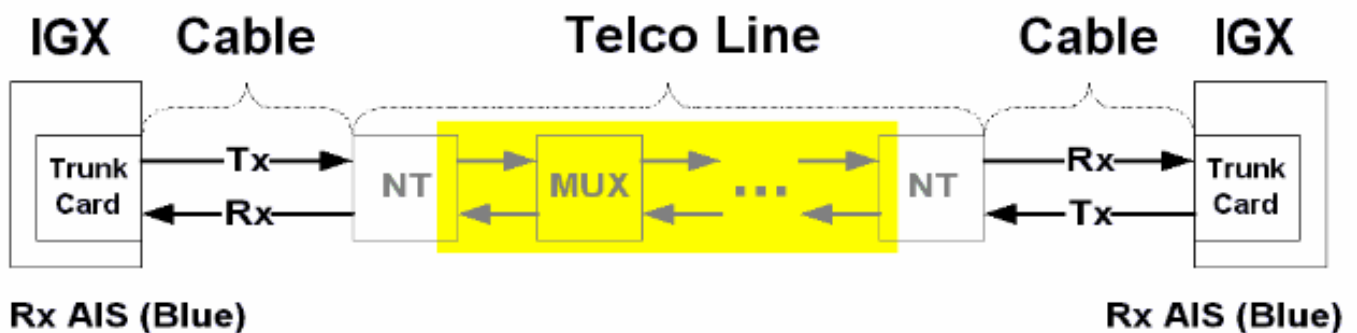
错误示例

设备错误的可能的位置用黄色表示。



NT = Network Termination Tx = Transmit
 MUX = Multiplexer in Telco Line Path Rx = Receive

18.gif



NT = Network Termination Tx = Transmit
 MUX = Multiplexer in Telco Line Path Rx = Receive

19.gif

排除故障

跟随的故障排除活动是插入的。请执行这些步骤在维护窗口，只有当用户数据流受影响或，如果

dsptrks指示误差条件仍然存在例如，当Trunk不在Clear-OK。

1. Trunk的两端一定是活跃的在排除故障期间。发出**dsptrks**命令验证Trunk是活跃的。如果中继线编号在**dsptrks**屏幕没有显示，Trunk不是活跃的。要启动Trunk，请发出**uptrk**命令。
2. 如果Trunk的远程终端在**dsptrks**的黄色告警请筛选，验证接线是正确的在远程IGX和Trunk的远程终端之间。本地中继线末端将是在AIS (BLU)警报，如果远程IGX中继电缆的传送方向没有被连接。所以，远程网络终端(NT)将有LoS。
3. 验证远程接线。留给远程接线被连接到远程中继卡，但是从远程NT取消它。放置硬件环路在BTM背卡。对于E1，请使用一个环回插件。对于T3/E3，请使用适当的BNC连接器。作为对硬件环路的一个选择在BTM背卡，请放置远程NT到循环往客户端前置设备(CPE)。CPE是BTM在远程站点。发出**clrtrkerrs**命令然后**dsptrkerrs**命令。如果错误终止增加，接线和BTM卡集在远程IGX适当地运作。在进行前监控**dsptrkerrs**至少五分钟。
4. 恢复接线在远程IGX。
5. 请求您的Telco跟踪AIS的来源。问题在中间设备能存在。

如果问题在执行故障排除步骤以后持续，请与Cisco Systems技术支持中心(TAC)联系在(800) 553-24HR，(408) 526-7209，[Cisco技术支持网站](#)或者发送电子邮件到tac@cisco.com。

[Related Information](#)

- [IGX 8400 BTM干线错误的故障排除和定义](#)
- [国际电信联盟\(ITU\) \(ITU\)推荐G.704](#)
- [下载-广域网交换软件](#)
- [Technical Support - Cisco Systems](#)