

CAB-OCTAL-ASYNC 电缆引脚排列

目录

[简介](#)

[开始使用前](#)

[规则](#)

[先决条件](#)

[使用的组件](#)

[CAB-OCTAL-ASYNC 电缆引脚排列](#)

[电缆引脚排列](#)

[相关信息](#)

简介

本文档提供有关 CAB-OCTAL-ASYNC 电缆的详细布线信息。

开始使用前

规则

有关文档规则的详细信息，请参阅 [Cisco 技术提示规则](#)。

先决条件

本文档没有任何特定的前提条件。

使用的组件

本文档不限于特定的软件和硬件版本。

本文档中的信息都是基于特定实验室环境中的设备创建的。本文档中使用的所有设备最初均采用原始（默认）配置。如果您是在真实网络上操作，请确保您在使用任何命令前已经了解其潜在影响。

CAB-OCTAL-ASYNC 电缆引脚排列

CAB-OCTAL-ASYNC 电缆使用一个 68 管脚连接器和分支电缆，并且在每个 68 管脚连接器上提供八个 RJ-45 反转电缆异步端口。[您能将每个 RJ-45 反转电缆设备的异步端口连接到设备的控制台或 AUX 端口上。2600 和 3600 系列路由器上的 NM-16A 或 NM-32A 高密度异步网络模块可以使用这种电缆。](#)有关布线的详细信息，请参阅 [串行电缆指南](#) 和 [RJ-45 控制台和 AUX 端口布线指南](#)。

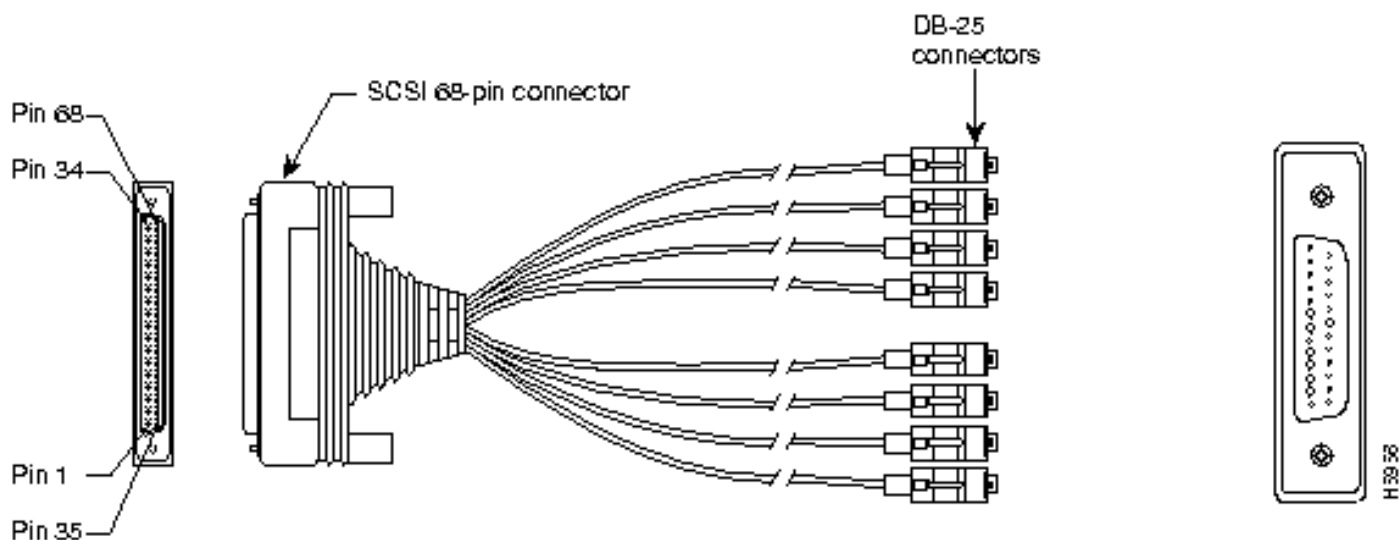
注意：采用 68 管脚连接器的异步端口是数据终端设备 (DTE)。从 DTE 连接到 DTE 设备需要使用

反转线 (无调制解调器)。将 DTE 连接到数据电路终端设备 (DCE) 需要直通线。因为 CAB-OCTAL-ASYNC 电缆是自身滚动的，所以您能将每个电缆直接连接到带有 RJ-45 接口的设备控制台端口。然而，如果您连接的设备的控制台端口是 25 管脚接口 (DCE)，请使用标明 "调制解调器" (倒转 "卷") 的 RJ-45 到 25 管脚适配器 (产品号 CAB-5MODCM =)，以完成连接。记住，如果您需要增加 CAB-OCTAL-ASYNC 电缆的覆盖范围，使用一个直通 RJ-45 电缆进行扩展。

Cisco 路由器和交换机的控制台端口类型和辅助端口如下：

接口类型	DB25 接口	RJ-45 接口
控制台	DCE	DTE
AUX	DTE	DTE

电缆引脚排列

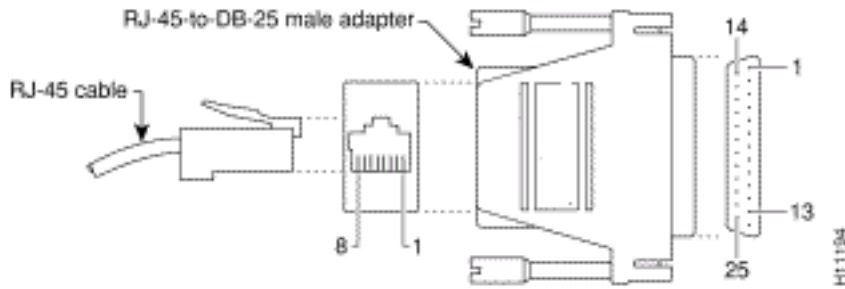


RJ45 插件 #	Pin #	信号名称	J1 管脚编号
1	8	RTS	2
	7	DTR	36
	6	TXC	3
	5	TXC GND	37
	4	RXC GND	4
	3	RXC	38
	2	DSR	5
	1	CTS	39
2	8	RTS	6
	7	DTR	40
	6	TXC	7
	5	TXC GND	41
	4	RXC GND	8
	3	RXC	42
	2	DSR	9
	1	CTS	43

3	8	RTS	10
	7	DTR	44
	6	TXC	11
	5	TXC GND	45
	4	RXC GND	12
	3	RXC	46
	2	DSR	13
	1	CTS	47
4	8	RTS	14
	7	DTR	48
	6	TXC	15
	5	TXC GND	49
	4	RXC GND	16
	3	RXC	50
	2	DSR	17
	1	CTS	51
5	8	RTS	18
	7	DTR	52
	6	TXC	19
	5	TXC GND	53
	4	RXC GND	20
	3	RXC	54
	2	DSR	21
	1	CTS	55
6	8	RTS	22
	7	DTR	56
	6	TXC	23
	5	TXC GND	57
	4	RXC GND	24
	3	RXC	58
	2	DSR	25
	1	CTS	59
7	8	RTS	26
	7	DTR	60
	6	TXC	27
	5	TXC GND	61
	4	RXC GND	28
	3	RXC	62
	2	DSR	29
	1	CTS	63
8	8	RTS	30
	7	DTR	64

	6	TXC	31
	5	TXC GND	65
	4	RXC GND	32
	3	RXC	66
	2	DSR	33
	1	CTS	67

此电缆在Cisco终端有阳极DB-68 (SCSI II)，在网络终端有八个RJ-45连接器，如果终端设备有一个25管脚端口，它可以连接到八个DB-25模块化适配器中。



相关信息

- [配置用于路由器控制台访问的终端/通信服务器](#)
- [配置 Comm/Terminal 服务器用于 Sun 控制台访问](#)
- [建立到调制解调器的反向 Telnet 会话](#)
- [配置终端线路和调制解调器支持](#)
- [终端线路和调制解调器支持命令](#)
- [技术支持 - Cisco Systems](#)