

Общие сведения о версиях NextPort SPE

Содержание

[Введение](#)

[Предварительные условия](#)

[Требования](#)

[Используемые компоненты](#)

[Условные обозначения](#)

[Аппаратные компоненты NextPort](#)

[номера версий i960](#)

[Код i960 обновления](#)

[Номера версий CSMV/6](#)

[Обновите CSMV/6 \(также известный как SPE\) Код](#)

[Дополнительные сведения](#)

[Введение](#)

Когда вы работаете с платформами на основе NextPort, часто необходимо определять версию Кода NextPort, который работает на маршрутизаторе. Однако из-за пути код форматируют и называют, это часто трудно сделать. Этот документ предоставляет некоторые рекомендации, которые помогают вам определять версию кода на Платформе NextPort.

[Предварительные условия](#)

[Требования](#)

Для этого документа отсутствуют особые требования.

[Используемые компоненты](#)

Сведения, содержащиеся в данном документе, относятся к следующим версиям оборудования:

- Набираемые функциональные карты NextPort (DFC)
- Совместимые платформы NextPort, такие как AS5350, AS5400, AS5800 и AS5850

Сведения, представленные в этом документе, были получены от устройств, работающих в специальной лабораторной среде. Все устройства, описанные в этом документе, были запущены с чистой (стандартной) конфигурацией. В рабочей сети необходимо изучить потенциальное воздействие всех команд до их использования.

[Условные обозначения](#)

[Дополнительные сведения об условных обозначениях см. в документе Технические рекомендации Cisco. Условные обозначения.](#)

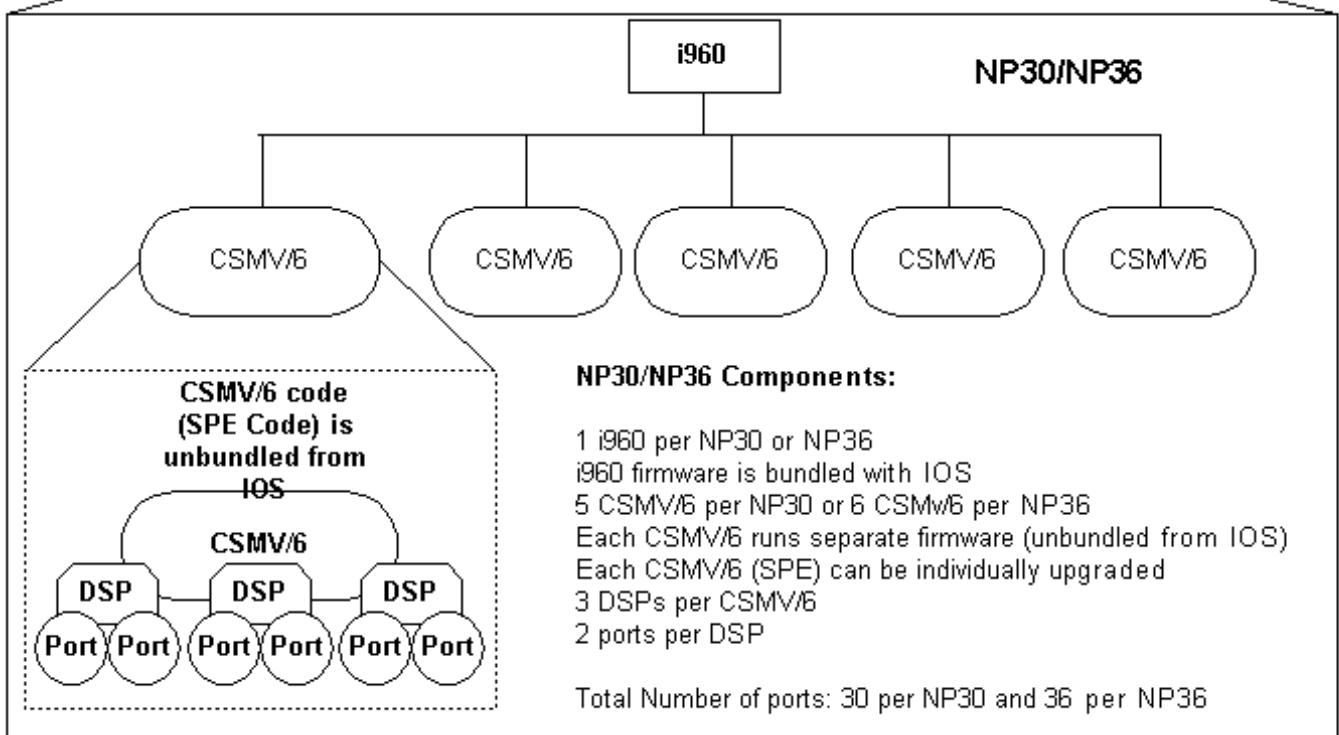
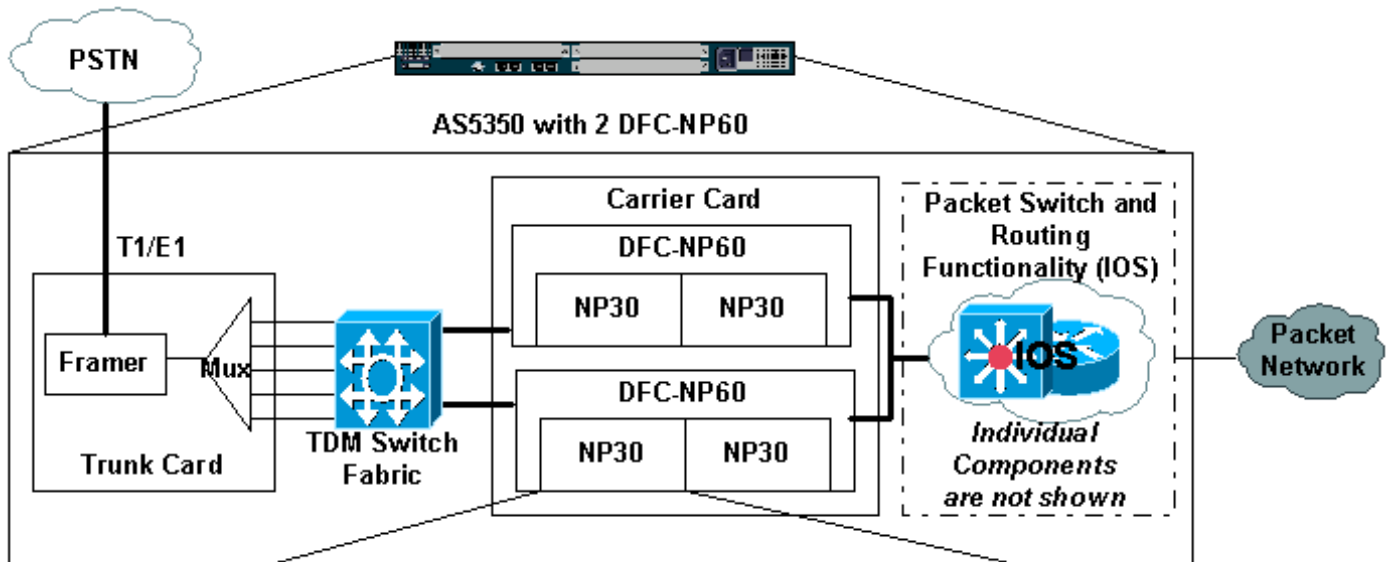
Аппаратные компоненты NextPort

Подсистемы модема Nextport внедрены как некоторое количество NP30 или NP36s. Например, в то время как DFC-NP60 имеет два NP30 ($2 \times 30 = 60$), DFC-NP108 имеет три NP36s ($3 \times 36 = 108$). 324UPC имеет девять встроенных NP36s.

Каждая из этих подсистем модема (NP30 или NP36s) содержит один процессор i960 плюс пять или шесть ядер CSMV/6. I960 обрабатывает путь связи между Cisco IOS® и CSMV/6.

Каждый CSMV/6 (модем центрального узла с 6 портами (csm) устройство) содержит одного управляющего процессора ARM (который обрабатывает интерфейс AT и уровень EC/DC), и три DSP, каждый из которых обрабатывает способ модуляции модема или кодирование речевого сигнала для двух портов.

Как пример, карта DFC-NP60 с 60 портами содержит два NP30, каждый из которых имеет пять CSMV/6, каждый из которых обрабатывает шесть портов. Каждый NP30 имеет один экземпляр кода i960 и пять экземпляров кода CSMV/6, работающего в нем.



[номера версий i960](#)

Код i960 (иногда называемый образом NextPort) содержится в файле формата, который Cisco вызывает "nr. ios. Этот код не доступен несвязанный, но только связанный в Образ Cisco IOS.

Nr.ios содержит код i960 плюс код CSMV/6. Версия nr.ios похожа "2.3.5.108"; nr.ios номер версии w. x. y.z содержит этих участников:

	Фаза (версия основной характеристики)	Ответвление (версия второстепенной возможности)	версия i960 (не значимый, если w.x, меньше чем 2.2),	Номер вспомогательной версии CSMV/6

	w	x	y	z
При мер	2	3	5	108

Вы видите свою версию `pr.ios` с `mm show nextport`. Пример:

```
esc-5400#show nextport mm IOS bundled NextPort image version: 2.3.5.108 !--- The i960 code
version is 2.3.5.108. NP Module(0 ): state = MODULE NOT INSERTED NP Module(1 ): state = MODULE
NOT INSERTED NP Module(2 ): state = MODULE NOT INSERTED NP Module(3 ): slot=1, dfc=0, module=0
state = MODULE RUNNING crash=0, bad=0, restarts=0, num SPEs=6 SecondaryQ hits=0, current held=0
NP Module(4 ): slot=1, dfc=0, module=1 state = MODULE RUNNING crash=0, bad=0, restarts=0, num
SPEs=6 SecondaryQ hits=0, current held=0 NP Module(5 ): slot=1, dfc=0, module=2 state = MODULE
RUNNING crash=0, bad=0, restarts=0, num SPEs=6 SecondaryQ hits=0, current held=0 ... .. !---
Output omitted. ... NP Module(21): state = MODULE NOT INSERTED NP Module(22): state = MODULE NOT
INSERTED NP Module(23): state = MODULE NOT INSERTED
```

Код i960 обновления

Если необходимо обновить код i960 (например, из-за Дефекта), необходимо обновить Cisco IOS на платформе. Повторная загрузка кода i960 без повторной загрузки маршрутизатора НЕ поддерживается.

Номера версий CSMV/6

Код CSMV/6, также известный как "код SPE", доступен связанный в файл `pr.ios` (следовательно связанный в Образ Cisco IOS). Но в отличие от кода `pr.ios` i960, это также доступно несвязанный и может быть отдельно загружено на на SPE (CSMV/6) основание. Номер версии CSMV/6 похож "7.11" или "6.103.11". Номер версии CSMV/6 a.b [c] "b" участник сопоставлен в `pr.ios` i960 w. x. "z" участник y.z. Например, `pr.ios 2.3.5.108` содержит `version SPE 6.108`.

Вы видите свой `version SPE` с `show spe version`; фактический номер версии CSMV/6 a.b [c] сопоставлен в **выходные данные** `show spe version` как 0. o. b. c .

Эта таблица показывает некоторые примеры сопоставления между версией CSMV/6 и выходными данными `show spe version`:

Версия CSMV/6	выходные данные show spe version
7.15	0.7.15.0
6.103.11	0.6.103.11
6.108	0.6.108.0

Следующие **выходные данные** `show spe version` показывают AS5400 с `version SPE 6.108` и `7.15`.

```
esc-5400#show spe version IOS-Bundled Default Firmware-Filename Version Firmware-Type
===== system:/ucode/np_spe_firmware1
0.6.108.0 SPE firmware !--- The SPE version bundled with IOS is 6.108. !--- Remember that this
matches with the i960 value 2.3.5.108. On-Flash Firmware-Filename Version Firmware-Type
===== bootflash:np.7.15.spe 0.7.15.0
SPE firmware !--- Another spe file (version 7.15) has been loaded in bootflash: SPE-# Type Port-
Range Version UPG Firmware-Filename 1/00 CSMV6 0000-0005 0.7.15.0 N/A bootflash:np.7.15.spe !---
SPE 1/00 uses the SPE code in bootflash (Version 7.15). !--- Use the firmware location command
```

to accomplish this. 1/01 CSMV6 0006-0011 0.6.108.0 N/A ios-bundled default !--- All the other SPEs use the SPE code (6.108) bundled with IOS. 1/02 CSMV6 0012-0017 0.6.108.0 N/A ios-bundled default 1/03 CSMV6 0018-0023 0.6.108.0 N/A ios-bundled default 1/04 CSMV6 0024-0029 0.6.108.0 N/A ios-bundled default 1/05 CSMV6 0030-0035 0.6.108.0 N/A ios-bundled default 1/06 CSMV6 0036-0041 0.6.108.0 N/A ios-bundled default 1/07 CSMV6 0042-0047 0.6.108.0 N/A ios-bundled default ... !--- Output omitted. ... 6/15 CSMV6 0090-0095 0.6.108.0 N/A ios-bundled default 6/16 CSMV6 0096-0101 0.6.108.0 N/A ios-bundled default 6/17 CSMV6 0102-0107 0.6.108.0 N/A ios-bundled default

[Обновите CSMV/6 \(также известный как SPE\) Код](#)

Код CSMV/6 (Код SPE) может быть свободно загружен на основе HA SPE, независимо от связанного с Cisco IOS version SPE. Другими словами, код SPE может быть обновлен без повторной загрузки маршрутизатора. Для процедуры обновления посмотрите [Модернизацию микропрограммы/обеспечения порта модема в маршрутизаторах Cisco с документом Внутренних цифровых модемов](#).

[Дополнительные сведения](#)

- [Обновление микропрограмм и программного обеспечения портов модемов в маршрутизаторах Cisco со встроенными цифровыми модемами](#)
- [Рекомендуемые значения возможностей модема для внутренних цифровых и аналоговых модемов на Cisco Access Servers](#)
- [Управление и устранение проблем Universal Port Card](#)
- [Микропрограмма NextPort](#)
- [Поддержка технологии автоматического дозвона Cisco](#)
- [Техническая поддержка - Cisco Systems](#)