

# Nexus 2000 Модулей ввода-вывода

## Поддерживаемая/Неподдерживаемая Топология

### Содержание

[Введение](#)

[Терминология](#)

[Топология FEX](#)

[Одиночный размещенный хост и FEX \(статический режим прикрепления\) дизайн](#)

[Одиночный размещенный хост и FEX \(режим Port Channel\) дизайн](#)

[Размещенный двойным образом Хост \(Активный/Резервный\) и Одиночный Размещенный FEX \(Статический Режим Прикрепления\) Дизайн](#)

[Размещенный двойным образом Хост \(Активный/Резервный\) и Одиночный Размещенный FEX \(Режим Port Channel\) Дизайн](#)

[VPC хоста \(одно соединение\) и размещенный сингл FEX \(статический режим прикрепления\) сквозной дизайн](#)

[VPC хоста \(одно соединение\) и размещенный сингл FEX \(режим Port Channel\) сквозной дизайн](#)

[Одиночный размещенный хост и активно-активный FEX \(VPC\) дизайн](#)

[Двойной Размещенный Хост \(Активный/Резервный\) и Активно-активный FEX \(VPC\) Дизайн](#)

[VPC хоста \(двойные ссылки\) и размещенный сингл FEX \(статический режим прикрепления\) сквозной дизайн VPC](#)

[VPC хоста \(двойные ссылки\) и размещенный сингл FEX \(режим Port Channel\) сквозной дизайн VPC](#)

[VPC хоста \(одно соединение\) и активно-активный FEX \(расширенный VPC\) дизайн](#)

[Канал порта хоста и активно-активный FEX \(VPC\) дизайн](#)

[Двойной Размещенный Хост \(Активный/Активный\) и Активно-активный FEX \(VPC\) Дизайн](#)

[Родитель-одиночка коммутатор Nexus: VPC хоста и одиночный размещенный сквозной дизайн FEX](#)

[Сводка](#)

### Введение

Документ описывает различную топологию, поддерживаемую, когда модуль ввода-вывода Nexus 2000 переключается (FEX), используемый, когда это связано с родительскими коммутаторами или до конца размещает.

Это строго рекомендуется всегда этому документу перекрестной ссылки с NXOS specific Комментарии к выпуску для предотвращения любого беспорядка.

### Терминология

Статический режим Прикрепления или режим Канала порта

Ссылка предоставляет [подробную информацию](#) и больше

### Активно-активный FEX (FEX-AA)

FEX, который связан с обоими узлами технологии Virtual PortChannel (vPC) через канал порта.

### Активный / Резервный хост

Хост, который имеет одну сетевую интерфейсную плату (NIC) в активном режиме и другой в режиме ожидания.

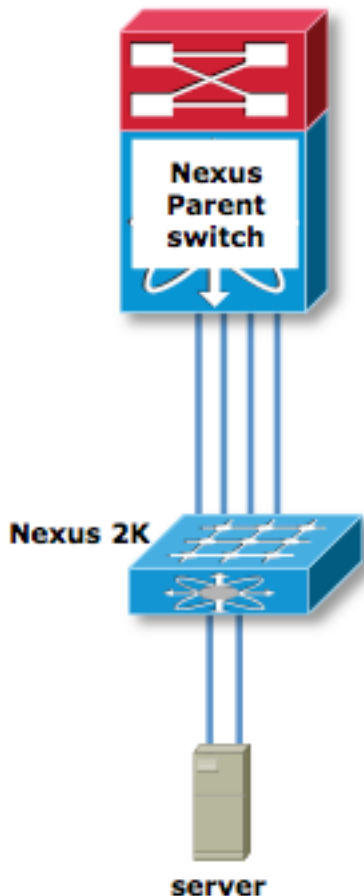
### Активный / Активный узел

Хост, который имеет оба NIC в активном режиме

## Топология FEX

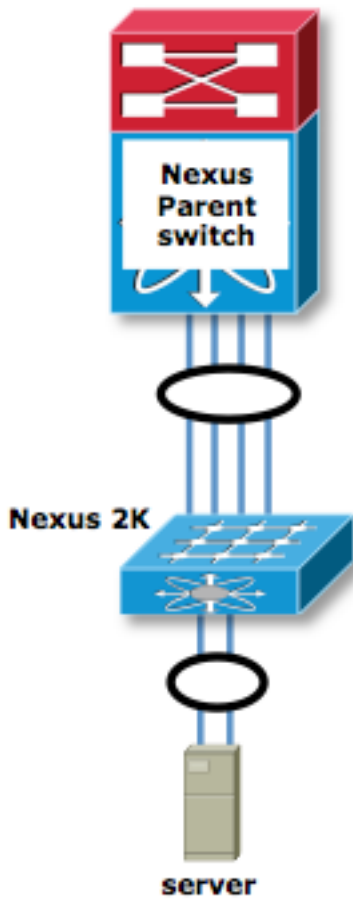
Вы будете видеть упрощенное представление различной топологии, которое соответствует поддержке платформ. Этот документ не покрывает действии настройки.

### Одиночный размещенный хост и FEX (статический режим прикрепления) дизайн



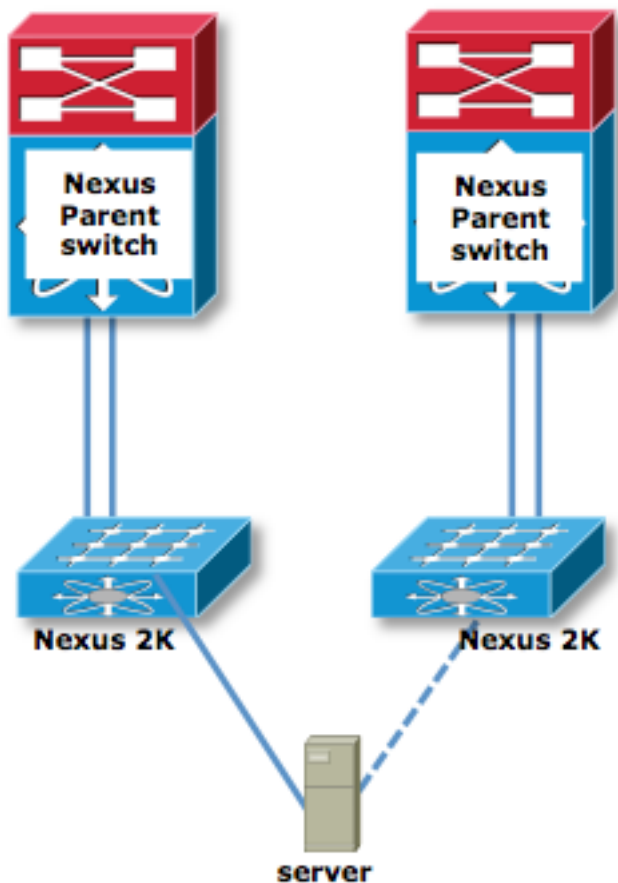
Nexus 5K	любой	Поддерживаемый
Nexus 6K	любой	Поддерживаемый
Nexus 7K	любой	Не поддерживается
Nexus 9K	любой	Не поддерживается

## Одиночный размещенный хост и FEX (режим Port Channel) дизайн



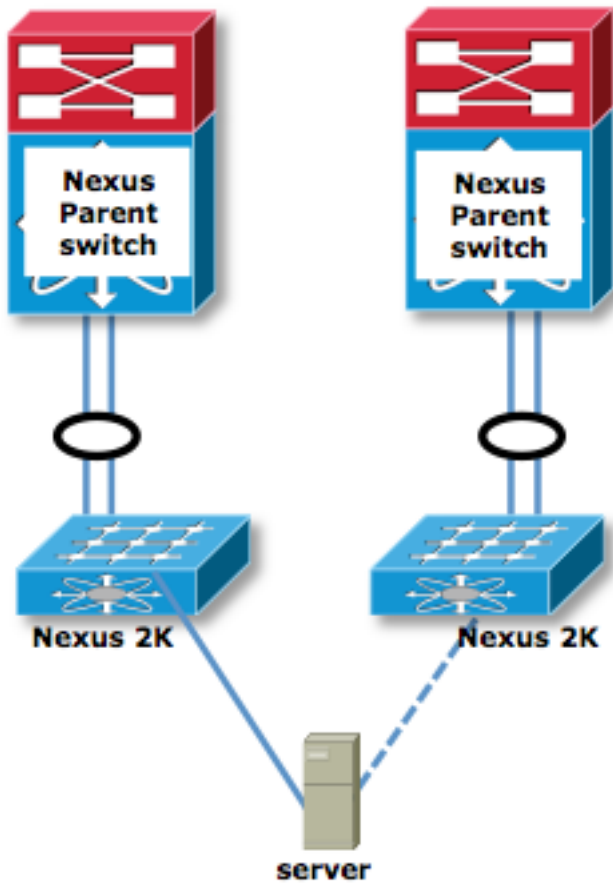
Платформа	Код	комментарий
Nexus 5K	любой	Поддерживаемый
Nexus 6K	любой	Поддерживаемый
Nexus 7K	любой	Поддерживаемый
Nexus 9K	любой	Поддерживаемый

## Размещенный двойным образом Хост (Активный/Резервный) и Одиночный Размещенный FEX (Статический Режим Прикрепления) Дизайн



Платформа	Код	комментарий
Nexus 5K	любой	Поддерживаемый
Nexus 6K	любой	Поддерживаемый
Nexus 7K	любой	Не поддерживается
Nexus 9K	любой	Не поддерживается

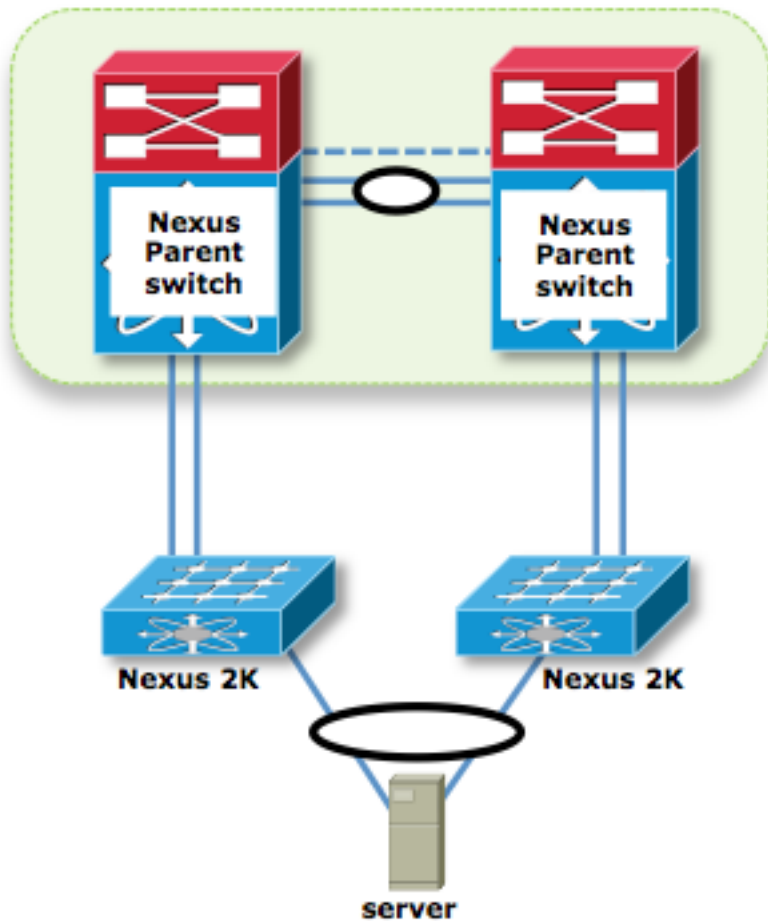
Размещенный двойным образом Хост (Активный/Резервный) и Одиночный  
 Размещенный FEX (Режим Port Channel) Дизайн



Платформа	Код	комментарий
Nexus 5K	любой	Поддерживаемый
Nexus 6K	любой	Поддерживаемый
Nexus 7K	любой	Поддерживаемый*
Nexus 9K	любой	Поддерживаемый

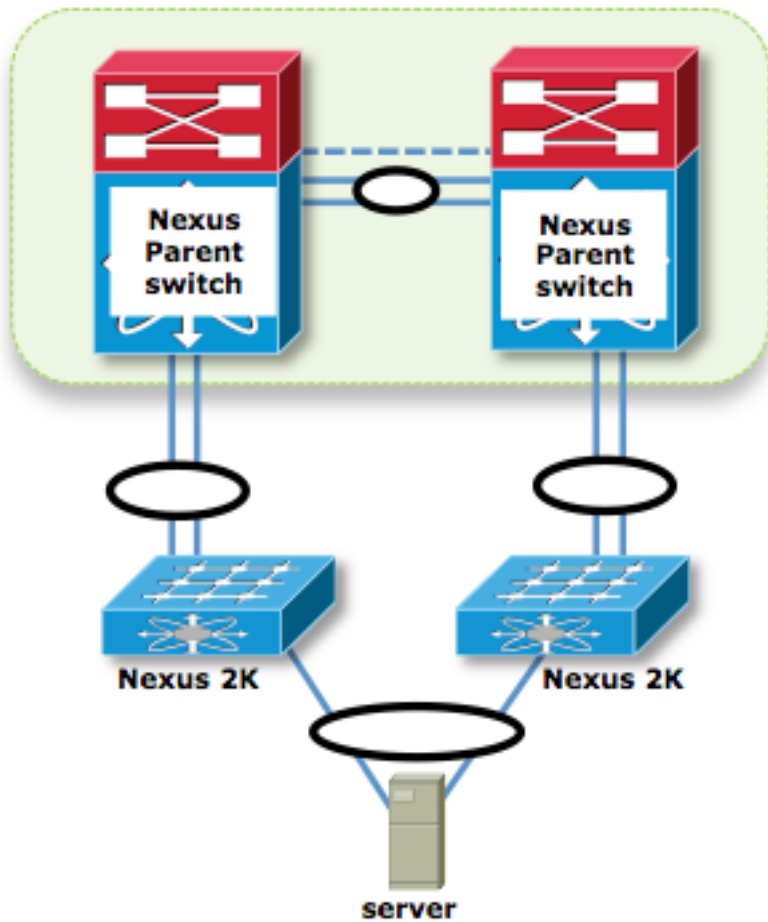
\* (с синглом и два VDC)

VPC хоста (одно соединение) и размещенный сингл FEX (статический режим прикрепления) сквозной дизайн



Платформа	Код	комментарий
Nexus 5K	любой	Поддерживаемый
Nexus 6K	любой	Не поддерживается
Nexus 7K	любой	Не поддерживается
Nexus 9K	любой	Поддерживаемый

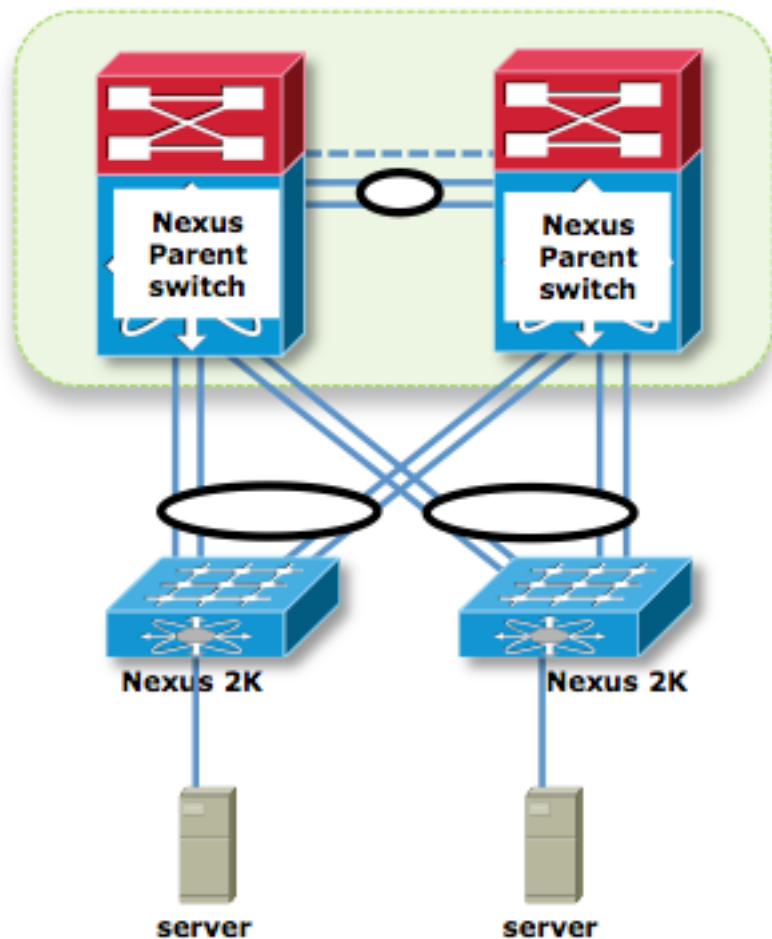
**VPC хоста (одно соединение) и размещенный сингл FEX (режим Port Channel) сквозной дизайн**



Платформа	Код	комментарий
Nexus 5K	любой	Поддерживаемый
Nexus 6K	любой	Поддерживаемый
Nexus 7K	любой	Поддерживаемый*
Nexus 9K	любой	Поддерживаемый

\*с NIF в режиме канала порта

**Одиночный размещенный хост и активно-активный FEX (VPC) дизайн**



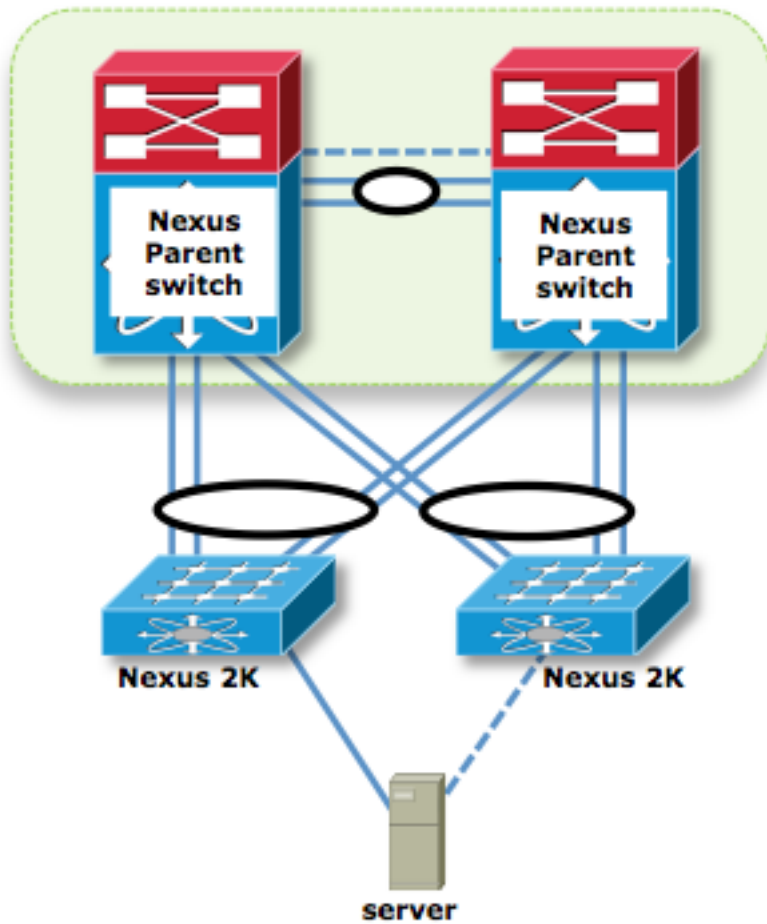
Платформа	Код	комментарий
Nexus 5K	любой	Поддерживаемый
Nexus 6K	любой	Поддерживаемый
Nexus 7K	любой	Поддерживаемый*
Nexus 9K	любой	Поддерживаемый **

\*Поддерживаемый в 7.2 и позже

\*\* Поддерживаемый в 7.0 (3) I5 (2) и позже.. Поддержка моделей N93XX только перечислена в Комментариях к выпуску.

## Двойной Размещенный Хост (Активный/Резервный) и Активно-активный FEX (VPC) Дизайн



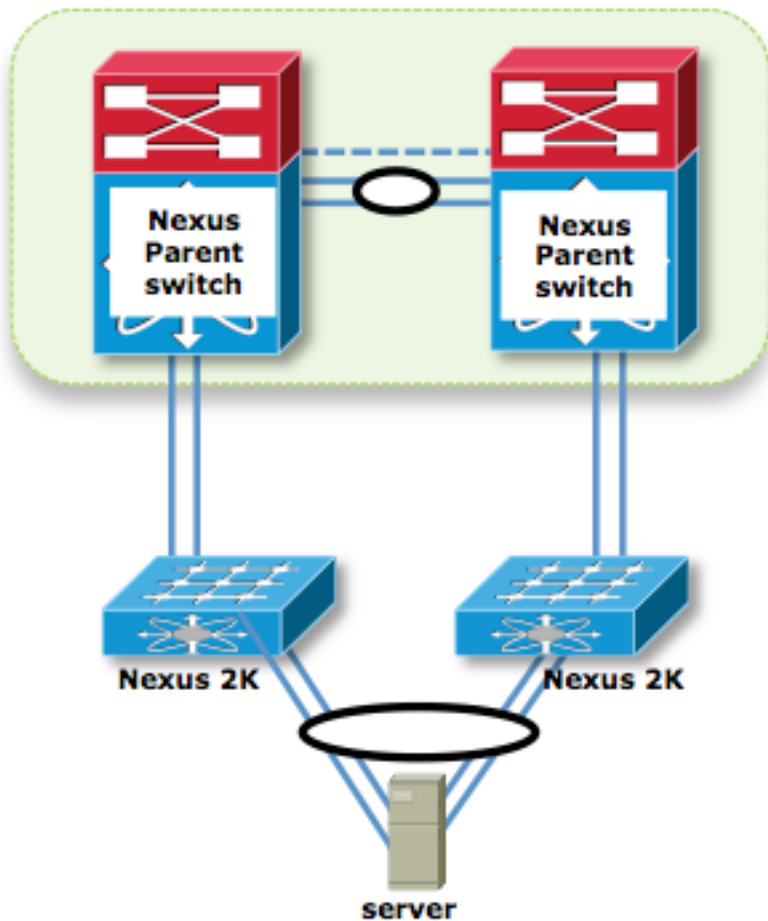


Платформа	Код	комментарий
Nexus 5K	любой	Поддерживаемый
Nexus 6K	любой	Поддерживаемый
Nexus 7K	любой	Поддерживаемый*
Nexus 9K	любой	Поддерживаемый **

\*Поддерживаемый в 7.2 и позже

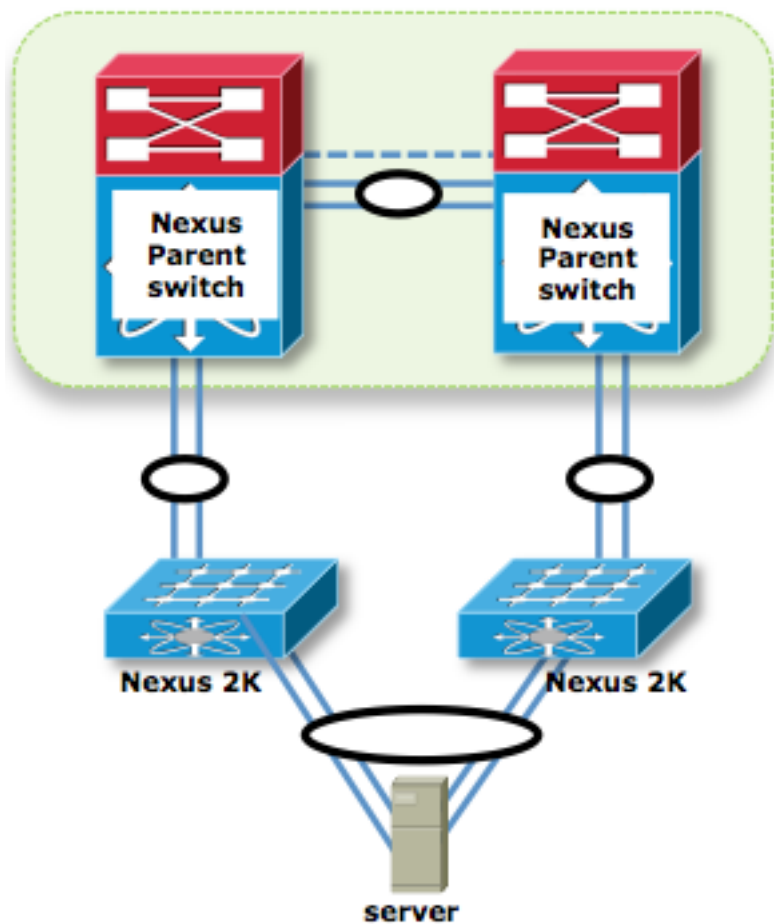
\*\* Поддерживаемый в 7.0 (3) I5 (2) и позже. Поддержка моделей N93XX только перечислена в Комментариях к выпуску.

**VPC хоста (двойные ссылки) и размещенный сингл FEX (статический режим прикрепления) сквозной дизайн VPC**



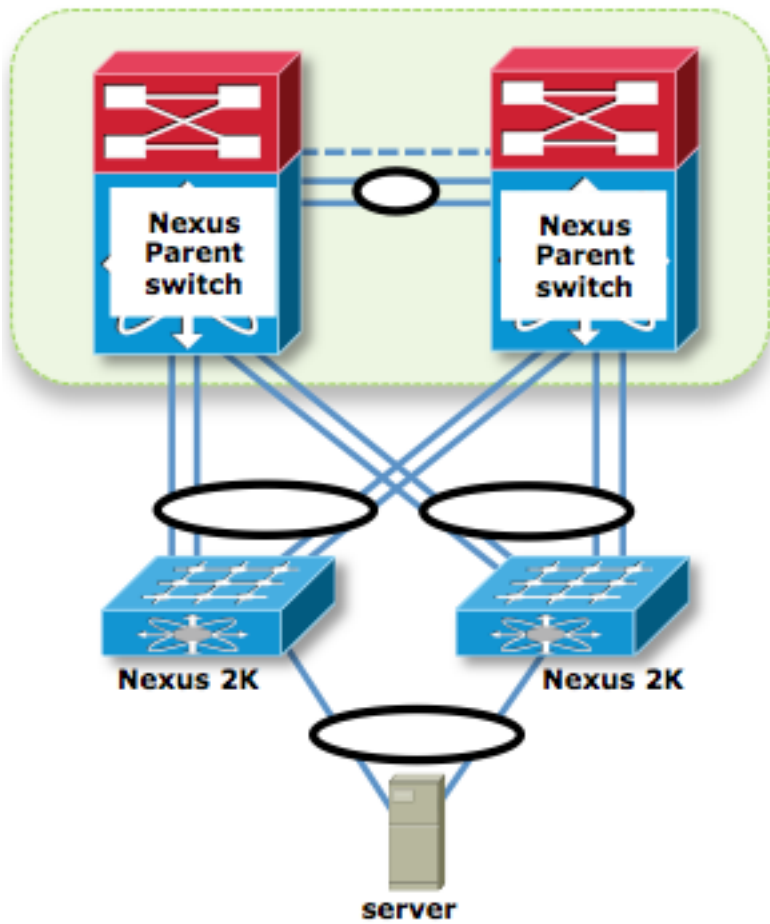
Платформа	Код	комментарий
Nexus 5K	любой	Поддерживаемый
Nexus 6K	любой	Поддерживаемый
Nexus 7K	любой	Не поддерживается
Nexus 9K	любой	Не поддерживается

VPC хоста (двойные ссылки) и размещенный сингл FEX (режим Port Channel) сквозной дизайн VPC



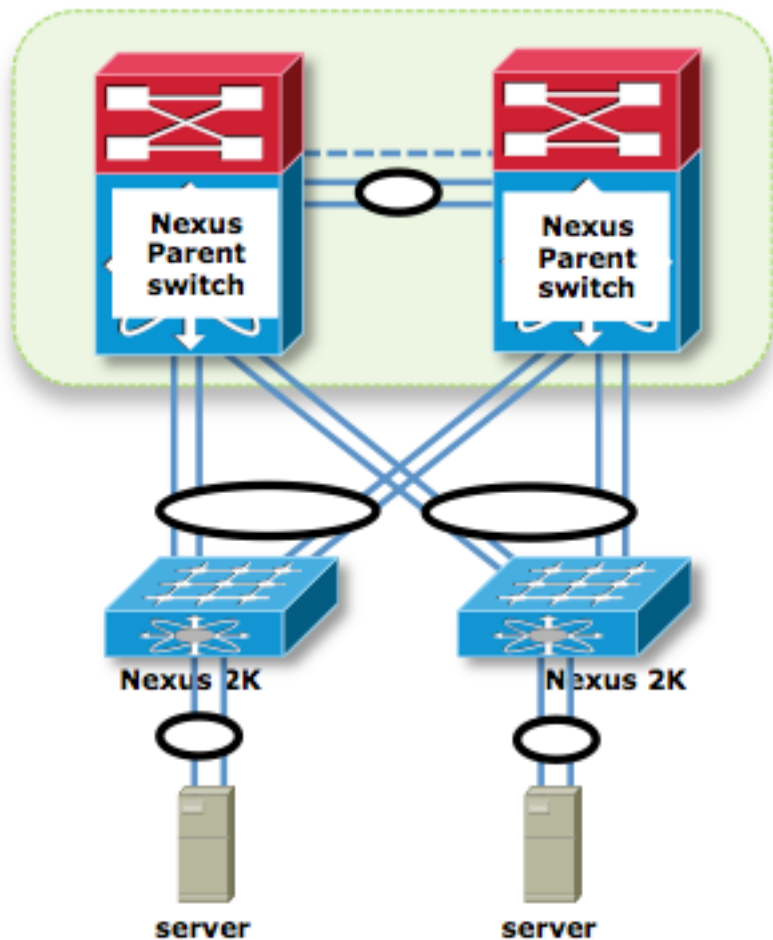
Платформа	Код	комментарий
Nexus 5K	любой	Поддерживаемый
Nexus 6K	любой	Поддерживаемый
Nexus 7K	любой	Поддерживаемый
Nexus 9K	любой	Поддерживаемый

**VPC хоста (одно соединение) и активно-активный FEX (расширенный VPC) дизайн**



Платформа	Код	комментарий
Nexus 5K	любой	Поддерживаемый
Nexus 6K	любой	Поддерживаемый
Nexus 7K	любой	Не поддерживается
Nexus 9K	любой	Не поддерживается

## Канал порта хоста и активно-активный FEX (VPC) дизайн

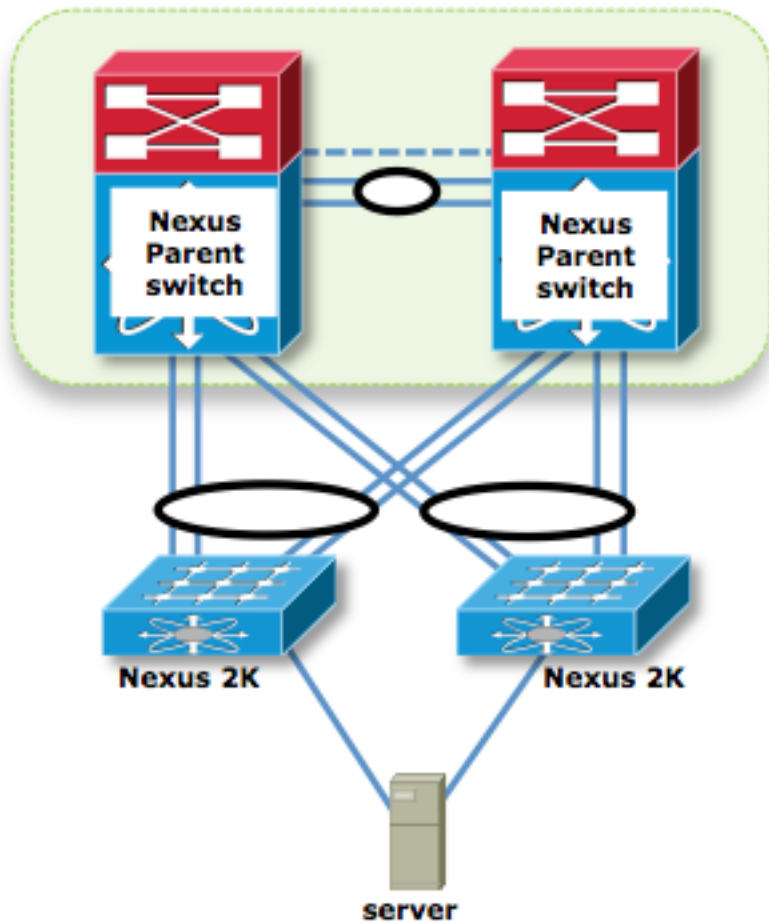


Платформа	Код	комментарий
Nexus 5K	любой	Поддерживаемый
Nexus 6K	любой	Поддерживаемый
Nexus 7K	любой	Поддерживаемый*
Nexus 9K	любой	Поддерживаемый **

\* Поддержка представлена от 7. выпуск X

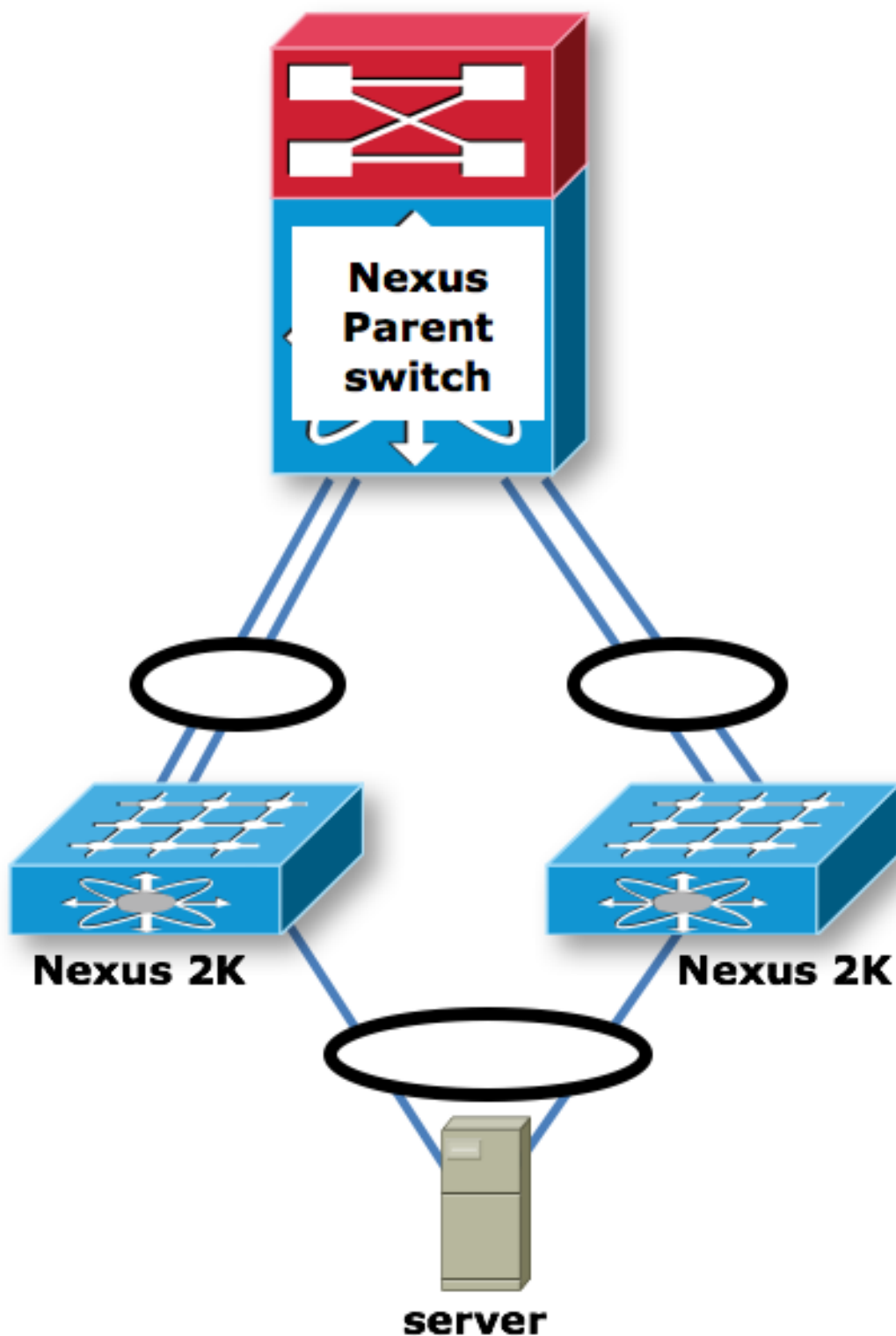
\*\* Поддерживаемый в 7.0 (3) I5 (2) и позже. Поддержка моделей N93XX только перечислена в Комментариях к выпуску.

## Двойной Размещенный Хост (Активный/Активный) и Активно-активный FEX (VPC) Дизайн



Платформа	Код	комментарий
Nexus 5K	любой	Не поддерживается
Nexus 6K	любой	Не поддерживается
Nexus 7K	любой	Не поддерживается
Nexus 9K	любой	Не поддерживается

**Родитель-одиночка коммутатор Nexus: VPC хоста и одиночный размещенный сквозной дизайн FEX**



Платформа	Код	комментарий
Nexus 5K	любой	Не поддерживается
Nexus 6K	любой	Не поддерживается
Nexus 7K	любой	Не поддерживается
Nexus 9K	любой	Не поддерживается

## Сводка

Перечисленная топология должна проверить любые определенные проектные решения, которые вы планируете внедрить.