

Содержание

[Введение](#)

[Предварительные условия](#)

[Требования](#)

[Используемые компоненты](#)

[Условные обозначения](#)

[Содержание - Схемы кабельных соединений](#)

[Мини-DIN DCE совместимых систем 8 к входящему кабелю DB-25 RS232](#)

[Мини-DIN DTE совместимых систем 8 к гнездовому кабелю DB-25 RS232](#)

[Схема мультисocket cables совместимых систем и таблица расположения контактов](#)

[Таблица расположения контактов](#)

[Совместимые системы штекер V.35 к \(сквозному\) входящему кабелю](#)

[Совместимые системы штекер DB-26 V.11 к входящему кабелю DB-15](#)

[Дополнительные сведения](#)

Введение

Этот документ содержит ссылки на схемы и назначения контактов абонентских кабелей передачи данных, используемых с устройствами межсетевое взаимодействия Compatible Systems Corporation.

Предварительные условия

Требования

Для этого документа отсутствуют особые требования.

Используемые компоненты

Настоящий документ не имеет жесткой привязки к каким-либо конкретным версиям программного обеспечения и оборудования.

Условные обозначения

[Дополнительные сведения об условных обозначениях см. в документе Условные обозначения технических терминов Cisco.](#)

Содержание - Схемы кабельных соединений

[\(Серый\) кабель DCE совместимых систем](#)

Кабель использовал подключать MicroRouter Совместимых систем 900i или 1000R к линейному устройству.

[\(Черный\) кабель DTE совместимых систем](#)

Кабель использовал подключать терминал со Вспомогательным/консольным портом (не используемый на всех маршрутизаторах).

[Мультиconnector cables совместимых систем](#)

Кабель использовал подключать шесть линейных устройств с последовательным портом RISC-маршрутизатора 2900i или 3800R.

[Совместимые системы штекер V.35 к \(сквозному\) входящему кабелю V.35](#)

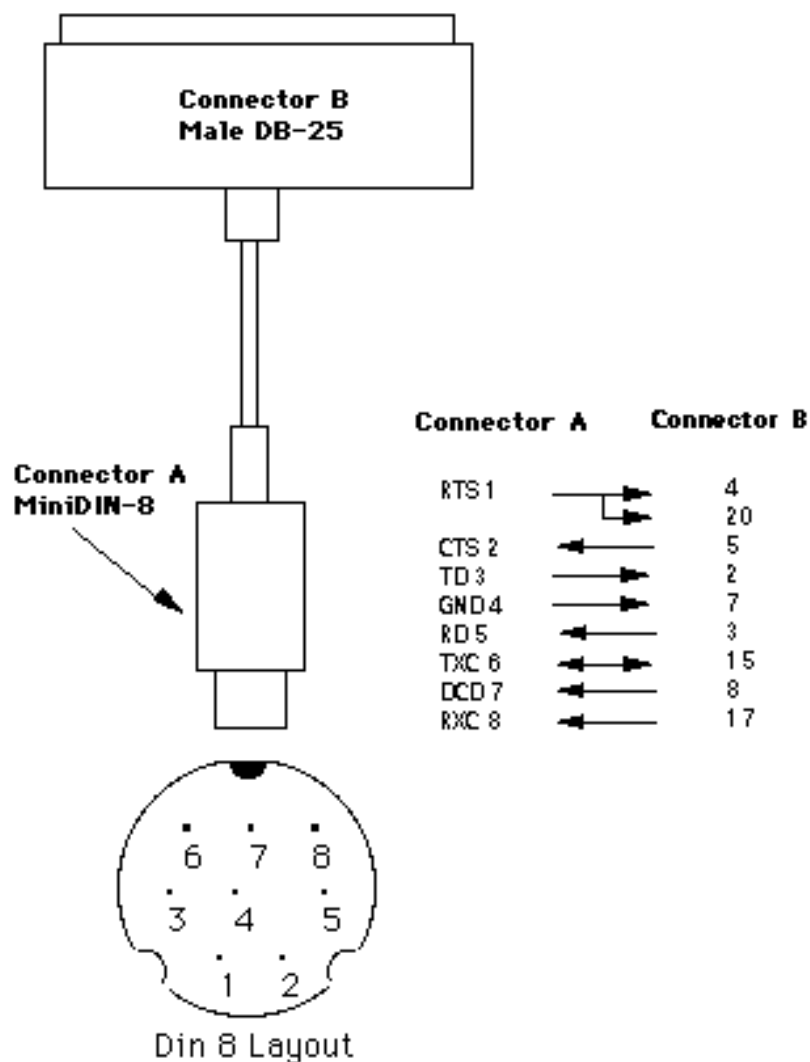
Кабель использовал подключать Маршрутизатор совместимых систем, оборудованный портом V.35 к другому линейному устройству.

[Совместимые системы штекер DB-26 V.11 к входящему кабелю DB-15](#)

Кабель использовал подключать RISC-маршрутизатор 2600i или 3500R к другому линейному устройству.

[Мини-DIN DCE совместимых систем 8 к входящему кабелю DB-25 RS232](#)

Этот кабель Data Communications Equipment используется для соединения линейного устройства, такого как модем, к последовательному порту наших маршрутизаторов.



Мини-DIN DTE совместимых систем 8 к гнездовому кабелю DB-25 RS232

Этот Кабель оконечного оборудования используется для соединения от последовательного порта компьютера или терминала к консольному/вспомогательному порту наших маршрутизаторов. Сквозной DB25 к разъёму DB9 с верными типами разъема может использоваться для соединения маршрутизатора с компьютером с последовательным портом DB9.

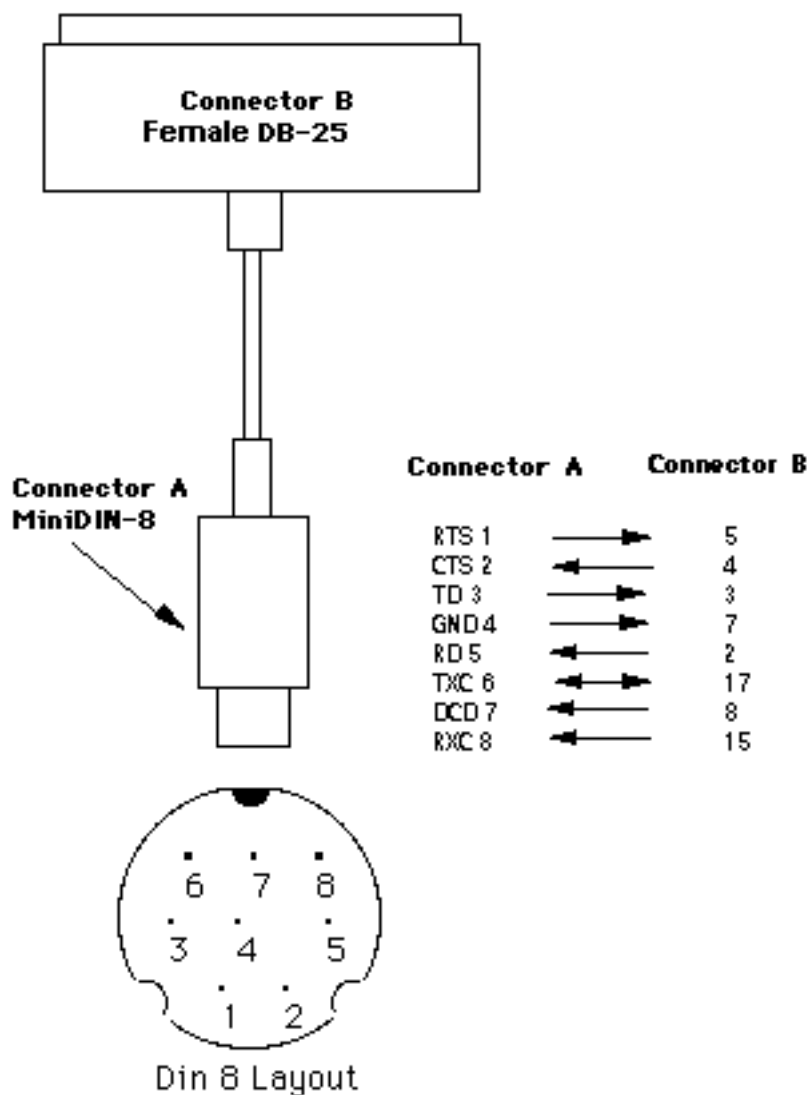


Схема мультиconnector cables совместимых систем и таблица расположения контактов

Этот кабель Data Communications Equipment используется для соединения шести линейных устройств RS-232, таких как модемы, к 78-контактному последовательному порту RISC-маршрутизатора 2900i и RISC-маршрутизатора 3800R.

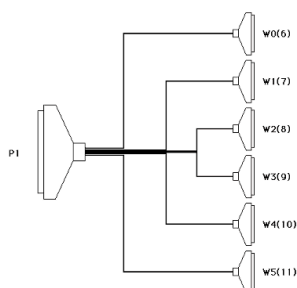


Таблица расположения контактов

ОТ	К	СИГНАЛЬНОЕ НАЗВАНИЕ
P1-1	W0 (6)-4	RTS0 (6)
P1-2	W0 (6)-5	CTS0 (6)
P1-3	W0 (6)-3	RD0 (6)
P1-21	W0 (6)-17	RC0 (6)
P1-22	W0 (6)-7	GND0 (6)
P1-23	W0 (6)-15	TC0 (6)
P1-40	W0 (6)-20	DTR0 (6)
P1-41	W0 (6)-24	TCE0 (6)
P1-42	W0 (6)-2	TD0 (6)
P1-60	W0 (6)-6	DSR0 (6)
P1-61	W0 (6)-8	DCD0 (6)
P1-4	W1 (7)-4	RTS1 (7)
P1-5	W1 (7)-5	CTS1 (7)
P1-6	W1 (7)-3	RD1 (7)
P1-24	W1 (7)-17	RC1 (7)
P1-25	W1 (7)-7	GND1 (7)
P1-26	W1 (7)-15	TC1 (7)
P1-43	W1 (7)-20	DTR1 (7)
P1-44	W1 (7)-24	TCE1 (7)
P1-45	W1 (7)-2	TD1 (7)
P1-63	W1 (7)-6	DSR1 (7)
P1-64	W1 (7)-8	DCD1 (7)
P1-7	W2 (8)-4	RTS2 (8)
P1-8	W2 (8)-5	CTS2 (8)
P1-9	W2 (8)-3	RD2 (8)
P1-27	W2 (8)-17	RC2 (8)
P1-28	W2 (8)-7	GND2 (8)
P1-29	W2 (8)-15	TC2 (8)
P1-46	W2 (8)-20	DTR2 (8)
P1-47	W2 (8)-24	TCE2 (8)
P1-48	W2 (8)-2	TD2 (8)
P1-66	W2 (8)-6	DSR2 (8)
P1-67	W2 (8)-8	DCD2 (8)

P1-10	W3 (9)-4	RTS3 (9)
P1-12	W3 (9)-5	CTS3 (9)
P1-12	W3 (9)-3	RD3 (9)
P1-30	W3 (9)-17	RC3 (9)
P1-31	W3 (9)-7	GND3 (9)
P1-32	W3 (9)-15	TC3 (9)
P1-49	W3 (9)-20	DTR3 (9)
P1-50	W3 (9)-24	TCE3 (9)
P1-51	W3 (9)-2	TD3 (9)
P1-69	W3 (9)-6	DSR3 (9)
P1-70	W3 (9)-8	DCD3 (9)
P1-13	W4 (10)-4	RTS4 (10)
P1-14	W4 (10)-5	CTS4 (10)
P1-15	W4 (10)-3	RD4 (10)
P1-33	W4 (10)-17	RC4 (10)
P1-34	W4 (10)-7	GND4 (10)
P1-35	W4 (10)-15	TC4 (10)
P1-52	W4 (10)-20	DTR4 (10)
P1-53	W4 (10)-24	TCE4 (10)
P1-54	W4 (10)-2	TD4 (10)
P1-72	W4 (10)-6	DSR4 (10)
P1-73	W4 (10)-8	DCD4 (10)
P1-16	W5 (11)-4	RTS5 (11)
P1-17	W5 (11)-5	CTS5 (11)
P1-18	W5 (11)-3	RD5 (11)
P1-36	W5 (11)-17	RC5 (11)
P1-37	W5 (11)-7	GND5 (11)
P1-38	W5 (11)-15	TC5 (11)
P1-55	W5 (11)-20	DTR5 (11)
P1-56	W5 (11)-24	TCE5 (11)
P1-57	W5 (11)-2	TD5 (11)
P1-75	W5 (11)-6	DSR5 (11)
P1-76	W5 (11)-8	DCD5 (11)

[Совместимые системы штекер V.35 к \(сквозному\) входящему кабелю](#)

Кабель использовал подключать Маршрутизатор совместимых систем, оборудованный портом V.35 к другому линейному устройству.

Совместимые системы штекер DB-26 V.11 к входящему кабелю DB-15

Кабель использовал подключать RISC-маршрутизатор 2600i или 3500R к другому линейному устройству.

Pin #	DB26 Male	DB15 Male	Twisted Pair Combinations		
1			2	TXD_A	2
2	TXD_A	2	11	TXD_B	9
3	BT_A	7	3	BT_A	7
4	RXD_A	4	12	BT_B	14
5	RXC_A	6			
6			4	RXD_A	4
7			13	RXD_B	11
8	IND_A	5			
9	CTRL_A	3	5	RXC_A	6
10			14	RXC_B	13
11	TXD_B	9	8	IND_A	5
12	BT_B	14	17	IND_B	12
13	RXD_B	11			
14	RXC_B	13	9	CTRL_A	3
15			18	CTRL_B	10
16					
17	IND_B	12			
18	CTRL_B	10			
19					
20					
21					
22					
23					
24	SENSE				
25	GND	Connect 24 and 25 at DB26 end			
26	GND				

Дополнительные сведения

- [Cisco Systems – техническая поддержка и документация](#)