

Настройка маршрутизатора Cisco 827 с двумя PVC, используя PPPoA (aal5mux ppp)

Содержание

[Введение](#)

[Перед началом работы](#)

[Условные обозначения](#)

[Предварительные условия](#)

[Используемые компоненты](#)

[Настройка](#)

[Схема сети](#)

[Конфигурации](#)

[Проверка](#)

[Устранение неполадок](#)

[Дополнительные сведения](#)

[Введение](#)

Этот пример конфигурации показывает Маршрутизатор Cisco 827, настроенный с двумя постоянными виртуальными каналами (PVCs) и завершающийся на Универсальном концентраторе доступа (UAC) Cisco 6400. UAC имеет процессор маршрута одного узла установленный (NRP). И PVCs используют interface dialer и были настроены путем запуска команды `aal5mux ppp`. При необходимости в большем количестве дискуссии о сквозной архитектуре ADSL PPPoA считайте документ [Базовой архитектуры PPPoA](#).

[Перед началом работы](#)

[Условные обозначения](#)

[Дополнительные сведения об условных обозначениях см. в документе Технические рекомендации Cisco. Условные обозначения.](#)

[Предварительные условия](#)

Для данного документа отсутствуют предварительные условия.

[Используемые компоненты](#)

Сведения, содержащиеся в данном документе, относятся к следующим версиям программного обеспечения.

- Customer Premises Equipment (CPE) Cisco 827-4V IOS® Software Release 12.1 (1) XB
- Выпуск ПО Cisco 6400 UAC-NRP IOS 12.0 (7) DC
- Выпуск ПО Cisco 6400 UAC-NSP IOS 12.0 (4) дБ
- Выпуск ПО Cisco 6130 DSLAM-NI2 IOS 12.1(1)DA

Сведения, содержащиеся в данном документе, были получены с устройств в специальной лабораторной среде. Все устройства, описанные в данном документе, были запущены с конфигурацией по умолчанию. При работе с реальной сетью необходимо полностью осознавать возможные результаты использования всех команд.

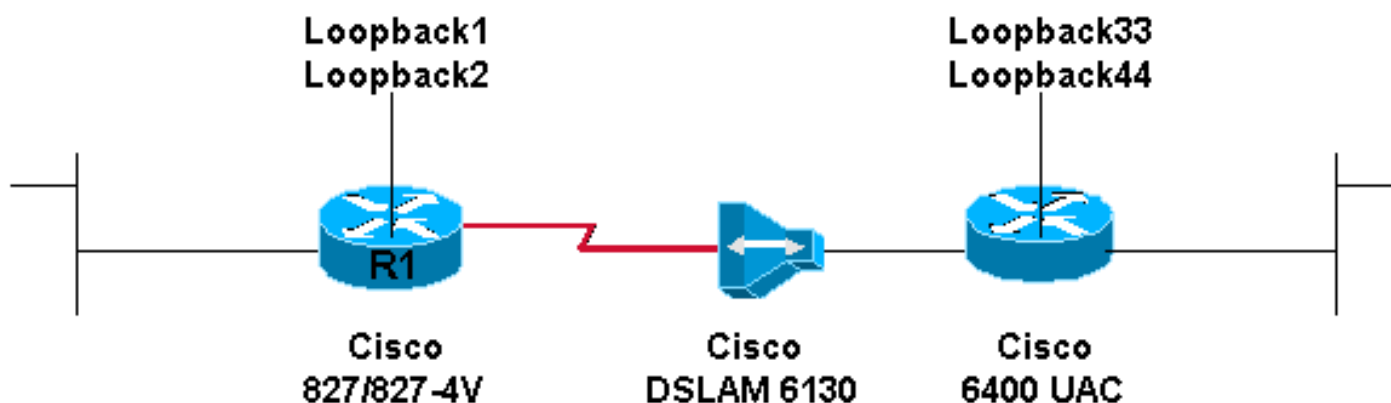
Настройка

В этом разделе содержатся сведения о настройке функций, описанных в этом документе.

Примечание: [Поиск дополнительной информации о командах в данном документе можно выполнить с помощью средства "Command Lookup" \(Поиск команд\) \(только для зарегистрированных клиентов\).](#)

Схема сети

В данном документе используется сетевая установка, показанная на следующей схеме.



Конфигурации

В данном документе используются следующие конфигурации.

Примечание: Удостоверьтесь, `SNAP` отличается для каждого PVC.

- [Cisco 827](#)
- [Cisco 6400 NRP](#)

Cisco 827

```
Current configuration:
!
version 12.1
no service pad
service timestamps debug datetime msec
service timestamps log datetime msec
!
hostname R1
!
```

```

ip subnet-zero
!
interface Loopback1
 ip address 172.16.0.1 255.255.0.0
 no ip directed-broadcast

interface Loopback2
 ip address 172.17.0.1 255.255.0.0
 no ip directed-broadcast
!
interface Ethernet0
 no ip address
 no ip directed-broadcast
!
interface ATM0
 no ip address
 no ip directed-broadcast
 no atm ilmi-keepalive
 bundle-enable
 hold-queue 224 in
!
interface ATM0.3 point-to-point
 no ip directed-broadcast
 no ip mroute-cache
 pvc 3/100
  encapsulation aal5mux ppp dialer
  dialer pool-member 3
!
!
interface ATM0.4 point-to-point
 no ip directed-broadcast
 no ip mroute-cache
 PVC 4/100
  encapsulation aal5mux ppp dialer
  dialer pool-member 4
!
!
interface Dialer3
 ip address 172.18.0.1 255.255.0.0
 no ip directed-broadcast
 encapsulation ppp
 no ip mroute-cache
 dialer pool 3
 dialer-group 1
 ppp authentication chap callin
 ppp chap hostname username1 ppp chap password password1
! interface Dialer4 ip address 172.19.0.1 255.255.0.0 no
ip directed-broadcast encapsulation ppp no ip mroute-
cache dialer pool 4 dialer-group 1 ppp authentication
chap callin ppp chap hostname username2 ppp chap
password password2 ! ip classless ip route 172.20.0.1
255.255.255.255 Dialer3 ip route 172.21.0.1
255.255.255.255 Dialer4 ! dialer-list 1 protocol ip
permit ! voice-port 1 timing hookflash-in 0 ! voice-port
2 timing hookflash-in 0 ! voice-port 3 timing hookflash-
in 0 ! voice-port 4 timing hookflash-in 0 ! end

```

Cisco 6400 NRP

```

Current configuration:
!
version 12.0
service timestamps debug datetime msec
service timestamps log datetime msec
!

```

```
hostname NRP
!
username username1 password password1 username username2
password password2 ! redundancy main-cpu no auto-sync
standard no secondary console enable ip subnet-zero !
interface Loopback33 ip address 172.20.0.1 255.255.0.0
no ip directed-broadcast ! interface Loopback44 ip
address 172.21.0.1 255.255.0.0 no ip directed-broadcast
! interface ATM0/0/0 no ip address no ip directed-
broadcast no ip mroute-cache no ATM ilmi-keepalive !
interface ATM0/0/0.3 point-to-point no ip directed-
broadcast PVC 3/100 encapsulation aal5mux ppp Virtual-
Template3 ! ! interface ATM0/0/0.4 point-to-point no ip
directed-broadcast no ip route-cache PVC 4/100
encapsulation aal5mux ppp Virtual-Template4 ! interface
Ethernet0/0/1 no ip address no ip directed-broadcast !
interface Ethernet0/0/0 no ip directed-broadcast !
interface FastEthernet0/0/0 no ip address no ip
directed-broadcast full-duplex ! interface Virtual-
Template3 ip unnumbered Loopback33 no ip directed-
broadcast no peer default ip address ppp authentication
chap ! interface Virtual-Template4 ip unnumbered
Loopback44 no ip directed-broadcast no peer default ip
address ppp authentication chap ! ip classless ip route
172.16.0.0 255.255.0.0 172.19.0.1 ip route 172.17.0.0
255.255.0.0 172.18.0.1 ! end
```

Проверка

В настоящее время для этой конфигурации нет процедуры проверки.

Устранение неполадок

Для этой конфигурации в настоящее время нет сведений об устранении проблем.

Дополнительные сведения

- [Руководство по настройке и устранению неисправностей для маршрутизатора Cisco DSL](#)
- [Сетевые сценарии для Cisco 826/827/828/831/837 и SOHO 76/77/78/91/96](#)
- [Усовершенствованная конфигурация для Cisco 826/827/828/831/837 и SOHO 76/77/78/91/96](#)
- [Устранение проблем Cisco 826/827/828/831/837 и SOHO 76/77/78/91/96](#)
- [Базовая архитектура PPPoA](#)
- [Техническая поддержка DSL](#)
- [Техническая поддержка - Cisco Systems](#)