

# Настройка NRP Cisco 6400 с использованием двухточечных и многоточечных интерфейсов с PPPoA (ppp aal5mux)

## Содержание

[Введение](#)

[Перед началом работы](#)

[Условные обозначения](#)

[Предварительные условия](#)

[Используемые компоненты](#)

[Настройка](#)

[Схема сети](#)

[Конфигурации](#)

[Проверка](#)

[Устранение неполадок](#)

[Дополнительные сведения](#)

## **Введение**

Этот пример конфигурации показывает Универсальный концентратор доступа (UAC) Cisco 6400 с адаптером процессора маршрута узла (NRP). Примеры точка-точка и многоточечных конфигураций NRP предоставлены. Два маршрутизатора цифровой абонентской линии (DSL) Cisco 827 настроили с Протоколом PPP через Асинхронный режим передачи (PPPoA) (ppp aal5mux), оконечный на Cisco 6400.

Конфигурации для NI2 Мультиплексора доступа к цифровой абонентской линии (DSLAM) (DSLAM) Cisco 6130 и процессора коммутатора узлов (NSP) Cisco 6400 также предоставлены.

## **Перед началом работы**

### **Условные обозначения**

[Дополнительные сведения об условных обозначениях см. в документе Технические рекомендации Cisco. Условные обозначения.](#)

### **Предварительные условия**

Для данного документа отсутствуют предварительные условия.

## Используемые компоненты

Сведения в этом документе основаны на версиях оборудования и программного обеспечения, указанных ниже.

- Customer Premises Equipment (CPE) Cisco 827-4V IOS® Software Release 12.1 (1) XB
- Выпуск ПО Cisco 6400 UAC-NRP IOS 12.0 (7) DC
- Выпуск ПО Cisco 6400 UAC-NSP IOS 12.0 (4) дБ
- Выпуск ПО Cisco 6130 DSLAM-NI2 IOS 12.1(1)DA

Сведения, содержащиеся в данном документе, были получены с устройств в специальной лабораторной среде. Все устройства, описанные в данном документе, были запущены с конфигурацией по умолчанию. При работе с реальной сетью необходимо полностью осознавать возможные результаты использования всех команд.

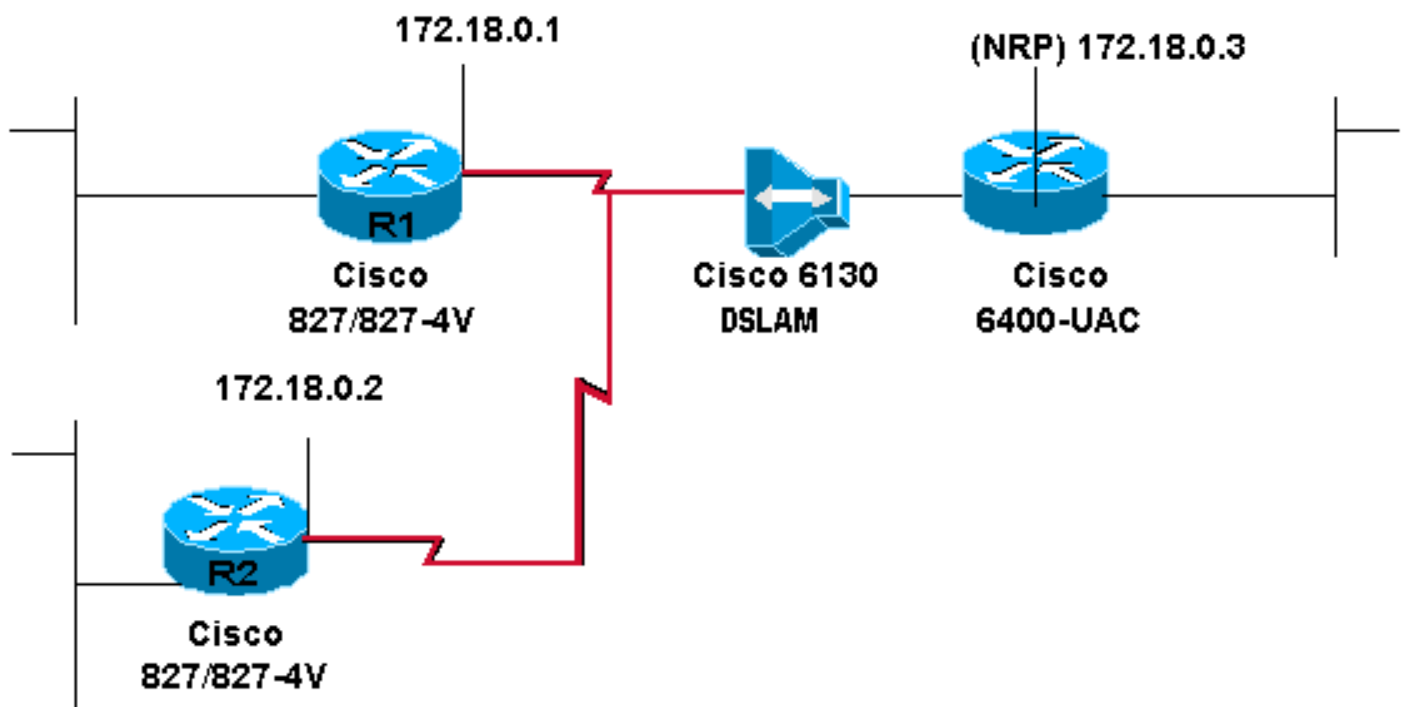
## Настройка

В этом разделе содержатся сведения о настройке функций, описанных в этом документе.

**Примечание:** [Поиск дополнительной информации о командах в данном документе можно выполнить с помощью средства "Command Lookup" \(Поиск команд\) \(только для зарегистрированных клиентов\).](#)

## Схема сети

В данном документе используется сетевая установка, показанная на следующей схеме.



## Конфигурации

В данном документе используются следующие конфигурации.

- [Маршрутизатор Cisco 827 \(R1\)](#)
- [Маршрутизатор Cisco 827 \(R2\)](#)
- [DSLAM NI2 Cisco 6130](#)
- [Cisco 6400 NSP](#)
- [Cisco 6400-NRP Использование интерфейса точка-точка](#)
- [Cisco NRP серии 6400 Использование многоточечного интерфейса](#)

### Маршрутизатор Cisco 827 (R1)

```

Current configuration:
!
version 12.0
service timestamps debug datetime msec
service timestamps log datetime msec
!
hostname R1
!
ip subnet-zero
!
interface Ethernet0
 no ip address
 no ip directed-broadcast
!
interface ATM0
 no ip address
 no ip directed-broadcast
 no atm ilmi-keepalive
 pvc 3/100
  encapsulation aal5mux ppp dialer
  dialer pool-member 1
!
 bundle-enable
 hold-queue 224 in
!
interface Dialer0
 ip address 172.18.0.1 255.255.0.0
 no ip directed-broadcast
 encapsulation ppp
 dialer pool 1
 dialer-group 1
 ppp authentication chap callin
 ppp chap hostname <hostname1> ppp chap password
 <password1> ! ip classless ip route 0.0.0.0 0.0.0.0
Dialer0 no ip http server ! dialer-list 1 protocol ip
 permit ! voice-port 1 timing hookflash-in 0 ! voice-port
 2 timing hookflash-in 0 ! voice-port 3 timing hookflash-
in 0 ! voice-port 4 timing hookflash-in 0 ! end

```

### Маршрутизатор Cisco 827 (R2)

```

Current configuration:
!
version 12.0
service timestamps debug datetime msec
service timestamps log datetime msec
!
hostname R2
!
ip subnet-zero
!
interface Ethernet0
 no ip address
 no ip directed-broadcast

```

```

!
interface ATM0
  no ip address
  no ip directed-broadcast
  no ATM ilmi-keepalive
  PVC 4/100
    encapsulation aal5mux ppp dialer
    dialer pool-member 1
  !
  bundle-enable
  hold-queue 224 in
!
interface Dialer0
  ip address 172.18.0.2 255.255.0.0
  no ip directed-broadcast
  encapsulation ppp
  dialer pool 1
  dialer-group 1
  ppp authentication chap callin
  ppp chap hostname <hostname2> ppp chap password
  <password2> ! ip classless ip route 0.0.0.0 0.0.0.0
  Dialer0 ! dialer-list 1 protocol ip permit ! voice-port
  1 timing hookflash-in 0 ! voice-port 2 timing hookflash-
  in 0 ! voice-port 3 timing hookflash-in 0 ! voice-port 4
  timing hookflash-in 0 ! end

```

## DSLAM NI2 Cisco 6130

```

ni2#
Current configuration:
!
version 12.1
service timestamps debug datetime msec
service timestamps log datetime msec
!
hostname ni2
!
slot 1 ATUC-1-4DMT
slot 2 ATUC-4FLEXIDMT
slot 13 ATUC-4FLEXIDMT
!
dsl-profile default
  dmt training-mode quick
ip subnet-zero
!
ATM address
47.0091.8100.0000.0075.2b3f.4d01.0075.2b3f.4d01.00
ATM router pnni
  no aesa embedded-number left-justified
  node 1 level 56 lowest
  redistribute ATM-static
!
interface ATM0/0
  no ip address
  ATM cac service-category abr deny
  ATM maxvp-number 0
  ATM maxvc-number 4096
  ATM maxvci-bits 12
!
interface Ethernet0/0
  no ip route-cache
!
interface ATM0/1
  no ip address
  ATM ilmi-keepalive

```

```
!  
interface ATM0/2  
  no ip address  
  no ATM ilmi-keepalive  
!  
interface ATM1/1  
  no ip address  
  no ATM ilmi-keepalive  
!  
interface ATM1/2  
  no ip address  
  no ATM ilmi-keepalive  
!  
interface ATM1/3  
  no ip address  
  no ATM ilmi-keepalive  
  ATM PVC 3 100 interface ATM0/1 3 100  
!  
interface ATM1/4  
  no ip address  
  no ATM ilmi-keepalive  
  ATM PVC 4 100 interface ATM0/1 4 100  
!  
ip classless  
!  
end
```

## Cisco 6400 NSP

Current configuration:

```
!  
version 12.0  
service timestamps debug datetime msec  
service timestamps log datetime msec  
!  
hostname NSP  
!  
ip subnet-zero  
!  
atm address  
47.0091.8100.0000.0030.8027.7501.0030.8027.7501.00  
atm router pnni  
  no aesa embedded-number left-justified  
  node 1 level 56 lowest  
  redistribute atm-static  
!  
interface ATM0/0/0  
  no ip address  
  no ip directed-broadcast  
  atm maxvp-number 0  
!  
interface Ethernet0/0/0  
  no ip directed-broadcast  
!  
interface ATM1/0/0  
  no ip address  
  no ip directed-broadcast  
  no atm ilmi-keepalive  
!  
interface ATM2/0/0  
  no ip address  
  no ip directed-broadcast  
  no atm ilmi-keepalive  
!  
interface ATM8/0/0
```

```
no ip address
no ip directed-broadcast
no atm ilmi-keepalive
!
interface ATM8/0/1
no ip address
no ip directed-broadcast
no atm ilmi-keepalive
atm pvc 3 100 interface ATM1/0/0 3 100
atm pvc 4 100 interface ATM1/0/0 4 100
!
ip classless
!
end
```

### **Cisco 6400-NRP Использование интерфейса точка-точка**

```
Current configuration:
!
version 12.0
service timestamps debug datetime msec
service timestamps log datetime msec
!
hostname NRP
!
username <username1> password <password1> username
<username2> password <password2> ! redundancy main-cpu
no auto-sync standard no secondary console enable ip
subnet-zero ! interface Loopback0 ip address 172.18.0.3
255.255.0.0 no ip directed-broadcast ! interface
ATM0/0/0 no ip address no ip directed-broadcast no ip
route-cache no atm ilmi-keepalive ! interface ATM0/0/0.3
point-to-point no ip directed-broadcast pvc 3/100
encapsulation aal5mux ppp Virtual-Templatel ! !
interface ATM0/0/0.4 point-to-point no ip directed-
broadcast pvc 4/100 encapsulation aal5mux ppp Virtual-
Templatel ! interface Ethernet0/0/1 no ip address no ip
directed-broadcast ! interface Ethernet0/0/0 no ip
directed-broadcast ! interface FastEthernet0/0/0 no ip
address no ip directed-broadcast full-duplex ! interface
Virtual-Templatel ip unnumbered Loopback0 no ip
directed-broadcast no peer default ip address ppp
authentication chap ! ip classless end
```

### **Cisco NRP серии 6400 Использование многоточечного интерфейса**

```
NRP#
Current configuration:
!
version 12.0
service timestamps debug datetime msec
service timestamps log datetime msec
!
hostname NRP
!
username <username1> password <password1> username
<username2> password <password2> ! redundancy main-cpu
no auto-sync standard no secondary console enable ip
subnet-zero ! interface Loopback0 ip address 172.18.0.3
255.255.0.0 no ip directed-broadcast ! interface
ATM0/0/0 no ip address no ip directed-broadcast no ip
route-cache no atm ilmi-keepalive ! interface ATM0/0/0.9
multipoint no ip directed-broadcast pvc 3/100
```

```
encapsulation aal5mux ppp Virtual-Template1 ! pvc 4/100
encapsulation aal5mux ppp Virtual-Template1 ! interface
Ethernet0/0/1 no ip address no ip directed-broadcast !
interface Ethernet0/0/0 no ip directed-broadcast !
interface FastEthernet0/0/0 no ip address no ip
directed-broadcast full-duplex ! interface Virtual-
Template1 ip unnumbered Loopback0 no ip directed-
broadcast no peer default ip address ppp authentication
chap ! ip classless ! end
```

## Проверка

В настоящее время для этой конфигурации нет процедуры проверки.

## Устранение неполадок

Для этой конфигурации в настоящее время нет сведений об устранении проблем.

## Дополнительные сведения

- [Настройка маршрутизатора Cisco 827](#)
- [Руководство по установке программного обеспечения концентратора Cisco 6400](#)
- [Сведения о поддержке технологии DSL Cisco](#)
- [Служба технической поддержки Cisco Systems](#)
- [Техническая поддержка - Cisco Systems](#)