

Содержание

[Введение](#)

[Предварительные условия](#)

[Требования](#)

[Используемые компоненты](#)

[Условные обозначения](#)

[Номера продуктов](#)

[Функции](#)

[Поддержка платформы](#)

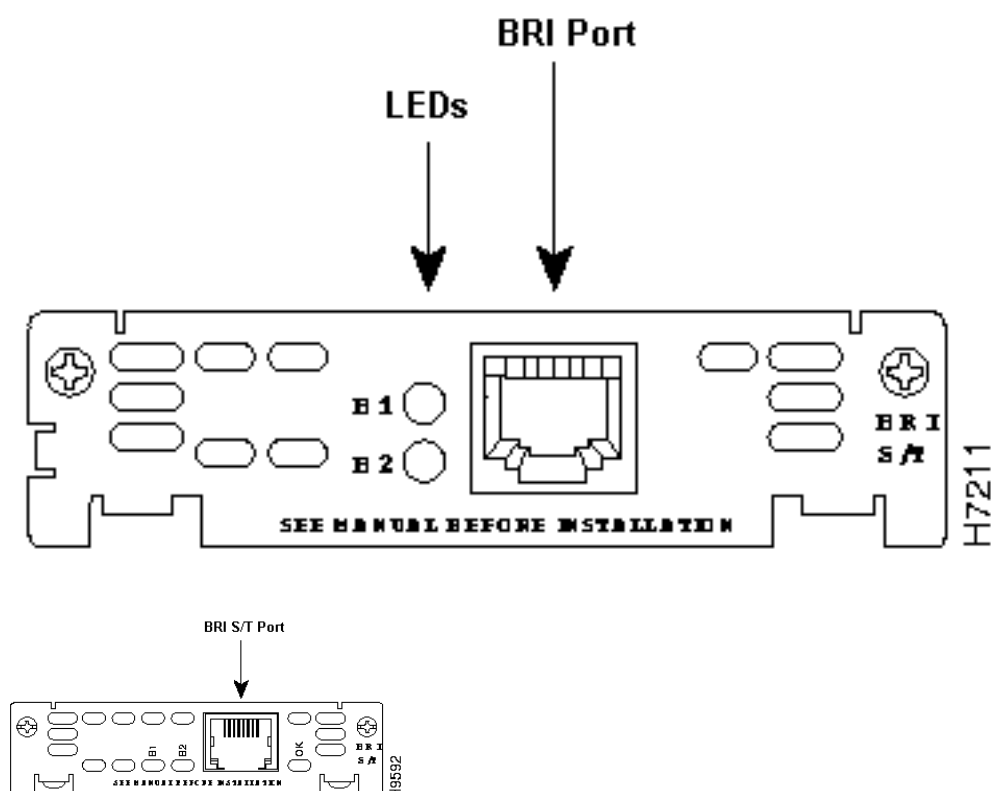
[!--- конфигурацию](#)

[Дополнительные сведения](#)

Введение

Доступны три версии интерфейсной платы глобальной сети (WIC) для интерфейса ISDN BRI S/T: wIC36-1B-S/T, WIC-1B-S/T и WIC-1B-S/T-LL. Эти платы имеют одиночный интерфейс ISDN BRI S/T. Этим платам WIC может потребоваться внешний интерфейс NT-1 в зависимости от международного региона. Платы WIC вставляются в сетевые модули со смешанными типами передающей среды или непосредственно в слот WIC на шасси Cisco 1600, 1700, 2600, 3600 или 3700. Возможность добавления сетевых средств BRI через WIC позволяет администраторам экономить ценные ресурсы слотов, в то же время реализуя дополнительные варианты сетевых подключений, такие как Ethernet, на одном и том же модуле.

Примечание: WIC-1B-S/T-LL предназначен для BRI для выделенной линии.



Это различия между двумя:

- Номер продукта распечатан на метке на под стороной WIC.
- WIC36 имеет вводную вкладку на левой стороне WIC.
- WIC-1B-S/T имеет светодиод "OK".
- Используйте команду Cisco IOS® `show diag` для того, чтобы увидеть, какой WIC находится в сетевом модуле.

Предварительные условия

Требования

Для этого документа отсутствуют особые требования.

Используемые компоненты

Настоящий документ не имеет жесткой привязки к каким-либо конкретным версиям программного обеспечения и оборудования.

Условные обозначения

[Дополнительные сведения об условных обозначениях см. в документе Условные обозначения технических терминов Cisco.](#)

Номера продуктов

WIC36-1B-S/T	Один порт ISDN BRI (Интерфейс S/T, требует внешняя NT-1),
WIC-1B-S/T	Один порт ISDN BRI (Интерфейс S/T, требует внешняя NT-1),

Функции

WIC36-1B-S/T	WIC-1B-S/T
<ul style="list-style-type: none">• Один порт ISDN BRI (Интерфейс S/T, требует внешняя NT-1),• Разъём RJ-45• Не совместимый с Cisco 1600, 1720, 2600 или серии 3700• Не поддерживает "горячую" замену, однако в случае	<ul style="list-style-type: none">• Один порт ISDN BRI (Интерфейс S/T, требует внешняя NT-1),• Разъём RJ-45• Поддерживаемый на Cisco 1600, 1720, 2600, 3600 или серии 3700• Не может использоваться с Cisco 1603 или 1604

<p>замены при включенном сетевом модуле никакого повреждения оборудования не произойдет</p> <ul style="list-style-type: none"> • Максимум 1 на NM-1E2W, NM-1E1R2W и карту NM-2E2W • Вставьте ONLY в слот "W1" 1E2 Вт, 2E2 Вт, и сетевые модули на 1E1R2 Вт. NM физически включен. • Не поддерживаемый в NM-1FE1R2W, NM-1FE2W, NM-2FE2W, NM-2W • Не может смешаться в том же сетевом модуле с WIC WIC-1B-S/T. WIC-1B-S/T может использоваться в другом сетевом модуле в том же шасси. • Конец Даты продаж 31 августа 1997 	<p>базовыми блоками</p> <ul style="list-style-type: none"> • Не поддерживает замену в горячем режиме, однако никакое повреждение оборудования не происходит, если она подкачана, в то время как идет питание • Может войти в слот "W0" или "W1" 1E2 Вт, 2E2 Вт, и Сетевые модули на 1E1R2 Вт • Поддерживаемый в NM-1FE1R2W, NM-1FE2W, NM-2FE2W, NM-2W • Не вставляйте в тот же сетевой модуль, который уже имеет карту WIC36-1B-S/T. WIC36-1B-S/T может использоваться в другом сетевом модуле в том же шасси.
---	--

Поддержка платформы

Платформа	Cisco 1601(R), Cisco 1602(R), Cisco 1605-R	Cisco 1603, Cisco 1603-R, Cisco 1604, Cisco-	Cisco 1720, 1750, 1760	Cisco 2600, 2600XM	Cisco 3620, Cisco 3640	Cisco 3631	Cisco 3660	Cisco 2691, 3725, 3745
-----------	--	--	------------------------	--------------------	------------------------	------------	------------	------------------------

		160 4-R							
Мо дуль нес ущей звук ового сопро вожде ния	Не обяз атель но	Не обяз атель но	Не обяз атель но	на борту	N M- 1E 2W, N M- 1E 1R 2W, N M- 2E 2W	N M- 1F E2 W, N M- 1F E1 R2 W, N M- 2F E2 W, N M- 2W	Не обяз атель но	N M- 1E 2W, N M- 1E 1R 2W, N M- 2E 2W	N M- 1F E2 W, N M- 1F E1 R2 W, N M- 2F E2 W, N M- 2W
WI C- 1B- S/T	Все выпус ки про грамм ного обеспе чения Cisco IOS	не поддер живае тся	все выпус ки про грамм ного обеспе чения Cisco IOS	все выпус ки про грамм ного обеспе чения Cisco IOS	Все програ ммное обеспе чение Cisco IOS версии 11.2 (4) XA, 11.2 (5) P, все 11.3, 11.3T, все 12. x	все выпус ки про грамм ного обеспе чения Cisco IOS	Все выпуск и про грамм ного обеспе чения Cisco IOS	Все выпус ки про грамм ного обеспе чения Cisco IOS	
WI C3 6- 1B- S/T	не поддер живае тся	не поддер живае тся	не поддер живае тся	не поддер живае тся	11.x, 12.0, 12.0T, 12.1, 12.1T, 12.2. Не поддер живае мый в	не поддер живае тся	не поддер живае тся	не поддер живае тся	

					12.2Т.			
--	--	--	--	--	--------	--	--	--

!--- конфигурацию

Конфигурация интерфейса BRI WIC подобна любому другому интерфейсу BRI. Как только WIC вставлен в маршрутизатор, это ведет себя так же, как любой интерфейс BRI, встроенный в маршрутизатор, например, Series маршрутизаторы Cisco 800 и 1600.

См. [блок-схему Устранения проблем BRI](#) для устранения проблем цепи с интерфейсом BRI.

Дополнительные сведения

- [Настройка устройств с разделением каналов: E1 и T1](#)
- [Поддержка OIR сетевых модулей аналоговых и цифровых модемов](#)
- [Страница поддержки технологии доступа](#)
- [Доступ к странице поддержки продуктов](#)
- [Cisco Systems – техническая поддержка и документация](#)