

# Адаптер CAB-25AS-MMOD технические указания

## Содержание

[Введение](#)

[Предварительные условия](#)

[Требования](#)

[Используемые компоненты](#)

[Условные обозначения](#)

[Технические спецификации](#)

[Дополнительные сведения](#)

## **Введение**

Этот документ предоставляет технические спецификации для адаптера CAB-25AS-MMOD.

## **Предварительные условия**

### **Требования**

Для этого документа отсутствуют особые требования.

### **Используемые компоненты**

Настоящий документ не имеет жесткой привязки к каким-либо конкретным версиям программного обеспечения и оборудования.

Сведения, представленные в этом документе, были получены от устройств, работающих в специальной лабораторной среде. Все устройства, описанные в этом документе, были запущены с чистой (стандартной) конфигурацией. В рабочей сети необходимо изучить потенциальное воздействие всех команд до их использования.

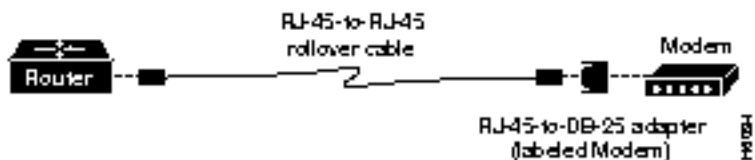
### **Условные обозначения**

[Дополнительные сведения об условных обозначениях см. в документе Технические рекомендации Cisco. Условные обозначения.](#)

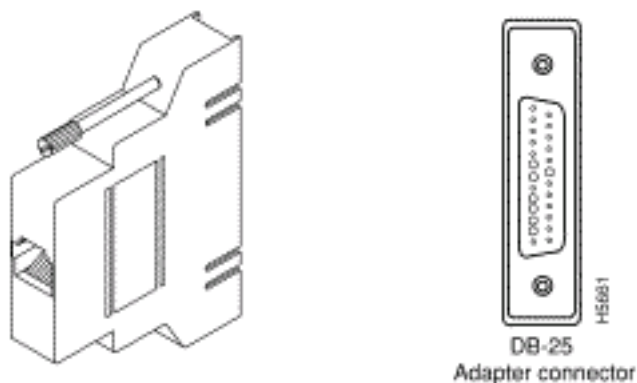
## **Технические спецификации**

Этот рисунок показывает CAB-25AS-MMOD адаптера (CAB-25AS-MMOD номера изделия). Этот адаптер используется с серией Cisco 2500, включая серии сервера доступа (Cisco 2509

через Cisco 2512).



Этот адаптер имеет разъем RJ-45 на одном конце и штекерный разъем DB-25 на другом конце.



Эта таблица приводит контакты для RJ-45 и MMOD:

Кабель	Адаптеры DB-25
Контакты RJ-45	MMOD Pins <sup>1</sup>
1	5
2	8
3	3
4	7
5	7
6	2
7	20
8	4

<sup>1</sup>The адаптер MMOD, который доступен через Cisco, маркирован "Модем".

## [Дополнительные сведения](#)

- [Техническая поддержка - Cisco Systems](#)