

Понимание 1-портовой интерфейсной карты WAN (WIC-1T)

Содержание

[Введение](#)

[Предварительные условия](#)

[Требования](#)

[Используемые компоненты](#)

[Условные обозначения](#)

[Номер продукта](#)

[Функции](#)

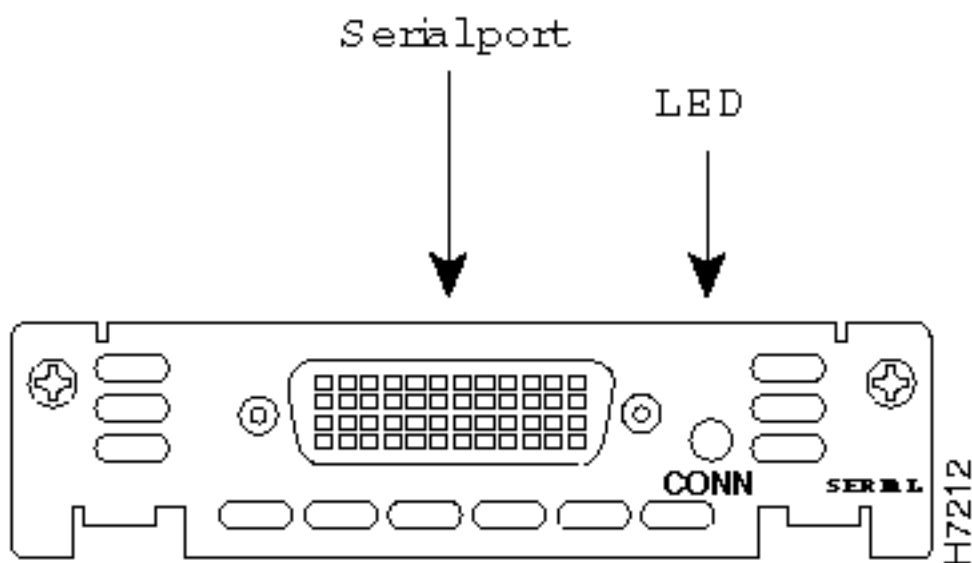
[Поддержка платформы](#)

[!--- конфигурацию](#)

[Дополнительные сведения](#)

Введение

1-Портовая последовательная интерфейсная плата WAN (WIC-1T) обеспечивает создание последовательных соединений с удаленными узлами или традиционными последовательными сетевыми устройствами, такими как концентраторы SDLC (Synchronous Data Link Control), системы оповещений и устройства для передачи пакетов по сети SONET (POS).



Предварительные условия

Требования

Для этого документа отсутствуют особые требования.

Используемые компоненты

Настоящий документ не имеет жесткой привязки к каким-либо конкретным версиям программного обеспечения и оборудования.

Условные обозначения

[Дополнительные сведения об условных обозначениях см. в документе Условные обозначения технических терминов Cisco.](#)

Номер продукта

WIC-1T	Один порт последовательная интерфейсная карта глобальной сети (WAN)
--------	---

Функции

- Один последовательный порт.
- [Разъем Cisco "5-in-1", 60-контактный](#). Этот разъем является DB-60 на одном конце и может быть V.35, RS-232, RS-449, X.21 или EIE-530 на другом конце в зависимости от ваших потребностей
- Использует то же кабельное подключение в качестве последовательных портов Cisco 2500 и Cisco 7000.
- Не поддерживает "горячую замену", однако оборудование не будет повреждено, если заменить его при включенном питании.
- Каждый порт последовательной платы снабжен индикатором с надписью CONN, который загорается при подключении порта. При работе порта в режиме терминального оборудования (DTE) горящий индикатор CONN указывает на обнаружение состояний Data Set Ready (DSR), Data Carrier Detect (DCD) и Clear To Send (CTS). При работе порта в режиме коммуникационного оборудования (DCE) горящий индикатор указывает на обнаружение состояний Data Terminal Ready (DTR) и Request To Send (RTS).

Поддержка платформы

Поддержка Cisco IOS® Software	Cisco 1600	Cisco 1700	Cisco 2600, 2600 XM	Cisco 3600		Cisco 3631	Cisco 2691, 3725, 3745	
Модуль несущей звуков	Необязательно	Необязательно	Н	N	NM-1E2	NM-1FE	Н	NM-1FE
			а	M	W	2W	Необязательно	2W
			б	2	NM-1E1	NM-1FE		NM-1FE
			о	W				
			р					

ого сопровождения			т у	R2W, NM-2E2W	1R2W, NM-2FE2W, NM-2W		т у	1R2W, NM-2FE2W, NM-2W
Поддержка Программно обеспечения Cisco IOS	Все версии Cisco IOS	Все версии Cisco IOS	Все версии Cisco IOS	Все версии Cisco IOS	Версии Cisco IOS 12.2 (13) T и выше	Версии Cisco IOS 12.2 (13) T, 12.2 (11) YT и выше		
Синхронизирующая максимальная скорость	2.048 Мбит/с	2.048 Мбит/с	2.048 Мбит/с	2.048 Мбит/с	2.048 Мбит/с	2.048 Мбит/с		
Асинхронная максимальная скорость	115.2 Кбит/с	115.2 Кбит/с	Не поддерживается	Не поддерживается	Не поддерживается	Не поддерживается		
BiSync (двоичная синхронная передача данных) и полудуплекс	Версии Cisco IOS 11.2 (8) P и позже	Все версии Cisco IOS	Все версии Cisco IOS	Версии Cisco IOS 11.2 (4) XA, 11.3, 11.3T, и все 12. x	Версии Cisco IOS 12.2 (13) T и выше	Версии Cisco IOS 12.2 (13) T, 12.2 (11) YT и выше		

Примечание: Все параметры, упомянутые в этой таблице для Маршрутизаторов серии Cisco 1700, также применимы к Cisco маршрутизаторы серии 1800.

!--- конфигурацию

Этот раздел предоставляет пример конфигурации для интерфейсной карты WIC-1T.

Примечание: Нет никакого формирования кадров, синхронизации, или параметров

линейного кода или команд, используемых здесь. Поскольку плата WIC-1T не содержит интегрированных модулей CSU/DSU. Необходимо использовать внешний CSU/DSU.

Этот последовательный интерфейс настраивается так же, как и любой другой последовательный интерфейс. Пример,

```
maui-soho-01(config)#interface Serial 0 maui-soho-01(config-if)#ip add 10.0.0.1 255.255.255.0  
maui-soho-01(config-if)#encapsulation ppp maui-soho-01(config-if)#no shutdown
```

Если платформа поддерживает асинхронную передачу, используйте команду **physical-layer async** для перехода в асинхронный режим. Это может быть полезно при подключении к маршрутизатору внешнего модема. [Пример см. в документе 2-портовая синхронно-асинхронная интерфейсная плата WAN \(WIC-2A/S\).](#)

Дополнительные сведения

- [Один - и последовательные и асинхронные интерфейсные карты высокоскоростной глобальной сети с 2 портами для Cisco 1800, 2800 и маршрутизаторы ISR серии 3800](#)
- [Терминалы звена сигнализации Cisco](#)
- [Cisco Systems – техническая поддержка и документация](#)