



Montagens na parede

- [Kits para montagem na parede, página 1](#)
- [Componentes da montagem na parede não travável para 7811, página 2](#)
- [Componentes da montagem na parede não travável, página 11](#)
- [Componentes da montagem na parede não travável para 7861, página 20](#)
- [Ajustar o suporte do monofone, página 28](#)

Kits para montagem na parede

Cada montagem na parede é exclusiva ao seu modelo de telefone e não pode ser usada por outro telefone. Se você está planejando fixar o telefone a uma parede, compre o kit de montagem na parede específico do seu telefone. Para obter informações adicionais, consulte a folha de dados do modelo do telefone.


Para verificar qual modelo de telefone você tem, pressione **Aplicativos**  e selecione **Informações do telefone**. O campo **Número do modelo** mostra o modelo do telefone.

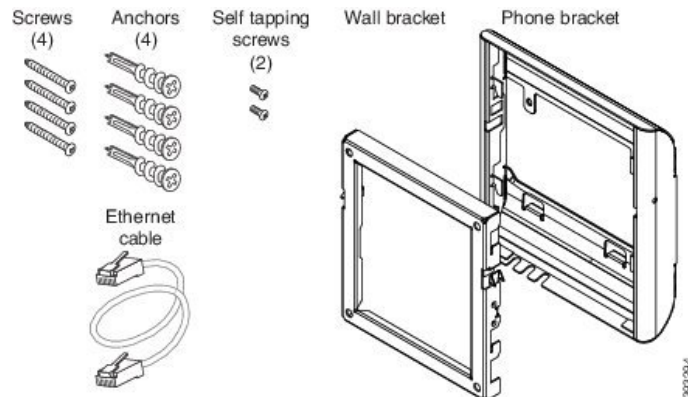
Tabela 1: Kits para montagem na parede

Cisco IP Phone	Kit de montagem na parede Cisco	Notas
Cisco IP Phone 7811	Kit de montagem na parede sobressalente do Cisco IP Phone 7811	
Cisco IP Phone 7821 e 7841	Kit de montagem na parede sobressalente do Cisco IP Phone 7800 Series	
Cisco IP Phone 7861	Kit de montagem na parede sobressalente do Cisco IP Phone 7861	

Componentes da montagem na parede não travável para 7811

A figura a seguir mostra os componentes do kit de montagem na parede do Cisco IP Phone 7811.

Figura 1: Componentes do kit de montagem na parede para 7811



A embalagem contém os seguintes itens:

- Um suporte de telefone
- Um suporte de parede
- Quatro parafusos Phillips M4 x 25 mm com quatro chumbadores
- Dois parafusos autoatarraxantes M3 x 7 mm
- Um cabo Ethernet de 200 mm

Esta seção descreve como instalar e remover o kit de montagem na parede não travável ADA.

Figura 2: Vista traseira do kit para montagem na parede não travável ADA instalado no telefone

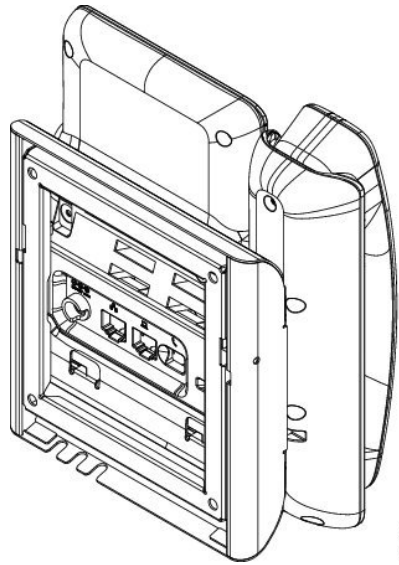
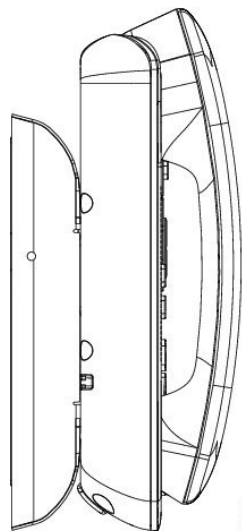


Figura 3: Vista lateral do kit para montagem na parede não travável ADA instalado no telefone



Instalar o kit para montagem na parede não travável para 7811

O kit para montagem na parede pode ser instalado na maioria das superfícies, incluindo concreto, tijolo e superfícies rígidas similares. Para montar o kit sobre concreto, tijolo ou superfícies rígidas similares, providencie os parafusos e chumbadores apropriados para a superfície da parede.

Antes de iniciar

Você precisará destas ferramentas para instalar o suporte:

- Chaves de fenda Phillips nº 1 e nº 2
- Nível
- Lápis

Você também deve instalar um conector Ethernet para o telefone no local desejado caso esse conector não exista. A fiação desse conector deve ser feita da maneira adequada para uma conexão Ethernet. Você não pode usar um conector de telefone comum.

Procedimento

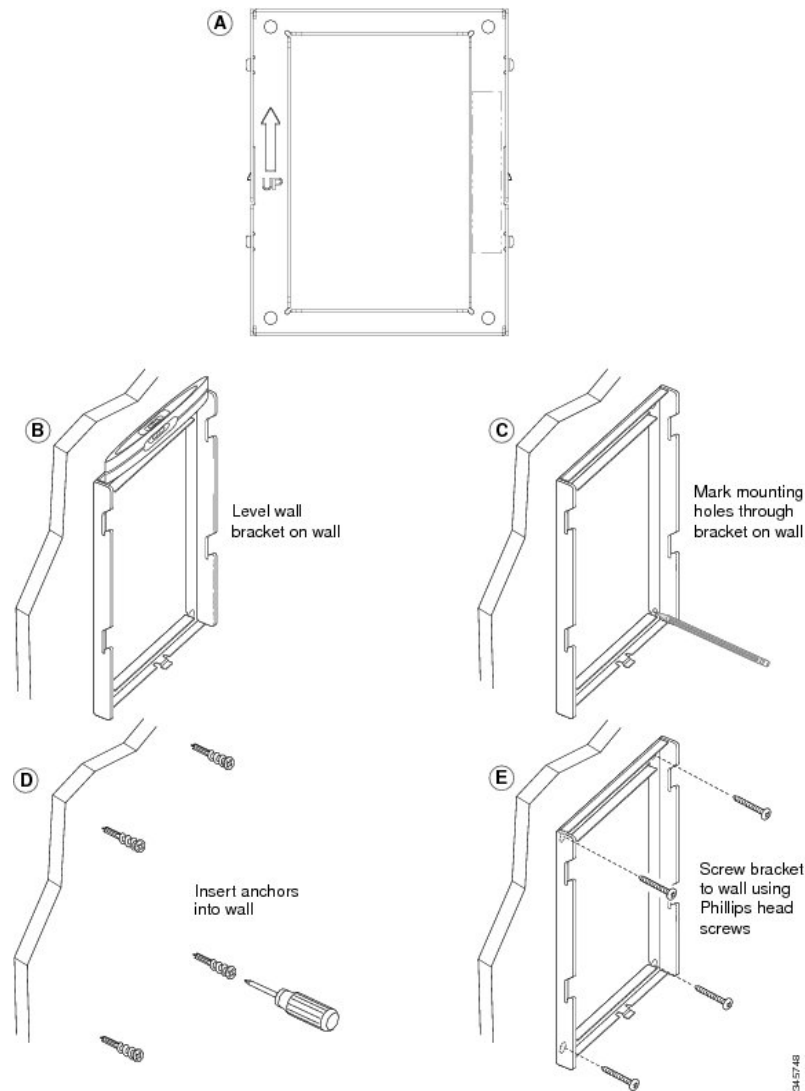
Etapa 1 Monte o suporte de parede no local desejado. Você pode instalar o suporte sobre um conector Ethernet ou pode passar o cabo de rede Ethernet até um conector próximo.

Observação Se o conector tiver de ser colocado atrás do telefone, o conector Ethernet deverá ser embutido na parede ou recuado.

- a) Prenda o suporte na parede e posicione-o de forma que a seta na parte traseira do suporte aponte para cima.
- b) Use um nível para assegurar que o suporte esteja nivelado e use um lápis para marcar os furos do parafuso.
- c) Usando uma chave de fenda Phillips nº 2, centralize cuidadosamente o chumbador sobre a marcação a lápis e pressione o chumbador para dentro da parede.
- d) Aparafuse o chumbador no sentido horário até que fique bem rente à parede.

- e) Use os parafusos fornecidos e uma chave de fenda Phillips n° 2 para fixar o suporte na parede

Figura 4: Instalação do suporte

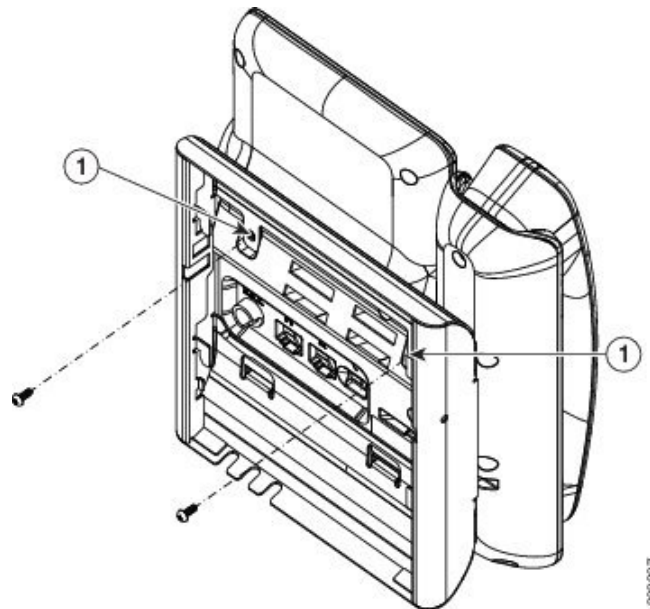


Etapa 2 Fixe o suporte do telefone ao telefone IP.

- Desconecte o cabo de alimentação e os outros cabos conectados da base do telefone, exceto o cabo do monofone (e o cabo do fone de ouvido, se houver).
- Fixe o suporte do telefone inserindo as abas nas abas de montagem na parte traseira do telefone. As portas do telefone devem ser acessíveis pelos furos do suporte.

- c) Reconecte os cabos e organize-os nas braçadeiras incorporadas no corpo do telefone.

Figura 5: Fixação do suporte do telefone



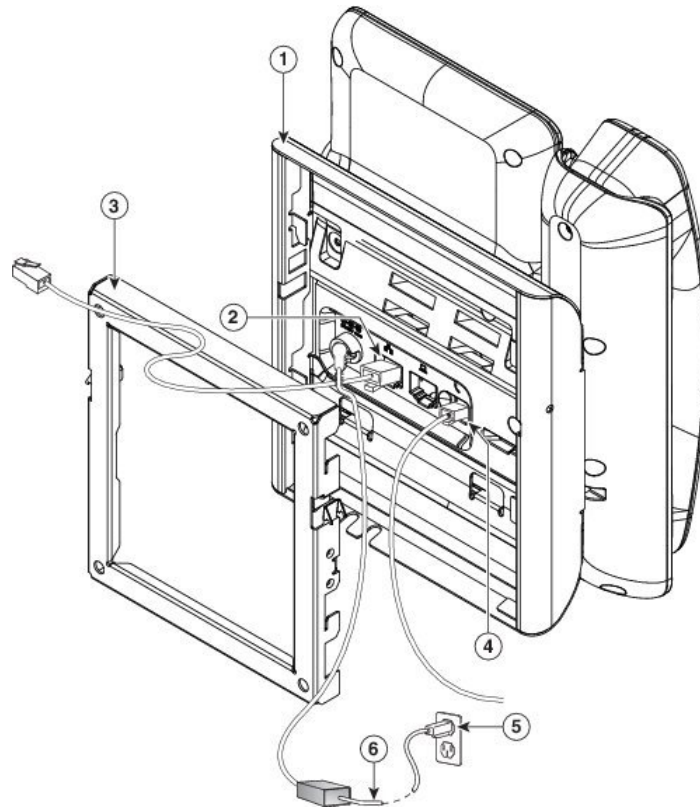
1	Furos dos parafusos
---	---------------------

Etapa 3 Conecte os cabos ao telefone:

- Conecte o cabo Ethernet à porta de rede SW 10/100/1000 e ao conector na parede.
- (Opcional) Se você for conectar um dispositivo de rede (como um computador) ao telefone, conecte o cabo à porta do computador 10/100/1000 (acesso ao PC).
- (Opcional) Se você usa uma fonte de alimentação externa, conecte o cabo de alimentação ao telefone. Proteja o cabo colocando-o nas braçadeiras incorporadas no corpo do telefone ao lado da porta do PC.

d) (Opcional) Se os cabos terminarem dentro do suporte de parede, conecte os cabos aos conectores.

Figura 6: Conexão dos cabos

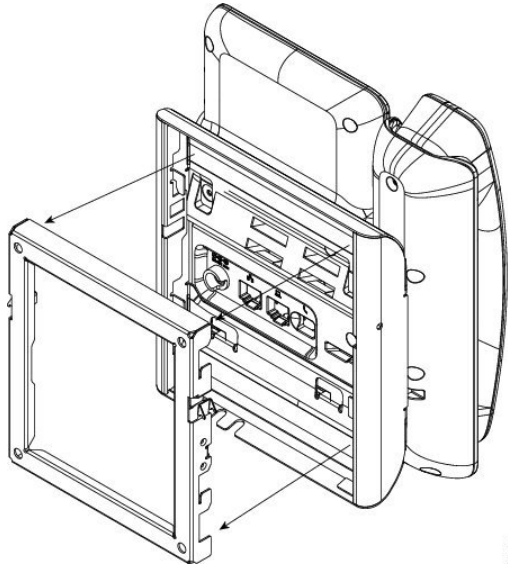


1	Suporte do telefone	4	Porta do monofone
2	Porta de rede	5	Porta do adaptador de CA
3	Suporte de parede	6	Cabo de alimentação opcional

Etapa 4 Fixe o telefone ao suporte do telefone inserindo as abas na parte superior do suporte de parede nas ranhuras do suporte do telefone.
Para os cabos que terminam fora dos suportes, use as aberturas de acesso aos cabos na parte inferior do suporte para posicionar o cabo de alimentação e qualquer outro cabo que não termine na parede atrás do suporte. As

aberturas do suporte do telefone e da parede juntos formam aberturas circulares com espaço para um cabo por abertura.

Figura 7: Fixação do telefone ao suporte de parede



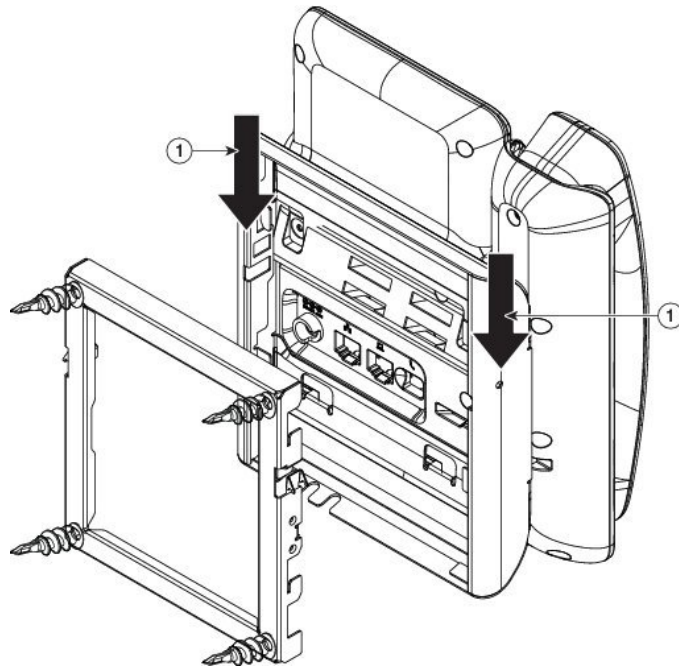
Etapa 5 Pressione o telefone com firmeza no suporte de parede e deslize o telefone para baixo. As abas do suporte se encaixarão na posição.

Etapa 6 Siga para [Ajustar o suporte do monofone](#), na página 28.

Remover o telefone da montagem na parede não travável para 7811

A placa de montagem na parede contém duas abas para travar a placa no suporte do telefone. A figura a seguir mostra o local e o formato das abas.

Figura 8: Local da guia



Para remover o telefone e a placa de montagem do suporte de parede, desencaixe essas abas.

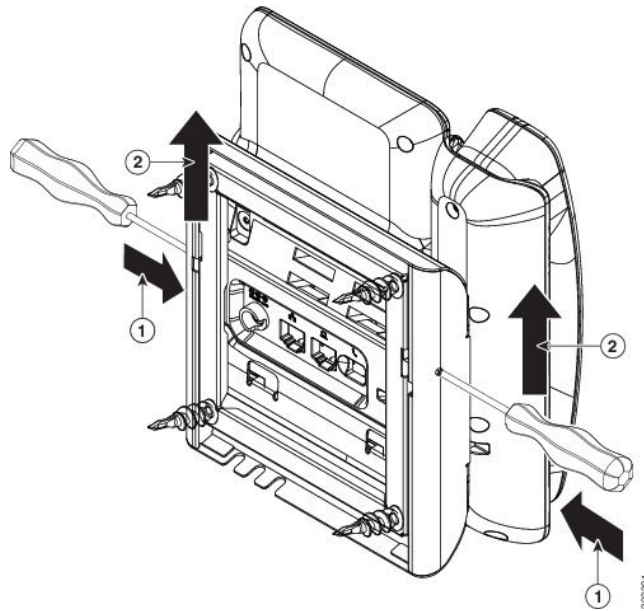
Antes de iniciar

Você precisará de duas chaves de fenda ou hastes de metal.

Procedimento

- Etapa 1** Empurre as chaves de fenda nos furos esquerdo e direito da placa de montagem do telefone aproximadamente 2,5 cm.
- Etapa 2** Puxe os cabos das chaves de fenda para cima para empurrar as abas.

Figura 9: Desencaixar as abas

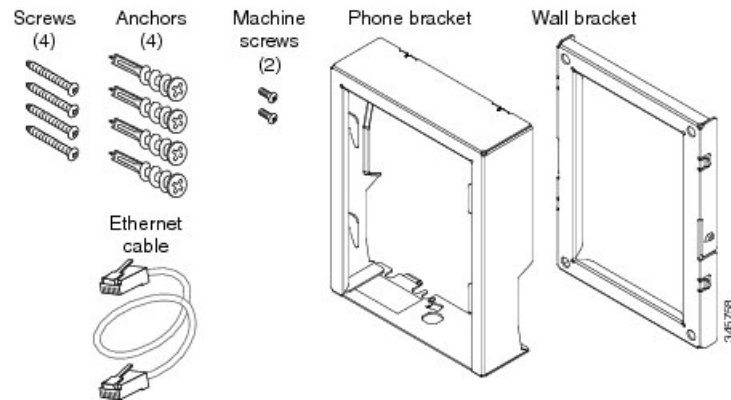


- Etapa 3** Pressione com firmeza para desencaixar as abas e mova o telefone para cima ao mesmo tempo para soltar o telefone do suporte de parede.

Componentes da montagem na parede não travável

A figura a seguir mostra os componentes do kit de montagem na parede do Cisco IP Phone 7800 Series.

Figura 10: Componentes do kit de montagem na parede



A embalagem contém os seguintes itens:

- Um suporte de telefone
- Um suporte de parede
- Quatro parafusos Phillips M8-18 x 1,25 pol. com quatro chumbadores
- Dois parafusos de máquina M2,5 x 6 mm
- Um cabo Ethernet de 6 polegadas

Esta seção descreve como instalar e remover o kit de montagem na parede não travável ADA.

Figura 11: Vista traseira do kit para montagem na parede não travável ADA instalado no telefone

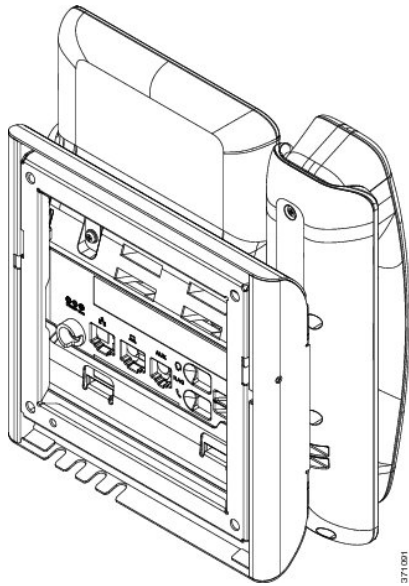
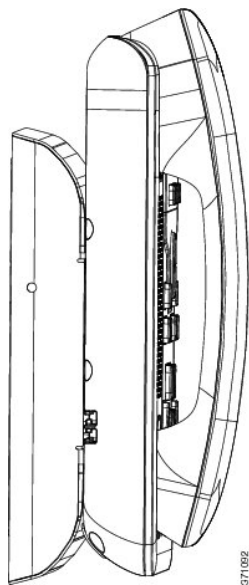


Figura 12: Vista lateral do kit para montagem na parede não travável ADA instalado no telefone



Instalar o kit para montagem na parede não travável

O kit para montagem na parede pode ser instalado na maioria das superfícies, incluindo concreto, tijolo e superfícies rígidas similares. Para montar o kit sobre concreto, tijolo ou superfícies rígidas similares, providencie os parafusos e chumbadores apropriados para a superfície da parede.

Antes de iniciar

Você precisará destas ferramentas para instalar o suporte:

- Chaves de fenda Phillips nº 1 e nº 2
- Nível
- Lápis

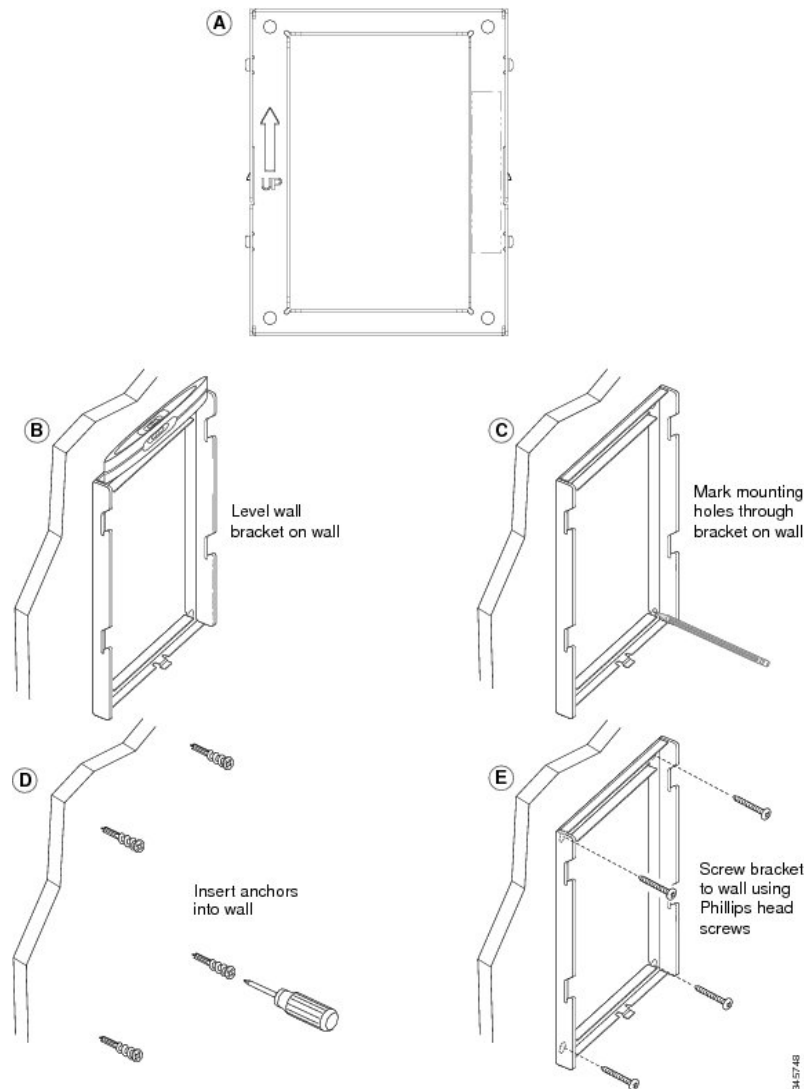
Você também deve instalar um conector Ethernet para o telefone no local desejado caso esse conector não exista. A fiação desse conector deve ser feita da maneira adequada para uma conexão Ethernet. Você não pode usar um conector de telefone comum.

Procedimento

-
- Etapa 1** Monte o suporte de parede no local desejado. Você pode instalar o suporte sobre um conector Ethernet ou pode passar o cabo de rede Ethernet até um conector próximo.
- Observação** Se o conector tiver de ser colocado atrás do telefone, o conector Ethernet deverá ser embutido na parede ou recuado.
- a) Prenda o suporte na parede e posicione-o de forma que a seta na parte traseira do suporte aponte para cima.
 - b) Use um nível para assegurar que o suporte esteja nivelado e use um lápis para marcar os furos do parafuso.
 - c) Usando uma chave de fenda Phillips nº 2, centralize cuidadosamente o chumbador sobre a marcação a lápis e pressione o chumbador para dentro da parede.
 - d) Aparafuse o chumbador no sentido horário até que fique bem rente à parede.

- e) Use os parafusos fornecidos e uma chave de fenda Phillips nº 2 para fixar o suporte na parede

Figura 13: Instalação do suporte



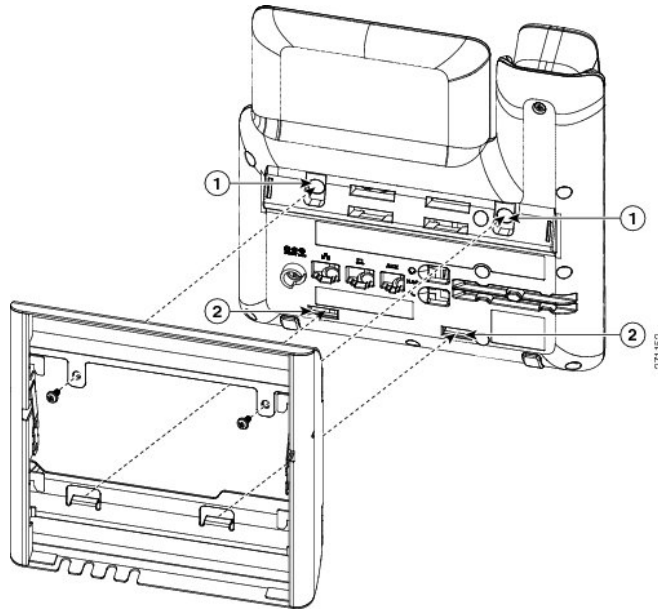
Etapa 2 Fixe o suporte do telefone ao telefone IP.

- Desconecte o cabo de alimentação e os outros cabos conectados da base do telefone, exceto o cabo do monofone (e o cabo do fone de ouvido, se houver).
- Remova a etiqueta que cobre os furos do parafuso.

Observação O Cisco IP Phone 7811 não tem etiquetas de cobertura.
- Fixe o suporte do telefone inserindo as abas nas abas de montagem na parte traseira do telefone. As portas do telefone devem ser acessíveis pelos furos do suporte.

- d) Reconecte os cabos e organize-os nas braçadeiras incorporadas no corpo do telefone.

Figura 14: Fixação do suporte do telefone



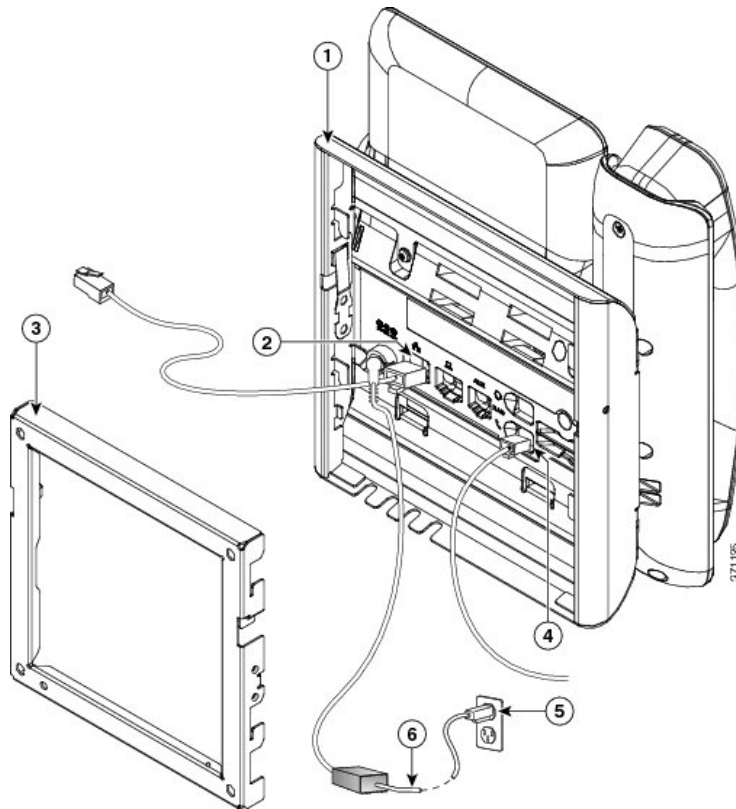
1	Furos dos parafusos	2	Aberturas para abas de montagem
---	---------------------	---	---------------------------------

Etapa 3 Conecte os cabos ao telefone:

- Conecte o cabo Ethernet à porta de rede SW 10/100/1000 e ao conector na parede.
- (Opcional) Se você for conectar um dispositivo de rede (como um computador) ao telefone, conecte o cabo à porta do computador 10/100/1000 (acesso ao PC).
- (Opcional) Se você usa uma fonte de alimentação externa, conecte o cabo de alimentação ao telefone. Proteja o cabo colocando-o nas braçadeiras incorporadas no corpo do telefone ao lado da porta do PC.

d) (Opcional) Se os cabos terminarem dentro do suporte de parede, conecte os cabos aos conectores.

Figura 15: Conexão dos cabos

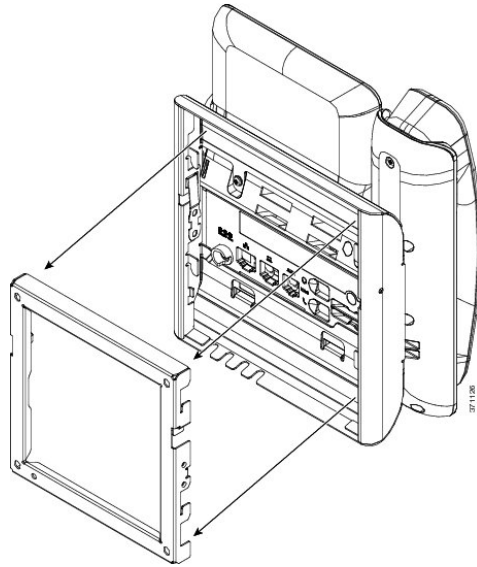


1	Suporte do telefone	4	Porta do monofone
2	Porta de rede	5	Porta do adaptador de CA
3	Suporte de parede	6	Cabo de alimentação opcional

Etapa 4 Fixe o telefone ao suporte do telefone inserindo as abas na parte superior do suporte de parede nas ranhuras do suporte do telefone.
Para os cabos que terminam fora dos suportes, use as aberturas de acesso aos cabos na parte inferior do suporte para posicionar o cabo de alimentação e qualquer outro cabo que não termine na parede atrás do suporte. As

aberturas do suporte do telefone e da parede juntos formam aberturas circulares com espaço para um cabo por abertura.

Figura 16: Fixação do telefone ao suporte de parede



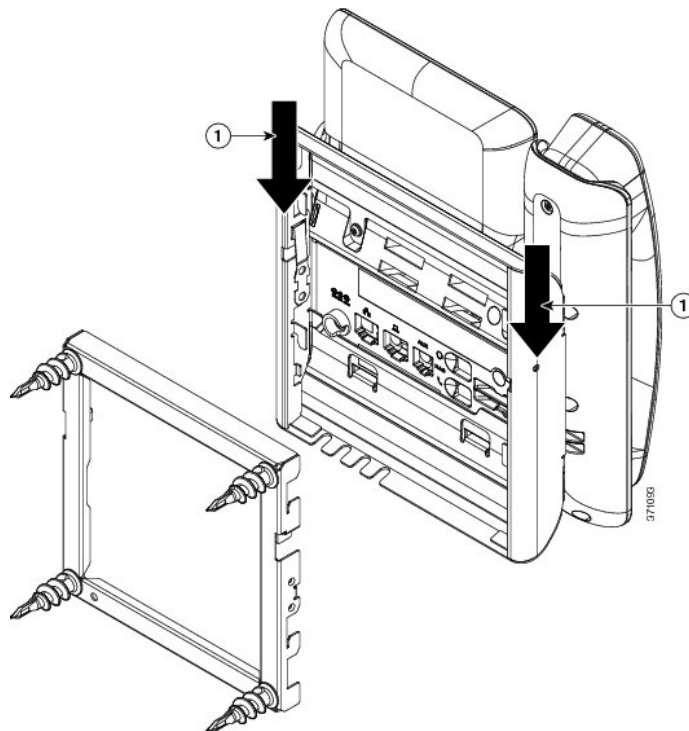
Etapa 5 Pressione o telefone com firmeza no suporte de parede e deslize o telefone para baixo. As abas do suporte se encaixarão na posição.

Etapa 6 Siga para [Ajustar o suporte do monofone](#), na página 28.

Remover o telefone da montagem na parede não travável

A placa de montagem do telefone contém duas abas para travar a placa no suporte de parede. A figura a seguir mostra o local e o formato das abas.

Figura 17: Local da guia



Para remover o telefone e a placa de montagem do suporte de parede, desencaixe essas abas.

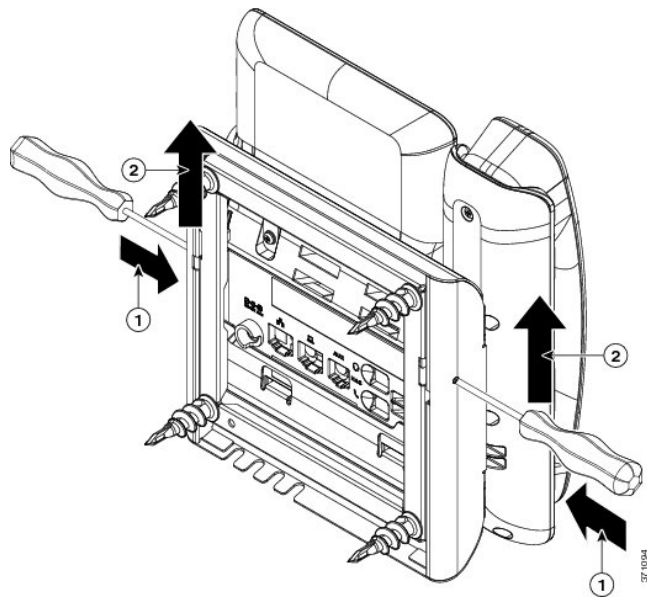
Antes de iniciar

Você precisará de duas chaves de fenda ou hastes de metal.

Procedimento

- Etapa 1** Empurre as chaves de fenda nos furos esquerdo e direito da placa de montagem do telefone aproximadamente 2,5 cm.
- Etapa 2** Puxe os cabos das chaves de fenda para cima para empurrar as abas.

Figura 18: Desencaixar as abas

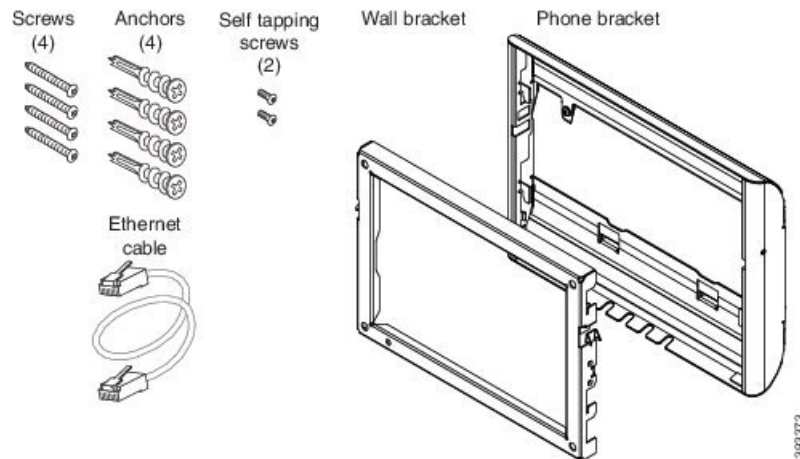


- Etapa 3** Pressione com firmeza para desencaixar as abas e mova o telefone para cima ao mesmo tempo para soltar o telefone do suporte de parede.

Componentes da montagem na parede não travável para 7861

A figura a seguir mostra os componentes do kit de montagem na parede do Cisco IP Phone 7861.

Figura 19: Componentes do kit de montagem na parede para 7861



A embalagem contém os seguintes itens:

- Um suporte de telefone
- Um suporte de parede
- Quatro parafusos Phillips M4 x 25 mm com quatro chumbadores
- Dois parafusos autoatarraxantes M3 x 7 mm
- Um cabo Ethernet de 200 mm

Esta seção descreve como instalar e remover o kit de montagem na parede não travável ADA.

Figura 20: Vista traseira do kit para montagem na parede não travável ADA instalado no telefone

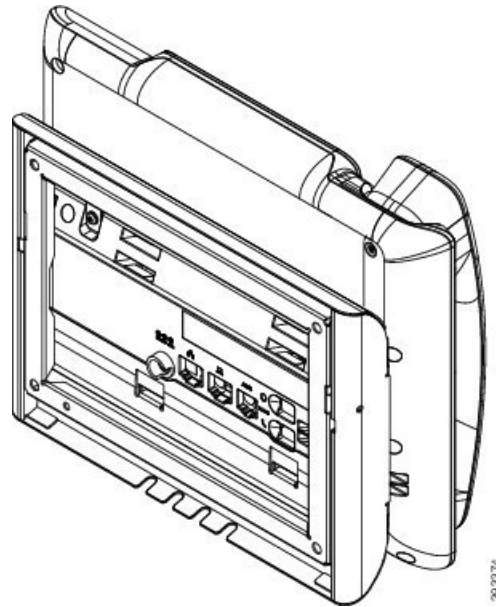
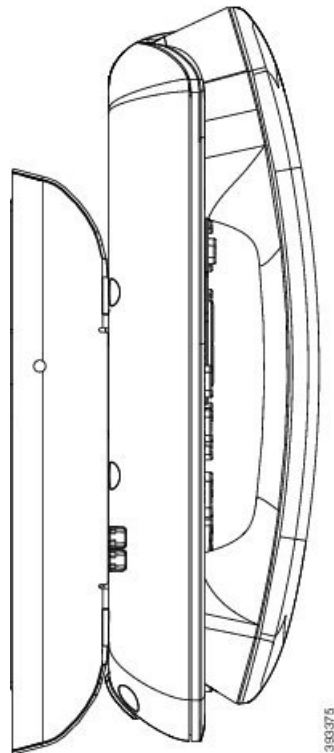


Figura 21: Vista lateral do kit para montagem na parede não travável ADA instalado no telefone



Instalar o kit para montagem na parede não travável para 7861

O kit para montagem na parede pode ser instalado na maioria das superfícies, incluindo concreto, tijolo e superfícies rígidas similares. Para montar o kit sobre concreto, tijolo ou superfícies rígidas similares, providencie os parafusos e chumbadores apropriados para a superfície da parede.

Antes de iniciar

Você precisará destas ferramentas para instalar o suporte:

- Chaves de fenda Phillips nº 1 e nº 2
- Nível
- Lápis

Você também deve instalar um conector Ethernet para o telefone no local desejado caso esse conector não exista. A fiação desse conector deve ser feita da maneira adequada para uma conexão Ethernet. Você não pode usar um conector de telefone comum.

Procedimento

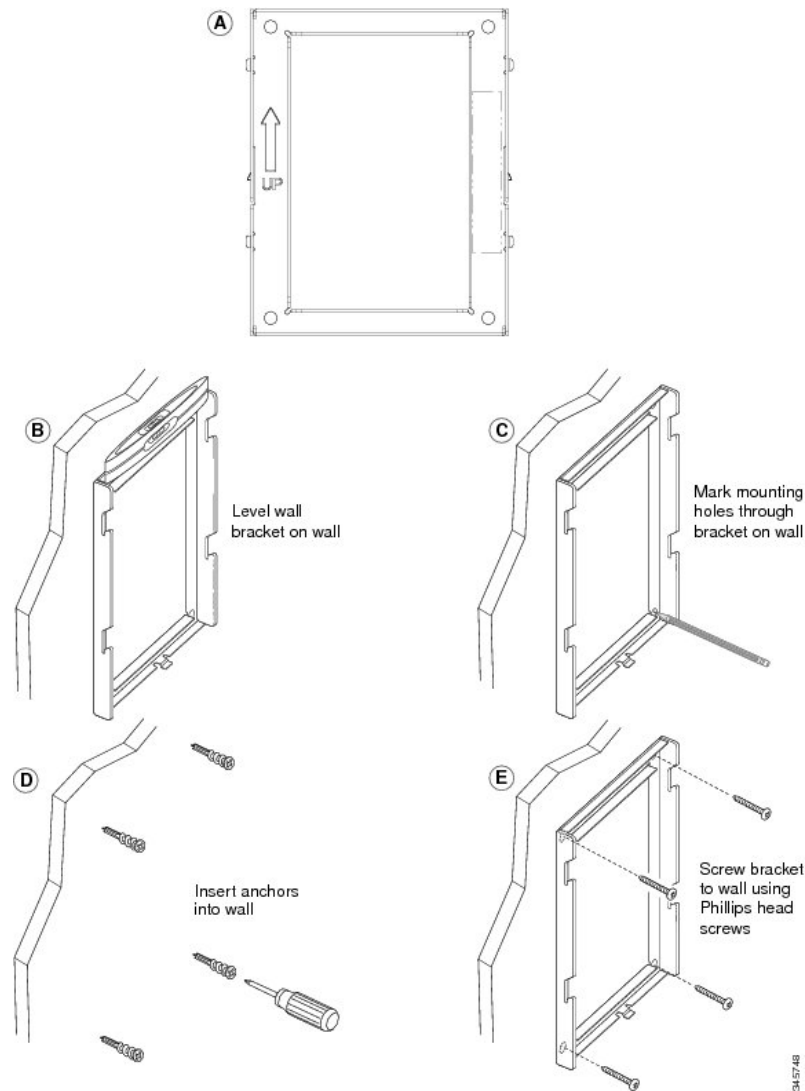
Etapa 1 Monte o suporte de parede no local desejado. Você pode instalar o suporte sobre um conector Ethernet ou pode passar o cabo de rede Ethernet até um conector próximo.

Observação Se o conector tiver de ser colocado atrás do telefone, o conector Ethernet deverá ser embutido na parede ou recuado.

- a) Prenda o suporte na parede e posicione-o de forma que a seta na parte traseira do suporte aponte para cima.
- b) Use um nível para assegurar que o suporte esteja nivelado e use um lápis para marcar os furos do parafuso.
- c) Usando uma chave de fenda Phillips nº 2, centralize cuidadosamente o chumbador sobre a marcação a lápis e pressione o chumbador para dentro da parede.
- d) Aparafuse o chumbador no sentido horário até que fique bem rente à parede.

- e) Use os parafusos fornecidos e uma chave de fenda Phillips n° 2 para fixar o suporte na parede

Figura 22: Instalação do suporte

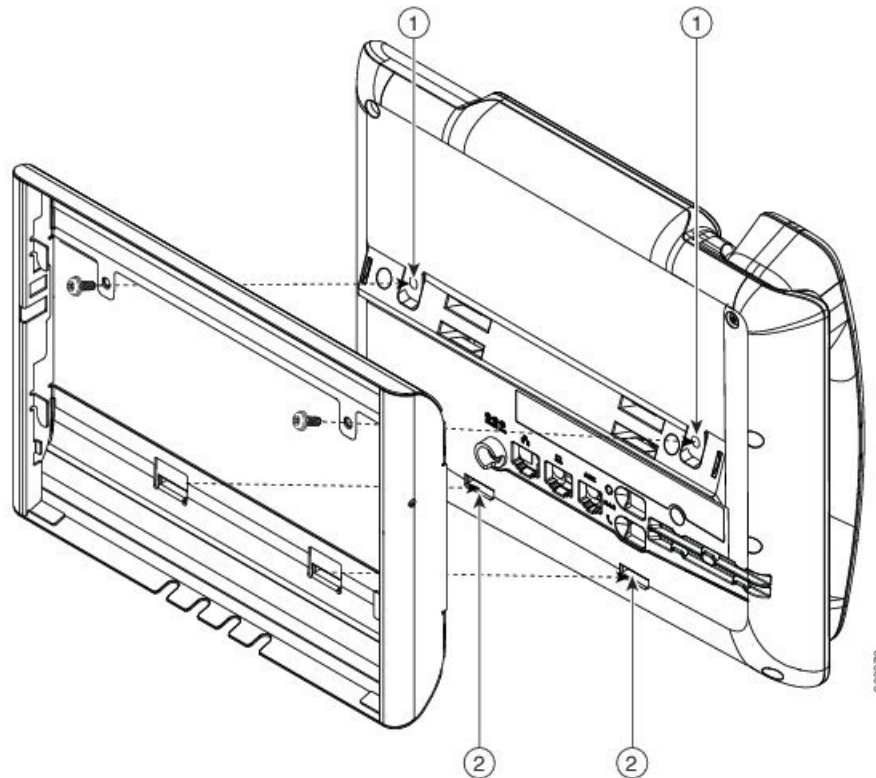


Etapa 2 Fixe o suporte do telefone ao telefone IP.

- Desconecte o cabo de alimentação e os outros cabos conectados da base do telefone, exceto o cabo do monofone (e o cabo do fone de ouvido, se houver).
- Fixe o suporte do telefone inserindo as abas nas abas de montagem na parte traseira do telefone. As portas do telefone devem ser acessíveis pelos furos do suporte.

- c) Reconecte os cabos e organize-os nas braçadeiras incorporadas no corpo do telefone.

Figura 23: Fixação do suporte do telefone



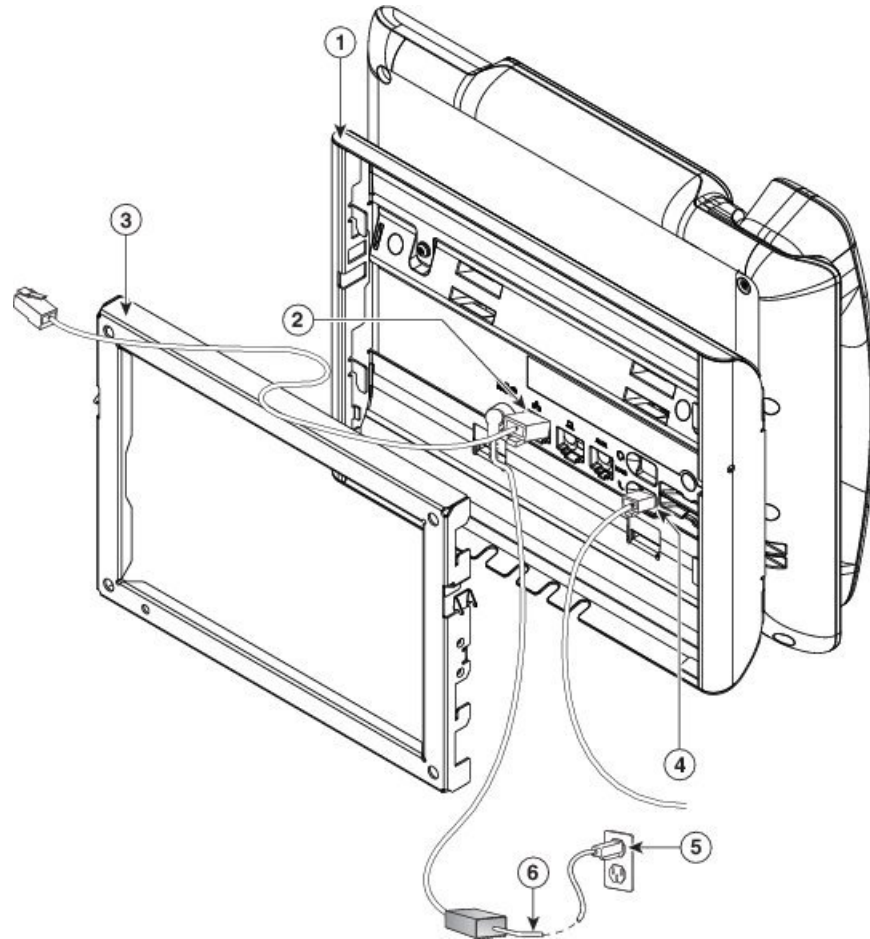
1	Furos dos parafusos
2	Abertura para abas de montagem

Etapa 3 Conecte os cabos ao telefone:

- Conecte o cabo Ethernet à porta de rede SW 10/100/1000 e ao conector na parede.
- (Opcional) Se você for conectar um dispositivo de rede (como um computador) ao telefone, conecte o cabo à porta do computador 10/100/1000 (acesso ao PC).
- (Opcional) Se você usa uma fonte de alimentação externa, conecte o cabo de alimentação ao telefone. Proteja o cabo colocando-o nas braçadeiras incorporadas no corpo do telefone ao lado da porta do PC.

d) (Opcional) Se os cabos terminarem dentro do suporte de parede, conecte os cabos aos conectores.

Figura 24: Conexão dos cabos

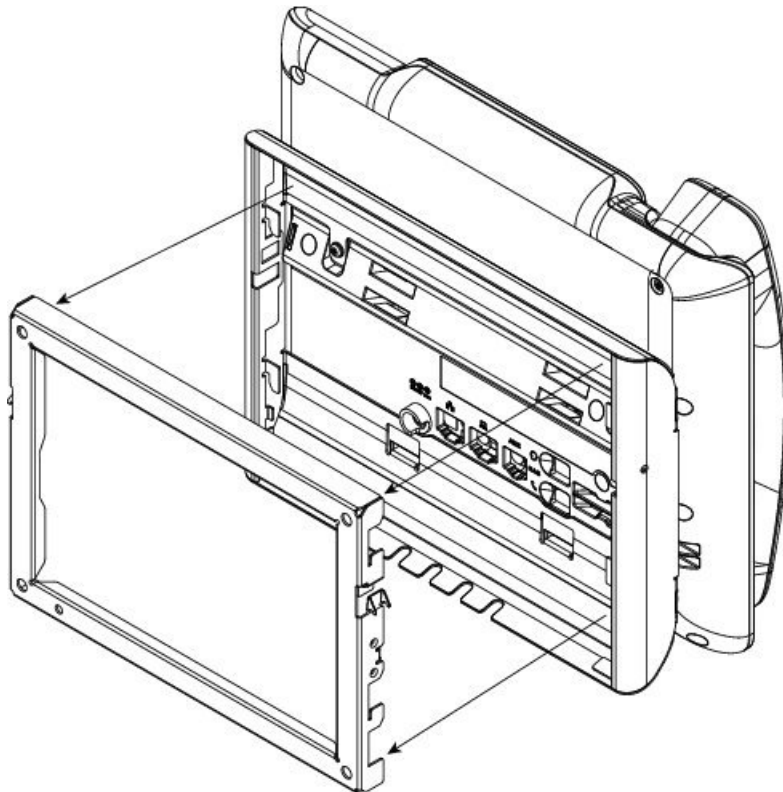


1	Suporte do telefone	4	Porta do monofone
2	Porta de rede	5	Porta do adaptador de CA
3	Suporte de parede	6	Cabo de alimentação opcional

Etapa 4 Fixe o telefone ao suporte do telefone inserindo as abas na parte superior do suporte de parede nas ranhuras do suporte do telefone.
Para os cabos que terminam fora dos suportes, use as aberturas de acesso aos cabos na parte inferior do suporte para posicionar o cabo de alimentação e qualquer outro cabo que não termine na parede atrás do suporte. As

aberturas do suporte do telefone e da parede juntos formam aberturas circulares com espaço para um cabo por abertura.

Figura 25: Fixação do telefone ao suporte de parede



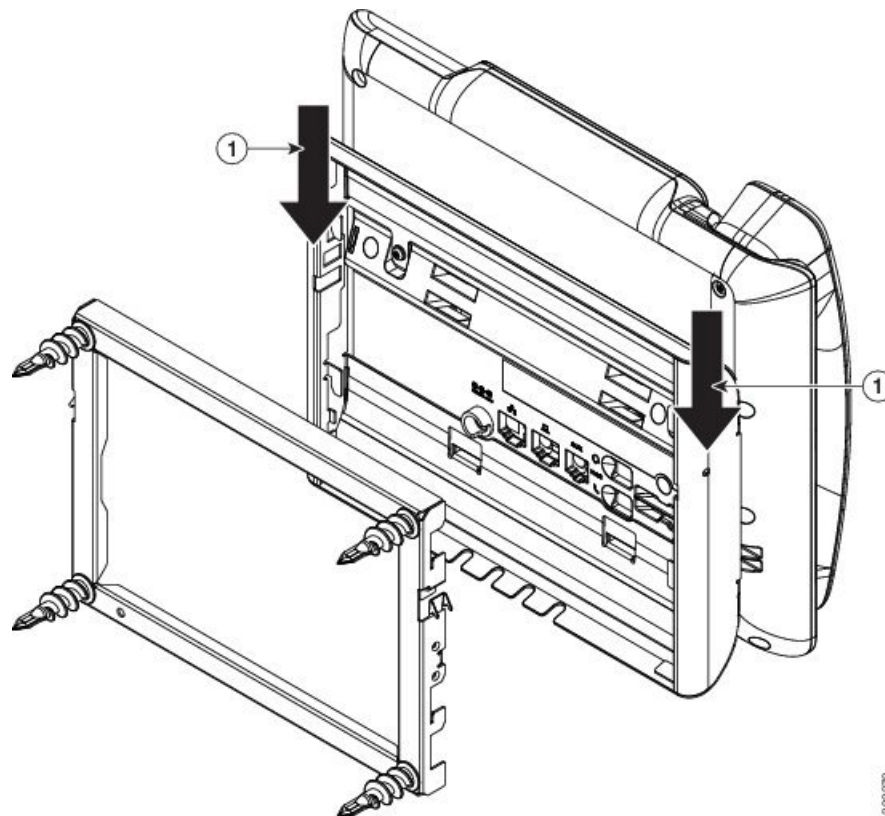
Etapa 5 Pressione o telefone com firmeza no suporte de parede e deslize o telefone para baixo. As abas do suporte se encaixarão na posição.

Etapa 6 Siga para [Ajustar o suporte do monofone](#), na página 28.

Remover o telefone da montagem na parede não travável

A placa de montagem na parede contém duas abas para travar a placa no suporte do telefone. A figura a seguir mostra o local e o formato das abas.

Figura 26: Local da guia



Para remover o telefone e a placa de montagem do suporte de parede, desengatue essas abas.

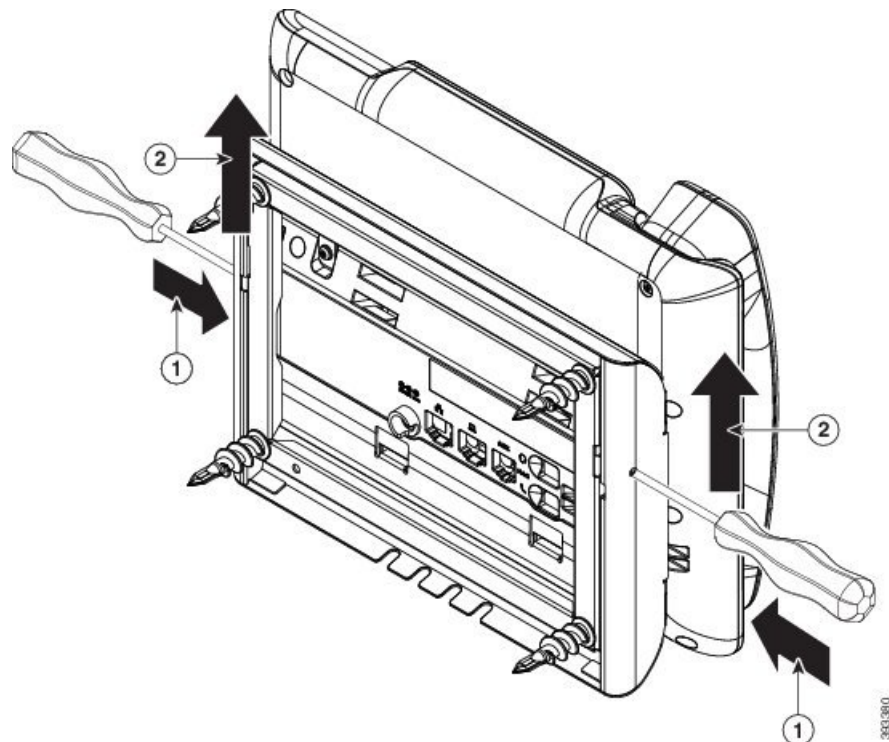
Antes de iniciar

Você precisará de duas chaves de fenda ou hastes de metal.

Procedimento

- Etapa 1** Empurre as chaves de fenda nos furos esquerdo e direito da placa de montagem do telefone aproximadamente 2,5 cm.
- Etapa 2** Puxe os cabos das chaves de fenda para cima para empurrar as abas.

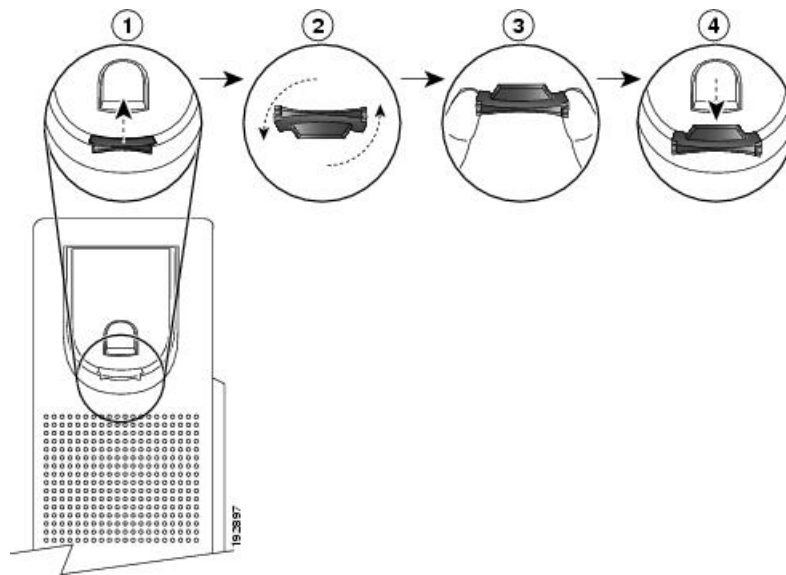
Figura 27: Desencaixar as abas



- Etapa 3** Pressione com firmeza para desencaixar as abas e mova o telefone para cima ao mesmo tempo para soltar o telefone do suporte de parede.

Ajustar o suporte do monofone

Se o telefone está instalado na parede ou se o monofone desliza do suporte facilmente, pode ser necessário ajustar o suporte do monofone para garantir que o receptor não deslize do suporte.



Procedimento

-
- Etapa 1** Tire o monofone do suporte e puxe a lingueta de plástico do suporte do monofone.
 - Etapa 2** Gire a lingueta a 180 graus.
 - Etapa 3** Segure a lingueta com dois dedos, com as fendas de canto voltadas para você.
 - Etapa 4** Alinhe a aba com a ranhura no suporte e pressione a aba uniformemente na ranhura. Existirá uma saliência na parte superior da aba.
 - Etapa 5** Volte a colocar o monofone no suporte.
-

