



Guia de instalação de hardware dos switches Cisco Catalyst 9400 Series

Primeira publicação: 2017-09-20

Última modificação: 2023-11-07

Americas Headquarters

Cisco Systems, Inc.
170 West Tasman Drive
San Jose, CA 95134-1706
USA
<http://www.cisco.com>
Tel: 408 526-4000
800 553-NETS (6387)
Fax: 408 527-0883



CONTEÚDO

CAPÍTULO 1

Avisos de segurança 1

CAPÍTULO 2

Resumo do produto 3

Modelos de switch 3

Switch Catalyst 9404R 3

Switch Catalyst 9407R 7

Switch Catalyst 9410R 11

Conjunto de ventilação 15

Visão geral do conjunto da bandeja de ventilação 15

Operação 17

Alta disponibilidade 18

Limites, alarmes e condições acústicas anormais 18

Módulo da fonte de alimentação 19

Visão geral de módulo de fonte de alimentação 19

Modos da fonte de alimentação 23

Considerações sobre a instalação do módulo da fonte de alimentação 24

CAPÍTULO 3

Preparo para instalação 27

Exigências do local 27

Temperatura 28

Corrente de ar 28

Umidade 30

Altitude 30

Poeira e partículas 30

Qualidade do ar 31

Corrosão	31
Interferência de EMI e rádio frequência	32
Choque e vibração	33
Interrupção da fonte de alimentação	33
Aterramento do sistema	34
Manter a segurança com eletricidade	36
Evitar danos de ESD	37
Requisitos de alimentação	38
Diretrizes de conexão de alimentação dos sistemas alimentados por CA	38
Diretrizes de conexão de alimentação para sistemas alimentados por CC	40
Requisitos de cabeamento	43
Diretrizes de montagem em rack	44
Lista de verificação de preparação do local	45

CAPÍTULO 4 **Conteúdo do kit de acessórios padrão** 49

CAPÍTULO 5 **Instalação do switch** 51

Tarefas de instalação	51
Desempacotamento do switch	55
Instale o switch conforme fornecido	55
Montagem em rack do chassi conforme fornecido	55
Instale o switch com suportes de prateleira	58
Conteúdo do kit de prateleira	58
Instalação dos suportes em L da prateleira	59
Instalação dos suportes da prateleira	63
Montagem em rack do chassi	65
Instalação do cabo-guia	71
Instalação do cabo-guia com suportes de prateleira	71
Instalação do cabo-guia sem suportes de prateleira	74
Instale o switch em um modo compatível com NEBS	76
Filtro de ar compatível com NEBS	76
Montagem em rack do chassi em um modo compatível com NEBS	77
Estabelecimento de aterramento do sistema	85
Anexação de uma pulseira ESD	87

Verificação da instalação do chassi do switch 90

CAPÍTULO 6

Remoção e substituição de FRUs 91

Remoção e instalação de uma bandeja de ventilação 91

Habilitação do modo de serviço antes de retirar uma bandeja de ventilação 92

Remoção de uma bandeja de ventilação frontal 92

Instalação de uma bandeja de ventilação frontal 95

Remoção de uma bandeja de ventilação traseira 96

Instalação de uma bandeja de ventilação traseira 100

Como verificar a instalação da bandeja de ventilação 101

Remoção e instalação de um módulo de fonte de alimentação 102

Remoção e instalação de um módulo de fonte de alimentação de entrada CA 103

Remoção de um módulo de fonte de alimentação de entrada CC 103

Instalação de um módulo de fonte de alimentação de entrada CC 107

Mecanismo do retentor do cabo de energia 110

Remoção e instalação de um módulo de fonte de alimentação de entrada CC 115

Equipamentos e ferramentas necessários 115

Remoção de um módulo de fonte de alimentação de entrada CC 116

Instalação de um módulo de fonte de alimentação de entrada CC 122

Remoção e instalação da tampa de proteção da fonte de alimentação 131

Verificação da instalação do módulo da fonte de alimentação 133

CAPÍTULO 7

Solução de problemas 135

Sobre esta seção 135

Verificação de inicialização do sistema 135

Uso de LEDs para identificar problemas de inicialização 136

Mensagens do sistema 137

Solução de problemas com software 137

Solução de problemas do módulo da fonte de alimentação 138

Comandos úteis do Cisco IOS – Fonte de alimentação 138

Solução de problemas da fonte de alimentação entrada CA 138

Solução de problemas da fonte de alimentação entrada CC 139

Restauração do modo padrão do botão liga/desliga de um módulo de alimentação de energia CC 141

Solução de problemas do conjunto da bandeja de ventilação 142

Comandos úteis do Cisco IOS – Conjunto da bandeja de ventilação	143
Solução de problemas de alarmes de alta temperatura	143
Solução de problemas da placa de linha	144
Comandos úteis do Cisco IOS – Placas de linha	144
Solução de problemas dos módulos supervisores	144
LEDs do módulo supervisor	144
Problemas de mecanismo de supervisão em espera	145
Autorredefinição do switch	145
Não é possível conectar-se a um switch pela porta do console	146
Problemas de inicialização	148
Localização do número de série	149
Contato com o Cisco Technical Assistance Center (TAC)	151

CAPÍTULO 8
Especificações 153

Especificações do chassi	153
Especificações do chassi do switch Catalyst 9404R	153
Especificações do chassi do switch Catalyst 9407R	155
Especificações do chassi do switch Catalyst 9410R	157
Especificações das fontes de alimentação	158
Especificações da fonte de alimentação de entrada de CA de 2100-W	158
Cabos de alimentação CA do módulo da fonte de alimentação 2100-W	160
Especificações da fonte de alimentação de entrada de CA de 3200-W	162
Cabos de alimentação CA do módulo da fonte de alimentação 3200-W	164
Especificações da fonte de alimentação de entrada CC de 3200-W	166
Valores de energia e calor do chassi e do módulo	167
Especificações de peso	169

CAPÍTULO 9
LEDs 171

LEDs da bandeja de ventilação	171
LEDs da fonte de alimentação	172
LEDs da placa de linha Cisco Catalyst 9400 Series	173
LEDs do módulo Cisco Catalyst 9400 Series Supervisor	174

CAPÍTULO 10
Configuração inicial do switch 179

Opções para configuração inicial	179
Configuração do switch pela interface de usuário da Web	179
Configuração do switch usando o CLI	180
Como iniciar o software emulador de terminal	180
Conexão à fonte de alimentação	180
Conexão da porta do Console RJ-45	181
Conexão da porta do console USB	181
Configurações de IP	182
Configuração inicial	182
Configuração do switch no modo ROMMON	185
Instalação e desinstalação do driver USB	185
Instalação do driver do dispositivo USB do Microsoft Windows da	185
Instalação do driver USB da Cisco para Microsoft Windows	186
Desinstalação do driver USB da Cisco para Microsoft Windows	186
Desinstalação do driver USB da Cisco para Microsoft Windows	186

CAPÍTULO 11	Documentação relacionada	187
--------------------	---------------------------------	------------

APÊNDICE A:	Análise dos requisitos de cabeamento para dispositivos IEEE 802.3bt tipo 4	189
--------------------	---	------------



CAPÍTULO 1

Avisos de segurança

Esta publicação apresenta avisos de segurança em procedimentos que podem causar lesões se executados incorretamente. Cada aviso é precedido de um símbolo de aviso. Seguem abaixo avisos gerais aplicáveis a toda a publicação.



Aviso **Declaração 1071**—Definição de aviso

INSTRUÇÕES DE SEGURANÇA IMPORTANTES

Antes de trabalhar com um equipamento, conheça os perigos relacionados aos circuitos elétricos e os procedimentos normalmente utilizados para evitar acidentes. Leia as instruções de instalação antes de usar, instalar ou conectar o sistema à fonte de energia. Utilize o número no início de cada declaração de aviso para localizar a respectiva tradução dos avisos de segurança deste dispositivo.

GUARDE ESTAS INSTRUÇÕES



Aviso **Declaração 1008**—Produto a laser Classe 1

Este produto é um produto a laser de Classe 1.



Aviso **Declaração 1017**—Área restrita

Essa unidade deve ser instalada em áreas com acesso restrito. Somente pessoal capacitado ou qualificado pode acessar uma área de acesso restrito.



Aviso **Declaração 1051:** Radiação laser

Conectores ou fibras desconectadas podem emitir radiação laser invisível. Não fixe o olhar nos feixes e nem olhe diretamente com instrumentos ópticos.



Aviso Declaração 1055—Laser classe 1/1M

A radiação laser invisível está presente. Não exponha a usuários de óptica telescópica. Isso se aplica a produtos a laser classe 1/1M.



Aviso Declaração 1056—Cabo de fibra sem terminação

Radiação laser invisível poderá ser emitida pela extremidade do conector ou cabo de fibra não determinado. Não olhe diretamente usando instrumentos ópticos. Observar a saída do laser com determinados instrumentos ópticos, por exemplo, lupas, lentes de aumento e microscópios, a uma distância de 100 mm pode ser prejudicial aos olhos.



Aviso Declaração 1074—Compatibilidade com códigos de eletricidade nacionais locais

Para reduzir o risco de choque elétrico ou incêndio, a instalação do equipamento deve estar em conformidade com códigos locais e nacionais sobre uso de eletricidade.



Aviso Declaração 9001 —Descarte de produtos

O descarte final desse produto deve ser feito de acordo com todas as leis e normas nacionais.



CAPÍTULO 2

Resumo do produto

- [Modelos de switch, na página 3](#)
- [Conjunto de ventilação, na página 15](#)
- [Módulo da fonte de alimentação, na página 19](#)

Modelos de switch

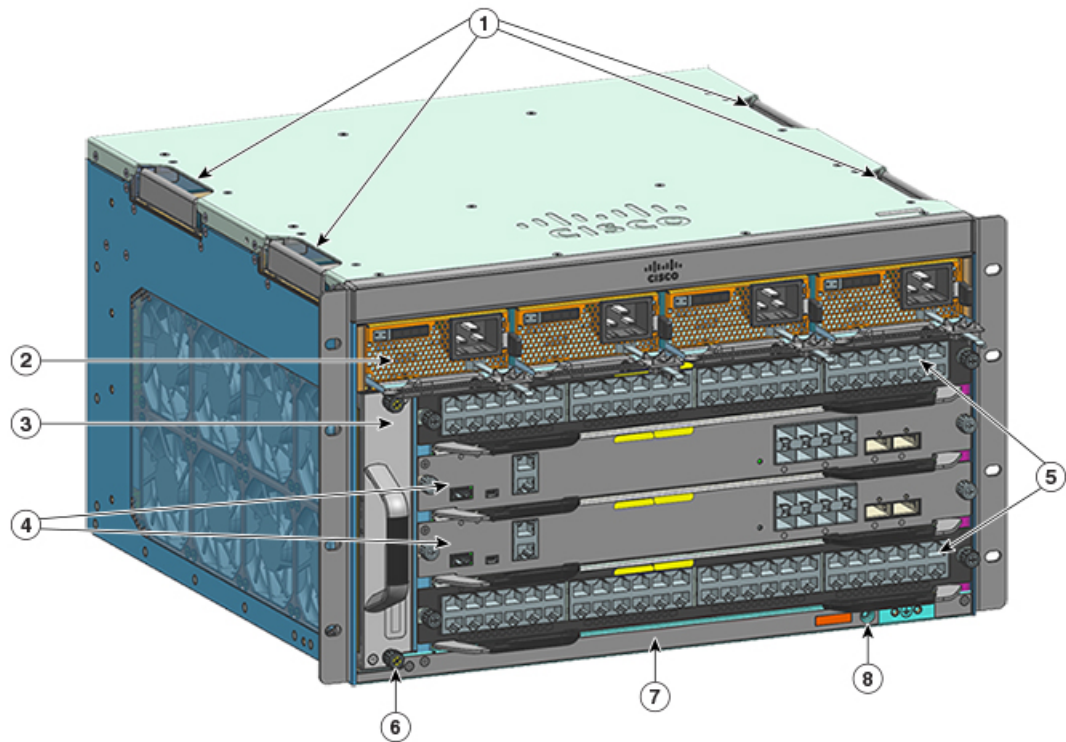
As seções a seguir fornecem informações detalhadas sobre os modelos de switch disponíveis:

Switch Catalyst 9404R

O switch Catalyst 9404R é um chassi modular de quatro slots, com dois slots de módulo supervisor redundante, dois slots da placa de linha com até 96 portas no painel frontal, um conjunto da bandeja de ventilação não redundante e uma provisão para acomodar até quatro módulos de fonte de alimentação.

Vista frontal do switch Catalyst 9404R

A figura a seguir mostra uma vista frontal do chassi, com os principais componente identificados:

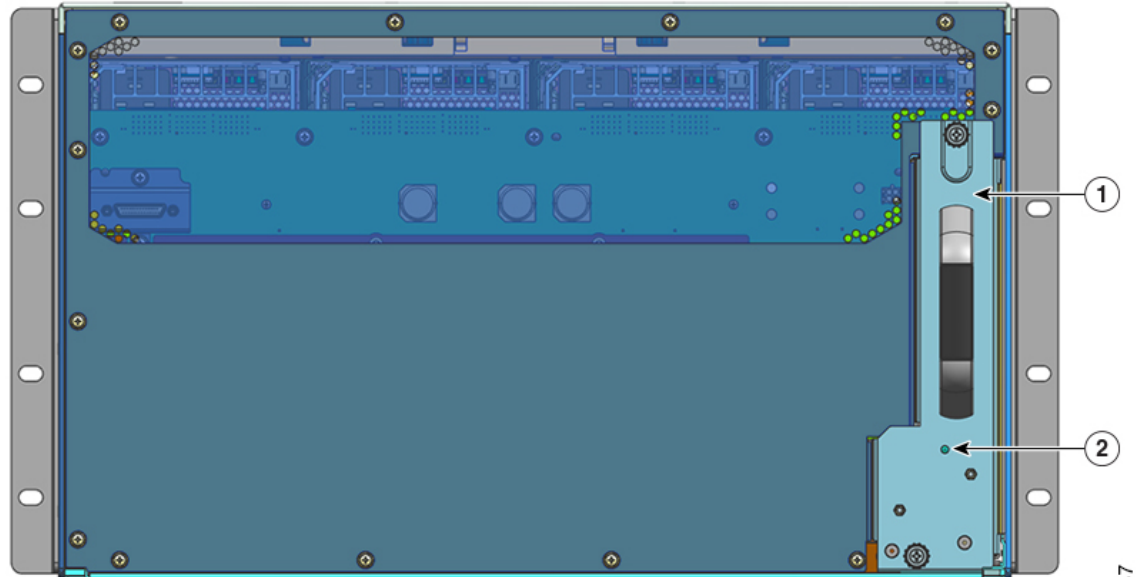


355574

1	Alças do chassi	5	Slots da placa de linha (1 e 4)
2	Módulos da fonte de alimentação	6	ID da radiofrequência do chassi (RFID)
3	Conjunto da bandeja de ventilação	7	Número do modelo do chassi
4	Slots do módulo supervisor (2 e 3)	8	Aterramento do sistema

Vista traseira do switch Catalyst 9404R

A figura mostra a vista traseira do chassi, com os principais componentes identificados:



355587

1	Acesso para remover a bandeja de ventilação da parte traseira	2	LED de beacon azul na parte traseira da bandeja de ventilação (sempre corresponde ao beacon azul do painel frontal da bandeja de ventilação)
---	---	---	--

Tabela 1: Recursos do switch Catalyst 9404R

Recurso	Descrição
ID do produto	Número do modelo do chassi (adicionar = para reposição) — Chassi de 4 slots Cisco Catalyst 9400 Series (C9404R)
Chassi	Tem quatro slots horizontais. Os slots são numerados de 1 (esquerdo) a 4 (direito).

Recurso	Descrição
Módulos supervisores	<p>Compatível com redundância de módulo supervisor 1+1 para resiliência integrada. Os números de modelos compatíveis são (adicionar = para reposição):</p> <ul style="list-style-type: none"> • Cisco Catalyst 9400 Series Módulo supervisor 1 (C9400-SUP-1) • Cisco Catalyst 9400 Series Módulo supervisor 1XL (C9400-SUP-1XL) • Módulo Cisco Catalyst 9400 Series Supervisor 1XL-Y 25G (C9400-SUP-1XL-Y) • Módulo Cisco Catalyst 9400 Series Supervisor 2 (C9400X-SUP-2) • Módulo Cisco Catalyst 9400 Series Supervisor 2XL (C9400X-SUP-2XL) <p>Módulos supervisores:</p> <ul style="list-style-type: none"> • Devem ser instalados apenas nos slots 2 e 3. • Devem atender aos requisitos de versão mínima de software. Consulte as notas de versão do software para obter essas informações. <p>Consulte a Nota de instalação do módulo de supervisor Cisco Catalyst 9400 Series.</p>
Placas de linha	<p>Acomoda duas placas de linha. Os números de modelos compatíveis são (adicionar = para reposição):</p> <ul style="list-style-type: none"> • Módulo de 12 portas 40G/100G Cisco Catalyst 9400 Series (C9400-LC-12QC) • Módulo de 24 portas SFP Cisco Catalyst 9400 Series (C9400-LC-24S) • Módulo de 24 portas SFP/SFP+ Cisco Catalyst 9400 Series (C9400-LC-24XS) • Módulo de 24 portas 10G/25G Cisco Catalyst 9400 Series (C9400-LC-24XY) • Módulo de 48 portas UPOE+ Gigabit Ethernet Cisco Catalyst 9400 Series 10/100/1000 (C9400-LC-48H) • Módulo de 48 portas UPOE+ 100 Mbps/1G/2,5G/5G Multigigabit Cisco Catalyst 9400 Series (C9400-LC-48HN) • Módulo de 48 portas UPOE+ 100 Mbps/1G/2,5G/5G/10G Multigigabit Cisco Catalyst 9400 Series (C9400-LC-48HX) • Módulo de 48 portas POE/POE+ Gigabit Ethernet Cisco Catalyst 9400 Series (C9400-LC-48P) • Módulo de 48 portas SFP Cisco Catalyst 9400 Series (C9400-LC-48S) • Módulo de 48 portas 10/100/1000 Cisco Catalyst 9400 Series (C9400-LC-48T) • Módulo de 48 portas UPOE 10/100/1000 Cisco Catalyst 9400 Series (C9400-LC-48U) • Módulo Multigigabit de 48 portas UPOE Cisco Catalyst 9400 Series (C9400-LC-48UX) • Módulo de 48 portas SFP/SFP+ Cisco Catalyst 9400 Series (C9400-LC-48XS) <p>Consulte Nota de instalação da placa de linha Cisco Catalyst 9400 Series.</p>

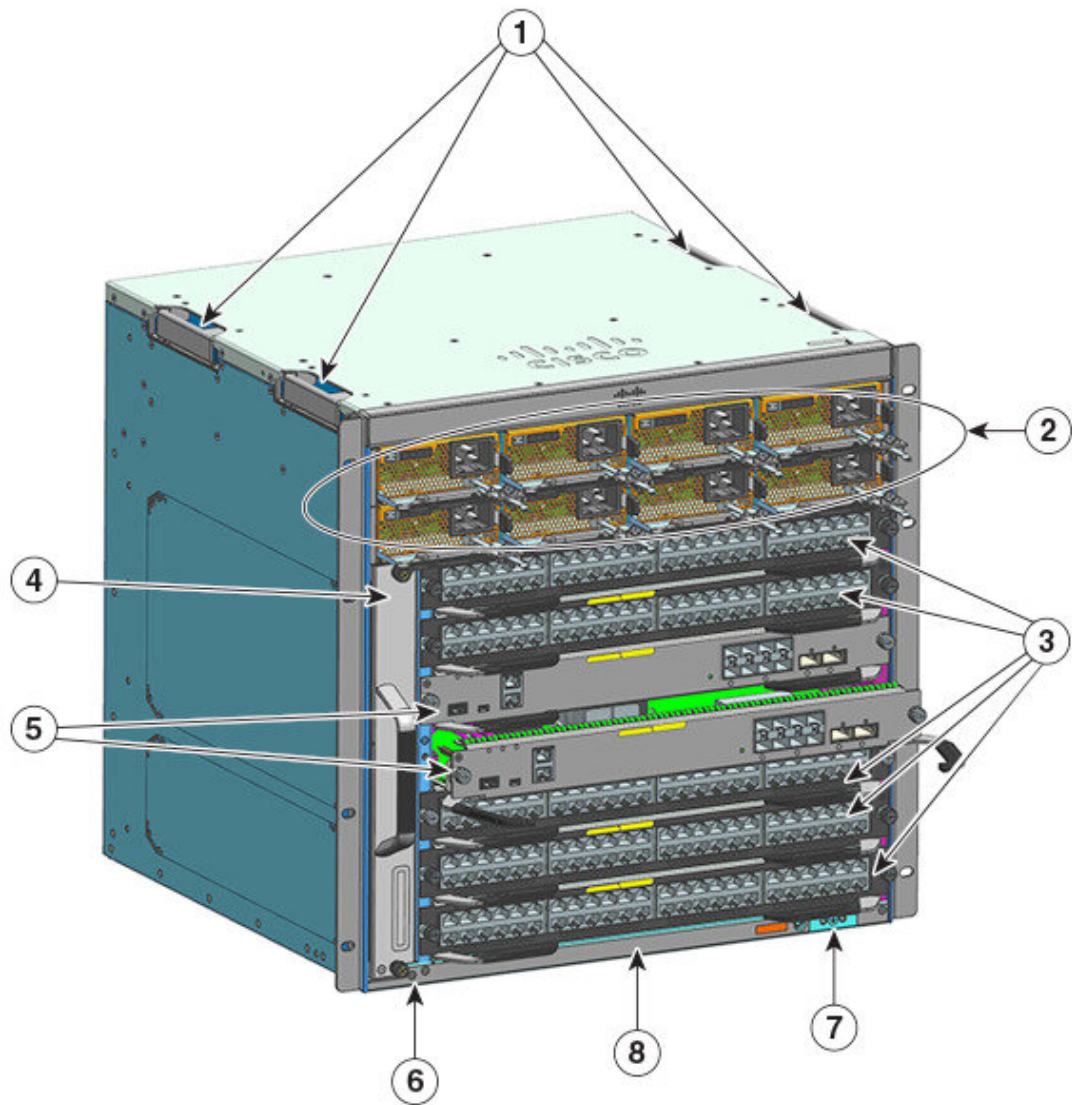
Recurso	Descrição
Conjunto da bandeja de ventilação	<p>O switch é compatível com uma bandeja de ventilação única, com acesso frontal e traseiro que possibilita hot swap, e conta com 8 ventoinhas.</p> <p>Número do modelo compatível (adicionar = para reposição)—C9404-FAN</p> <p>Consulte Visão geral do conjunto da bandeja de ventilação, na página 15 e LEDs da bandeja de ventilação, na página 171.</p>
Fontes de alimentação	<p>O chassi suporta até quatro módulos de fonte de alimentação de entrada de CC e entrada de CA substituíveis em campo. Os números de modelos compatíveis são (adicionar = para reposição):</p> <ul style="list-style-type: none"> • C9400-PWR-2100AC • C9400-PWR-3200AC • C9400-PWR-3200DC <p>Consulte Visão geral de módulo de fonte de alimentação, na página 19 e LEDs da fonte de alimentação, na página 172.</p>
Painel traseiro	<p>Com o C9400-SUP-1, a largura de banda do painel traseiro é de 80 Gbps.</p> <p>Com o C9400-SUP-1XL, o C9400-SUP-1XL-Y e o C9400X-SUP-2, a largura de banda do painel traseiro é de 240 Gbps para cada slot do módulo de payload.</p> <p>Com o C9400X-SUP-2XL, a largura de banda do painel traseiro é de 480 Gbps para cada slot do módulo de payload.</p>
Etiqueta RFID	<p>Tem uma etiqueta RFID integrada, passiva, não removível e voltada para a frente que usa a tecnologia RFID de ultra-alta frequência (UHF) e requer um leitor RFID com software compatível. Para obter mais informações, consulte Identificação por radiofrequência (RFID) em switches da família Cisco Catalyst 9000.</p>

Switch Catalyst 9407R

O switch Catalyst 9407R é um chassi modular de sete slots, com dois slots de módulo supervisor redundante, cinco slots da placa de linha com até 240 portas no painel frontal, um conjunto da bandeja de ventilação não redundante e uma provisão para acomodar até oito módulos da fonte de alimentação.

Vista frontal do switch Catalyst 9407R

A figura a seguir mostra uma vista frontal do chassi, com os principais componente identificados:

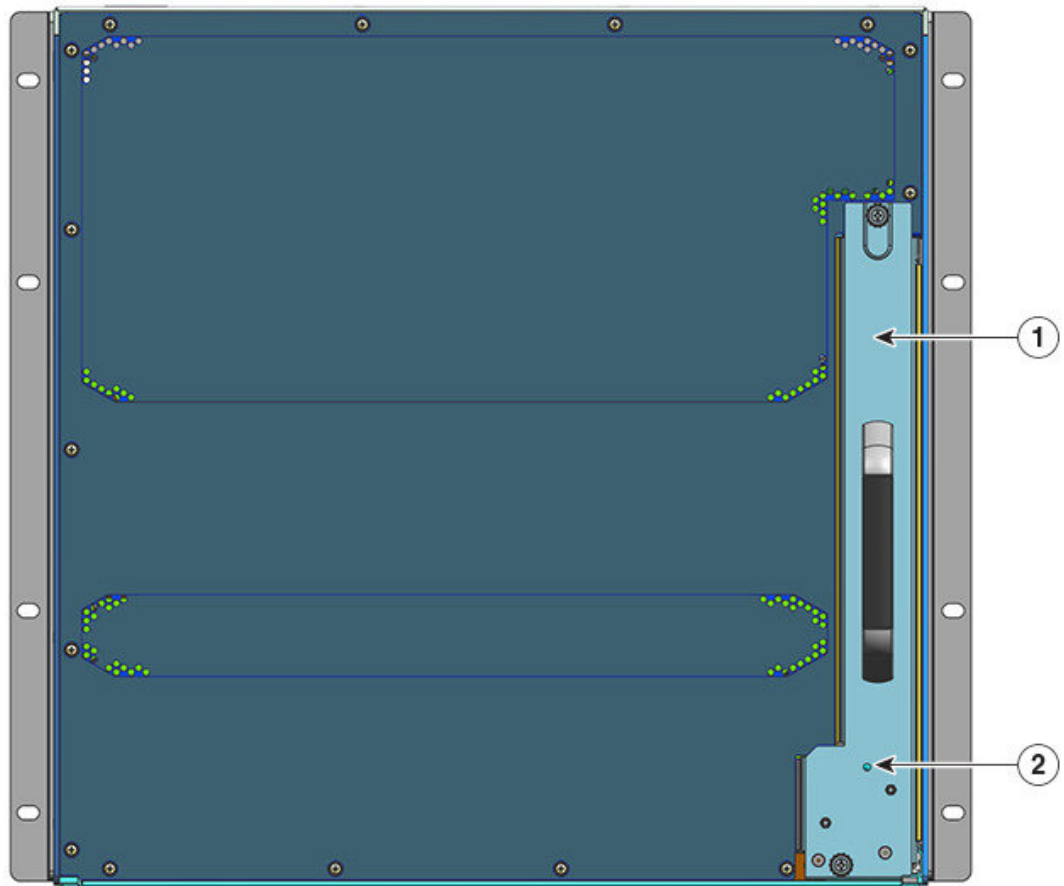


355105

1	Alças do chassi	5	Slots do módulo supervisor (3 e 4)
2	Módulos da fonte de alimentação	6	ID da radiofrequência do chassi (RFID)
3	Slots da placa de linha (1, 2, 5, 6 e 7)	7	Aterramento do sistema
4	Conjunto da bandeja de ventilação	8	Número do modelo do chassi

Vista traseira do switch Catalyst 9407R

A figura mostra a vista traseira do chassi, com os principais componentes identificados:



355140

1	Acesso para remover a bandeja de ventilação da parte traseira	2	LED de beacon azul na parte traseira da bandeja de ventilação (sempre corresponde ao beacon azul do painel frontal da bandeja de ventilação)
---	---	---	--

Tabela 2: Recursos do switch Catalyst 9407R

Recurso	Descrição
ID do produto	Número do modelo do chassi (adicionar = para reposição) — Chassi de 7 slots Cisco Catalyst 9400 Series (C9407R)
Chassi	Tem sete slots horizontais. Os slots são numerados de 1 (parte superior) a 7 (parte inferior).

Recurso	Descrição
Módulos supervisores	<p>Compatível com redundância de módulo supervisor 1+1 para resiliência integrada. Os números de modelos compatíveis são (adicionar = para reposição):</p> <ul style="list-style-type: none"> • Cisco Catalyst 9400 Series Módulo supervisor 1 (C9400-SUP-1) • Cisco Catalyst 9400 Series Módulo supervisor 1XL (C9400-SUP-1XL) • Módulo Cisco Catalyst 9400 Series Supervisor 1XL-Y 25G (C9400-SUP-1XL-Y) • Módulo Cisco Catalyst 9400 Series Supervisor 2 (C9400X-SUP-2) • Módulo Cisco Catalyst 9400 Series Supervisor 2XL (C9400X-SUP-2XL) <p>Módulos supervisores:</p> <ul style="list-style-type: none"> • Devem ser instalados apenas nos slots 3 e 4. • Devem atender aos requisitos de versão mínima de software. Consulte as notas de versão do software para obter essas informações. <p>Consulte a Nota de instalação do módulo de supervisor Cisco Catalyst 9400 Series.</p>
Placas de linha	<p>Acomoda cinco placas de linha. Os números de modelos compatíveis são (adicionar = para reposição):</p> <ul style="list-style-type: none"> • Módulo de 12 portas 40G/100G Cisco Catalyst 9400 Series (C9400-LC-12QC) • Módulo de 24 portas SFP Cisco Catalyst 9400 Series (C9400-LC-24S) • Módulo de 24 portas SFP/SFP+ Cisco Catalyst 9400 Series (C9400-LC-24XS) • Módulo de 24 portas 10G/25G Cisco Catalyst 9400 Series (C9400-LC-24XY) • Módulo de 48 portas UPOE+ Gigabit Ethernet Cisco Catalyst 9400 Series 10/100/1000 (C9400-LC-48H) • Módulo de 48 portas UPOE+ 100 Mbps/1G/2,5G/5G Multigigabit Cisco Catalyst 9400 Series (C9400-LC-48HN) • Módulo de 48 portas UPOE+ 100 Mbps/1G/2,5G/5G/10G Multigigabit Cisco Catalyst 9400 Series (C9400-LC-48HX) • Módulo de 48 portas POE/POE+ Gigabit Ethernet Cisco Catalyst 9400 Series (C9400-LC-48P) • Módulo de 48 portas SFP Cisco Catalyst 9400 Series (C9400-LC-48S) • Módulo de 48 portas 10/100/1000 Cisco Catalyst 9400 Series (C9400-LC-48T) • Módulo de 48 portas UPOE 10/100/1000 Cisco Catalyst 9400 Series (C9400-LC-48U) • Módulo Multigigabit de 48 portas UPOE Cisco Catalyst 9400 Series (C9400-LC-48UX) • Módulo de 48 portas SFP/SFP+ Cisco Catalyst 9400 Series (C9400-LC-48XS) <p>Consulte Nota de instalação da placa de linha Cisco Catalyst 9400 Series.</p>

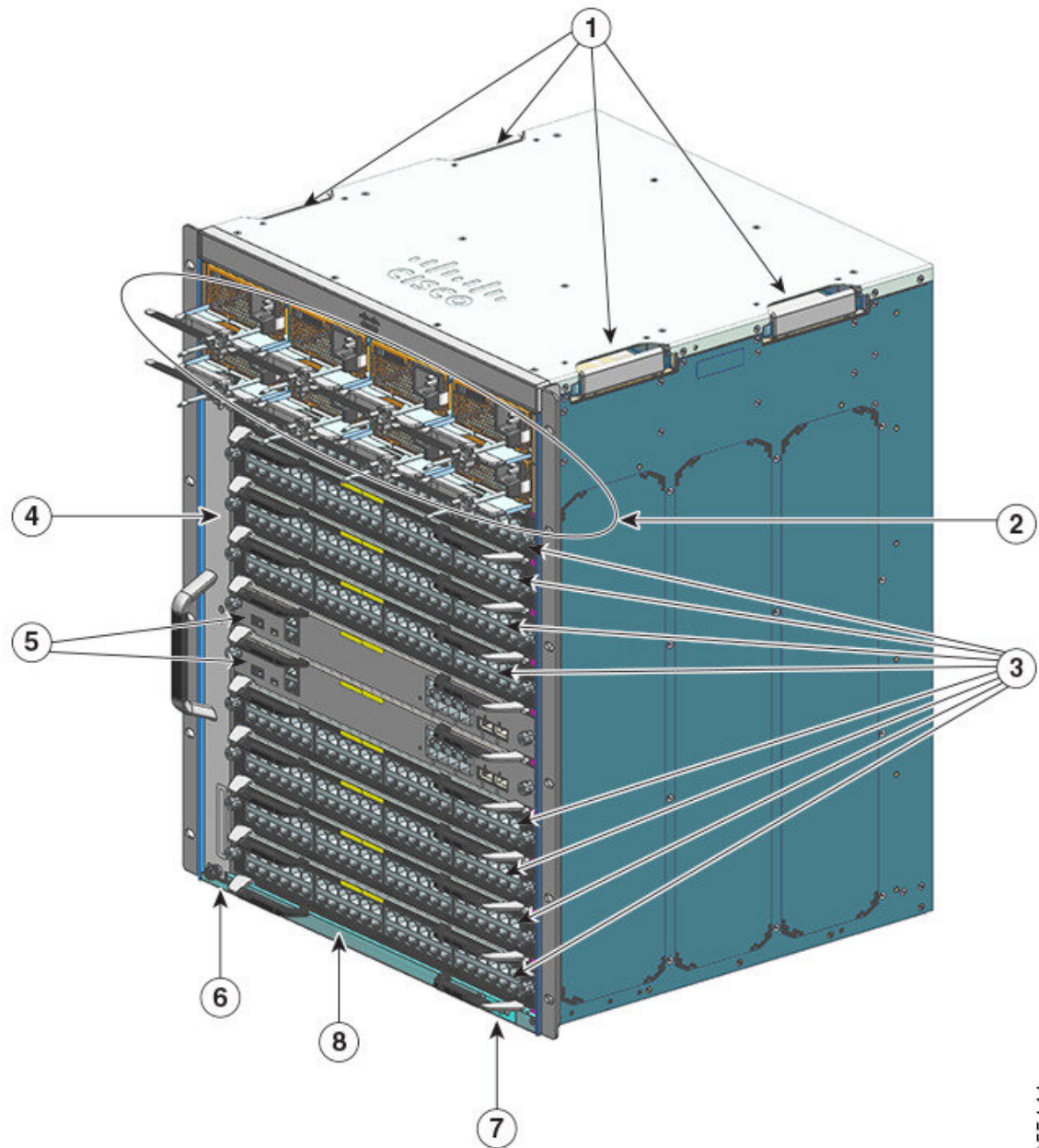
Recurso	Descrição
Conjunto da bandeja de ventilação	<p>O switch é compatível com uma bandeja de ventilação única, com acesso frontal e traseiro que possibilita hot swap, e conta com 12 ventoinhas.</p> <p>Número do modelo compatível (adicionar = para reposição)—C9407-FAN</p> <p>Consulte Visão geral do conjunto da bandeja de ventilação, na página 15 e LEDs da bandeja de ventilação, na página 171.</p>
Fontes de alimentação	<p>O chassi suporta até oito módulos de fonte de alimentação de entrada de CC e entrada de CA substituíveis em campo. Os números de modelos compatíveis são (adicionar = para reposição):</p> <ul style="list-style-type: none"> • C9400-PWR-2100AC • C9400-PWR-3200AC • C9400-PWR-3200DC <p>Consulte Visão geral de módulo de fonte de alimentação, na página 19 e LEDs da fonte de alimentação, na página 172.</p>
Painel traseiro	<p>Com o C9400-SUP-1, a largura de banda do painel traseiro é de 80 Gbps.</p> <p>Com o C9400-SUP-1XL e o C9400-SUP-1XL-Y, a largura de banda do painel traseiro é de 120 Gbps para cada slot do módulo de payload.</p> <p>Com o C9400X-SUP-2, a largura de banda do painel traseiro é de 240 Gbps para cada slot do módulo de payload.</p> <p>Com o C9400X-SUP-2XL, a largura de banda do painel traseiro é de 480 Gbps para cada slot do módulo de payload.</p>
Etiqueta RFID	<p>Tem uma etiqueta RFID integrada, passiva, não removível e voltada para a frente que usa a tecnologia RFID de ultra-alta frequência (UHF) e requer um leitor RFID com software compatível. Para obter mais informações, consulte Identificação por radiofrequência (RFID) em switches da família Cisco Catalyst 9000.</p>

Switch Catalyst 9410R

O switch Catalyst 9410R é um chassi modular de 10 slots, com dois slots de módulos supervisores redundantes, oito slots da placa de linha com até 384 portas de painel frontal de 1 Gigabit Ethernet, um conjunto de bandeja de ventilação não redundante e uma provisão para acomodar até oito módulos da fonte de alimentação.

Vista frontal do switch Catalyst 9410R

A figura a seguir mostra uma vista frontal do chassi, com os principais componente identificados:

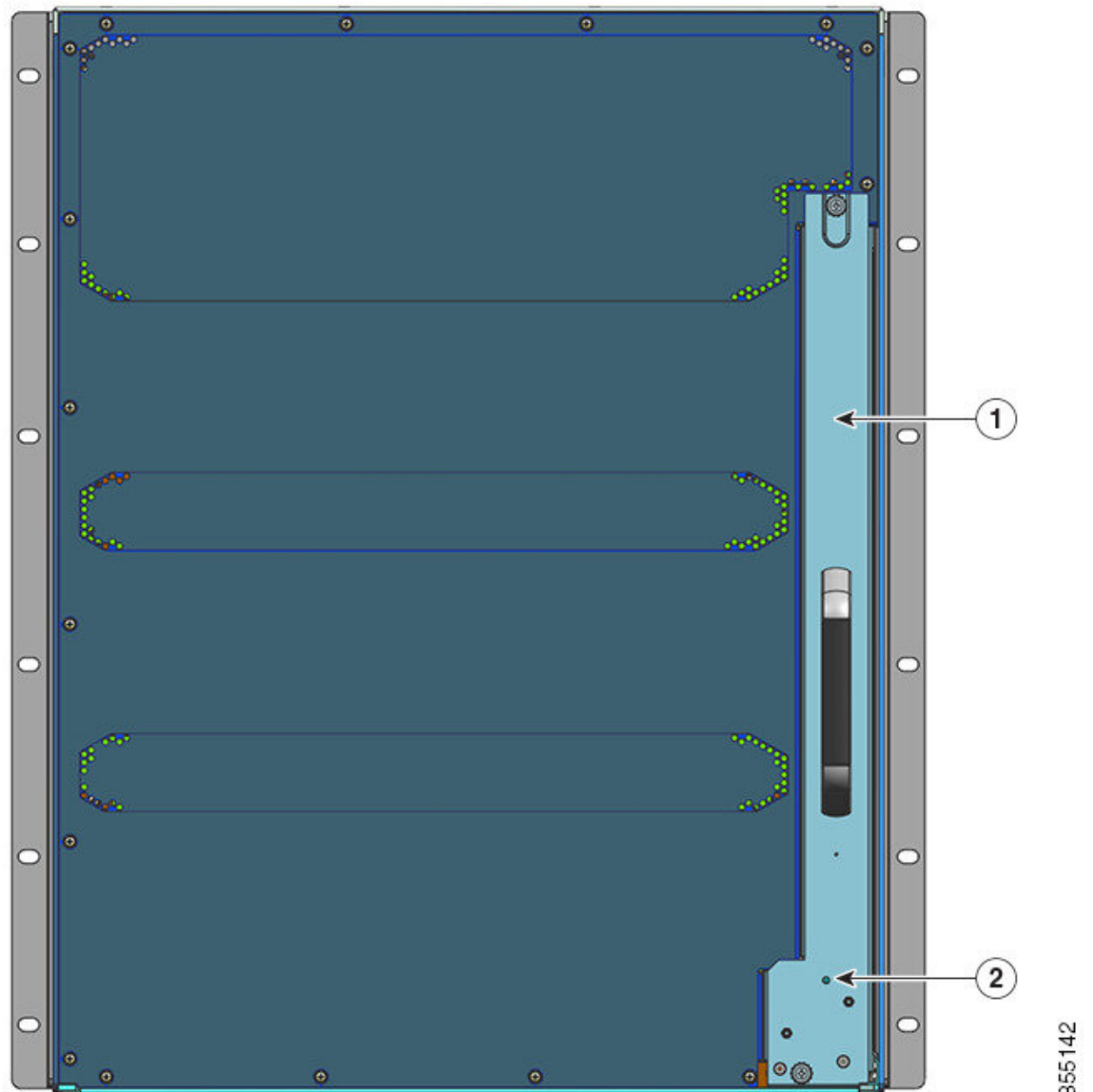


355141

1	Alças do chassi	5	Slots do módulo supervisor (5 e 6)
2	Módulos da fonte de alimentação	6	ID da radiofrequência do chassi (RFID)
3	Slots da placa de linha (1, 2, 3, 4, 7, 8, 9 e 10)	7	Aterramento do sistema
4	Conjunto da bandeja de ventilação	8	Número do modelo do chassi

Vista traseira do switch Catalyst 9410R

A figura mostra a vista traseira do chassi, com os principais componentes identificados:



1	Acesso para remover a bandeja de ventilação da parte traseira	2	LED de beacon azul na parte traseira da bandeja de ventilação (sempre corresponde ao beacon azul frontal da bandeja)
---	---	---	--

Tabela 3: Recursos do switch Catalyst 9410R

Recurso	Descrição
ID do produto	Número do modelo do chassi (adicionar = para reposição) — Chassi de 10 slots Cisco Catalyst 9400 Series (C9410R)

Recurso	Descrição
Chassi	Tem dez slots horizontais. Os slots são numerados de 1 (parte superior) a 10 (parte inferior).
Módulos supervisores	<p>Compatível com redundância de módulo supervisor 1+1 para resiliência integrada. Os números de modelos compatíveis são (adicionar = para reposição):</p> <ul style="list-style-type: none"> • Cisco Catalyst 9400 Series Módulo supervisor 1 (C9400-SUP-1) • Cisco Catalyst 9400 Series Módulo supervisor 1XL (C9400-SUP-1XL) • Módulo Cisco Catalyst 9400 Series Supervisor 1XL-Y 25G (C9400-SUP-1XL-Y) • Módulo Cisco Catalyst 9400 Series Supervisor 2 (C9400X-SUP-2) • Módulo Cisco Catalyst 9400 Series Supervisor 2XL (C9400X-SUP-2XL) <p>Módulos supervisores:</p> <ul style="list-style-type: none"> • Devem ser instalados apenas nos slots 5 e 6. • Devem atender aos requisitos de versão mínima de software. Consulte as notas de versão do software para obter essas informações. <p>Consulte a Nota de instalação do módulo de supervisor Cisco Catalyst 9400 Series.</p>
Placas de linha	<p>Acomoda oito placas de linha. Os números de modelos compatíveis são (adicionar = para reposição):</p> <ul style="list-style-type: none"> • Módulo de 12 portas 40G/100G Cisco Catalyst 9400 Series (C9400-LC-12QC) • Módulo de 24 portas SFP Cisco Catalyst 9400 Series (C9400-LC-24S) • Módulo de 24 portas SFP/SFP+ Cisco Catalyst 9400 Series (C9400-LC-24XS) • Módulo de 24 portas 10G/25G Cisco Catalyst 9400 Series (C9400-LC-24XY) • Módulo de 48 portas UPOE+ Gigabit Ethernet Cisco Catalyst 9400 Series 10/100/1000 (C9400-LC-48H) • Módulo de 48 portas UPOE+ 100 Mbps/1G/2,5G/5G Multigigabit Cisco Catalyst 9400 Series (C9400-LC-48HN) • Módulo de 48 portas UPOE+ 100 Mbps/1G/2,5G/5G/10G Multigigabit Cisco Catalyst 9400 Series (C9400-LC-48HX) • Módulo de 48 portas POE/POE+ Gigabit Ethernet Cisco Catalyst 9400 Series (C9400-LC-48P) • Módulo de 48 portas SFP Cisco Catalyst 9400 Series (C9400-LC-48S) • Módulo de 48 portas 10/100/1000 Cisco Catalyst 9400 Series (C9400-LC-48T) • Módulo de 48 portas UPOE 10/100/1000 Cisco Catalyst 9400 Series (C9400-LC-48U) • Módulo Multigigabit de 48 portas UPOE Cisco Catalyst 9400 Series (C9400-LC-48UX) • Módulo de 48 portas SFP/SFP+ Cisco Catalyst 9400 Series (C9400-LC-48XS) <p>Consulte Nota de instalação da placa de linha Cisco Catalyst 9400 Series.</p>

Recurso	Descrição
Conjunto da bandeja de ventilação	<p>O switch é compatível com uma bandeja de ventilação única, com acesso frontal e traseiro que possibilita hot swap, e conta com 16 ventoinhas.</p> <p>Número do modelo compatível (adicionar = para reposição)—C9410-FAN</p> <p>Consulte Visão geral do conjunto da bandeja de ventilação, na página 15 e LEDs da bandeja de ventilação, na página 171.</p>
Fontes de alimentação	<p>O chassi suporta até oito módulos de fonte de alimentação de entrada de CC e entrada de CA substituíveis em campo. Os números de modelos compatíveis são (adicionar = para reposição):</p> <ul style="list-style-type: none"> • C9400-PWR-2100AC • C9400-PWR-3200AC • C9400-PWR-3200DC <p>Consulte Visão geral de módulo de fonte de alimentação, na página 19 e LEDs da fonte de alimentação, na página 172.</p>
Painel traseiro	<p>Com o C9400-SUP-1, o C9400-SUP-1XL e o C9400-SUP-1XL-Y, a largura de banda do painel traseiro é de 80 Gbps para cada slot do módulo de payload.</p> <p>Com o C9400X-SUP-2, a largura de banda do painel traseiro é de 240 Gbps para cada slot do módulo de payload.</p> <p>Com o C9400X-SUP-2XL, a largura de banda do painel traseiro é de 480 Gbps para cada slot do módulo de payload.</p>
Etiqueta RFID	<p>Tem uma etiqueta RFID integrada, passiva, não removível e voltada para a frente que usa a tecnologia RFID de ultra-alta frequência (UHF) e requer um leitor RFID com software compatível. Para obter mais informações, consulte Identificação por radiofrequência (RFID) em switches da família Cisco Catalyst 9000.</p>

Conjunto de ventilação

As seções a seguir oferecem informações detalhadas sobre a montagem do conjunto da bandeja de ventilação:

Visão geral do conjunto da bandeja de ventilação



Aviso **Declaração 1073**—Não existem peças que possam ser reparadas pelo usuário

Não há nenhuma peça a ser reparada na parte interna. Há riscos de choque. Não abra.

Um conjunto da bandeja da ventilação Cisco Catalyst 9400 Series:

- É composto por uma bandeja de ventilação e um adaptador anexado a ela. É responsável por refrigerar o chassi inteiro e fazer interface com monitores ambientais para acionar alarmes quando as condições ultrapassarem os limites.

- Tem corrente equilibrada entre os cartões inseridos. Quando virado para a frente do chassi, a direção da corrente de ar é da direita para a esquerda.
- Pode ser instalado e removido pela parte dianteira e da parte traseira.
- Tem uma etiqueta RFID integrada, passiva, não removível e voltada para a frente que usa a tecnologia RFID de ultra-alta frequência (UHF) e requer um leitor RFID com software compatível. Para obter mais informações, consulte [Identificação por radiofrequência \(RFID\) em switches da família Cisco Catalyst 9000](#).

É específico do chassi. (Adicione = ao número do modelo para peças para reposição)

- Número do modelo C9404-FAN para o switch Catalyst 9404R.

Esse modelo tem oito ventiladores individuais (duas fileiras de quatro cada). Ele suporta uma corrente de ar mínima de 640 pés cúbicos por minuto (CFM), com ventoinhas funcionando na capacidade máxima.

- Número do modelo C9407-FAN para o switch Catalyst 9407R.

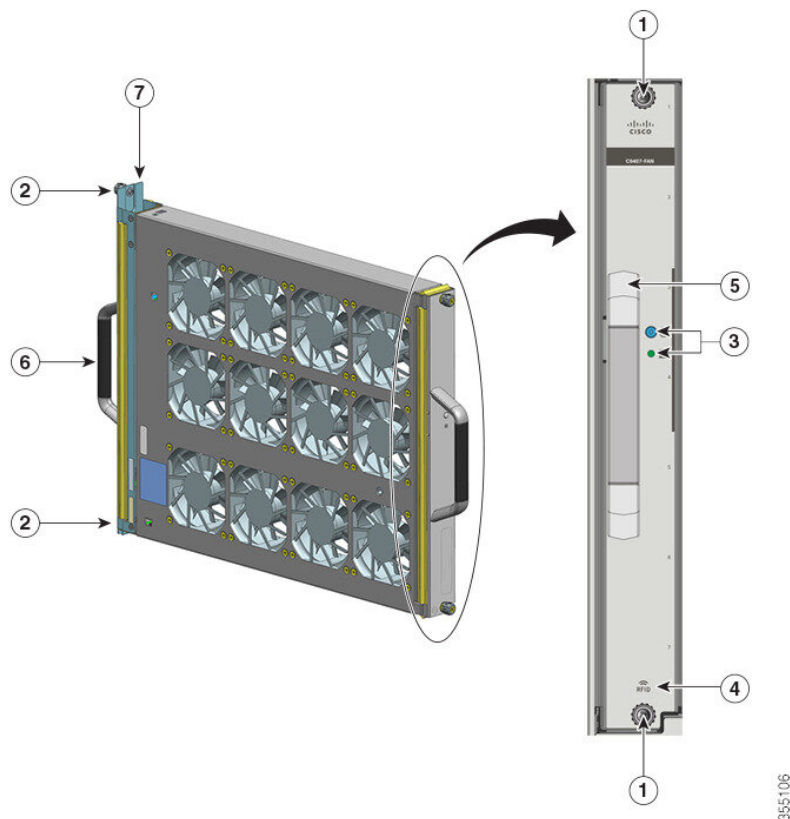
Esse modelo tem 12 ventoinhas individuais (três fileiras). Ele suporta uma corrente de ar mínima de 960 pés cúbicos por minuto (CFM), com ventoinhas funcionando na capacidade máxima.

- Número do modelo C9410-FAN para o switch Catalyst 9410R.

Esse modelo tem 16 ventoinhas individuais (quatro fileiras). Ele suporta uma corrente de ar mínima de 1190 CFM, com ventoinhas funcionando na capacidade máxima.

A seguinte figura mostra o C9407-FAN com os principais componentes identificados. O C9410-FAN conta com os mesmos recursos e, além disso, com uma quarta fileira de ventoinhas. O C9404-FAN tem os mesmos recursos, mas tem apenas duas fileiras de ventiladores.

Figura 1: Conjunto de ventilação



1	Parafusos prisioneiros na parte frontal da bandeja de ventilação.	5	Alça da bandeja de ventilação frontal.
2	Parafusos prisioneiros na parte traseira da bandeja de ventilação.	6	Alça da bandeja de ventilação traseira
3	LEDs no painel frontal. (O LED de beacon azul da parte traseira não aparece na imagem)	7	Adaptador da bandeja de ventilação
4	RFID da bandeja de ventilação	-	-

Operação



Cuidado Não opere o sistema se o conjunto da bandeja de ventilação for removido ou não estiver funcionando corretamente. Uma condição de temperatura excessiva pode causar danos graves ao equipamento ou um desligamento não programado do sistema.

Dependendo das condições ambientais, o sistema otimizará a velocidade da ventoinha para melhorar a temperatura e a pressão, além de manter a velocidade mínima de ventilação e a temperatura que o chassi

requer. Sendo assim, o controlador interno da bandeja de ventilação opera em um modo normal e um modo NEBS.

- No modo normal, o controlador otimiza a velocidade da ventoinha para obter as melhores condições de temperatura e pressão.
- No modo NEBS, o controlador responde de forma mais agressiva para manter o resfriamento adequado das instalações com impedância de alta corrente de ar. Nesse modo, os níveis de ruído podem ser mais altos devido ao aumento da velocidade das ventoinhas.

Também é configurar a bandeja de ventilação manualmente para que ela opere no modo NEBS.

Alta disponibilidade

Para garantir alta disponibilidade, o sistema é projetado para responder às falhas da ventoinha, minimizando o impacto ou compensando-o, e operando com uma especificação para o pior cenário possível.

- Se uma única ventoinha falhar, as demais ventoinhas ficarão mais rápidas para fazer a compensação.
- Se duas ou mais ventoinhas falharem, a bandeja começará a operar em velocidade máxima após um minuto. Além disso, é necessário substituir a bandeja. Não é possível substituir as ventoinhas isoladamente. Por isso, é necessário substituir toda a bandeja.
- Se o sensor de temperatura ou a comunicação com o sensor de temperatura falhar, presume-se o pior caso de temperatura de funcionamento.
- Se o sensor de pressão ou a comunicação com o sensor de pressão falhar, presume-se o pior caso de pressão de operação.

Limites, alarmes e condições acústicas anormais

Em condições normais de funcionamento, quando nenhum dos alarmes de temperatura é acionado, o hardware controla a velocidade da ventoinha. Se qualquer um dos alarmes de temperatura do sistema for acionado, o software retira o controle de velocidade de ventilação do hardware e. Consulte a seção *Gerenciamento do Sistema* do guia de configuração de software para obter mais informações.

Quando a bandeja de ventilação opera na velocidade máxima, pode haver aumento dos níveis de ruído. A bandeja de ventilação pode funcionar a plena velocidade nestas circunstâncias:

- Se a bandeja de ventilação não estiver instalada corretamente
- Quando ela estiver operando em modo NEBS
- Se duas ou mais ventoinhas falharem
- Se o LED de STATUS permanecer vermelho por mais de um minuto
- Se houver uma falha de hardware
- Se o software watchdog timer for acionado

Módulo da fonte de alimentação

As seções a seguir fornecem informações detalhadas sobre os módulos de fonte de alimentação disponíveis:

Visão geral de módulo de fonte de alimentação

Números do modelo do módulo de fonte de alimentação disponíveis (adicionar = para o número do modelo para reposição):

- C9400-PWR-2100AC
- C9400-PWR-3200AC
- C9400-PWR-3200DC



Observação

A menos que indicado em contrário, as informações sobre fontes de alimentação fornecidas neste documento aplicam-se a todos os módulos da fonte de alimentação disponíveis.

O chassi comporta os módulos de fonte de alimentação de entrada CC e entrada CA substituíveis em campo. Se você instalar módulos de tipos (entrada CA e CC) e capacidades diferentes, certifique-se de que todas as condições necessárias sejam atendidas.

Recursos: fonte de alimentação de entrada CA

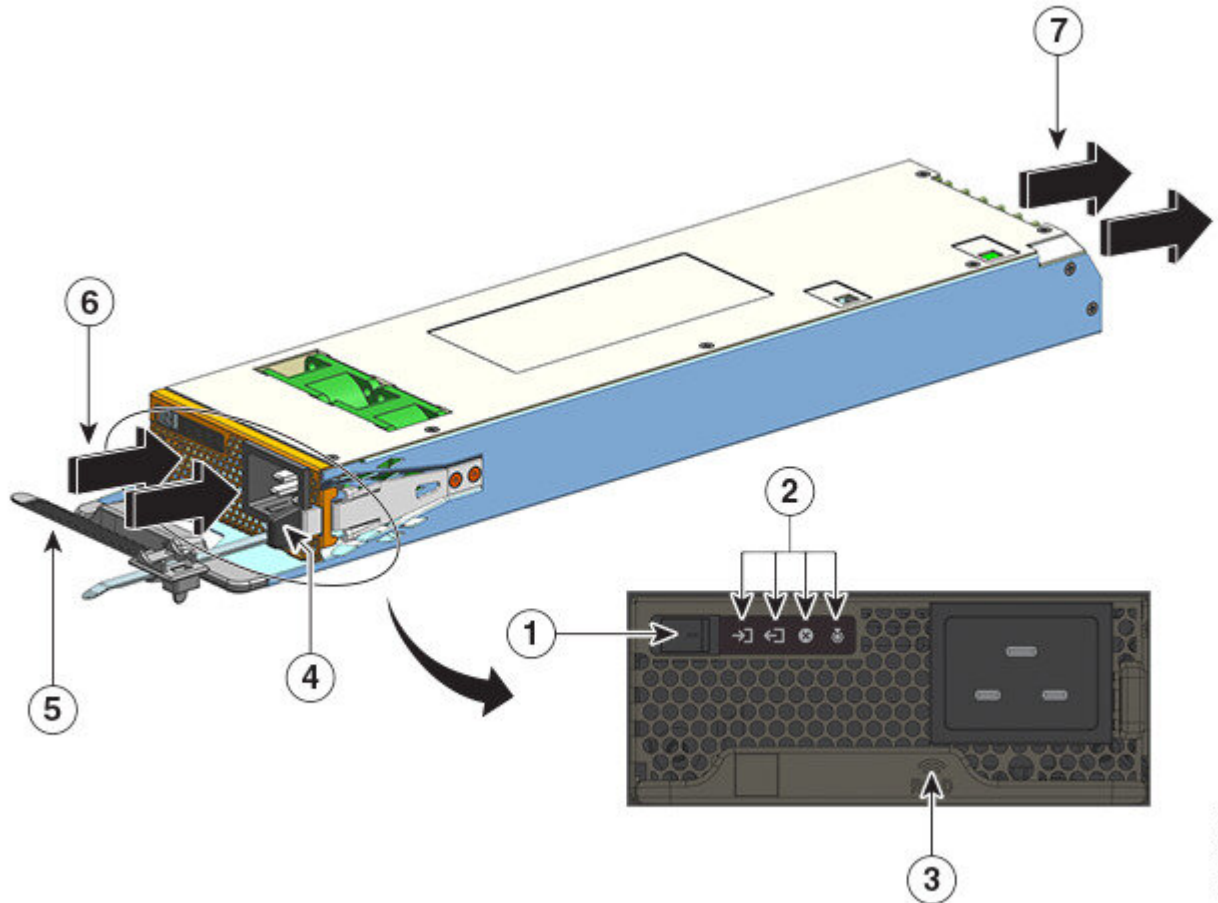
- Tem um mecanismo de autorresfriamento, com corrente de ar mínima de 17 pés cúbicos por minuto (CFM) na capacidade máxima.
- Fornece uma saída principal regulada de 55 VCC em conformidade com PoE e uma saída em espera de 3,3 VCC.
- Compatível apenas com CA de fonte monofásica. A fonte de CA pode estar defasada entre as várias fontes de alimentação ou os diversos conectores de energia de CA na mesma fonte de alimentação porque todas as entradas de alimentação de energia de CA são isoladas.
- Tem uma trava de liberação e um mecanismo de retenção de cabos no painel frontal do módulo, para evitar a remoção acidental do módulo ou do cabo de energia conectado.
- Compatível com os modos de configuração redundante e combinado. Uma configuração de fonte de alimentação única (não redundante) ou dupla (redundante) pode comportar as seguintes cargas:

Tensão de entrada (em volts CA)	Energia de saída com C9400-PWR-3200AC (em Watts)	Energia de saída com C9400-PWR-2100AC (em Watts)
200-240 VCA	3200 W	2112 W
100-120 VCA	1570 W	950 W

- Tem uma etiqueta RFID integrada, passiva, não removível e voltada para a frente que usa a tecnologia RFID de ultra-alta frequência (UHF) e requer um leitor RFID com software compatível. Para obter mais

informações, consulte [Identificação por radiofrequência \(RFID\) em switches da família Cisco Catalyst 9000](#).

Figura 2: C9400-PWR-3200AC



355178

1	Liga/desliga o switch	5	Retentor do cabo de energia
2	LEDs.	6	Entrada da corrente de ar
3	Módulo de fonte de alimentação RFID	7	Exaustão da corrente de ar
4	Trava de liberação	-	-

Recursos: fonte de alimentação de entrada CC

- Tem um mecanismo de autorresfriamento, com corrente de ar mínima de 9,5 pés cúbicos por minuto (CFM) na capacidade máxima.
- Tem um mecanismo de trava de liberação na lateral do módulo para evitar a remoção acidental do módulo.
- Tem um botão liga/desliga no painel frontal. Pressione por dois segundos para ligá-lo e desligá-lo.

Pressionar e soltar o botão liga/desliga ativa e desativa a saída principal de 55 VCC, respectivamente. A energia de saída do modo de espera de 3,3 VCC está disponível sempre que a entrada CC for aplicada.

O botão liga/desliga tem dois modos de operação, que são descritos abaixo. Pressione o botão liga/desliga por 10 segundos para alternar entre os modos - o LED de localização pisca por três segundos nessa ação.

- **Ativação automática:** nesse modo, o módulo da fonte de alimentação inicia ou reinicia automaticamente no aplicativo ou na restauração da energia de entrada CC. Este é o modo padrão.

Para a conformidade com NEBS, o botão liga/desliga deve estar no modo automático. Quando a energia retorna após uma falta de energia, o módulo da fonte de alimentação se recupera automaticamente.

- **Protegido:** nesse modo, se a tensão de saída da fonte de alimentação CC for zero ou cair por mais de três segundos, você deve pressionar o botão liga/desliga por dois segundos para restaurar a operação.

- Tem entradas CC duplas.

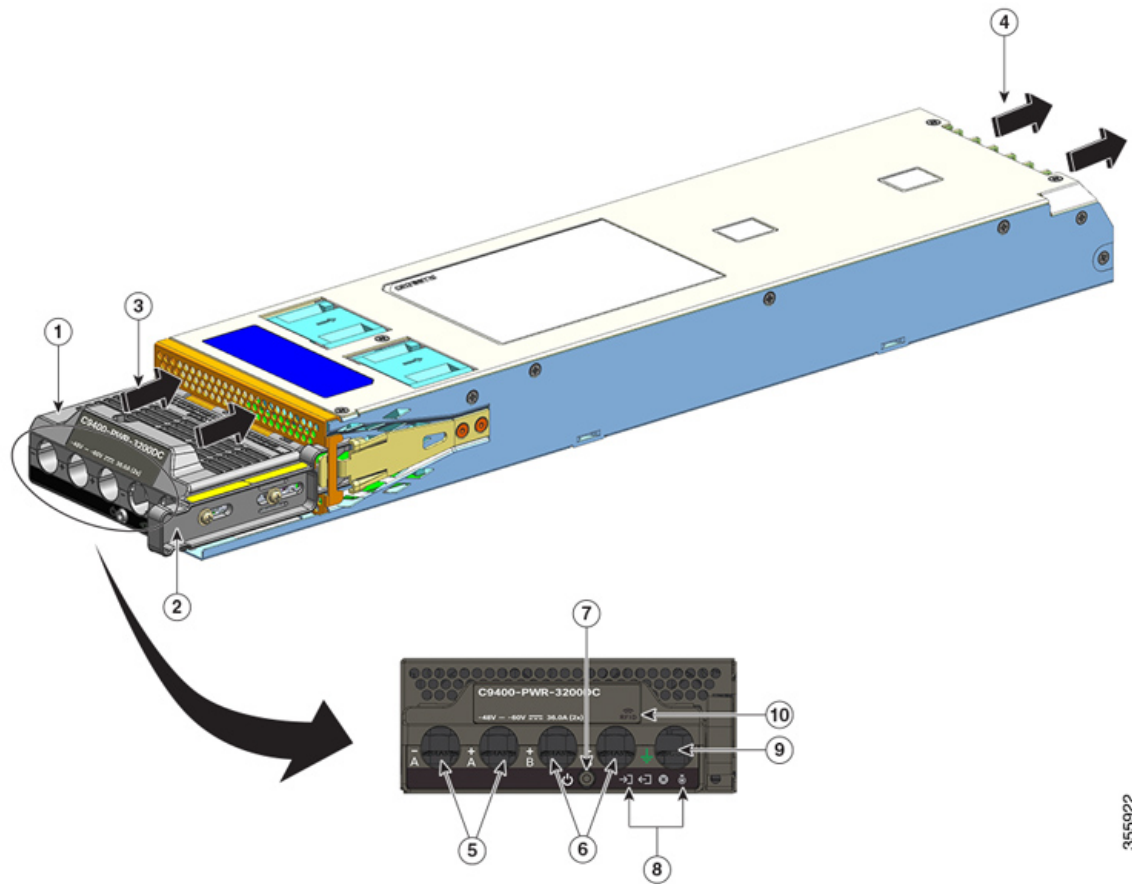
Cada entrada tem um circuito independente e isolado. -A e +A formam uma entrada CC; +B e -B formam outra. Cada entrada CC pode ser alimentada por fontes separadas ou por uma única fonte adequada. O módulo tem um modo operacional como uma função de ambas as entradas recebendo alimentação. Quando ambas as entradas estão ativas, uma saída principal em conformidade com PoE de 55 VCC e uma saída em espera de 3,3 VCC são fornecidas.

- Tem proteção de reversão de entrada de CC, de modo que a unidade sobreviverá à reversão de entrada CC até a classificação de tensão de entrada completa.
- Compatível com os modos de configuração redundante e combinado. Uma configuração de fonte de alimentação única (não redundante) ou dupla (redundante) pode comportar as seguintes cargas:

Tensão de entrada (em volts CC)	Energia de saída com C9400-PWR-3200DC (em Watts)
40-72 VCC (com uma faixa estendida para 75 VCC) Um diferencial de tensão entre as entradas é aceitável, desde que o valor esteja dentro do intervalo acima. Por exemplo, uma entrada CC pode ter uma tensão de entrada de 40 VCC e a outra 75 VCC.	3200 W

- Tem uma etiqueta RFID integrada, passiva, não removível e voltada para a frente que usa a tecnologia RFID de ultra-alta frequência (UHF) e requer um leitor RFID com software compatível. Para obter mais informações, consulte [Identificação por radiofrequência \(RFID\) em switches da família Cisco Catalyst 9000](#).

Figura 3: C9400-PWR-3200DC



355922

1	Bloco de terminal	6	Slots para entrada CC (+B e -B)
2	Trava de liberação	7	Botão liga/desliga
3	Entrada da corrente de ar	8	LEDs
4	Exaustão da corrente de ar	9	Slot para cabo de aterramento
5	Slots para entrada CC (-A e +A)	10	Módulo de fonte de alimentação RFID

Operação

Os conectores de fonte de alimentação distribuem a energia da seguinte maneira:

Módulo	C9400-PWR-2100AC, C9400-PWR-3200AC e C9400-PWR-3200DC
Módulo de supervisor (saída principal)	Máximo de 20 A a 55 VCC
Placa de linha (saída principal)	Máximo de 120 A a 55 VCC

Módulo	C9400-PWR-2100AC, C9400-PWR-3200AC e C9400-PWR-3200DC
Ventilação, módulo de supervisor, painel traseiro (Saída em espera)	3,3 VCC

Modos da fonte de alimentação

Os switches Cisco Catalyst 9400 Series apresentam modos de configuração redundante e combinados para alimentação de energia.

O número de módulos de fonte de alimentação instalados e a carga do sistema determinam o nível de potência que o sistema espera obter de cada módulo de fonte de alimentação e, conseqüentemente, o modo de fonte de alimentação que será apropriado. Use a [Cisco Power Calculator](#) para fazer estimativas de orçamento de energia de um sistema e para determinar os requisitos de fonte de alimentação em uma determinada configuração PoE.

Para configurar um modo de fonte de alimentação, digite o comando **power redundancy-mode** no modo de configuração global. Se você não configurar um modo, o modo padrão se aplicará.

Modo combinado

Esse é o modo da fonte de alimentação padrão.

O sistema opera em até oito módulos de fonte de alimentação. A potência disponível no sistema é a soma das potências de todos os módulos de fonte de alimentação no chassi. Todos os módulos de fonte de alimentação disponíveis estão ativos, compartilham energia e podem operar à total capacidade.



Cuidado Ao operar no modo combinado, se qualquer módulo falhar, todos os módulos de fonte de alimentação restantes em operação aumentarão a saída. Se a potência de saída não satisfaz os requisitos do sistema e o comando **power supply auto shutdown** está *desativado*, todos os módulos de fonte de alimentação operacional podem ficar sobrecarregados e entrar no desligamento de sobrecorrente. Toda a energia do sistema é então perdida.

Modo redundante

Em uma configuração redundante, um determinado módulo de fonte de alimentação pode estar ativo ou no modo de espera:

- Um módulo de fonte de alimentação está ligado e fornece a energia de saída. Todos os módulos ativos em um chassi sempre tentam compartilhar a carga.
- Um módulo de fonte de alimentação em espera está ligado, mas em repouso e pode alternar para ativo quando necessário. No modo de espera, o LED de SAÍDA do módulo de fonte de alimentação pisca na cor verde.

Para garantir alta disponibilidade, o sistema é projetado para responder a falhas da seguinte forma:

- Se todos os módulos de fonte de alimentação disponível estão ativos, as fontes de alimentação operacional continuam a compartilhar corrente igualmente. Observe que a carga sobre a fonte de alimentação de energia disponível teria aumentado.

- Se estiverem disponíveis módulos de fonte de alimentação em espera, o número mínimo de módulos de fonte de alimentação necessária para a carga de energia, mude para ativo.

Ao configurar um modo redundante, você tem estas opções: um modo redundante n+1 ou n+n.

Modo redundante N+1

N é o número de módulos de fonte de alimentação e pode ser entre um e sete módulos de fonte de alimentação em um chassi com sete ou dez slots ou um a três módulos de fonte de alimentação em um chassi de quatro slots. $+1$ é o módulo de alimentação reservado para redundância e deve ser configurado como o módulo de espera (use o comando **power redundancy-mode** no modo de configuração global).

O slot da fonte de alimentação em espera padrão em um chassi de sete slots ou dez slots é oito. O slot da fonte de alimentação em espera padrão em um chassi de quatro slots é quatro. Para designar um slot diferente como em espera, use o comando **power redundancy-mode** no modo de configuração global.

Modo redundante N+N

O número N de módulos de fonte de alimentação configurados como ativos e número n de módulos de alimentação configurados como modo de espera. Para configurar módulos de fonte de alimentação em espera, use o comando **power redundancy-mode** no modo de configuração global.

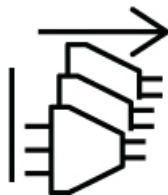
Para obter informações detalhadas sobre a configuração do software, inclusive exemplos, consulte a versão necessária do [Guia de configuração de software](#). No guia, acesse *Conteúdo* → *Gerenciamento do sistema* → *Monitoramento de ambiente e gerenciamento de alimentação*.

Considerações sobre a instalação do módulo da fonte de alimentação



Aviso Declaração 1028—Mais de uma fonte de alimentação

Essa unidade pode ter mais de uma conexão de fonte de alimentação. Para reduzir o risco de choque elétrico, remova todas as conexões para interromper a alimentação da unidade.



Aviso Declaração 1073—Não existem peças que possam ser reparadas pelo usuário

Não há nenhuma peça a ser reparada na parte interna. Há riscos de choque. Não abra.



Observação Embora a instalação das fontes de alimentação de diferentes capacidades no mesmo chassi seja aceita, não é um uso ideal da energia total do sistema em um modo redundante.

Ao instalar os módulos da fonte de alimentação, verifique se as seguintes condições foram atendidas:

Apenas entrada CA

Se estiver planejando instalar apenas módulos de fonte de alimentação de entrada CA, será necessário atender a essas condições no contexto do modo redundante N+1, no modo redundante N+N ou no modo combinado:

- Todos os módulos de fonte de alimentação instalados devem ter a mesma capacidade.

Por exemplo, todos os módulos instalados são C9400-PWR-2100AC.

- Todos os módulos de fonte de alimentação instalados devem ter o mesmo nível de tensão de entrada CA.

Por exemplo, todos os módulos de fonte de alimentação têm uma tensão de entrada CA de 220 VCA ou uma tensão de entrada CA de 110 VCA.

Entrada CA e entrada CC com modo redundante N+1 ou modo combinado

Se estiver planejando instalar uma combinação de módulos de fonte de alimentação de entrada CA e CC, será necessário atender a essas condições no contexto do modo redundante N+1 ou do modo combinado:

- Todos os módulos de fonte de alimentação instalados devem ter a mesma capacidade.

Por exemplo, uma combinação de C9400-PWR-3200AC e C9400-PWR-3200DC está instalada.

- Todos os módulos de fonte de alimentação de entrada CA instalados devem ter uma tensão de entrada CA de 220 VCA.

Entradas CA e CC com modo redundante N+N

Se estiver planejando instalar uma combinação de módulos de fonte de alimentação de entrada CA e CC, será necessário atender a essas condições no contexto do modo redundante N+N:

- Todos os módulos de fonte de alimentação configurados como ativos devem ser do mesmo tipo; todos os módulos configurados como espera devem ser do mesmo tipo. (O tipo se refere a entradas CA e CC).

Por exemplo, todos os módulos de fonte de alimentação ativos instalados são C9400-PWR-2100AC, todos os módulos de alimentação em espera instalados são C9400-PWR-3200DC.

- Todos os módulos de fonte de alimentação de entrada CA instalados no chassi devem ter a mesma capacidade e o mesmo nível de tensão de entrada.

Continuando o exemplo acima, todos os módulos de fonte de alimentação ativos são C9400-PWR-2100AC e tem uma tensão de entrada de 115 VCC.

- Todos os módulos de fonte de alimentação de entrada CC devem ser configurados como em espera.

Continuando com o exemplo acima, todos os módulos C9400-PWR-3200DC instalados são configurados como em espera.

- Se os módulos de fonte de alimentação de capacidades diferentes estiverem instalados, os módulos de capacidade mais alta devem ser configurados como em espera.

Continuando com o exemplo acima, o módulo 3200 W é o módulo de capacidade mais alta e todos os módulos C9400-PWR-3200DC instalados são configurados como em espera.

**Observação**

Independentemente do tipo de módulo de fonte de alimentação instalado (seja apenas de entrada CA ou CC ou uma combinação dos dois tipos), no contexto do modo redundante N+N assegure-se do seguinte:

- Ao fazer a transição ou alternar para o modo N+N (de qualquer outro modo), não deve haver alteração no orçamento de consumo de energia durante o período de transição.
 - A energia de saída em espera total deve ser maior ou igual à energia de saída ativa total (energia de saída em espera total > ou = à energia de saída ativa total). Isso garante que o sistema continue a fornecer redundância no momento de uma comutação.
-



CAPÍTULO 3

Preparo para instalação

- [Exigências do local, na página 27](#)
- [Requisitos de alimentação, na página 38](#)
- [Requisitos de cabeamento, na página 43](#)
- [Diretrizes de montagem em rack, na página 44](#)
- [Lista de verificação de preparação do local, na página 45](#)

Exigências do local

Planejar um local adequado para o switch e o layout do rack de equipamentos ou armário de fiação é essencial para a operação bem sucedida do sistema. Essas seções descrevem algumas das exigências básicas do local das quais você deve estar ciente enquanto se prepara para instalar o switch, incluindo o seguinte:

- Fatores ambientais podem afetar adversamente o desempenho e a longevidade do seu sistema.
- Instale o switch em uma área fechada e segura, garantindo que apenas o pessoal qualificado tenha acesso ao switch e controle do ambiente.
- Os equipamentos que são colocados muito próximos uns dos outros ou que tenham ventilação inadequada podem causar condições de temperatura excessiva no sistema, levando à falha prematura do componente.
- A colocação incorreta dos equipamentos pode tornar os painéis de chassi inacessíveis e difíceis de manter.
- O switch requer um ambiente seco, limpo, bem ventilado e com ar-condicionado.
- Para garantir a operação normal, mantenha a corrente de ar. Se a corrente de ar for bloqueada ou restrita, ou se a entrada de ar for muito quente, poderá ocorrer uma condição de excesso de temperatura. O monitor ambiental do switch pode então desligar o sistema para proteger os componentes do sistema.
- Vários switches podem ser montados em rack, com pouco ou nenhum espaço acima e abaixo do chassi. No entanto, ao montar um switch em um rack com outros equipamentos, ou ao colocá-la no chão, perto de outros equipamentos, certifique-se de que a exaustão dos outros equipamentos não seja direcionada às aberturas de entrada de ar do chassi do switch.
- Se o switch suportar 90W PoE, o cabeamento existente no prédio pode não ser adequado para a instalação do switch. Reavalie o plano de cabos com uma equipe qualificada.

Para obter mais informações, consulte a seção *Requisitos de cabeamento* neste documento.

Temperatura

Temperaturas extremas podem fazer o sistema operar com eficiência reduzida e causar uma ampla variedade de problemas, incluindo envelhecimento precoce e a falha de dispositivos mecânicos e chips. Flutuações extremas de temperatura também podem fazer os chips se soltarem de suas bases. Observe as seguintes diretrizes:

- Certifique-se de que o sistema está operando em um ambiente que é tem
 - De -5°C a +45°C e até 1800 m
 - De -5°C a + 40° C e até a 3000 m
- Verifique se o chassi tem ventilação adequada.
- Não coloque o chassi dentro de uma unidade fechada na parede ou em cima de um pano, que pode atuar como isolante térmico.
- Não coloque o chassi onde há incidência direta da luz solar, especialmente na parte da tarde.
- Não coloque o chassi ao lado de fontes de calor de qualquer tipo, incluindo dutos de aquecimento.
- Não opere o sistema se o conjunto de ventilação tiver sido removido ou não estiver funcionando corretamente. Uma condição de temperatura excessiva pode causar danos graves ao equipamento ou um desligamento não programado do sistema.
- A ventilação adequada é especialmente importante em grandes alturas. Certifique-se de que todas as ranhuras e aberturas do sistema permaneçam desobstruídas, especialmente a ventilação da ventoinha no chassi.
- Limpe o local de instalação em intervalos regulares para evitar acúmulo de poeira e detritos, o que pode causar o superaquecimento do sistema.
- Se o sistema for exposto a temperaturas anormalmente baixas, dê um período de duas de aquecimento, em temperatura ambiente não inferior 0 °C antes de ligar.

A não observância destas orientações pode danificar componentes internos do gabinete.

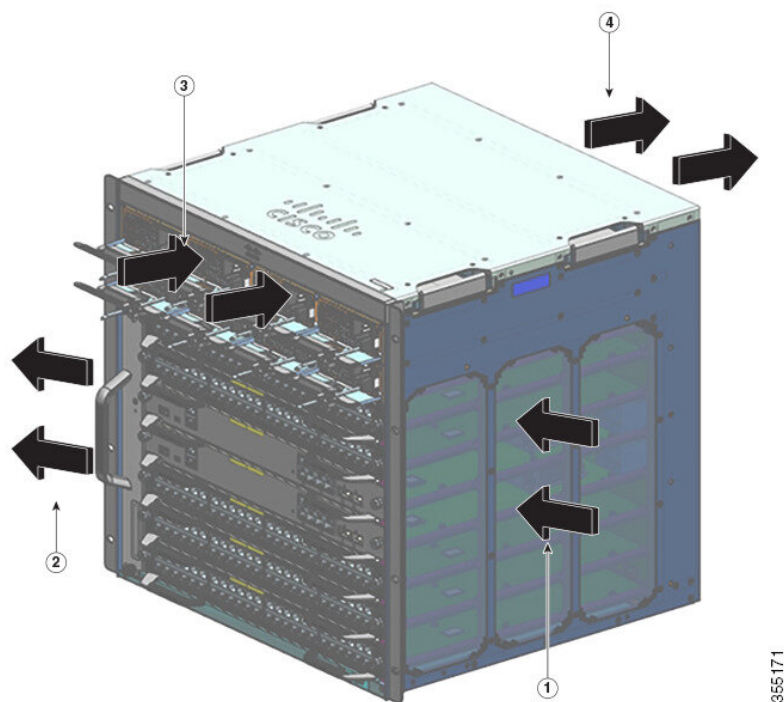
Corrente de ar

O switch é projetado para ser instalado em um ambiente onde há um volume de ar disponível suficiente para arrefecer os mecanismo de supervisão, os módulos e as fontes de alimentação. Se houver qualquer tipo de restrição ao livre fluxo de ar pelo chassi, ou se a temperatura do ar ficar alta, o monitor das condições do switch poderá desligar o sistema para proteger os componentes do sistema.

Para manter a correta circulação do ar pelo chassi do switch, recomendamos que você mantenha um espaço mínimo de 15 cm entre a parede e o chassi e as entradas de ar da unidade da fonte de alimentação ou entre a parede e o chassi e a exaustão de ar quente da unidade da fonte de alimentação. Em situações em que os chassis do switch são instalados em racks adjacentes, você deve manter no mínimo 30,5 cm entre a entrada de ar de um chassi e a exaustão de ar quente de outro chassi. Não manter o espaçamento adequado entre chassis pode fazer com que o chassi do switch que está absorvendo o ar quente da exaustão superaqueça e falhe.

Figura 4: Direção da corrente de ar – Switches Cisco Catalyst 9400 Series

A figura mostra as direções das correntes de ar no chassi e na fonte de alimentação em um switch Catalyst 9407R. A mesma direção aplica-se a todos os switches Cisco Catalyst 9400 Series.



1	Entrada de ar do chassi	3	Entrada de ar da fonte de alimentação
2	Exaustão de ar do chassi	4	Exaustão de ar da fonte de alimentação

Se estiver instalando o switch em um rack fechado ou parcialmente fechado, recomendamos que você verifique se o local atende às seguintes diretrizes:

- Verifique se há um mínimo de 15 cm de distância entre as laterais, a parte frontal e a parte traseira de qualquer gabinete, e entre a grade de entrada e exaustão de ar do chassi, juntamente com as entradas e as exaustões da unidade da fonte de alimentação.

Não use gabinetes totalmente fechados ou racks abertos com painéis de lateral sólida, a menos que eles atendam aos requisitos de espaço livre de 6 polegadas em relação às aberturas de ventilação e ventilação do chassi, ou, a menos que os lados tenham buracos de ventilação suficientes.

As colunas verticais de racks de relé podem ser menos espaçadas, desde que haja recortes, furos ou aberturas de bom tamanho na estrutura para permitir o fluxo de ar adequado pelo chassi. Para dois racks com verticais sólidas, a profundidade máxima de coluna recomendada para o fluxo de ar irrestrito tem 13 cm (5 polegadas) para um rack de 23 polegadas e 10 cm (4 polegadas) para um rack de 19 polegadas.

- Verifique se a temperatura do ar dentro do rack fechado ou parcialmente fechado está dentro do limite de temperatura operacional do chassi. Depois de instalar o chassi no rack, energize o chassi e aguarde a estabilização da temperatura, que acontece em cerca de duas horas.

Meça a temperatura do ar na grade de entrada de ar do chassi colocando uma sonda de temperatura externa de 2,5 cm afastada do lado esquerdo do chassi e centralizada, tanto horizontal quanto verticalmente.

Meça a temperatura do ar na grade de entrada de ar da unidade da fonte de alimentação colocando uma sonda de temperatura externa de 2,5 cm afastas da parte frontal do chassi, centralizada na seção da unidade da fonte de alimentação localizada acima dos slots.

- Se a temperatura do ar na entrada for inferior a 45 °C em altitudes até 1.828 m, é sinal de que rack atende ao critério de temperatura do ar de entrada. Em altitudes acima desse limite e até 3.000 m, a temperatura da entrada de ar não deve ultrapassar 40 °C.
 - Se a temperatura do ar na entrada exceder o recomendado, o sistema poderá emitir alarmes e aumentar a velocidade da ventoinha em resposta.
 - Se a temperatura do ar na entrada for igual ou superior a 55 °C, o sistema poderá emitir um alarme de temperatura e aumentar a velocidade da ventoinha até o limite máximo em resposta. Se a temperatura continuar a aumentar, o sistema responderá com um desligamento com fins de proteção.
- Organize-se. Os switches instalados em racks fechados ou parcialmente fechados podem atender aos requisitos de temperatura do ar e de corrente de ar. No entanto, se você adicionar mais chassis ao rack ou mais módulos a um chassis no rack, o calor adicional gerado pode fazer com que a temperatura do ar nas entradas da unidade do chassis ou da fonte de alimentação exceda as condições recomendadas, o que pode acionar alarmes térmicos.

Se as condições de instalação para a corrente de ar e a temperatura de entrada estiverem no limite ou não forem totalmente atendidas, ative o modo NEBS (Network Equipment-Building System, sistema de construção de equipamentos de rede) da bandeja de ventilação, que tem uma programação mais agressiva para lidar com espaços restritos e temperaturas elevadas. Isso deve resultar em menos alarmes térmicos, além de reduzir o ruído acústico e o consumo de energia associados às altas velocidades da ventoinha.

Umidade

Condições de alta umidade podem fazer a umidade entrar no sistema e causar a corrosão dos componentes internos e a degradação de propriedades como resistência elétrica, condutividade térmica, força física e tamanho. Acúmulo de umidade extrema dentro do sistema pode resultar em curto circuito elétrico, o que pode causar sérios danos ao sistema. O armazenamento e a operação de cada sistema é avaliado a 10-95% de umidade relativa, sem condensação com uma gradação de umidade de 10% por hora. Edifícios onde a climatização é controlada por ar-condicionado nos meses mais quentes e pelo aquecimento durante os meses mais frios costumam manter um nível aceitável de umidade para equipamentos do sistema. No entanto, se um sistema está localizado em uma localização excepcionalmente úmida, um desumidificador deve ser usado para manter a umidade dentro de uma faixa aceitável.

Altitude

Operar sistemas a altas altitudes (baixa pressão) reduz a eficiência do arrefecimento forçado e convectivo, e pode resultar em problemas elétricos relacionados aos efeitos de arco elétrico e corona. Essa condição também pode fazer com que componentes selados que têm pressão interna, como capacitores eletrolíticos, falhem ou percam eficiência.

Poeira e partículas

As ventoinhas resfriam as fontes de alimentação e os componentes do sistema ao absorver a temperatura do ar e expelir o ar aquecido pelas várias aberturas no chassis. No entanto, as ventoinhas também acumulam poeira e outras partículas, o que causa o acúmulo de contaminantes no sistema e aumenta a temperatura do chassis interno. Um ambiente operacional limpo pode reduzir significativamente os efeitos negativos da poeira e outras partículas, que atuam como isoladores e interferem com os componentes mecânicos do sistema.

As normas listadas abaixo apresentam diretrizes para ambientes de trabalho aceitáveis e níveis aceitáveis de partículas em suspensão:

- Associação Nacional de Fabricantes de Produtos Elétricos (NEMA) tipo 1
- Comissão Eletrotécnica Internacional (IEC) IP-20

Qualidade do ar

A poeira está em toda parte e geralmente é invisível a olho nu. Consiste em partículas finas no ar provenientes de várias fontes, como poeira do solo levantada pelo tempo, gerada por erupções vulcânicas ou pela poluição. A poeira em um local de instalação pode conter pequenas quantidades de tecido, fibras de papel ou minérios do solo de ambientes externos. Também pode conter contaminantes naturais, como cloro do ambiente marítimo, e contaminantes industriais, como enxofre. Poeira e detritos ionizados são perigosos e são atraídos por equipamentos eletrônicos.

O acúmulo de poeira e detritos em equipamentos eletrônicos causam os seguintes efeitos adversos:

- Aumenta a temperatura de operação do equipamento. De acordo com o efeito Arrhenius, um aumento na temperatura de operação diminui a confiabilidade e a vida útil do equipamento.
- A umidade e os elementos corrosivos presentes na poeira podem corroer os componentes eletrônicos ou mecânicos e causar a falha precoce da placa.

Esses efeitos adversos são ainda mais acelerados pela presença de ventoinhas nos equipamentos de rede de dados, que ingerem poeira e outras partículas no equipamento. Quanto maior o volume de ar gerado pelas ventoinhas para refrigeração, maior a quantidade de poeira e partículas depositadas e presas dentro do equipamento. Remova ou minimize a presença de poeira e partículas no local de instalação seguindo as diretrizes mencionadas nas regulamentações ANSI 71-04-2013.



Observação

Além das diretrizes mencionadas nas regulamentações ANSI 71-04-2013, siga todas as diretrizes aplicáveis de acordo com as condições do local para remover ou minimizar outros contaminantes.

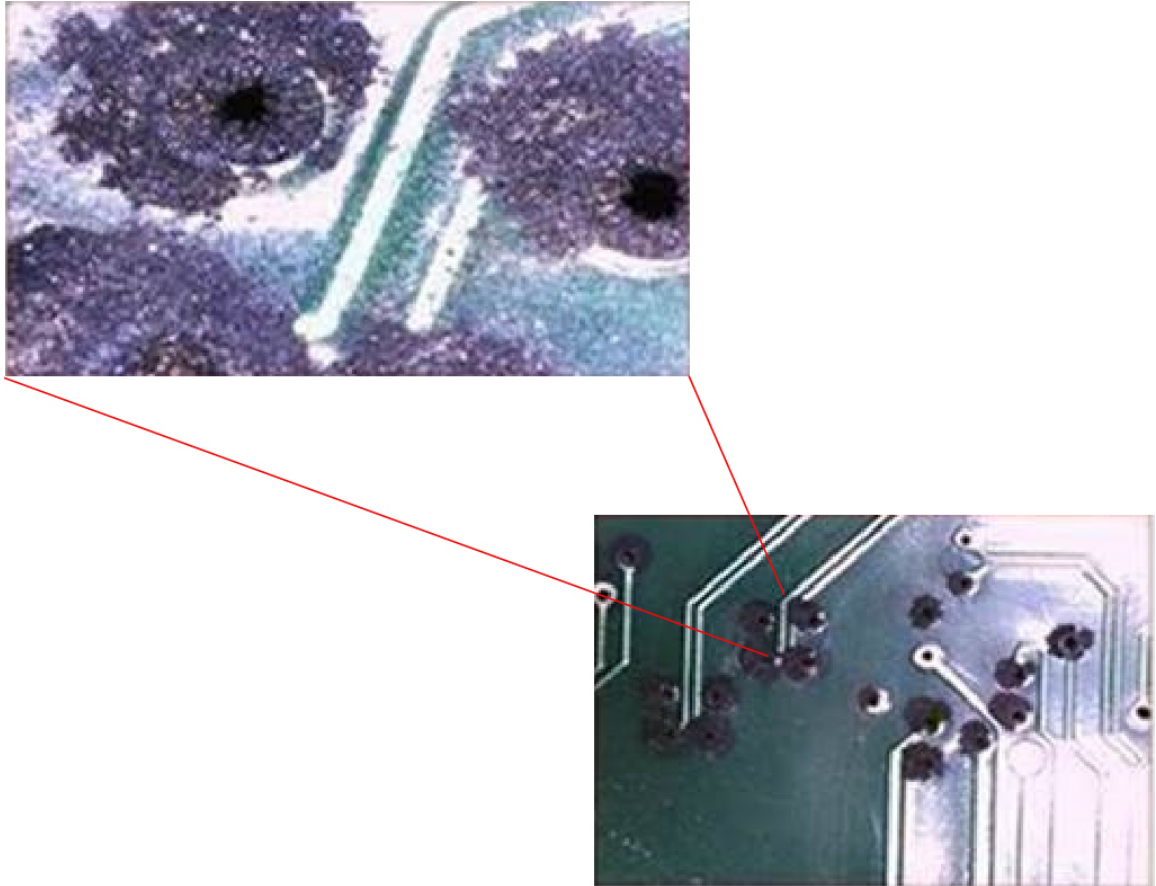
Corrosão

Corrosão é uma reação química que ocorre entre componentes eletrônicos e gases que resulta na deterioração do metal. A corrosão ataca conectores de borda, conectores de pino, soquetes de plug-in de IC, wirewraps e todos os outros componentes de metal. Dependendo do tipo e do nível de concentração dos gases corrosivos, a degradação do desempenho dos componentes ocorre rapidamente ou ao longo de um período. Também leva a correntes bloqueadas, pontos de conexão quebradiços e sistemas elétricos superaquecidos. Os subprodutos de corrosão formam camadas isolantes nos circuitos e causam falha eletrônica, curtos-circuitos, furos e perda de metal.

Um tipo de corrosão conhecido como corrosão por fluência, que afeta principalmente o PCBA (conjunto de placas de circuito impresso) ocorre quando o PCBA é submetido a um ambiente hostil de uso final rico em enxofre (sulfato de hidrogênio) durante um período prolongado. A corrosão começa em certos metais expostos, como cobre e prata, e depois se propaga pela superfície de metal restante, causando curtos-circuitos elétricos ou criando furos. A corrosão por fluência também ocorre em componentes eletrônicos, como resistências e PCBs.

Para evitar a corrosão, remova ou minimize a presença de poeira e partículas no local de instalação seguindo as diretrizes mencionadas nas regulamentações ANSI 71-04-2013.

Figura 5: Um PCB com corrosão nos contatos de metal



Interferência de EMI e rádio frequência

Interferência eletromagnética (EMI) e interferência de rádio frequência (RFI) de um sistema pode afetar adversamente dispositivos tais como receptores de rádio e televisão (TV) operando perto do sistema. Frequências de rádio provenientes de um sistema também podem interferir com telefones sem fio e de baixo consumo de energia. Por outro lado, RFI de telefones de alta potência podem fazer com que caracteres espúrios apareçam no monitor do sistema. Uma RFI é definida como qualquer EMI com uma frequência acima de 10 quilohertz (kHz). Esse tipo de interferência pode viajar do sistema a outros dispositivos pelo cabo de energia e pela fonte de alimentação, ou pelo ar, na forma de ondas de rádio transmitidas. A Comissão Federal de Comunicações (FCC) publica regulamentos específicos para limitar a quantidade de interferência prejudicial emitida pelo equipamento de computação. Cada sistema atende a esses regulamentos da FCC. Para reduzir a possibilidade de EMI e RFI, siga estas diretrizes:

- Sempre use o sistema com as tampas do chassi instaladas.
- Certifique-se de que todos os slots do chassi sejam cobertos por um suporte metálico de enchimento e que uma baía fonte de alimentação não utilizada tenha uma placa de cobertura metálica instalada.

- Certifique-se de que os parafusos de todos os conectores de cabo periférico estejam firmemente presos a seus conectores correspondentes na parte traseira do chassi.
- Sempre use cabos blindados com gabinetes de metal do conector para instalar periféricos no sistema.

Quando os fios são distribuídos por qualquer distância significativa em um campo eletromagnético, pode ocorrer interferência entre o campo e os sinais nos fios. Este fato tem duas consequências para a construção da fiação de planta:

- Um cabeamento ruim pode fazer com que interferência de rádio emane da fiação da planta.
- Uma EMI forte, especialmente quando é causada por um raio ou transmissores de rádio, pode destruir os condutores de sinal e receptores no chassi e até mesmo criar um risco de choque elétrico ao conduzir picos de energia por linhas até os equipamentos.



Observação Para prever e remediar uma EMI forte, consulte especialistas em RFI.

Se você usar cabo de par trançado na fiação da fábrica, inclua uma boa distribuição de condutores de aterramento para reduzir a EMI. Se você exceder as distâncias recomendadas, use um cabo de par trançado de alta qualidade com um condutor de aterramento para cada sinal de dados, quando aplicável.

Se os fios excederem as distâncias recomendadas ou se os fios passarem entre edifícios, dê atenção especial ao efeito de um relâmpago na sua vizinhança. O pulso eletromagnético causado por raios ou outros fenômenos de alto nível de energia pode facilmente acoplar um par de energia suficiente para condutores sem blindagem para destruir aparelhos eletrônicos. Se você já teve problemas desse tipo no passado, pode querer consultar peritos em supressão do impulso elétrico e blindagem.



Cuidado As portas divisórias dos equipamentos (portas de Ethernet de cobre), ou o subconjunto, são adequadas para conexão com o interior de um edifício ou apenas para cabeamento sem exposição. Se as portas divisórias dos equipamentos ou do subconjunto forem conectadas por metal às interfaces que conectam a Planta Externa (OSP) ou seu cabeamento, a conexão por metal NÃO DEVERÁ ter mais de 6 metros (aproximadamente 20 pés). Essas interfaces foram projetadas para uso apenas como interfaces entre edifícios (portas tipo 2, 4 ou 4a, conforme descrito em GR-1089-CORE) e exigem isolamento do cabeamento OSP exposto. A adição dos principais protetores não é proteção suficiente para poder conectar essas interfaces metalicamente a um sistema de fiação OSP.

Choque e vibração

O equipamento está em conformidade com o terremoto, o escritório e a vibração de transporte e os critérios de tratamento de equipamentos GR-63-CORE.

Interrupção da fonte de alimentação

Os sistemas são especialmente sensíveis às variações de tensão da fonte de alimentação de CA. Sobretensão, subtensão e transientes (ou picos) podem apagar os dados da memória ou até mesmo causar componentes a falhar. Para proteger-se contra esses tipos de problemas, os condutores de aterramento da rede de instalação elétrica devem sempre ser devidamente aterrados. Além disso, coloca o sistema em um circuito dedicado de

potência (ao invés de um circuito de compartilhamento com outros equipamentos elétricos pesados). Em geral, não permita que o sistema compartilhe um circuito com nenhum dos seguintes:

- Máquinas de xerox
- Ares condicionados
- Aspiradores de pó
- Aquecedores
- Ferramentas elétricas
- Máquinas de teletipo
- Impressoras a laser
- Aparelhos de fax
- Qualquer outro equipamento motorizado

Além desses aparelhos, as maiores ameaças à fonte de alimentação do sistema são surtos ou apagões que são causados por tempestades elétricas. Sempre que possível, desligue o sistema e os periféricos, se for o caso, e desconecte-os de suas fontes de alimentação durante uma trovoadas. Se ocorrer um apagão, mesmo temporário, enquanto o sistema estiver ligado, desligue o sistema imediatamente e desconecte-o da tomada elétrica. Deixar o sistema ligado pode causar problemas quando a energia for restaurada; todos os outros aparelhos deixados ligados na área podem criar picos de grande tensão e danificar o sistema.

Aterramento do sistema



Aviso Declaração 1046—Instalação ou substituição da unidade

Para reduzir o risco de choque elétrico, ao instalar ou substituir a unidade, a conexão do aterramento deverá sempre ser a primeira coisa e a desconexão a última.

Se a unidade tiver módulos, prenda-os com os parafusos fornecidos.

Você deve instalar um aterramento do sistema como parte do processo de instalação do chassi. As instalações de chassi que se baseiam apenas no aterramento de terceiro pino de CA são insuficientes para aterrar adequadamente os sistemas.

Práticas de aterramento adequado asseguram que os edifícios e os equipamentos instalados dentro deles tenham conexões de baixa impedância e diferenciais de baixa tensão entre chassis. Ao instalar um aterramento do sistema, você reduz ou evita riscos de choque, as chances de danos no equipamento devido a transientes e o potencial de corrupção de dados.

Sem um aterramento do sistema adequado e completo, você corre o risco de danos de maior componente devido a ESD. Além disso, você tem uma chance muito maior de corrupção de dados, travamento do sistema e situações de reinicialização do sistema frequentes por não usar um sistema.



Cuidado As instalações que dependem exclusivamente do aterramento do sistema que usa apenas um aterramento com terceiro pino de CA correm um risco significativamente maior de corrupção de dados e problemas de equipamento do que aquelas instalações que usam tanto aterramento com terceiro pinos de CA e um aterramento do sistema devidamente instalado.

A tabela a seguir lista algumas diretrizes de prática de aterramento geral.

Tabela 4: Diretrizes de prática de aterramento

Ambiente	Nível de gravidade do ruído eletromagnético	Recomendações de aterramento
Edifícios comerciais estão sujeitos a raios diretos. Por exemplo, alguns lugares nos Estados Unidos, como a Flórida, são mais propensos a relâmpagos do que outras áreas.	Alto	Todos os dispositivos de proteção contra raios devem ser instalados em estrita conformidade com as recomendações do fabricante. Condutores que carregam correntes de raios devem ficar distantes das linhas de energia e dados em conformidade com os códigos de obras e recomendações aplicáveis. Devem ser aplicadas as melhores práticas de aterramento.
O edifício comercial está localizado em uma área onde trovoadas ocorrem com frequência, mas não é propensa a relâmpagos diretos.	Alto	Devem ser aplicadas as melhores práticas de aterramento.
O edifício comercial tem uma mistura de equipamentos de tecnologia da informação e equipamentos industriais, como de solda.	Médio a Alto	Devem ser aplicadas as melhores práticas de aterramento.
O edifício comercial atual não está sujeito a ruído ambiente natural ou ruído industrial artificial. Este edifício tem um ambiente de escritório padrão. Esta instalação tem uma história de mau funcionamento devido a ruído eletromagnético.	Médio	Devem ser aplicadas as melhores práticas de aterramento. Determinar a fonte e a causa do ruído, se possível, e atenuar ao máximo possível a fonte de ruído ou reduzir o acoplamento da fonte de ruído no equipamento da vítima.
O novo edifício comercial não está sujeito a ruído ambiente natural ou ruído industrial artificial. Este edifício tem um ambiente de escritório padrão.	Baixo	As melhores práticas de aterramento devem ser seguidas da melhor maneira possível. Problemas de ruído eletromagnético não podem ser previstos, mas instalar um sistema de aterramento de melhores práticas em um novo edifício é, muitas vezes, a rota menos cara e a melhor maneira de planejar o futuro.

Ambiente	Nível de gravidade do ruído eletromagnético	Recomendações de aterramento
O edifício comercial atual não está sujeito a ruído ambiente natural ou ruído industrial artificial. Este edifício tem um ambiente de escritório padrão.	Baixo	As melhores práticas de aterramento devem ser seguidas o máximo possível. Os problemas de ruído eletromagnético não podem ser previstos, mas sempre é aconselhável instalar um sistema de aterramento de melhores práticas.



Observação Em todas as situações, as práticas de aterramento devem cumprir a Seção 250 dos requisitos do Código elétrico nacional (NEC) ou as leis e regulamentos locais. É preferível usar um fio de aterramento 6 AWG entre o chassi e o chão do rack ou diretamente até a rede de ligação comum (CBN). O rack do equipamento também deve estar conectado à CBN com um fio de aterramento 6 AWG.



Observação Os bornes de aterramento devem ser instalados somente no local marcado no chassi.



Observação Certifique-se sempre de que todos os módulos estão completamente instalados e os parafusos prisioneiros estão totalmente apertados. Além disso, certifique-se de que todos os cabos de I/O e os cabos de alimentação estão assentados corretamente. Essas práticas são práticas normais de instalação e devem ser seguidas em todas as instalações.

Manter a segurança com eletricidade

Ao trabalhar em equipamento elétrico, siga estas diretrizes:

- Não trabalhe sozinho se condições potencialmente perigosas existirem em qualquer lugar no seu espaço de trabalho.
- Nunca assuma que a energia está desconectada em um circuito; sempre verifique o circuito antes de trabalhar nele.
- Quando a energia for cortada, coloque uma lock-box no circuito para que ninguém possa ativá-la inadvertidamente.
- Procure atentamente por possíveis perigos em sua área de trabalho, tais como pisos úmidos, cabos de extensão sem aterramento, cabos de alimentação desgastados ou danificados e falta de segurança.
- Se ocorrer um acidente elétrico, faça o seguinte:
 - Tenha muito cuidado; não se torne uma vítima de si mesmo.
 - Desconecte a fonte de alimentação do sistema.
 - Procure assistência médica, se necessário.

- Use o produto dentro de sua classificação elétrica marcada e instruções de uso do produto.
- Instale o produto em conformidade com os códigos elétricos locais e nacionais.
- Caso alguma das condições a seguir aconteça, entre em contato com o Cisco Technical Assistance Center (TAC):
 - O cabo de energia ou a tomada está danificado.
 - Um objeto caiu do produto.
 - O produto foi exposto à água ou a outros líquidos.
 - O produto caiu no chão ou mostra sinais de danos.
 - O produto não funciona corretamente quando você segue as instruções de operação.

- Use a fonte de alimentação externa correta. Utilize o produto apenas com o tipo de fonte de alimentação indicada na etiqueta de classificação elétrica. Se você não tiver certeza quanto ao tipo de fonte de alimentação necessária, consulte um eletricista local.

- Para os módulos de fonte de alimentação de entrada CA, você recebeu cabos de energia com sua fonte de alimentação do chassi que se destinam ao uso em seu país, baseado no local de envio. Caso precise comprar cabos de energia adicionais, certifique-se de que eles são classificados para o produto, bem como para a tensão e a corrente marcadas na etiqueta de classificação elétrica do produto. A classificação da tensão e da corrente do cabo de energia deve ser superior à classificação que aparece na etiqueta.

Para módulos de fonte de alimentação de entrada CC, você deve obter os cabos necessários; eles não são enviados com o módulo da fonte de alimentação. Verifique se os comprimentos de cabo, os sensores de fio e os tamanhos de borne atendem aos requisitos do chassi, requisitos de instalação específicos do local, bem como os códigos elétricos locais. Consulte a seção [Ferramentas e equipamentos necessários](#) para obter mais orientações.

- Para ajudar a evitar choques elétricos, conecte todos os cabos de energia em saídas elétricas devidamente aterradas. Esses cabos de alimentação estão equipados com plugues de três pinos para assegurar o aterramento adequado. Não use plugues adaptadores nem remova o pino de aterramento de cabos de energia.
- Observe as classificações dos filtros de linha. Certifique-se de que a classificação total da corrente de todos os produtos que são conectados ao filtro de linha não exceda 80% da classificação do filtro de linha.
- Não modifique os cabos de alimentação ou plugues você mesmo. Consulte um eletricista licenciado ou sua empresa fornecedora de energia antes de fazer modificações no site. Siga sempre os códigos de fiação local e nacional.

Evitar danos de ESD

Danos por descarga eletrostática (ESD, Electrostatic Discharge) podem ocorrer quando módulos ou outras unidades substituíveis em campo (FRUs) forem tratados de modo inadequado e resultam em falha intermitente ou completa dos módulos ou das FRUs. Os módulos consistem em placas de circuito impresso que são fixadas em compartimentos de metal. O isolamento de EMI e os conectores são componentes essenciais de um compartimento. Embora o compartimento de metal ajude a proteger a placa contra ESD, use sempre uma pulseira de aterramento ESD ao manusear módulos. Para evitar danos por ESD, siga estas diretrizes:

- Sempre use uma pulseira ou tornozeleira ESD e verifique se ela tem bom contato com a pele.
- Conecte a extremidade do equipamento da pulseira a uma superfície sem acabamento do chassi.
- Ao instalar um componente, utilize uma alavanca ejetora ou parafusos prisioneiros disponíveis para encaixar corretamente os conectores do barramento no painel traseiro ou no midplane. Esses dispositivos evitam a remoção acidental, oferecem o aterramento adequado para o sistema e ajudam a assegurar que os conectores do barramento sejam corretamente encaixados.
- Ao remover um componente, utilize uma alavanca ejetora ou parafusos prisioneiros disponíveis para liberar os conectores do barramento no painel traseiro ou no midplane.
- Manuseie os compartimentos somente pelas alças ou bordas disponíveis; evite tocar nas placas de circuito impresso ou nos conectores.
- Coloque um componente removido com o lado da placa para cima sobre uma superfície antiestática ou em um recipiente com isolamento estático. Em caso de devolução do componente à fábrica, coloque-o imediatamente em um recipiente com isolamento estático.
- Evite o contato entre as placas de circuito impresso e as roupas. A pulseira antiestática só protege os componentes contra tensões de ESD no corpo; as tensões de ESD nas roupas ainda podem causar danos.
- Nunca tente remover a placa de circuito impresso do compartimento de metal.

Requisitos de alimentação

Os módulos de fonte de alimentação instalados no chassi de um switch podem ser todos de entrada CA, todos de entrada CC ou uma combinação dos dois. Ao preparar o local para instalação do switch, cumpra estes requisitos:

- Em sistemas configurados com mais de uma fonte de alimentação, conecte cada uma das fontes de alimentação a uma fonte de alimentação de entrada separada. Se você não fizer isso, o sistema poderá ficar suscetível a falhas totais de energia, devido a uma falha na fiação externa ou a um disjuntor desarmado.
- Para evitar a perda de potência de entrada, certifique-se de que a carga máxima total em cada circuito de fonte esteja dentro da classificação para correntes da fiação e dos disjuntores.
- Em alguns sistemas, você pode decidir usar uma UPS (no-break) para proteger contra falhas de energia no local. Ao selecionar uma UPS, saiba que alguns modelos que usam tecnologia ferromagnética podem se tornar instáveis quando operadas com as fontes de alimentação do switch que usam correção de fator de potência. Isso pode fazer com que a forma de onda da tensão de saída do switch fique distorcida, resultando em uma situação de baixa tensão no sistema.

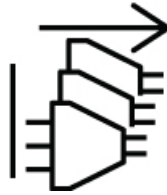
Diretrizes de conexão de alimentação dos sistemas alimentados por CA

Observe as diretrizes descritas aqui ao conectar fontes de alimentação de entrada CA à fonte de alimentação do local.



Aviso Declaração 1028—Mais de uma fonte de alimentação

Essa unidade pode ter mais de uma conexão de fonte de alimentação. Para reduzir o risco de choque elétrico, remova todas as conexões para interromper a alimentação da unidade.



-
- Verifique se a o módulo da fonte de alimentação de entrada CA tem um cabo de energia destacável.
 - Cada fonte de alimentação do chassi deve ter um circuito de ramificação separado e exclusivo.
 - América do Norte
 - C9400-PWR-3200AC somente — Os módulos de fonte de alimentação exigem um circuito de 20 A.
 - C9400-PWR-2100AC somente — Os módulos de fonte de alimentação exigem um circuito de 15 A.
 - Internacional — Os circuitos devem ser dimensionados de acordo com os códigos locais e nacionais.
 - Se você estiver usando uma fonte de alimentação de 208 ou 230 VCA na América do Norte, observe que tais linhas são consideradas quentes e o circuito deverá ser protegido por um disjuntor bipolar.



Aviso Declaração 1005 – Disjuntor

Este produto depende da instalação elétrica do prédio para a proteção contra curtos-circuitos (sobrecarga). Para reduzir o risco de choque elétrico ou incêndio, certifique-se de que a capacidade do dispositivo protetor não seja superior a esses valores para os EUA e a UE:

- Disjuntor 20 A para um módulo de fonte de alimentação de entrada de CA.
 - Disjuntor 50 A com classificação de circuito para cada entrada de um módulo de fonte de alimentação de entrada de CC, para fins de segurança, independentemente de as entradas serem de energia de uma fonte CC ou de fontes CC separadas.
-



Aviso Declaração 1022: Dispositivo de desconexão

Para reduzir o risco de choque elétrico e incêndio, um dispositivo de desconexão de dois polos de fácil acesso deve ser incorporado à fiação fixa.

- A saída da AC fonte deve estar de 3,0 a 4.293 metros do sistema, dependendo do comprimento do cabo de energia, e deve ser de fácil acesso.
- Os recipientes de alimentação de CA usados para plugar o chassi devem ser de aterramento. Os condutores de aterramento que se conectam aos recipientes devem se conectar ao chão de terra de proteção no nível de equipamento de serviço.

Diretrizes de conexão de alimentação para sistemas alimentados por CC

Observe as diretrizes descritas aqui ao conectar fontes de alimentação de entrada CC à fonte de alimentação do local.



Aviso Declaração 1003: Desconexão da alimentação

Para reduzir o risco de choque elétrico, antes de realizar qualquer um dos procedimentos a seguir, verifique se a energia foi removida do sistema.



Aviso Declaração 1022: Dispositivo de desconexão

Para reduzir o risco de choque elétrico e incêndio, um dispositivo de desconexão de dois polos de fácil acesso deve ser incorporado à fiação fixa.



Aviso Declaração 1024—Condutor de aterramento

Esse equipamento deve ser aterrado. Para reduzir o risco de choque elétrico, nunca remova o fio de aterramento nem opere o equipamento se não houver um fio de aterramento adequado. Entre em contato com a empresa fornecedora de energia elétrica ou com um electricista se não souber se o aterramento está adequado.



Aviso Declaração 1028—Mais de uma fonte de alimentação

Essa unidade pode ter mais de uma conexão de fonte de alimentação. Para reduzir o risco de choque elétrico, remova todas as conexões para interromper a alimentação da unidade.



**Aviso** **Declaração 1033:** Fonte de alimentação CC SELV-IEC 60950/ ES1-IEC 62368

Para reduzir o risco de choque elétrico, conecte a unidade somente à fonte de alimentação de CC que atenda aos requisitos de tensão extra baixa de segurança (SELV), de acordo com os padrões de segurança da IEC 60950 ou os requisitos ES1 nos padrões de segurança com base na IEC 62368.

**Aviso** **Declaração 1046**—Instalação ou substituição da unidade

Para reduzir o risco de choque elétrico, ao instalar ou substituir a unidade, a conexão do aterramento deverá sempre ser a primeira coisa e a desconexão a última.

Se a unidade tiver módulos, prenda-os com os parafusos fornecidos.

- Todo o cabeamento de conexão de energia deve estar em conformidade com as regras e os regulamentos prescritos pelo National Electrical Code (NEC), bem como qualquer código local estabelecido.
- O retorno de CC deve permanecer isolado do quadro do sistema e do chassi (DC-I).

A codificação de cores dos condutores do cabo de energia CC de origem depende da codificação de cores da fonte de alimentação CC do local. Normalmente, as listras verdes ou verdes e amarelas indicam que o cabo é de aterramento. Como não há um padrão de código de cores para fiação CC de origem, você deve garantir que os cabos de alimentação estejam conectados ao bloco de terminal da fonte de alimentação de entrada CC na polaridade apropriada + e –.

Em alguns casos, o cabo CC de origem pode ter um rótulo positivo (+) ou negativo (-). Esse rótulo é uma indicação relativamente segura de polaridade, mas você deve verificar a polaridade, medindo a tensão entre os condutores do cabo CC. Ao medir, verifique se o condutor positivo e o condutor negativo correspondem aos rótulos "+" e "-" no bloco de terminal da fonte de alimentação de entrada CC, respectivamente.

- Os cabos de alimentação CC devem ser terminados pelos bornes de cabo na extremidade da fonte de alimentação.
- O circuito deve ser protegido por um disjuntor de dois polos de CC.

O disjuntor é considerado o dispositivo de desconexão e deve ser facilmente acessível. Nos módulos de fonte de alimentação de entrada CC com várias entradas, cada entrada CC deve ser protegida por um disjuntor de circuito classificado por CC dedicado ou um fusível.

O disjuntor ou fusível de circuito deve ser dimensionado de acordo com a classificação de entrada da fonte de alimentação e os requisitos de código local ou nacional.

Esse produto requer proteção contra curto-circuito (sobrecorrente), que será fornecida como parte da instalação no edifício. Faça a instalação somente de acordo com as regulamentações de cabeamento nacionais e locais.



Aviso Declaração 1005 – Disjuntor

Este produto depende da instalação elétrica do prédio para a proteção contra curtos-circuitos (sobrecarga). Certifique-se de que a capacidade do dispositivo protetor não seja superior aos valores a seguir para os EUA e a UE:

- Disjuntor 20 A para um módulo de fonte de alimentação de entrada de CA.
- Disjuntor 50 A com classificação de circuito para cada entrada de um módulo de fonte de alimentação de entrada de CC, para fins de segurança, independentemente de as entradas serem de energia de uma fonte CC ou de fontes CC separadas.

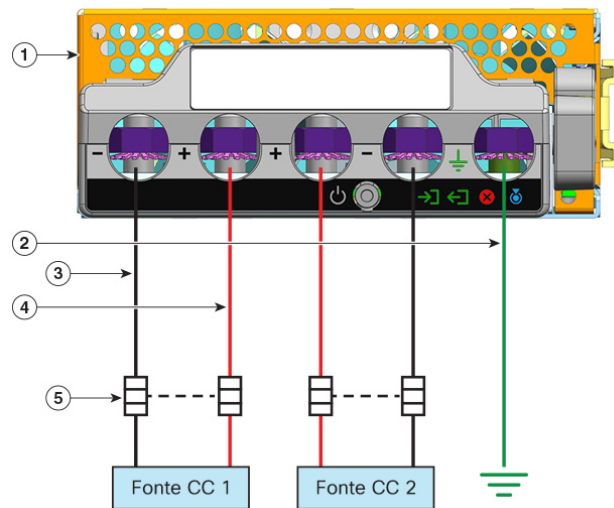
- Se as entradas CC forem alimentadas por fontes separadas, os cabos deverão ser conectados diretamente às respectivas origens e terminais.

Os cabos cruzados em uma configuração em que a origem CC tem saídas flutuantes significam que nenhum dano ocorrerá, mas os LEDs não acenderão e o módulo não funcionará.

Os cabos cruzados em uma configuração com um aterramento positivo, ou um sistema de energia de aterramento negativo, constituem um risco de segurança grave que inclui causar choque elétrico e gerar excessivas EMI e RFI.

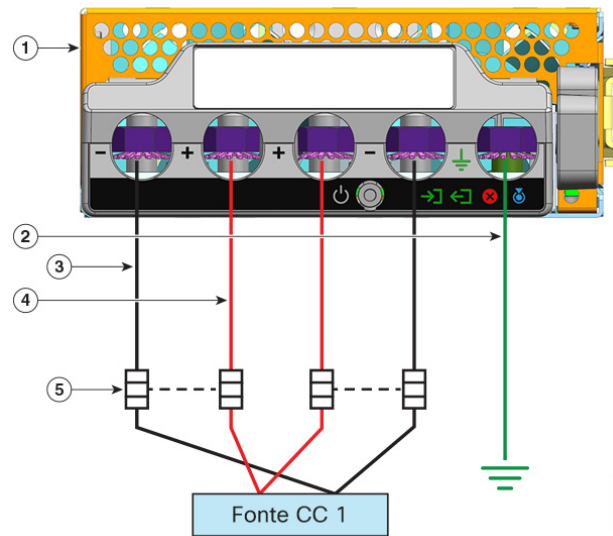
As seguintes ilustrações mostram a instalação correta com duas fontes separadas de energia DC e uma única fonte de alimentação DC:

Figura 6: Exemplo de instalação C9400-PWR-3200DC: Fontes CC separadas



1	C9400-PWR-3200DC	4	Cabo para circuito positivo
2	Conexão de aterramento de segurança	5	Disjuntor de polo dual
3	Cabo para circuito negativo	-	-

Figura 7: Exemplo de instalação C9400-PWR-3200DC - Fonte CC única



1	C9400-PWR-3200DC	4	Cabo para circuito positivo*
2	Conexão de aterramento de segurança	5	Disjuntor de polo dual
3	Cabo para circuito negativo*	-	-

**Observação**

* Na ilustração, os cabos vermelho e preto não interconectam. Os dois cabos pretos estão conectados à mesma saída negativa da fonte CC; os dois cabos vermelhos estão conectados à mesma saída positiva de fonte CC.

Requisitos de cabeamento

Ao distribuir os cabos de alimentação e dados juntos em bandejas de cabo aéreo ou bandejas de cabo subterrâneo, tenha cuidado com o seguinte:

**Cuidado**

Recomendamos expressamente que o cabeamento de energia e outras fontes potenciais de ruído fique localizado o mais longe possível do cabeamento de LAN que termina em equipamentos Cisco. Em situações em que existe este tipo de cabo longo paralelo e as quais não podem ficar separadas pelo menos 1m um dos outro, recomendamos que você proteja essas potenciais fontes de ruído. Para evitar interferências, a fonte deve ser protegida ao ser posicionada em um condúite metálico aterrado.

Para instalações do tipo 4 de IEEE 802.3 BT, recomendamos o uso de cabos de Categoria 6a, classificados a 75 °C com condutores de 23AWG ou mais, em tamanhos de feixes de 192 ou menos.

Se a instalação não usar o cabo recomendado, estas são as outras opções que são compatíveis com o código elétrico nacional (NEC):

- Outros cabos de categoria (como cabos de Categoria 5e ou 6) classificados em 75 °C, com condutores 23AWG, em tamanhos de feixes de 192 ou menos.
- Cabo de energia limitada (-LP) com 0,6 A
- Cabos com condutores 23AWG, classificados em 60 °C, em tamanhos de feixes de 61 ou menos
- Cabos com condutores 24AWG, classificados em 75 °C, em tamanhos de feixes de 91 ou menos
- Cabos com condutores 24AWG, classificados em 60 °C, em tamanhos de feixes de 37 ou menos

Para obter uma análise detalhada sobre o cabeamento recomendado, consulte [Análise dos requisitos de cabeamento para dispositivos IEEE 802.3bt tipo 4](#).

Diretrizes de montagem em rack

Especificações do rack

Os switches Cisco Catalyst 9400 Series são projetados para instalação em racks de equipamentos padrão de 19 polegadas que atendam às especificações EIA-310-D. Antes da montagem do chassi no rack, certifique-se de que o rack de equipamentos cumpre todos os requisitos e diretrizes

Diretrizes para o local de montagem

Os switches Cisco Catalyst 9400 Series devem ser montados virados para a frente.

Da mesma forma, você pode instalar o chassi em racks de 2 ou 4 postes, mas em um rack de 4 postes, os postes traseiros não são usados para a montagem.

Requisitos de profundidade e largura

Use uma fita métrica para verificar as dimensões interiores do rack

- Meça o espaço entre as arestas interiores das hastes de montagem frontal esquerda e direita. O chassi tem 43,942 cm de largura e deve encaixar entre as hastes de montagem.
- Meça a profundidade do rack do lado de fora das hastes de montagem frontal para fora da faixa de montagem traseira. O chassi tem 41,40 cm de profundidade.

Requisitos de altura

O rack deve ter espaço suficiente em termos de altura para inserir o chassi. A altura do chassi também é medida em unidades de rack (RU ou simplesmente U), onde 1 RU ou 1 U é igual a 44,45 mm. Um rack de servidor típico te, 42 RU ou 42 U de altura.

As alturas do chassi são as seguintes:

- A altura do chassi do switch Catalyst 9404R — 10,5 polegadas (26,67 cm) — 6 RU.
- A altura do chassi do switch Catalyst 9407R é de 44,22 cm, ou 10 RU.
- A altura do chassi do switch Catalyst 9410R é de 57,43 cm, ou 13 RU.

Outras diretrizes gerais

Cuidado Se o rack de equipamentos for sobre rodas, certifique-se de que os freios estão acionados e que o rack está estabilizado.



Aviso **Declaração 1006:** Aviso de montagem do chassi no bastidor e sua manutenção

Para prevenir danos corporais ao montar ou reparar esta unidade em um bastidor, deverá ser tomadas precauções especiais para se certificar de que o sistema possui um suporte estável. As seguintes diretrizes irão ajudá-lo a efetuar o seu trabalho com segurança:

- Esta unidade deverá ser montada na parte inferior do bastidor, caso seja a única unidade a ser montada.
- Ao montar esta unidade em um bastidor parcialmente ocupada, coloque os itens mais pesados na parte inferior do, arrumando-os de baixo para cima.
- Se o bastidor possuir um dispositivo de estabilização, instale-o antes de montar ou reparar a unidade.



Observação Para manter a correta circulação do ar pelo chassi do switch, recomendamos que você mantenha um espaço mínimo de 15 cm entre a parede e o chassi e as entradas de ar da unidade da fonte de alimentação ou entre a parede e o chassi e a exaustão de ar quente da unidade da fonte de alimentação. Em situações em que os chassis do switch são instalados em racks adjacentes, você deve manter no mínimo 30,5 cm entre a entrada de ar de um chassi e a exaustão de ar quente de outro chassi. Não manter o espaçamento adequado entre chassis pode fazer com que o chassi do switch que está absorvendo o ar quente da exaustão superaqueça e falhe.

Lista de verificação de preparação do local

A tabela a seguir lista as atividades de planejamento do local que você deve realizar antes de instalar o switch. Completar cada atividade ajuda a garantir uma instalação bem-sucedida do switch.

Tabela 5: Lista de verificação de preparação do local

Tarefa nº	Atividade de	Verificado pela	Tempo	Data
1	Avaliação de espaço <ul style="list-style-type: none"> • Espaço e layout • Revestimento do piso • Impacto e vibração • Iluminação • Acesso para manutenção 			

Tarefa nº	Atividade de	Verificado pela	Tempo	Data
2	Avaliação ambiental <ul style="list-style-type: none"> • Temperatura ambiente • Umidade • Altitude • Contaminação atmosférica • Corrente de ar 			
3	Avaliação da energia <ul style="list-style-type: none"> • Tipo de energia de entrada • Os recipientes de energia (depende da alimentação de energia)¹ • Proximidade do receptáculo ao equipamento. • Dedicado a circuitos (separados) para fontes de alimentação redundantes. • UPS para falhas de energia² 			
4	Avaliação do aterramento <ul style="list-style-type: none"> • Tamanho do disjuntor • Aterramento da central (sistemas alimentados por CA) 			
5	Avaliação dos equipamentos da interface e do cabo <ul style="list-style-type: none"> • Tipo de cabo • Tipo do conector • Limitações de distância do cabo • Equipamento de interface (transceptores) • Tamanhos de agrupamento de cabos 			
6	Avaliação de EMI <ul style="list-style-type: none"> • Limitações de distância para sinalização • Cabeamento do local • Níveis de RFI 			

¹ Verifique se cada fonte de alimentação instalada no chassi tem um circuito dedicado de fonte de CA.

² Consulte a classificação de kVA da fonte de alimentação como um critério de dimensionamento para determinar a saída desejada pela UPS. O valor da classificação de kVA da fonte de alimentação está

listada na tabela de especificações para cada fonte de alimentação no apêndice A (especificações da fonte de alimentação).



CAPÍTULO 4

Conteúdo do kit de acessórios padrão

Modelo de switch	Número da peça do kit de acessórios padrão
Switch Catalyst 9404R	C9404-ACC-KIT=
Switch Catalyst 9407R	C9407-ACC-KIT =
Switch Catalyst 9410R	C9410-ACC-KIT =

Os switches Cisco Catalyst 9400 Series são enviados com um kit de acessórios padrão, que inclui os seguintes itens:

Item	Quantidade
12 parafusos Phillips M de 24 x 0,75 pol.	12
10 parafusos Phillips M de 32 x 0,75 pol.	12
Adaptador DB9F/RJ45F	1
Pulseira antiestática descartável	1
Borne de aterramento (nº 10, com 2 furos), tamanho 6 AWG	1
Parafusos Phillips M4 de 8 mm	2
Guia de gerenciamento de cabos plásticos fabricados	2
Cartão de ponteiro	1



CAPÍTULO 5

Instalação do switch

- Tarefas de instalação , na página 51
- Desempacotamento do switch, na página 55
- Instale o switch conforme fornecido, na página 55
- Instale o switch com suportes de prateleira, na página 58
- Instalação do cabo-guia, na página 71
- Instale o switch em um modo compatível com NEBS, na página 76
- Estabelecimento de aterramento do sistema, na página 85
- Anexação de uma pulseira ESD, na página 87
- Verificação da instalação do chassi do switch, na página 90

Tarefas de instalação

Esses avisos aplicam-se ao processo geral de instalação do switch:



Aviso **Declaração 1071**—Definição de aviso

INSTRUÇÕES DE SEGURANÇA IMPORTANTES

Antes de trabalhar com um equipamento, conheça os perigos relacionados aos circuitos elétricos e os procedimentos normalmente utilizados para evitar acidentes. Leia as instruções de instalação antes de usar, instalar ou conectar o sistema à fonte de energia. Utilize o número no início de cada declaração de aviso para localizar a respectiva tradução dos avisos de segurança deste dispositivo.

GUARDE ESTAS INSTRUÇÕES



Aviso **Declaração 1008**—Produto a laser Classe 1

Este produto é um produto a laser de Classe 1.



Aviso **Declaração 1017**—Área restrita

Essa unidade deve ser instalada em áreas com acesso restrito. Somente pessoal capacitado ou qualificado pode acessar uma área de acesso restrito.



Aviso **Declaração 1024**—Condutor de aterramento

Esse equipamento deve ser aterrado. Para reduzir o risco de choque elétrico, nunca remova o fio de aterramento nem opere o equipamento se não houver um fio de aterramento adequado. Entre em contato com a empresa fornecedora de energia elétrica ou com um eletricista se não souber se o aterramento está adequado.



Aviso **Declaração 1028**—Mais de uma fonte de alimentação

Essa unidade pode ter mais de uma conexão de fonte de alimentação. Para reduzir o risco de choque elétrico, remova todas as conexões para interromper a alimentação da unidade.



Aviso **Declaração 1032**: Levantamento do chassi

Para evitar lesões pessoais ou danos ao chassi, nunca tente levantar ou inclinar o chassi utilizando as alças dos módulos (como fontes de alimentação, ventoinhas ou placas); esses tipos de alças não são projetados para suportar o peso da unidade.



Aviso **Declaração 9001** —Descarte de produtos

O descarte final desse produto deve ser feito de acordo com todas as leis e normas nacionais.



Aviso **Declaração 1046**—Instalação ou substituição da unidade

Para reduzir o risco de choque elétrico, ao instalar ou substituir a unidade, a conexão do aterramento deverá sempre ser a primeira coisa e a desconexão a última.

Se a unidade tiver módulos, prenda-os com os parafusos fornecidos.



Aviso **Declaração 1051:** Radiação laser

Conectores ou fibras desconectadas podem emitir radiação laser invisível. Não fixe o olhar nos feixes e nem olhe diretamente com instrumentos ópticos.



Aviso **Declaração 1074**—Compatibilidade com códigos de eletricidade nacionais locais

Para reduzir o risco de choque elétrico ou incêndio, a instalação do equipamento deve estar em conformidade com códigos locais e nacionais sobre uso de eletricidade.

O processo de instalação do switch pode ser dividido em uma série de tarefas, conforme mostrado na figura a seguir:

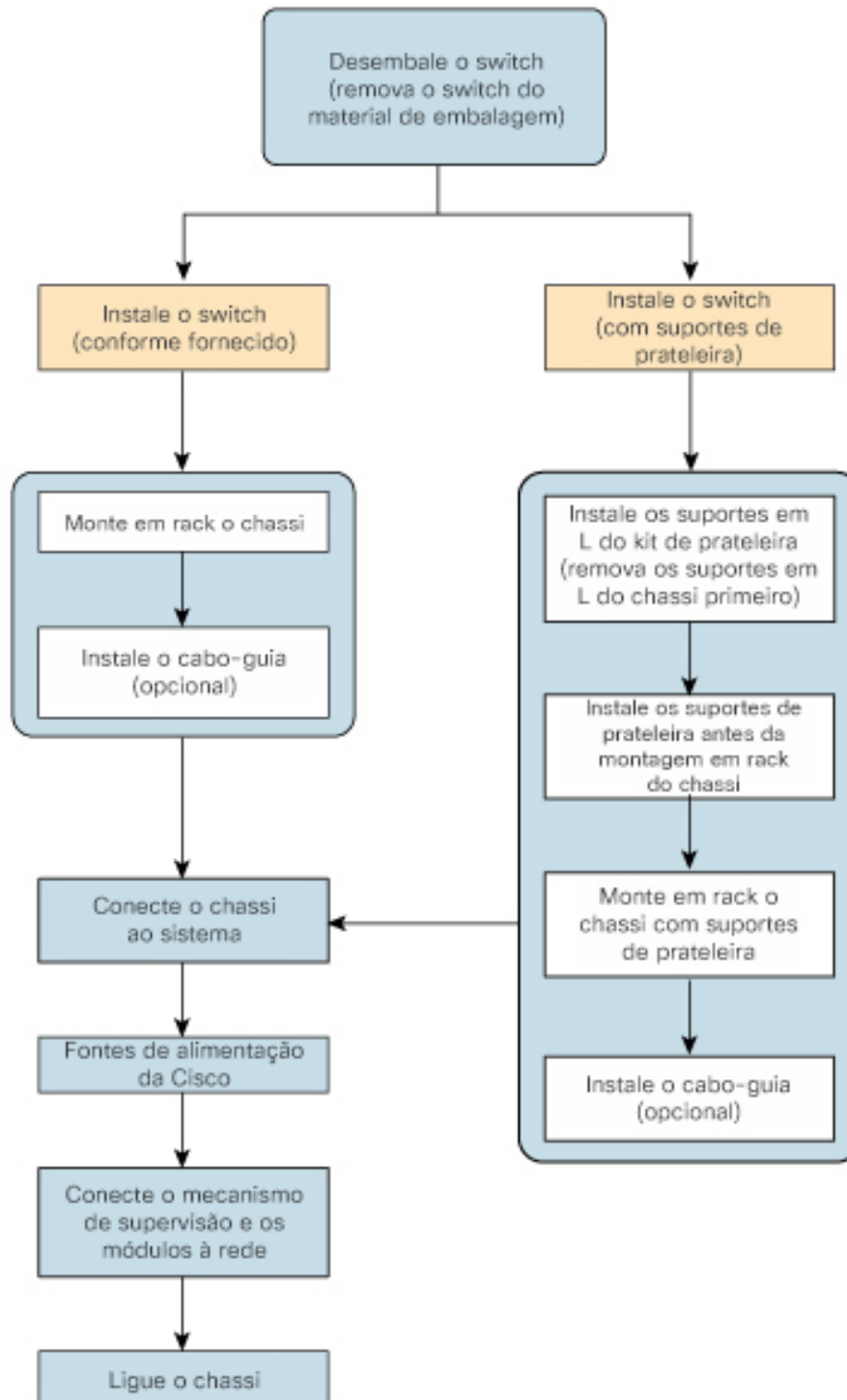


Observação

Esta seção ilustra a instalação de um switch Catalyst 9407R. Todos os switches Cisco Catalyst 9400 Series são instalados no rack de equipamentos da mesma forma.

Além disso, os racks de equipamentos mostrados abaixo são apenas para fins instrutivos. Para uma operação adequada, verifique se os racks que você usa estão em conformidade com os requisitos do local e os requisitos de fluxo de ar conforme indicado na seção *Preparação para instalação* deste documento.

Figura 8: Tarefas de instalação



3453488

Desempacotamento do switch

Verifique o conteúdo do contêiner:

Procedimento

-
- Etapa 1** Verifique o conteúdo do kit acessórios. Verifique se que você recebeu todos os equipamentos listados, inclusive qualquer equipamento opcional que você pode ter pedido, como cabos de interface de rede, transceptores ou conectores especiais.
- Etapa 2** Verifique os módulos em cada slot. Certifique-se de que a configuração corresponda à lista de embalagem e que todas as interfaces especificadas sejam incluídas.
- Etapa 3** Armazene a caixa de transporte.
- Dica** Não jogue fora um contêiner após desembalar o switch. Achate as embalagens de transporte e armazene-as com o palete. Você precisará desses recipientes se precisar mover ou enviar o switch no futuro.
-

Instale o switch conforme fornecido

Montagem em rack do chassi conforme fornecido

Este procedimento mostra como montar o chassi em rack conforme enviado.

Antes de Iniciar



Aviso **Declaração 1006:** Aviso de montagem do chassi no bastidor e sua manutenção

Para prevenir danos corporais ao montar ou reparar esta unidade em um bastidor, deverá ser tomado precauções especiais para se certificar de que o sistema possui um suporte estável. As seguintes diretrizes irão ajudá-lo a efetuar o seu trabalho com segurança:

- Esta unidade deverá ser montada na parte inferior do bastidor, caso seja a única unidade a ser montada.
 - Ao montar esta unidade em um bastidor parcialmente ocupada, coloque os itens mais pesados na parte inferior do, arrumando-os de baixo para cima.
 - Se o bastidor possuir um dispositivo de estabilização, instale-o antes de montar ou reparar a unidade.
-

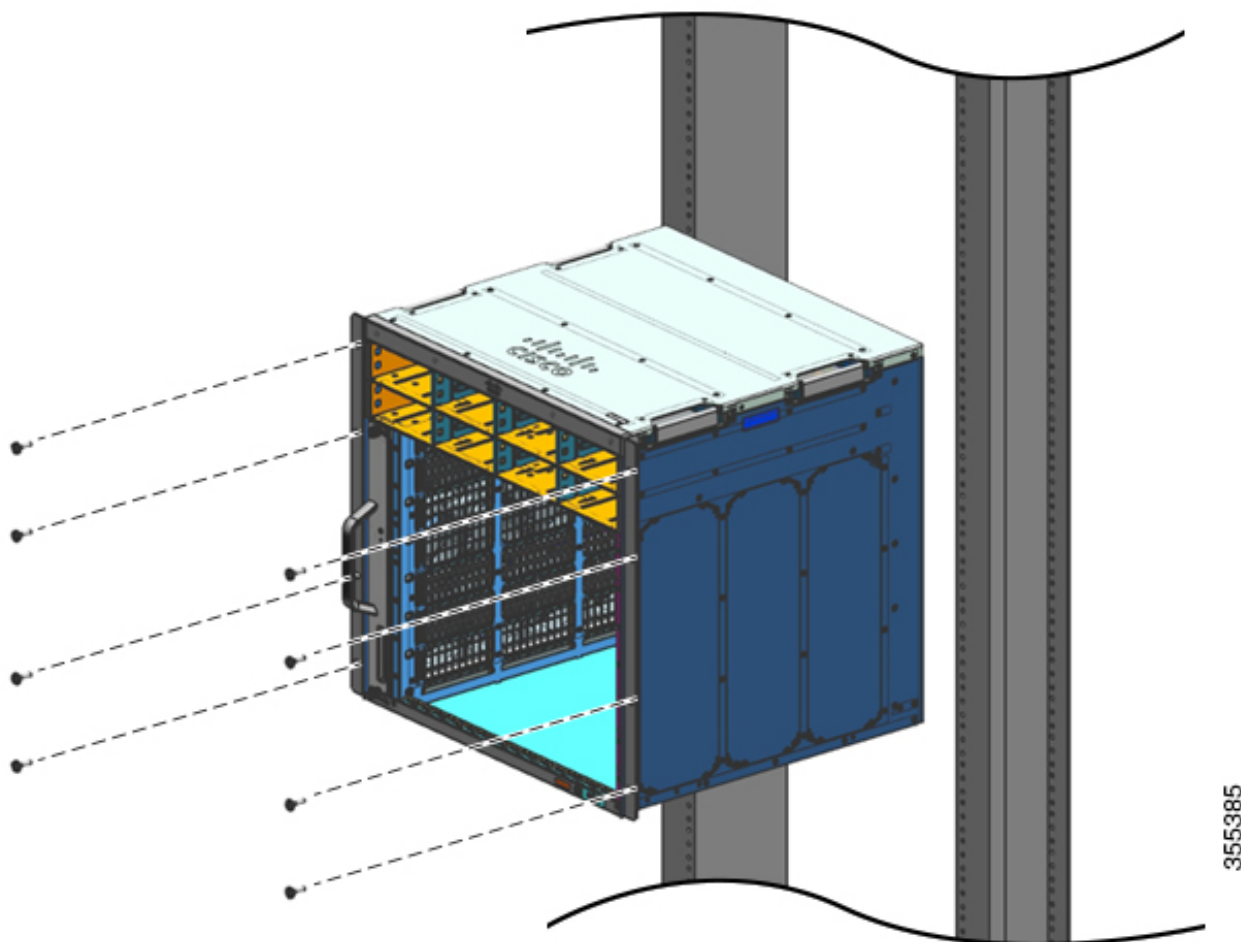
As opções de instalação do cabo-guia foram descritas em outro tópico. Se você estiver instalando o cabo-guia, leia este procedimento e o procedimento de instalação do cabo-guia, antes de começar.

Procedimento

Etapa 1 Insira a parte traseira do chassi entre os postes de montagem do rack.

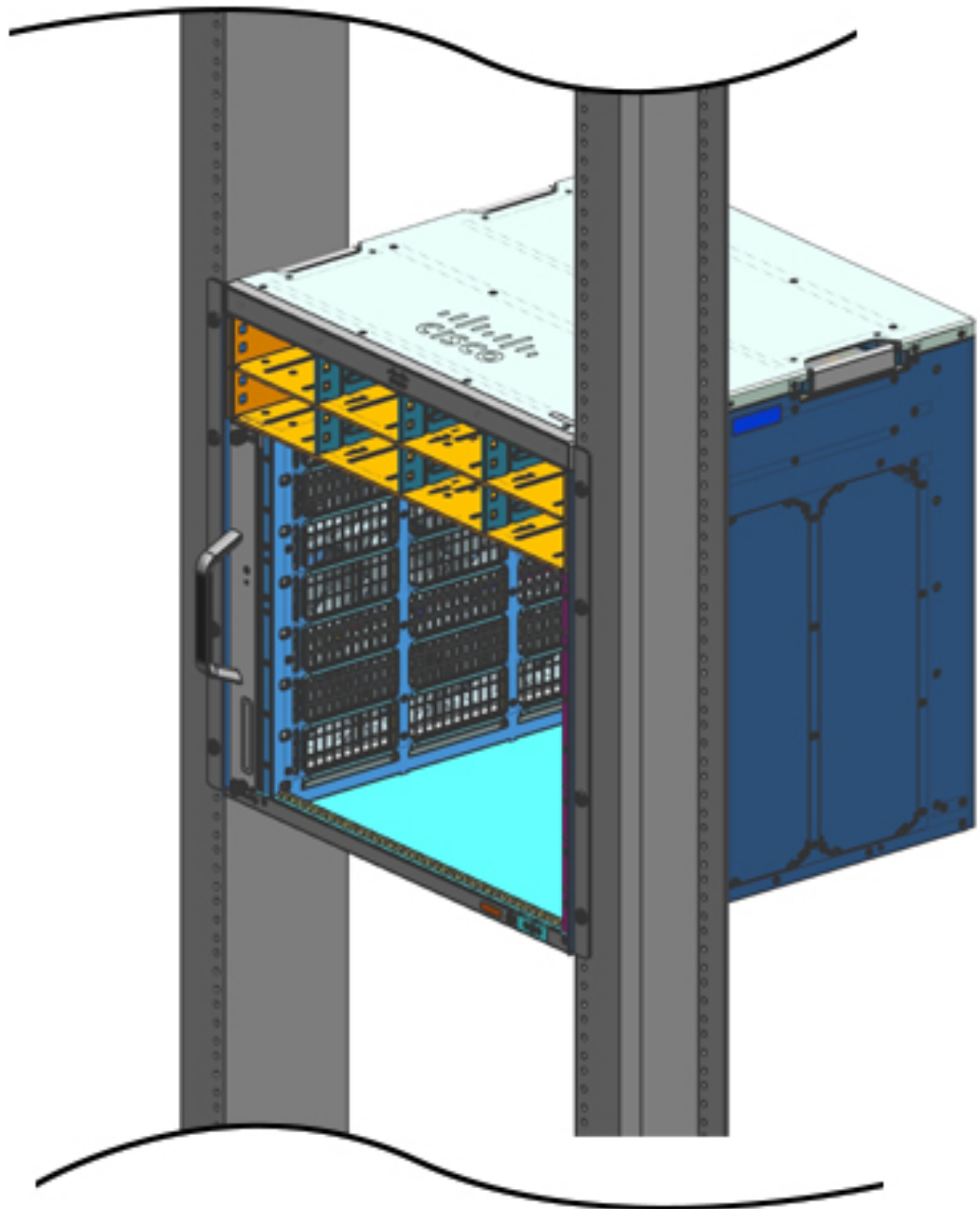
Etapa 2 Alinhe os orifícios de montagem no suporte em L no switch com os orifícios de montagem no rack do equipamento.

Figura 9: Fixação do chassi nos postes do rack



Etapa 3 Fixe o chassi ao rack usando os parafusos 10-32 ou 12-24 do kit de acessórios padrão do chassi.

Figura 10: Chassi preso aos postes de rack



355386

- Etapa 4** 4. Use fita métrica e nível para garantir que o chassi seja instalado diretamente e no nível.

O que Fazer Depois

Depois de instalar o chassi no local, conclua o processo de instalação ao:

1. Conectar o chassi ao aterramento do sistema.
2. Instalar e ligar a fonte de alimentação à alimentação de energia.
3. Conectar os cabos de interface de rede ao módulo supervisor e aos módulos de placa de linha. Isso pode envolver a instalação de transceptores antes de anexar os cabos de interface de rede.
4. Ligar o chassi e verificar a instalação.

Instale o switch com suportes de prateleira

Conteúdo do kit de prateleira



Observação O kit de prateleira não é parte do kit de acessórios padrão. Você deve encomendá-lo separadamente usando o número de peça específica do chassi.

Modelo de switch	Número de peça do kit de prateleira
Switch Catalyst 9404R	C9404-SHELF-KIT=
Switch Catalyst 9407R	C9407-SHELF-KIT=
Switch Catalyst 9410R	C9410-SHELF-KIT=

A tabela a seguir lista o conteúdo do kit de prateleira:

Tabela 6: Conteúdo do kit de prateleira

Item e descrição	Quantidade (C9404-SHELF-KIT=)	Quantidade (C9407-SHELF-KIT=)	Quantidade (C9410-SHELF-KIT=)
Suporte em L esquerdo. Fabricado com suporte do chassi de metal em L, para afixar o chassi ao gabinete do rack.	1	1	1
Suporte em L direito. Fabricado com suporte do chassi de metal em L, para afixar o chassi ao gabinete do rack	1	1	1
Suportes de prateleira Suportes de prateleira em rack em metal para suportar o peso do chassi.	2	2	2
Parafusos Phillips de 12-24 x 0,75	6	6	6
Parafusos Phillips de 10-32 x 0,75	6	6	6

Item e descrição	Quantidade (C9404-SHELF-KIT=)	Quantidade (C9407-SHELF-KIT=)	Quantidade (C9410-SHELF-KIT=)
Parafusos Phillips M4 de cabeça plana de 8 mm	4	8	10
Documentação, cartão de ponteiro Dá referências para a documentação relacionada em cisco.com	1	1	1

Instalação dos suportes em L da prateleira

O chassi do switch é fornecido com dois suportes em L instalados nas laterais da frente do chassi. Se você montar o switch em rack usando o acessório de prateleira, esses suportes em L deverão ser removidos e substituídos pelos suportes em L que fazem parte do kit de prateleira

Antes de Iniciar

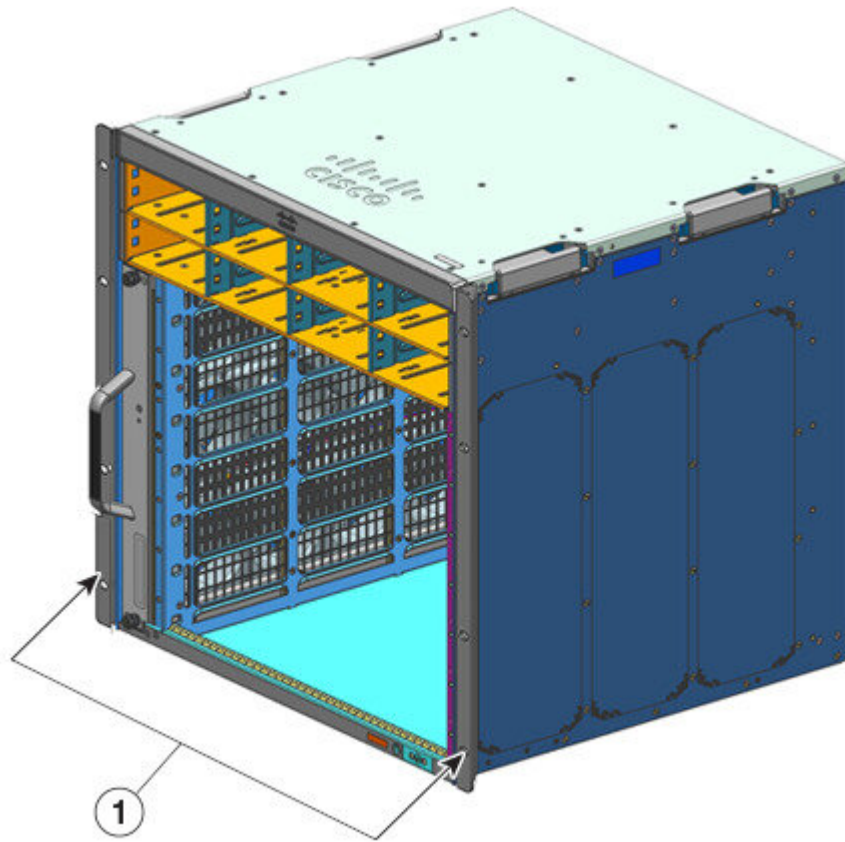
Você pediu e recebeu o kit de prateleira.

Procedimento

Etapa 1

Remova e descarte os suportes em L e os 10 parafusos de montagem fornecidos com o chassi. Não os reutilize durante qualquer parte do processo de instalação.

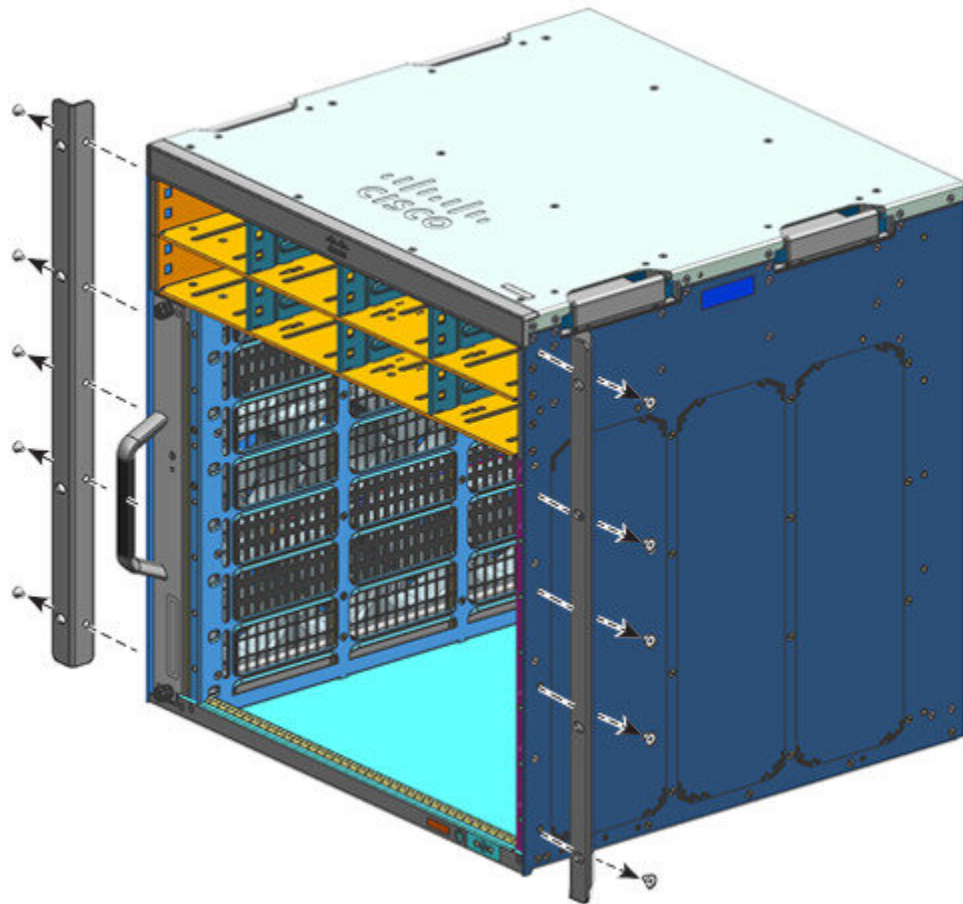
Figura 11: Os suportes em L com os quais o chassi é fornecido



355122

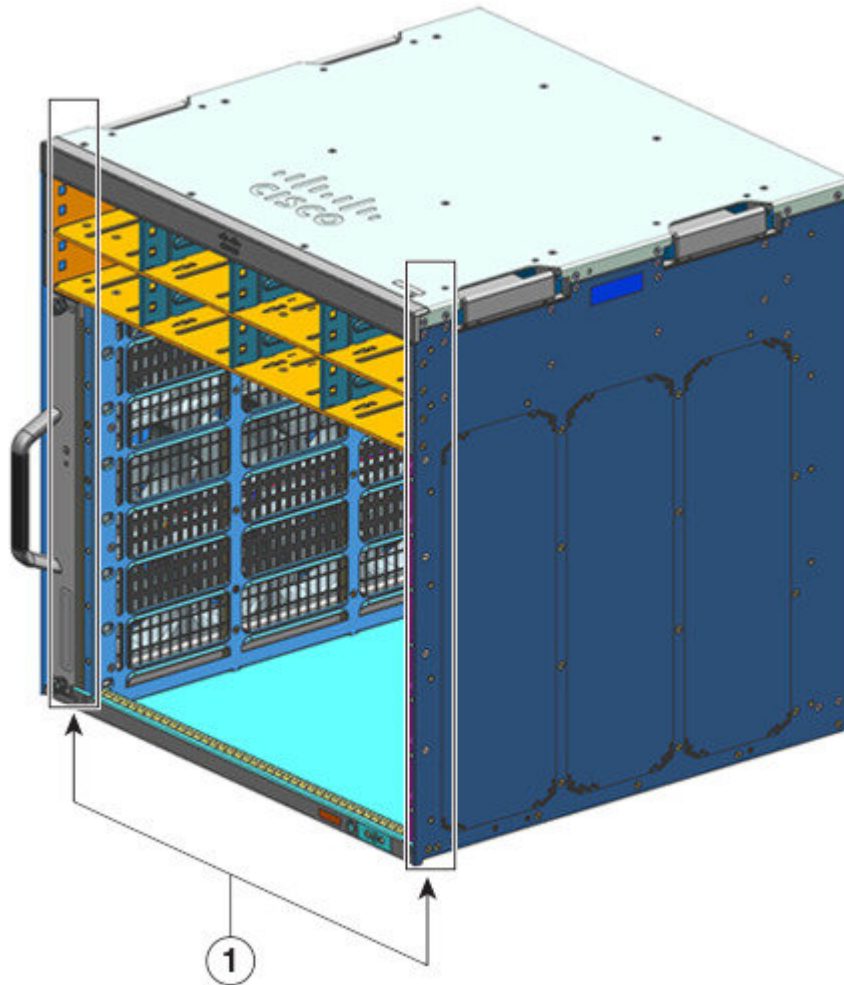
1	Os suportes em L com os quais o chassi é fornecido	-	-
---	--	---	---

Figura 12: Remoção dos suportes em L com os quais o chassi é fornecido



355123

Figura 13: Chassi sem suportes em L

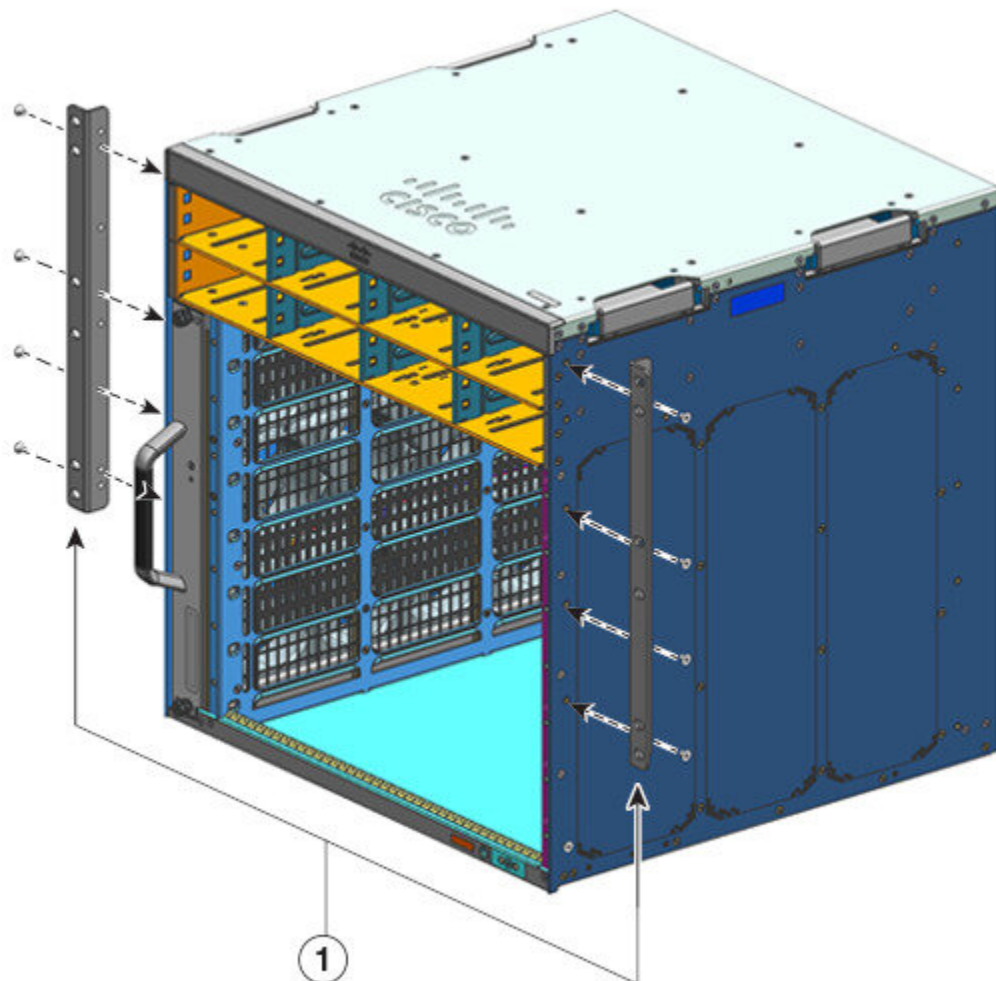


1	Chassi sem suportes em L	-	-
---	--------------------------	---	---

Etapa 2 Remova os suportes em L da embalagem do kit de prateleira.

Etapa 3 Usando os parafusos M4 Phillips de cabeça plana de 8 mm no kit de prateleira, prenda os suportes em L nas laterais frontais esquerda e direita do chassi (quatro de cada lado).

Figura 14: Instalação dos suportes em L do kit da prateleira



O que Fazer Depois

Monte os suportes da prateleira no rack.

Instalação dos suportes da prateleira

Instale os suportes de prateleira antes de instalar o chassi no rack. Os suportes de prateleira são diretamente anexados ao suporte do rack e ajudam a sustentar o peso do chassi enquanto você prende os suportes em L do gabinete do rack.

Você deverá montar os suportes de prateleira na frente.

Antes de Iniciar

Determine o afastamento entre os interiores dos trilhos esquerdo e direito do seu sistema de rack e instale os suportes de prateleira em conformidade. Mantenha estas ferramentas em mãos:

- Chaves de fenda Phillips número 1 e número 2
- Chave de fenda de ponta plana de 1,47625 cm
- Fita métrica e nível

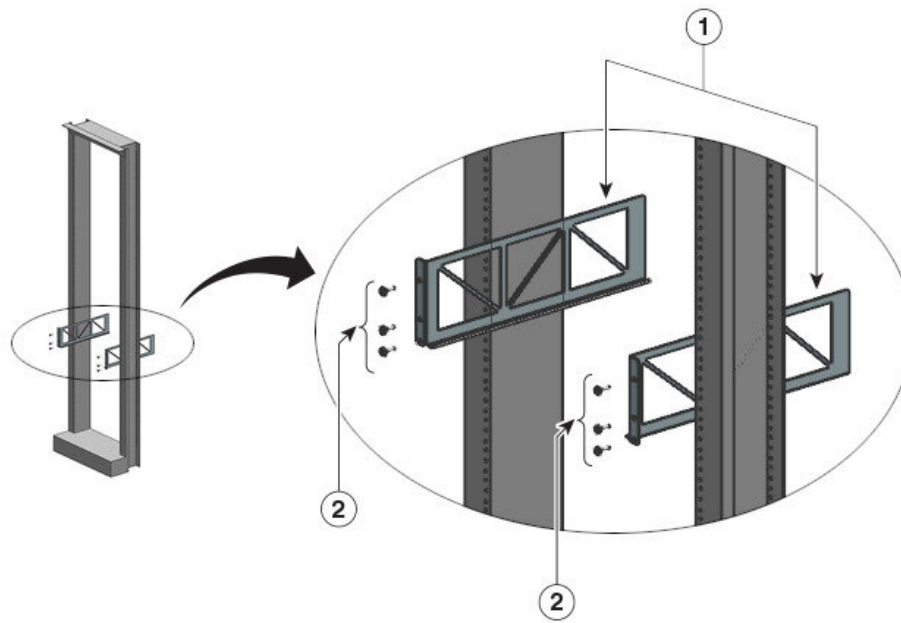
Procedimento

Etapa 1 Posicione o flange do suporte no suporte de prateleira à esquerda, na frente do trilho esquerdo. Alinhe e fixe o suporte no rack usando três parafusos. Use os parafusos 10-32 ou 12-24 do kit fornecido.

Etapa 2 Posicione o flange de suporte no suporte de prateleira à direita, na frente do trilho direito; certifique-se de que ele está nivelado com o suporte da prateleira à esquerda. Alinhe e fixe o suporte no rack usando três parafusos.

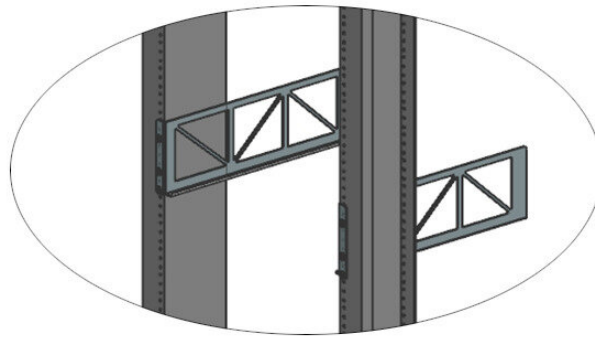
Use o mesmo tipo de parafusos para o suporte de prateleira esquerdo e direito.

Figura 15: Instalação dos suportes da prateleira



1	Suportes de prateleira	2	Parafusos do kit da prateleira que prendem os suportes de prateleira às hastes do rack
---	------------------------	---	--

Os suportes de prateleira agora são montados firmemente nas hastes do rack



O que Fazer Depois

Monte o chassi no rack. Duas pessoas serão necessárias para esta tarefa.

Montagem em rack do chassi

Este procedimento mostra como montar o chassi em rack com suportes de prateleira.



Aviso **Declaração 1098**—Requisito de Içamento

Duas pessoas são necessárias para levantar as partes pesadas do produto. Para evitar lesões, mantenha as costas retas e levante com as pernas, não com as costas.



Dica Recomendamos que você peça ajuda de outra pessoa neste procedimento.

Para instalar o chassi do switch no rack de equipamentos, siga estas etapas:

Antes de Iniciar



Aviso **Declaração 1006:** Aviso de montagem do chassi no bastidor e sua manutenção

Para prevenir danos corporais ao montar ou reparar esta unidade em um bastidor, deverá ser tomadas precauções especiais para se certificar de que o sistema possui um suporte estável. As seguintes diretrizes irão ajudá-lo a efetuar o seu trabalho com segurança:

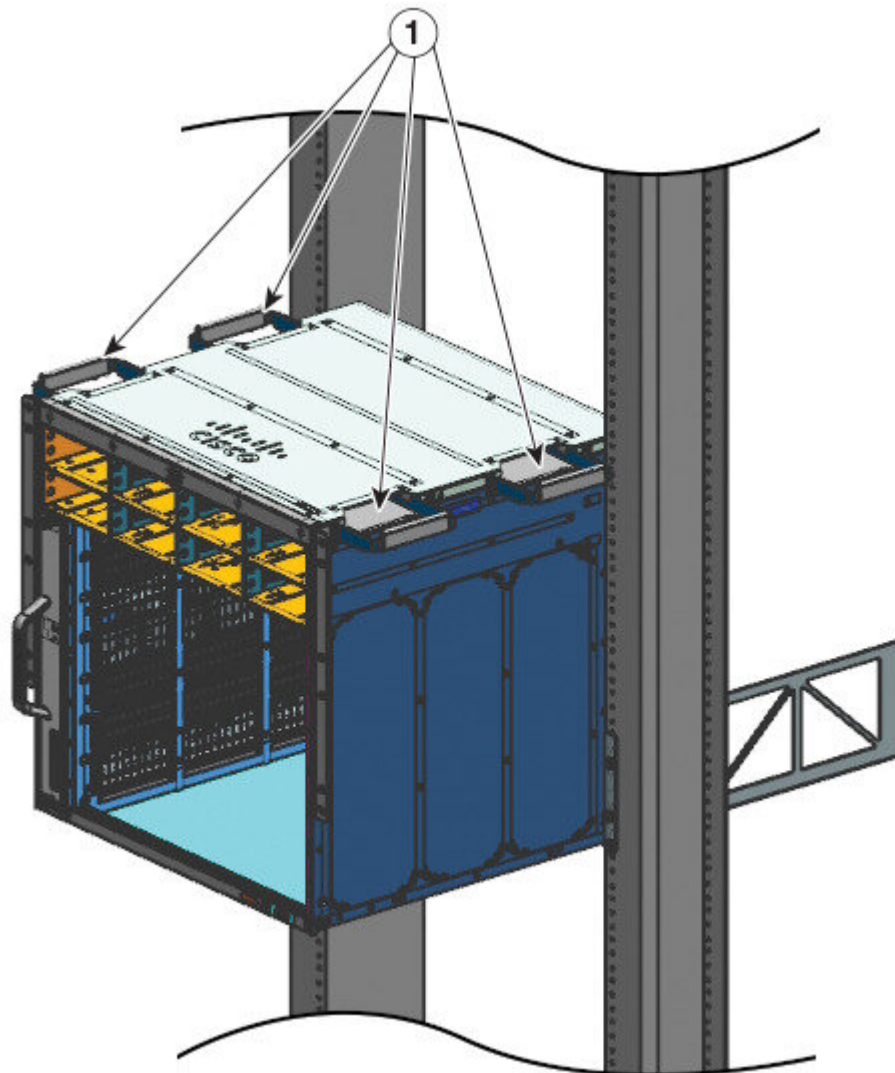
- Esta unidade deverá ser montada na parte inferior do bastidor, caso seja a única unidade a ser montada.
 - Ao montar esta unidade em um bastidor parcialmente ocupada, coloque os itens mais pesados na parte inferior do, arrumando-os de baixo para cima.
 - Se o bastidor possuir um dispositivo de estabilização, instale-o antes de montar ou reparar a unidade.
-
- Instale os suportes em L do kit de prateleira no chassi e os suportes de prateleira nos postes de rack.

- As opções de instalação do cabo-guia foram descritas em outro tópico. Se você estiver instalando o cabo-guia, leia este procedimento e o procedimento de instalação do cabo-guia, antes de começar.

Procedimento

Etapa 1 Puxe as quatro alças para fora

Figura 16: Alças do chassi

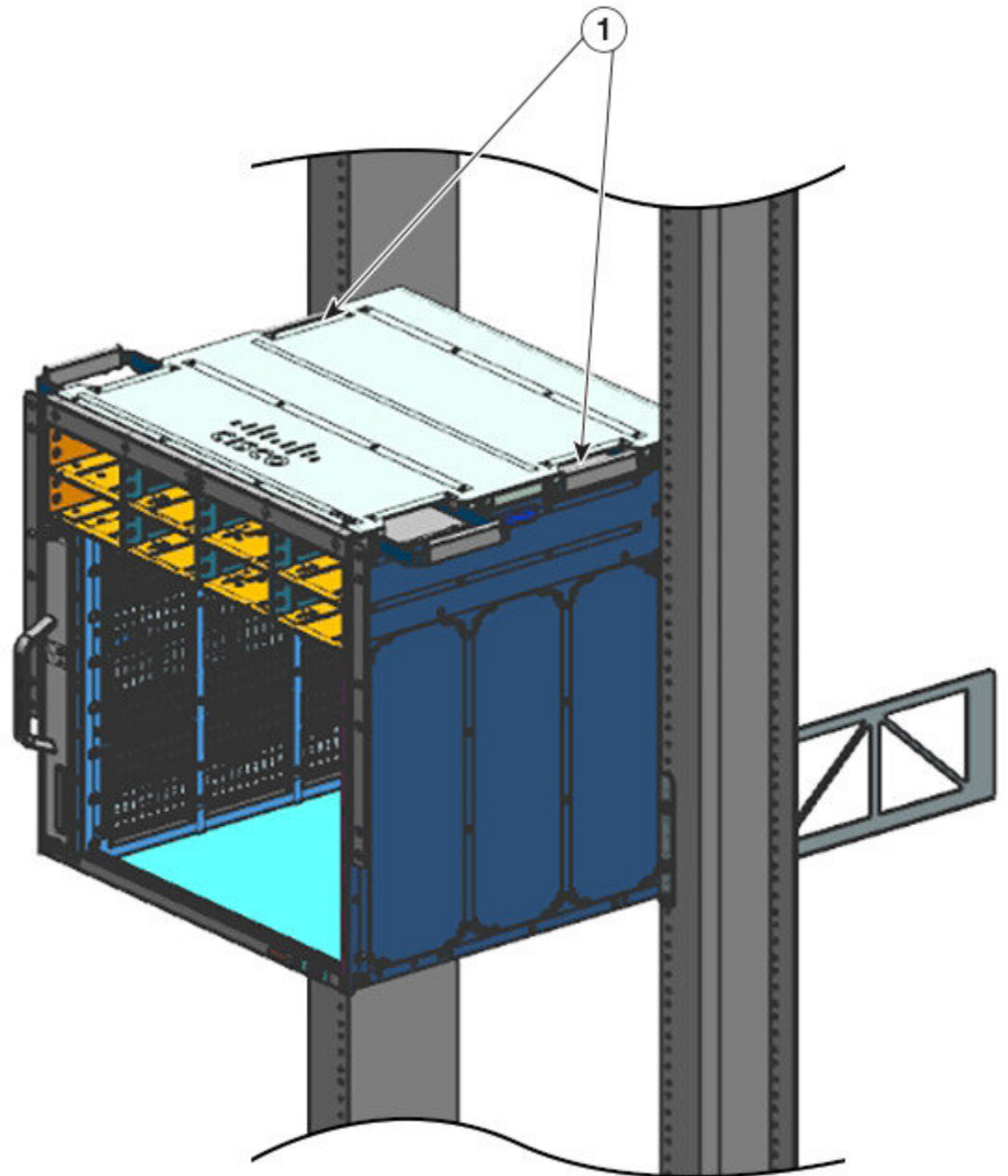


355138

1	As quatro alças do chassi puxadas para fora e a parte de trás do chassi descansando nas bordas dos trilhos de suporte de prateleira.	-	-
---	--	---	---

- Etapa 2** Com uma pessoa em pé em cada lado do chassi, insira uma das mãos em cada alça. Lentamente, levante o chassi. Evite viradas ou movimentos repentinos para evitar ferimentos.
- Etapa 3** Descanse a parte de trás do chassi nos cantos dos trilhos de suporte de prateleira e deslize-o até o primeiro par de alças em ambos os lados do chassi estarem perto dos postes do rack.
- Etapa 4** Empurre as alças que estão mais próximas dos postes do rack

Figura 17: Como encaixar o chassi – Parte 1

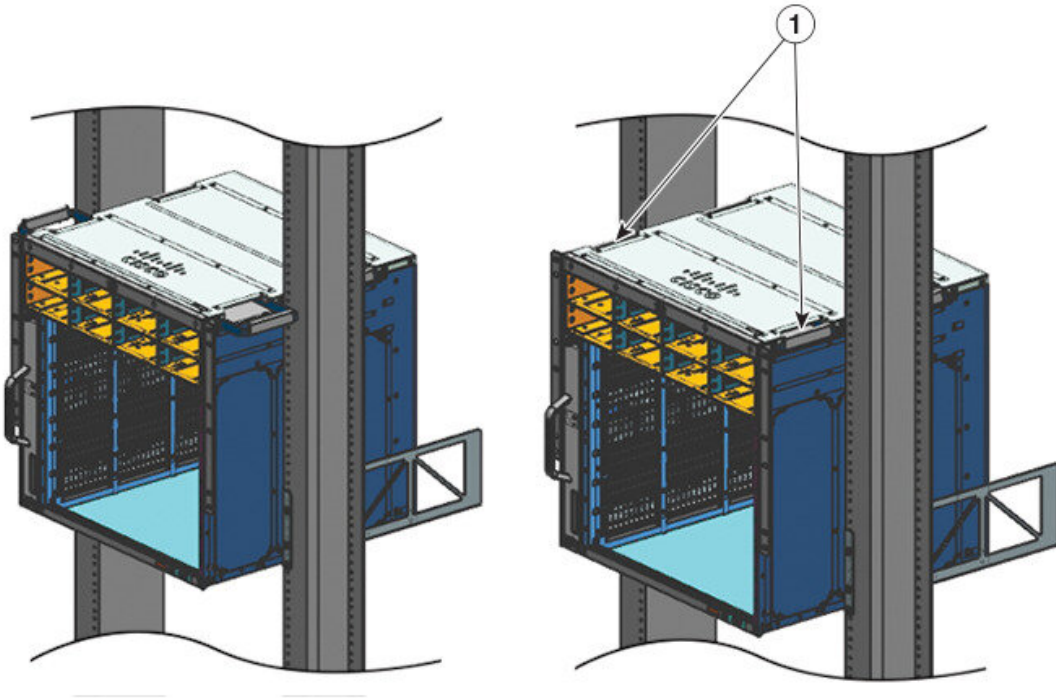


355139

1	Alças mais próximas dos postes do rack, empurradas para dentro.	-	-
---	---	---	---

Etapa 5 Continue deslizando o chassi até que o segundo par de alças esteja perto dos postes do rack

Figura 18: Como encaixar o chassi – Parte 2



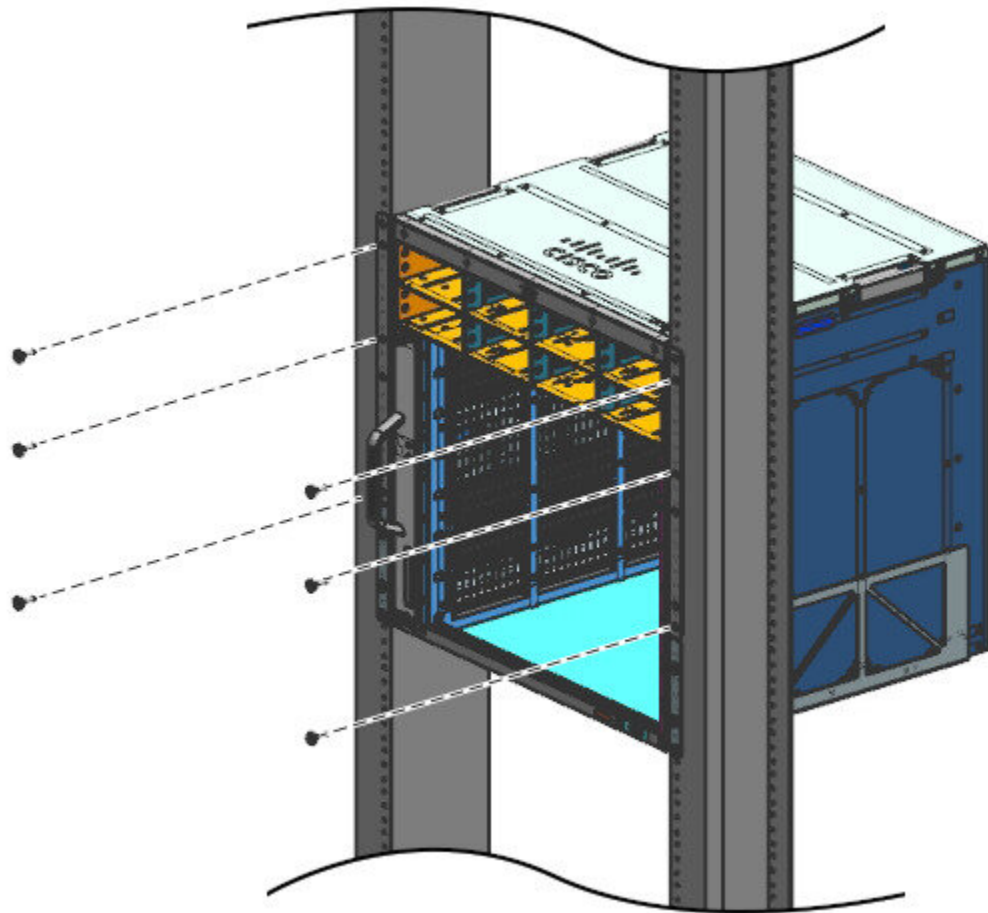
355130

1	O chassi desliza até que o segundo par de alças chegue perto dos postes do rack.	-	-
---	--	---	---

Etapa 6 Empurre o segundo par de alças e continue deslizando o chassi até que os suportes em L façam contato com os postes do rack.

Etapa 7 Fixe o chassi ao rack usando os parafusos 10-32 ou 12-24 do kit de acessórios padrão do chassi.

Figura 19: Fixação do chassi nos postes do rack



355131

Figura 20: Chassi preso aos postes de rack

O que Fazer Depois

Depois de instalar o chassi no local, conclua o processo de instalação ao:

1. Conectar o chassi ao aterramento do sistema.
2. Instalar e ligar a fonte de alimentação à alimentação de energia.
3. Conectar os cabos de interface de rede ao módulo supervisor e aos módulos de placa de linha. Isso pode envolver a instalação de transceptores antes de anexar os cabos de interface de rede.
4. Ligar o chassi e verificar a instalação.

Instalação do cabo-guia

Você pode instalar cabos-guia com ou sem os suportes de prateleira. Siga o procedimento correspondente:

**Observação**

Cabos-guia fazem parte do kit de acessórios padrão.

**Observação**

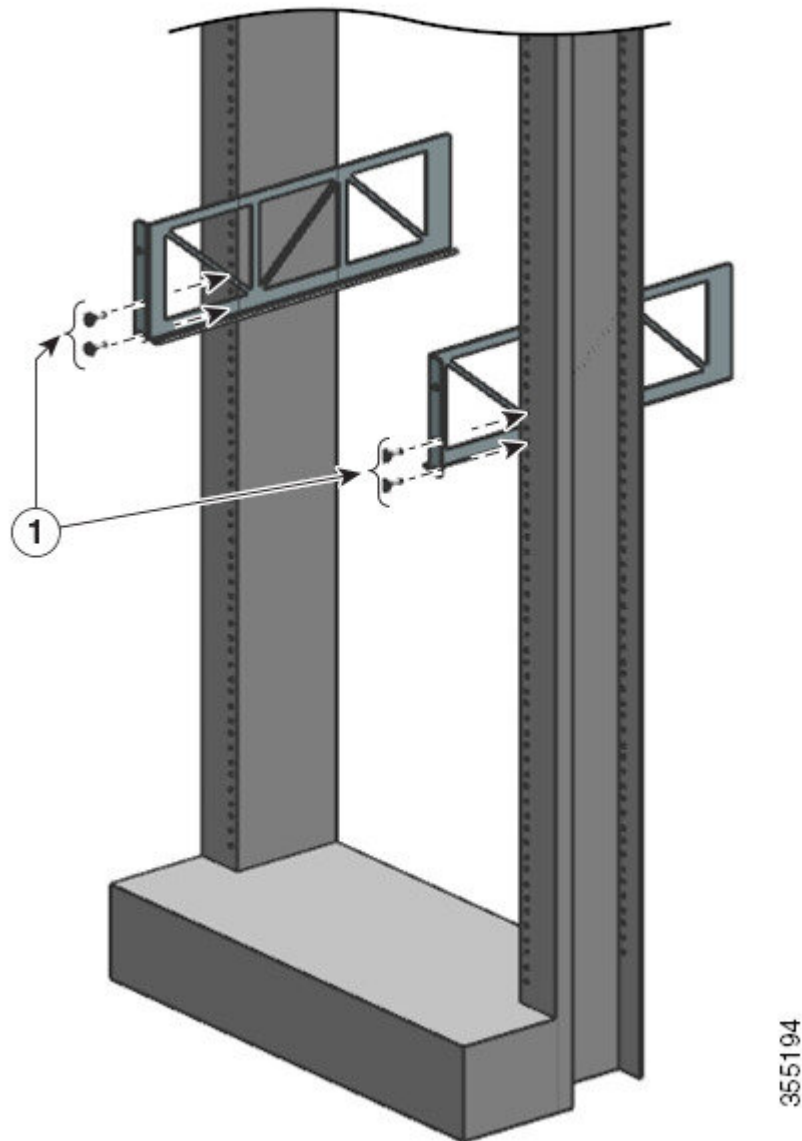
Você também pode instalar guias de cabos em uma configuração compatível com NEBS.

Instalação do cabo-guia com suportes de prateleira

Procedimento

Etapa 1

Monte os suportes de prateleira com apenas dois parafusos de cada lado

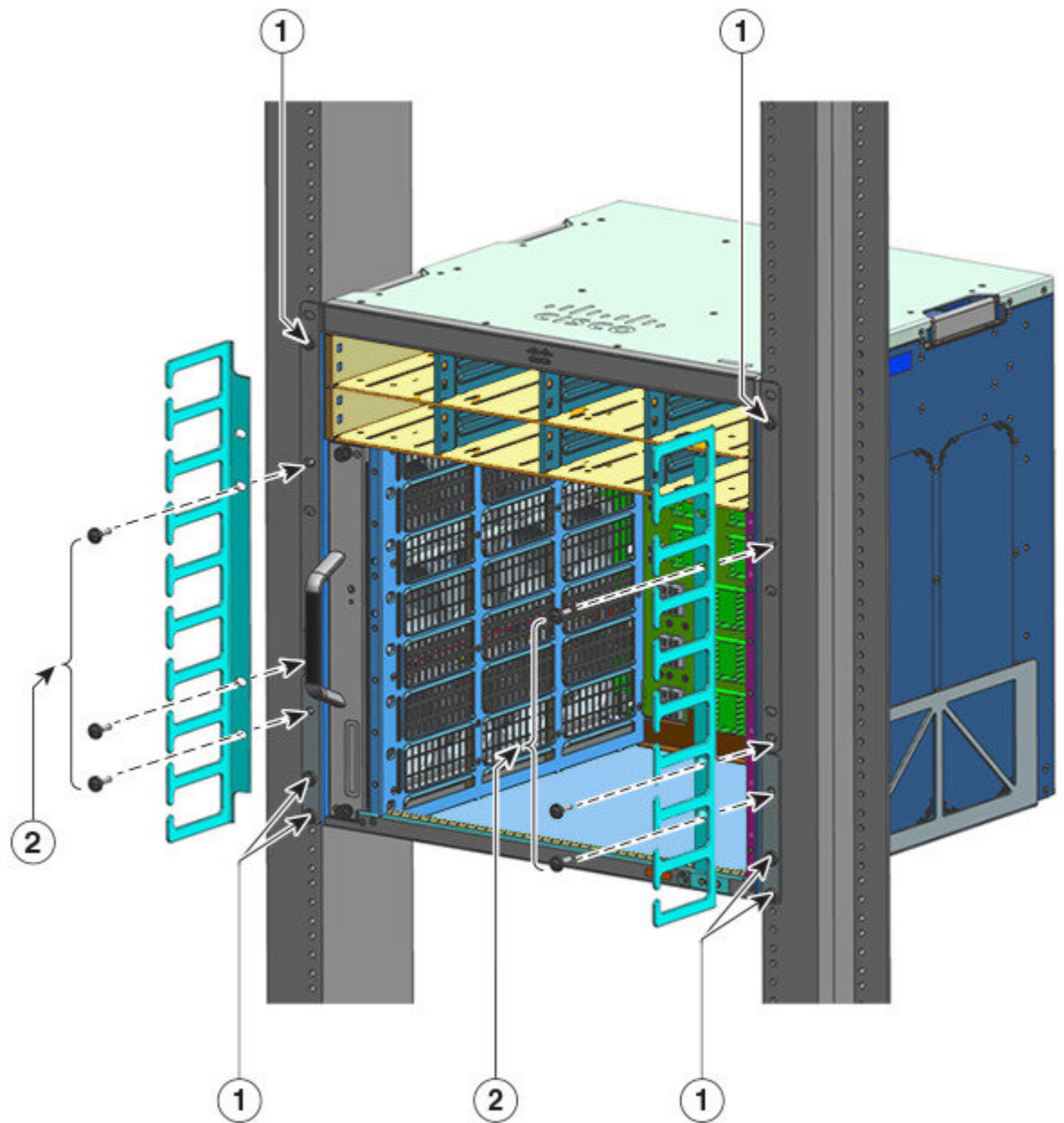


Etapa 2 Usando apenas um parafuso em cada lado, fixe o suporte em L nos trilhos do rack.

Etapa 3 Posicione os cabos guia e alinhe-os com os suportes em L e os suportes de prateleira.

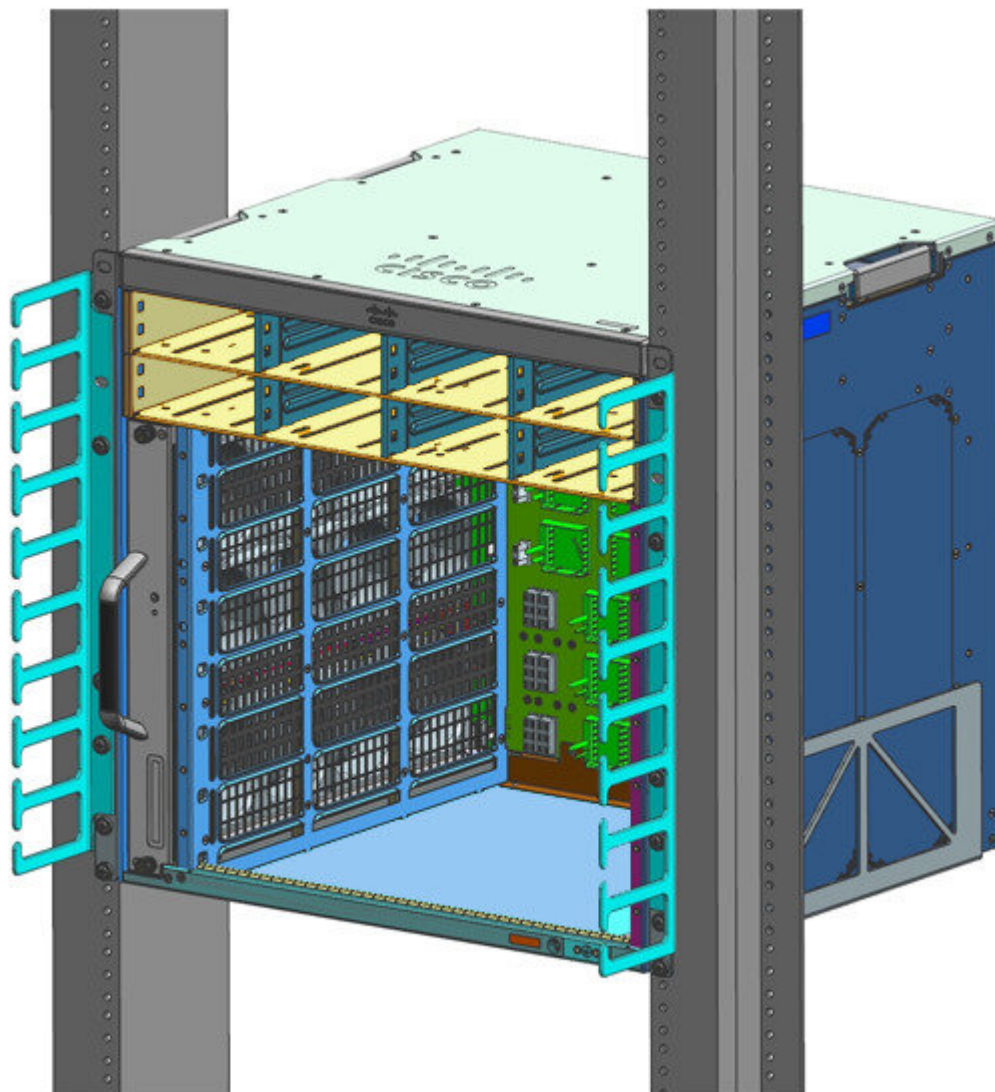
Usando um parafuso de cada lado, alinhe os furos do conjunto do cabo-guia com os furos do suporte de prateleira e os furos do trilho do rack,

Usando dois parafusos de cada lado, alinhe os furos do conjunto do cabo-guia com os furos do suporte em L da prateleira e os furos do trilho do rack.



1	Os parafusos que são montados antes do cabo-guia, dois de cada lado, para o suporte de prateleira, e um em cada lado para o suporte em L.	2	Os parafusos restantes são montados ao instalar o cabo-guia; um de cada lado para o suporte de prateleira e dois de cada lado para o suporte de L.
---	---	---	--

A instalação do cabo-guia com suportes de prateleira foi concluída.

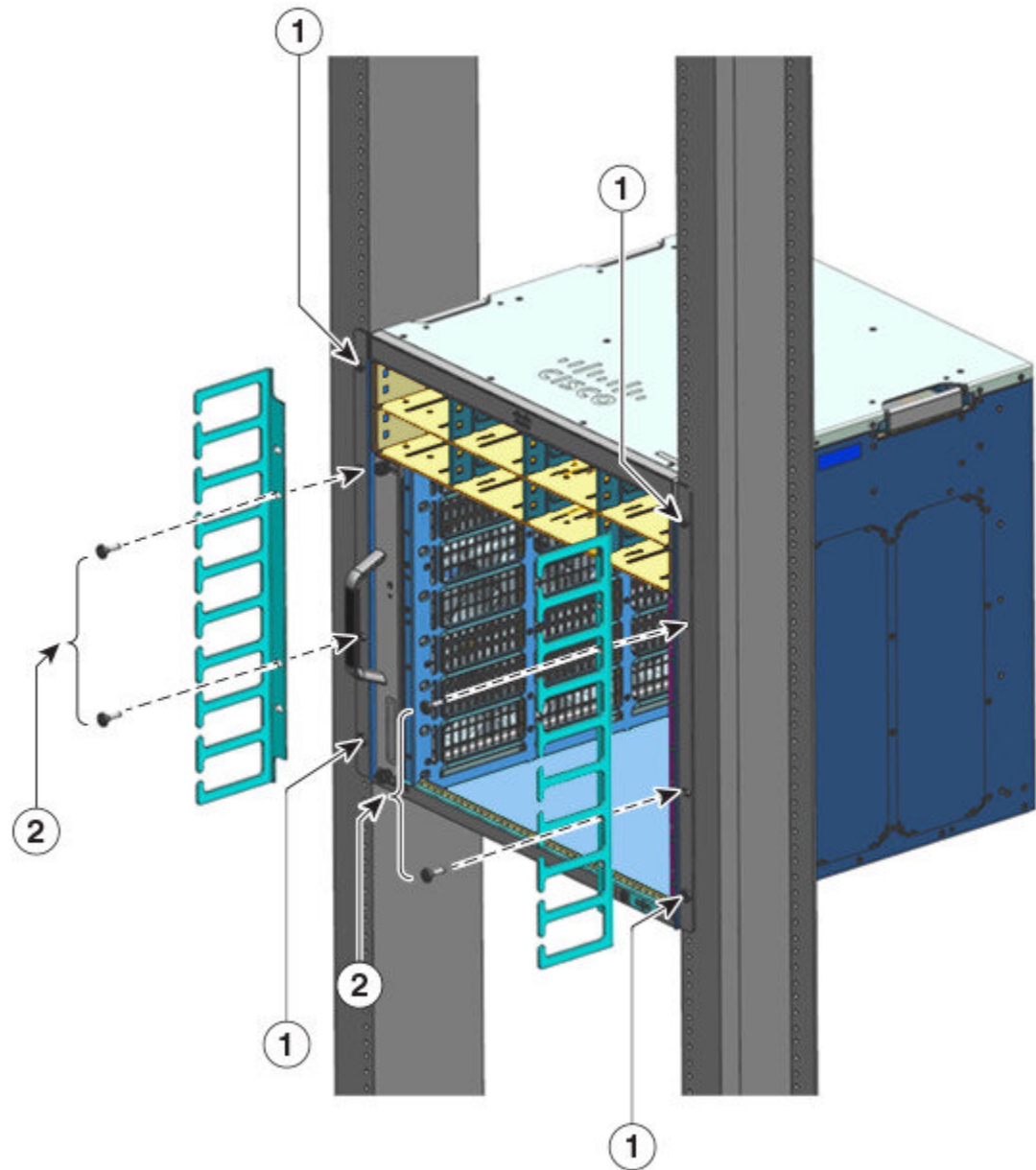


355190

Instalação do cabo-guia sem suportes de prateleira

Procedimento

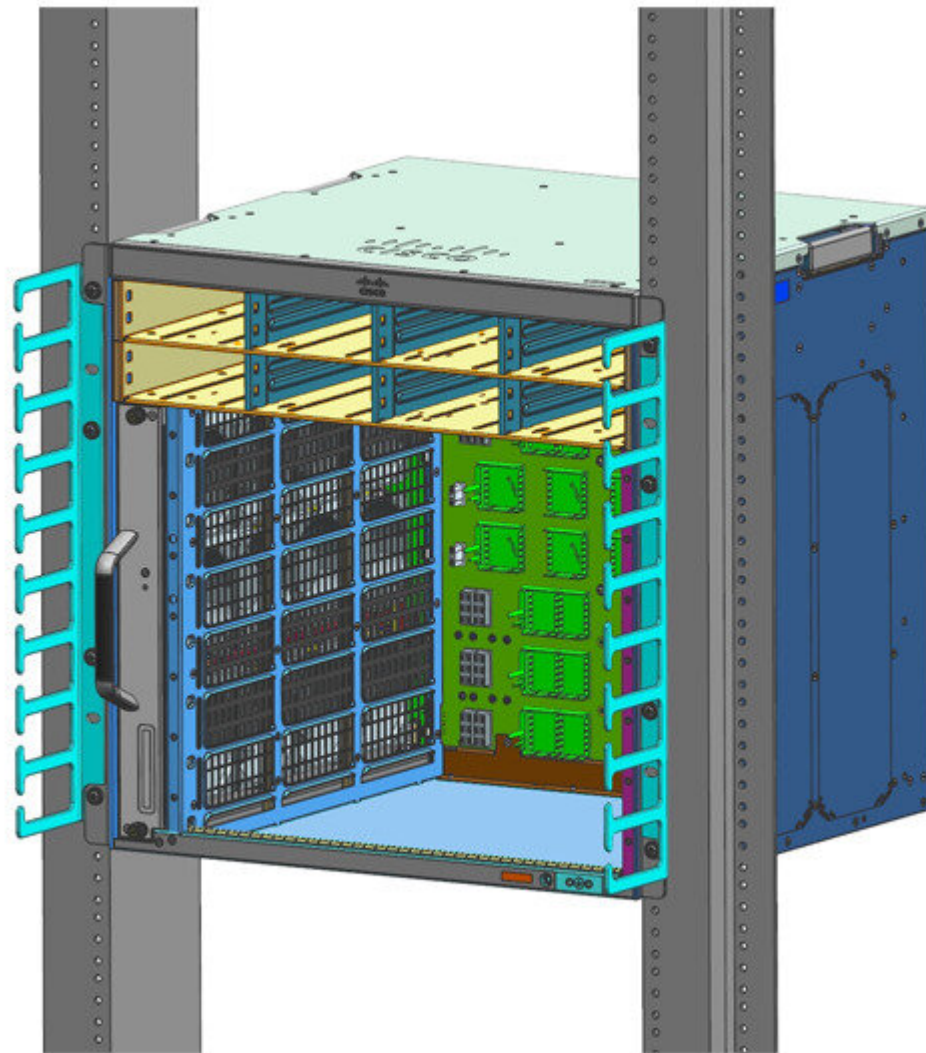
-
- Etapa 1** Fixe o chassi nos trilhos do rack com apenas dois parafusos de cada lado.
- Etapa 2** Posicione os cabos guia e alinhe-os com os suportes em L.



355192

1	Os parafusos que são montados antes do cabo-guia, dois de cada lado, prendendo o suporte em L nos trilhos de rack.	2	Os parafusos restantes que são montados ao instalar o cabo-guia, dois de cada lado, alinhando e fixando o cabo-guia e o suporte em L nos trilhos de rack.
---	--	---	---

A instalação do cabo-guia sem suportes de prateleira foi concluída.



355193

Instale o switch em um modo compatível com NEBS

Filtro de ar compatível com NEBS

Uma instalação compatível com NEBS (Network Equipment-Building System) permite a corrente de ar filtrada, da frente para trás. Para montar o chassi em um modo compatível com NEBS usando o filtro de ar, use uma montagem em rack de 23 polegadas. Os suportes de filtro montados na lateral do chassi prendem o filtro de ar. Para obter mais detalhes sobre o filtro de ar, consulte a etapa 6 da seção [Montagem em rack do chassi em um modo compatível com NEBS](#), na página 77.



Observação Para atender aos requisitos do GR-63-CORE, o switch deve ser instalado em um modo compatível com NEBS.

Uma montagem em rack de 23 polegadas é usada para montar o switch em um rack de equipamento padrão de 23 polegadas (58,4 cm) com dois postes externos desobstruídos. Este kit não é adequado para racks com obstruções (como uma régua de energia) que podem prejudicar o acesso às unidades substituíveis em campo (FRUs) do switch.

Tabela 7: Números de peças do kit de montagem em rack de 23 polegadas

Modelo de switch	Número de peça do kit de montagem em rack de 23 polegadas
Switch Catalyst 9404R	C9404-FB-23-KIT=
Switch Catalyst 9407R	C9407-FB-23-KIT=
Switch Catalyst 9410R	C9410-FB-23-KIT =

Tabela 8: Conteúdo do kit de montagem em rack de 23 polegadas

Quantidade	Descrição de peças
2	Montagens em rack
6	Parafusos Phillips M4
6	Parafusos Phillips de 12-24 3/4 polegada

Montagem em rack do chassi em um modo compatível com NEBS



Aviso **Declaração 1006:** Aviso de montagem do chassi no bastidor e sua manutenção

Para prevenir danos corporais ao montar ou reparar esta unidade em um bastidor, deverá ser tomado precauções especiais para se certificar de que o sistema possui um suporte estável. As seguintes diretrizes irão ajudá-lo a efetuar o seu trabalho com segurança:

- Esta unidade deverá ser montada na parte inferior do bastidor, caso seja a única unidade a ser montada.
- Ao montar esta unidade em um bastidor parcialmente ocupada, coloque os itens mais pesados na parte inferior do, arrumando-os de baixo para cima.
- Se o bastidor possuir um dispositivo de estabilização, instale-o antes de montar ou reparar a unidade.

Antes de Iniciar

Prepare-se para a instalação da seguinte forma:

- Coloque o chassi no chão ou em uma mesa firme o mais próximo possível do rack. Deixe espaço suficiente para permitir que você se movimente pelo chassi.
- Abra o kit de montagem em rack e verifique se todas as peças estão incluídas.

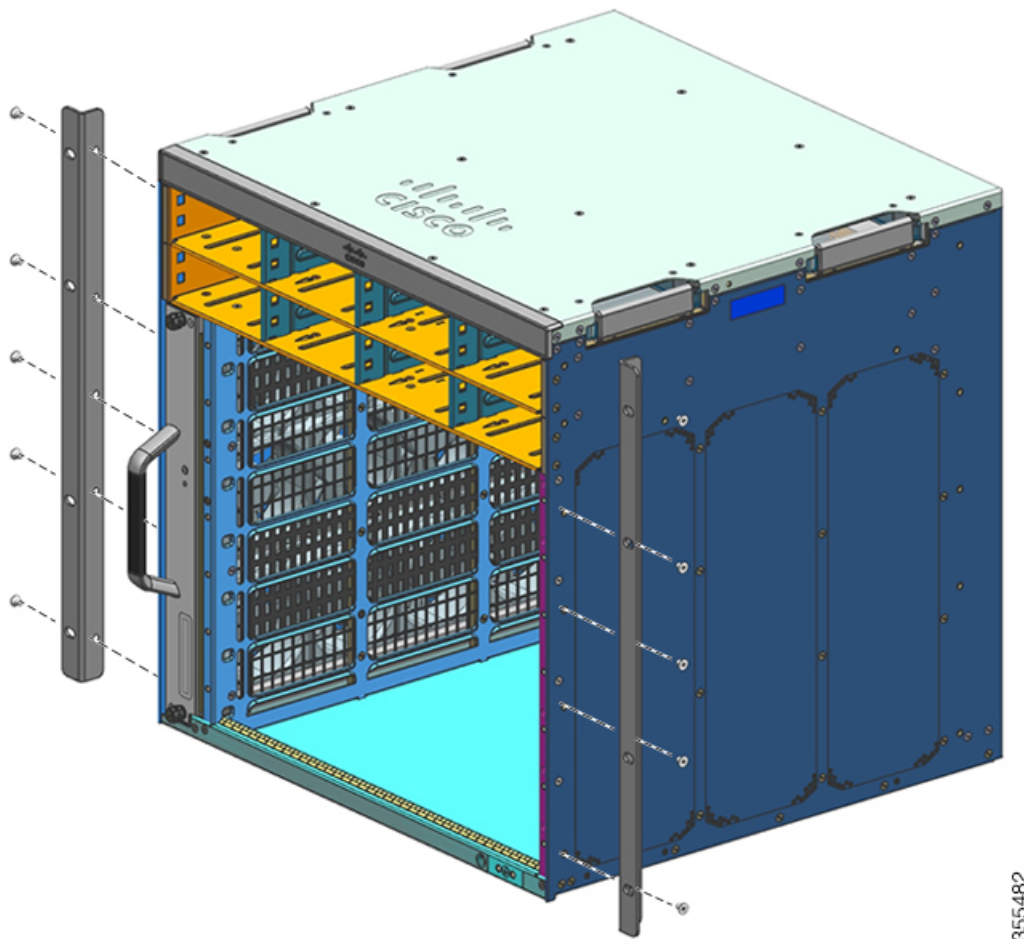
**Observação**

Alguns racks de equipamentos fornecem uma régua de energia ao longo do comprimento de um dos postes traseiros. Se o rack tiver esse recurso, considere a posição da régua ao planejar os pontos de fixação. Antes de instalar os suportes no chassi, determine se deve instalar o chassi pela parte frontal ou traseira do rack.

Procedimento**Etapa 1**

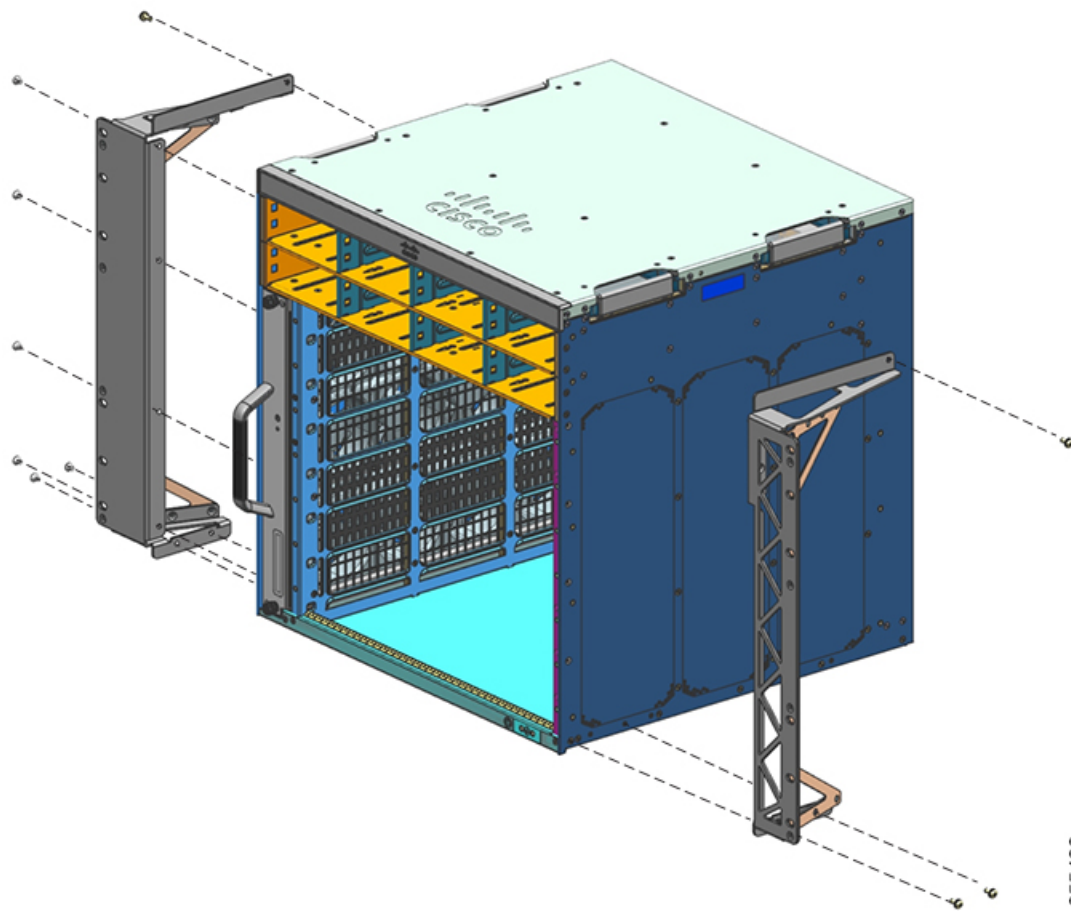
Remova e descarte as orelhas de montagem e os dez parafusos de montagem do chassi. Não os reutilize em nenhuma parte do processo de instalação.

Figura 21: Remover as orelhas de montagem



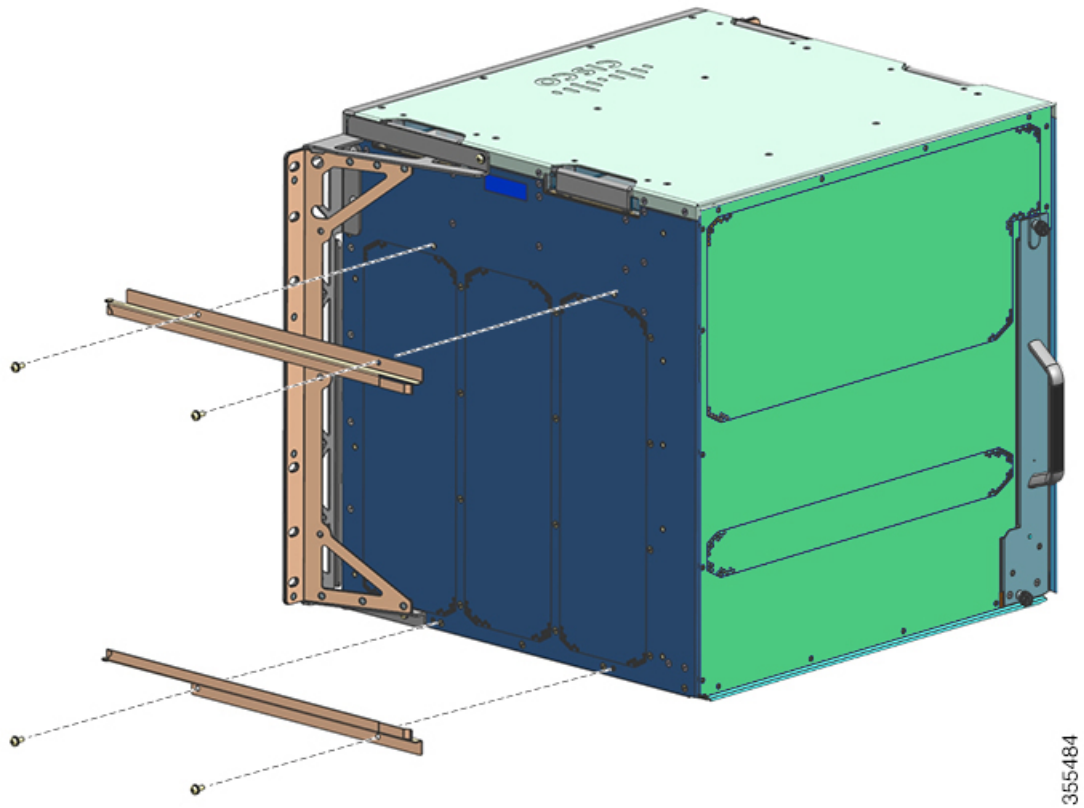
Etapa 2 Instale os suportes de orelha do rack nos lados esquerdo e direito do chassi. Esses suportes conectam o chassi ao rack.

Figura 22: Instalar os suportes de orelha do rack



Etapa 3 Instale os suportes de filtro.

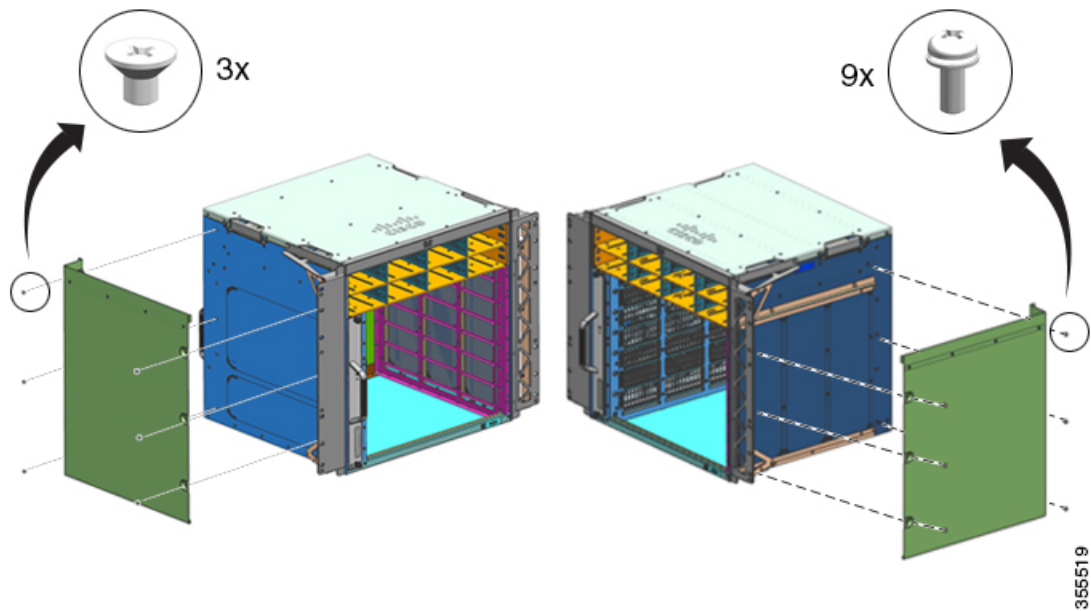
Figura 23: Instalar os suportes de filtro



355484

Etapa 4 Instale as tampas da parede direita e esquerda.

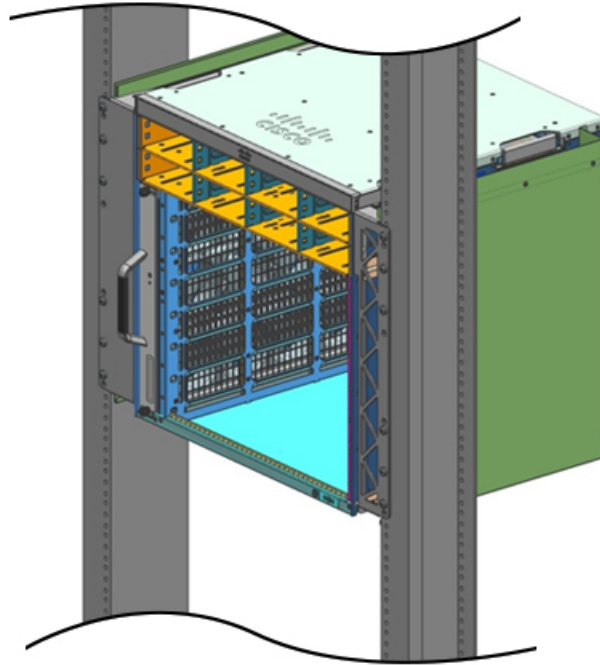
Figura 24: Instalar as tampas da parede



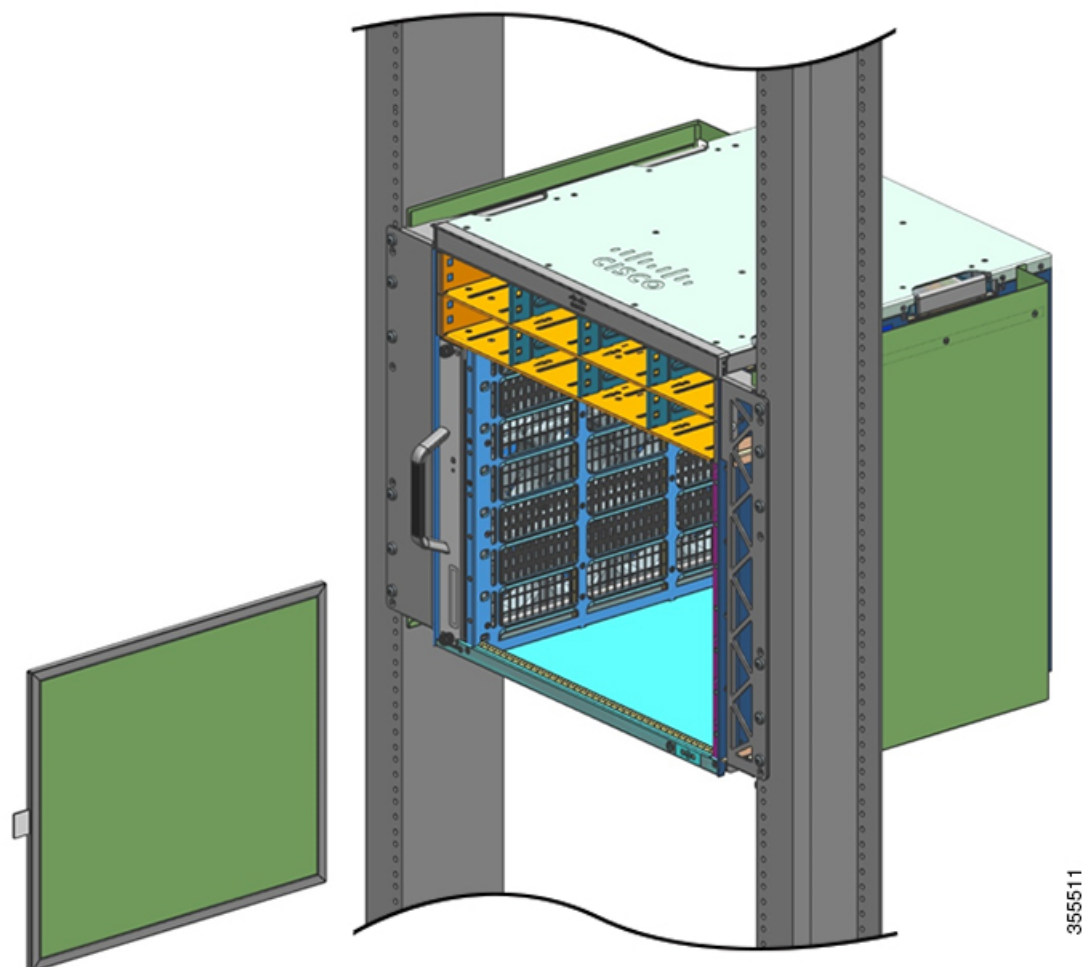
355519

Etapa 5 Fixe o chassi ao rack usando os parafusos 10-32 ou 12-24 do kit de acessórios padrão do chassi.

Figura 25: Fixar o chassi no rack

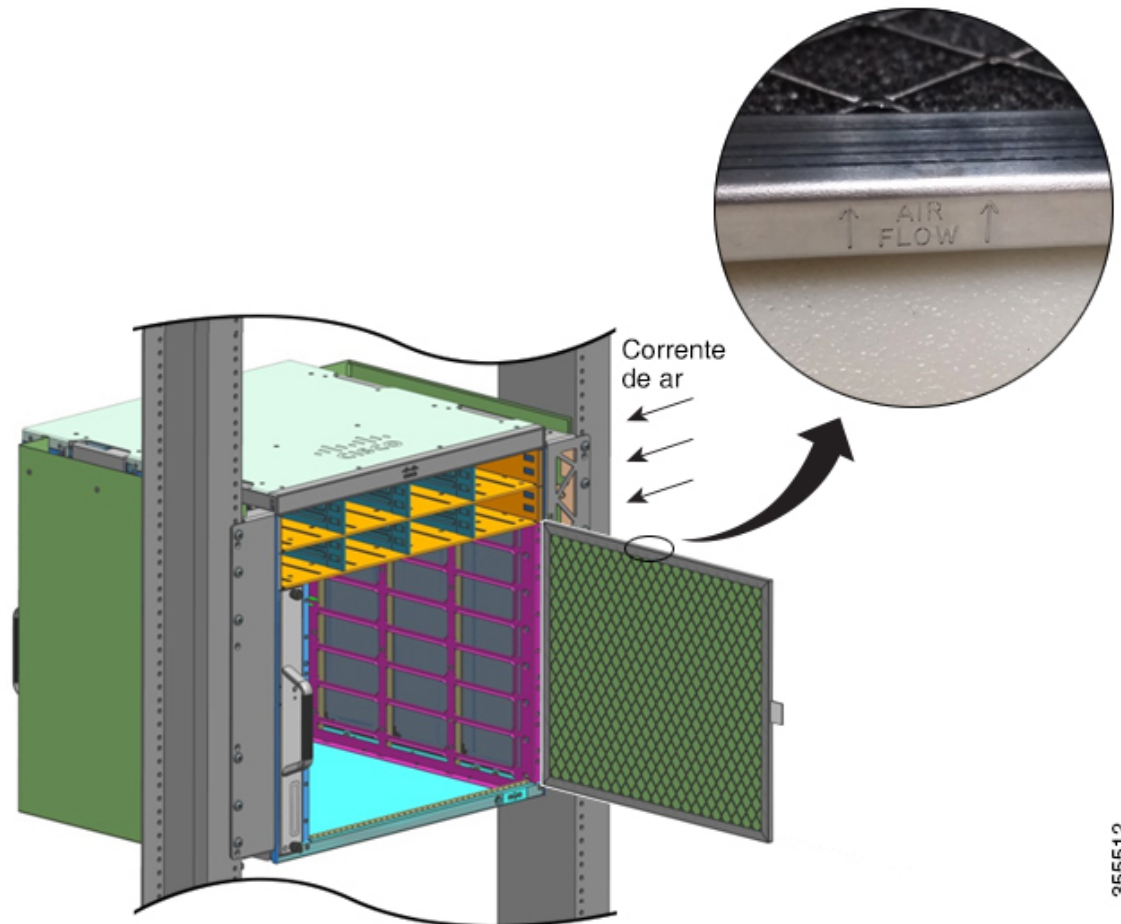


Etapa 6 Deslize o filtro de ar para dentro do slot do filtro de ar.



Observação As setas na borda superior do filtro de ar observam a direção da corrente de ar. (A direção da corrente de ar é da direita para a esquerda, quando você está de frente para o chassi). Insira o filtro de ar no alojamento com as setas apontando para o chassi.

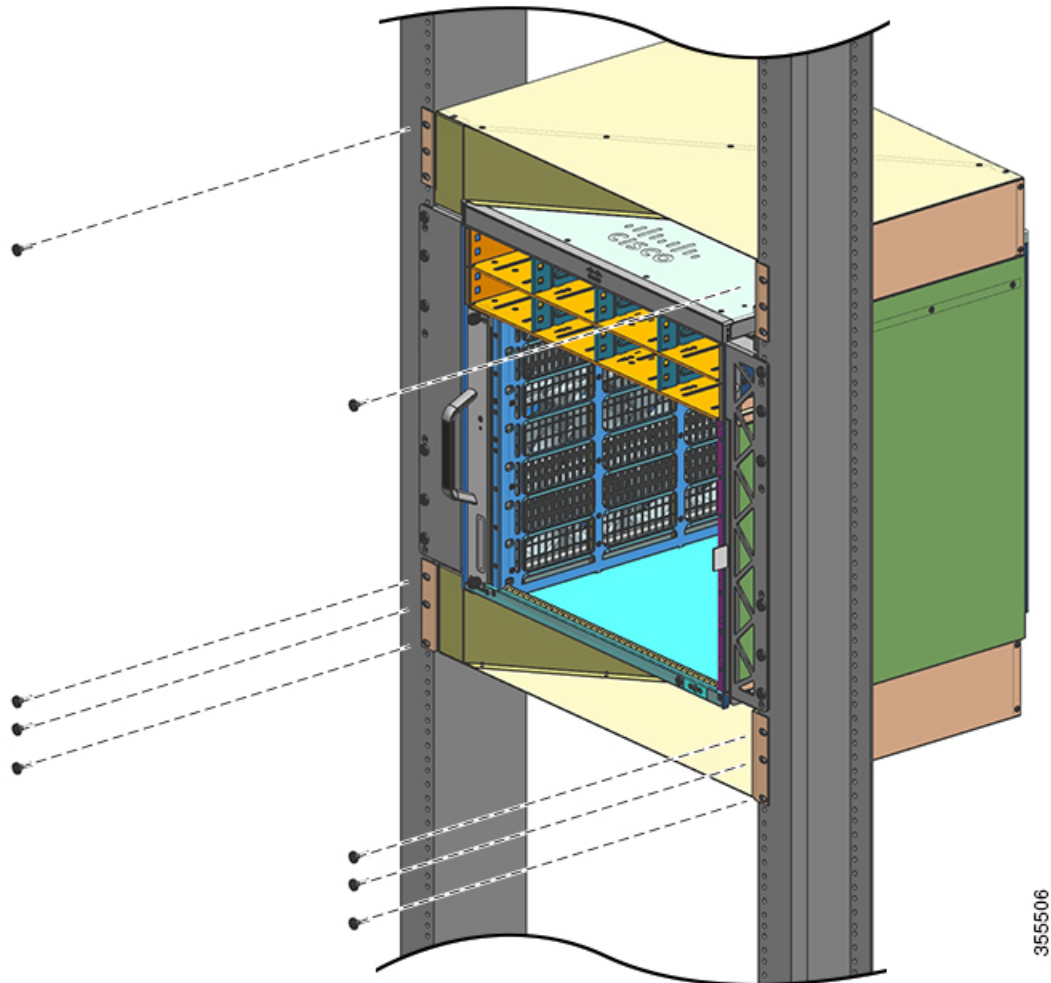
Figura 26: Filtro de ar compatível com NEBS



Observação Recomendamos que você troque o filtro de ar a cada 3 meses. No entanto, examine o filtro de ar uma vez por mês (ou com mais frequência em ambientes empoeirados) e substitua-o se ele estiver muito sujo ou danificado. Para atender aos requisitos de filtro de ar padrão Telecordia GR-63-Core para implantações NEBS, o filtro de ar deve ser substituído, não o limpe.

Etapa 7 Instale a tampa superior e a tampa de base, conforme mostrado nas ilustrações:

Figura 27: Tapa superior e tapa de base



O que Fazer Depois

Depois de instalar o chassi em modo compatível com NEBS, conclua o processo de instalação ao:

1. Conectar o chassi ao aterramento do sistema.
2. Instalar e ligar a fonte de alimentação à alimentação de energia.
3. Conectar os cabos de interface de rede ao módulo supervisor e aos módulos de placa de linha. Isso pode envolver a instalação de transceptores antes de anexar os cabos de interface de rede.
4. Ligar o chassi e verificar a instalação.
5. Ativar o modo NEBS para a bandeja de ventilação. Consulte [Comandos úteis do Cisco IOS – Conjunto da bandeja de ventilação, na página 143](#)

Estabelecimento de aterramento do sistema

Para anexar o borne de aterramento e o cabo à placa de aterramento, siga estas etapas:

Antes de Iniciar



Aviso Declaração 1003: Desconexão da alimentação

Para reduzir o risco de choque elétrico, antes de realizar qualquer um dos procedimentos a seguir, verifique se a energia foi removida do sistema.



Aviso Declaração 1046—Instalação ou substituição da unidade

Para reduzir o risco de choque elétrico, ao instalar ou substituir a unidade, a conexão do aterramento deverá sempre ser a primeira coisa e a desconexão a última.

Se a unidade tiver módulos, prenda-os com os parafusos fornecidos.

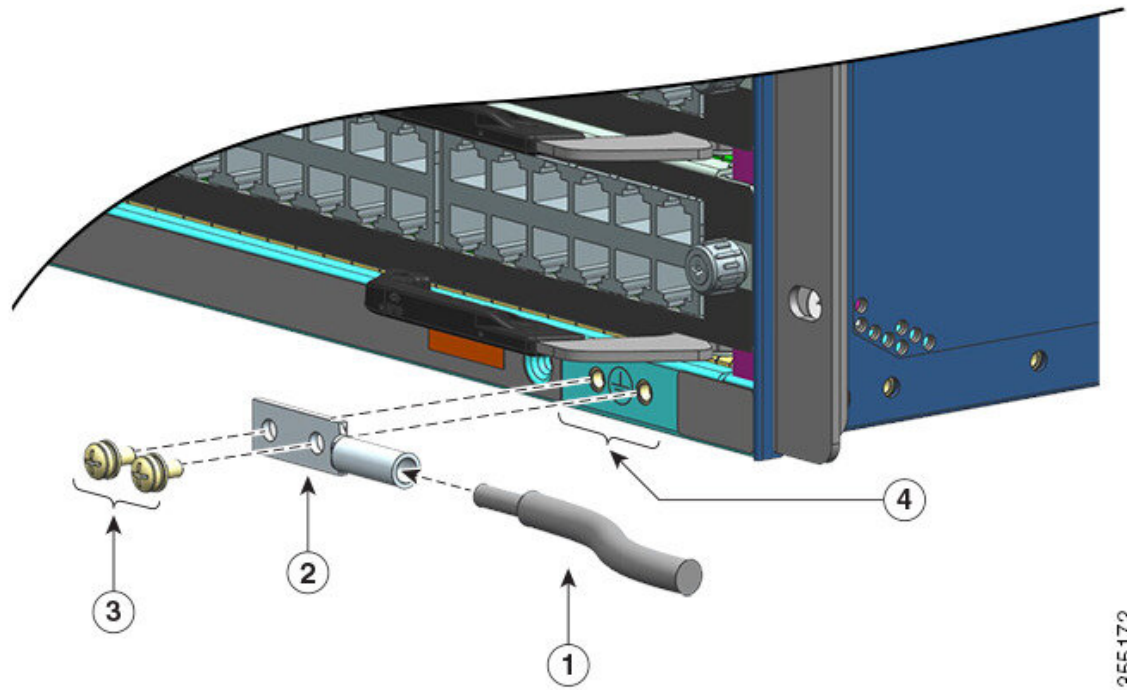
Para conectar o aterramento do sistema, você exigirá as seguintes ferramentas e materiais:

- Borne de aterramento — Um borne de aterramento de dois furos, que suporta um tamanho de fio de 6 AWG. Fornecido como parte do kit de acessórios padrão.
- Parafusos de aterramento — Dois parafusos de M4 de 8 mm (métrico). Fornecido como parte do kit de acessórios padrão.
- Fio de aterramento — O fio de aterramento deve ser dimensionado de acordo com os requisitos de instalação local e nacional. Um condutor de cobre de 6 AWG é necessário para instalações dos EUA. Recomenda-se o uso do fio AWG-6 disponível comercialmente. O comprimento do fio de aterramento depende da proximidade do switch a instalações de aterramento adequado.
- Chave de fenda Phillips N° 1
- Ferramenta de engate para prender o fio de aterramento ao borne de aterramento.
- Ferramenta de decapagem de fio para remover o isolamento do fio de aterramento.

Procedimento

- Etapa 1** Use uma ferramenta de decapagem de fio para remover aproximadamente 19 mm do revestimento da extremidade do fio de aterramento.
- Etapa 2** Introduza a extremidade descascada do fio de aterramento na extremidade aberta do borne de aterramento.
- Etapa 3** Prenda o fio de aterramento no barril do borne de aterramento. Verifique se o fio de aterramento está devidamente encaixado no borne de aterramento.
- Etapa 4** Fixe o borne de aterramento ao conector do aterramento do sistema com dois parafusos M4. Certifique-se de que o borne de aterramento e o fio de aterramento não interfiram com outros equipamentos de hardware ou rack do switch.

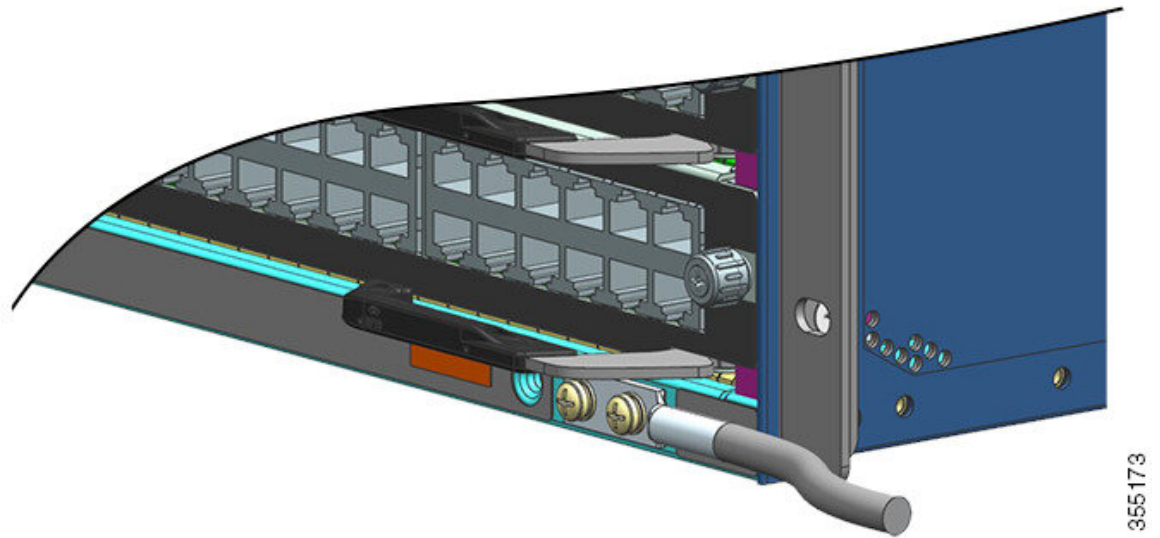
Figura 28: Localização e conexão do aterramento do sistema



355172

1	Extremidade descascada do fio de aterramento inserido na extremidade aberta do borne de aterramento	3	Parafusos M4 para proteger o borne no conector
2	Borne de aterramento	4	Local do aterramento do sistema

Figura 29: Aterramento do sistema conectado



- Etapa 5** Prepare a outra extremidade do fio de aterramento e conecte-o a um ponto de aterramento apropriado no local para garantir o aterramento adequado do switch.

Anexação de uma pulseira ESD

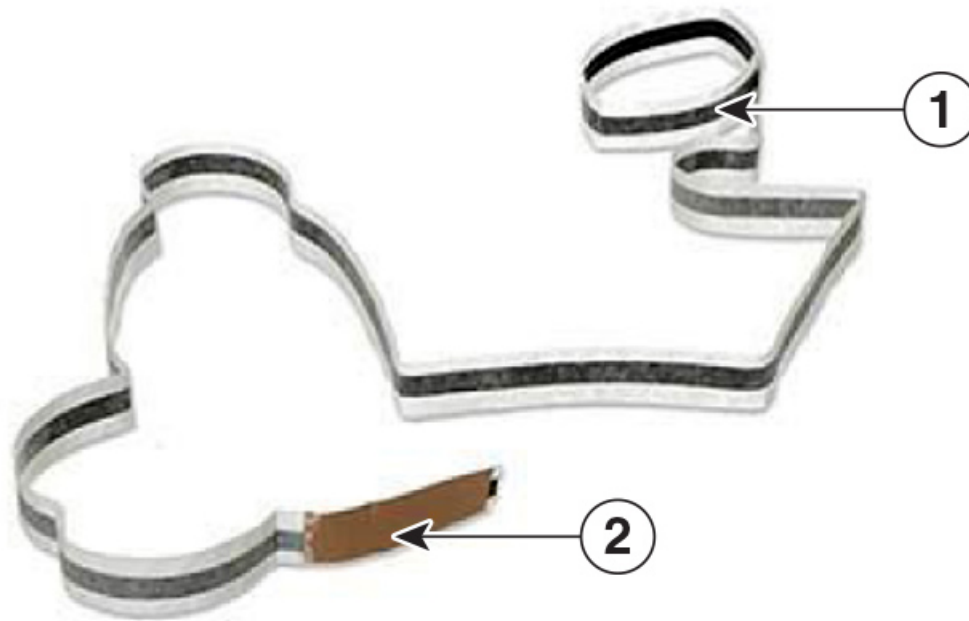
Depois de instalar o borne de aterramento do sistema, siga essas etapas para anexar corretamente a pulseira de descarga eletrostática (ESD) fornecida com o kit de acessório padrão e todas as FRUs:

Antes de Iniciar

- Não use a pulseira antiestática se ela estiver úmida.
- Não use a pulseira antiestática no equipamento com a tensão operacional excedendo 250 V.
- Certifique-se de que você não tenha sido aterrado por qualquer outro meio que não seja a pulseira ao fazer a manutenção.

Procedimento

- Etapa 1** Abra a embalagem da pulseira antiestática, desembulhe e localize as duas extremidades da pulseira ESD. Uma extremidade da pulseira termina com a pulseira de metal preta exposta. Essa é a extremidade da pulseira antiestática. A outra extremidade termina com um patch de folha de cobre. Esta é a extremidade do equipamento.

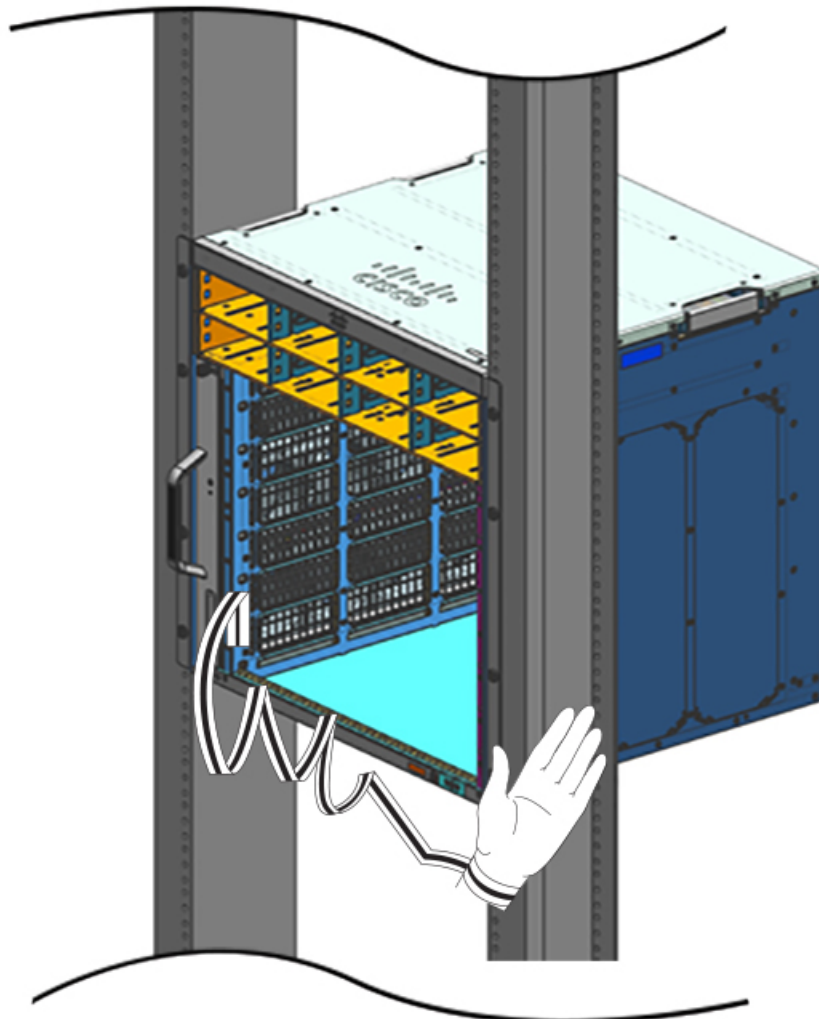


356215

1	A extremidade do punho da pulseira ESD.	2	Extremidade do equipamento da pulseira ESD
---	---	---	--

Etapa 2 Na extremidade do pulso da faixa, localize o tamanho do filme condutor. Quebre o lado adesivo em torno do pulso, de forma que ele toque na pele descoberta.

Etapa 3 Retire o adesivo da extremidade do equipamento e conecte-o a uma superfície metálica não pintada do equipamento que está fazendo a manutenção.



Ao manusear módulos, siga estas diretrizes:

- Use apenas as alças disponíveis ou os cantos para manusear os carregadores; evite tocar nas placas de circuito impresso ou nos conectores.
- Coloque um componente removido com o lado da placa virado para cima em uma superfície ou em um contêiner de proteção estático. Em caso de devolução do componente à fábrica, coloque-o imediatamente em um recipiente com isolamento estático.
- Nunca tente remover a placa de circuito impresso do compartimento de metal.

Cuidado Para segurança, verifique periodicamente o valor da resistência da pulseira antiestática. A medição deve ser entre 1 e 10 megohm (Mohm).

Verificação da instalação do chassi do switch

Para verificar a instalação do chassi do switch, siga estas etapas:

Procedimento

- Etapa 1** Verifique se as alavancas do ejetor de cada módulo estão totalmente fechadas (paralelas ao painel frontal) para garantir que o supervisor e todas as placas de linha estejam totalmente encaixados nos conectores do painel traseiro.
- Etapa 2** Verifique os parafusos prisioneiros de cada módulo e aperte aqueles que estiverem soltos.
- Etapa 3** Verifique se todos os slots de módulo vazio e baías da fonte de alimentação têm tampas instaladas corretamente. As tampas otimizam a corrente de ar pelo chassi e contêm EMI.

Aviso **Declaração 1029**—Placas frontais e painéis de tampa em branco

Painéis frontais vazios e painéis de cobertura realizam três funções importantes: reduzem o risco de choque elétrico e incêndio, contêm a interferência eletromagnética (EMI) que pode perturbar outros equipamentos e dirigem o fluxo de ar de refrigeração através do chassi. Não opere o sistema a menos que todas as placas, painéis frontais, tampas frontais e tampas traseiras estejam no lugar.

- Etapa 4** Ligue os switches da fonte de alimentação para ligar o sistema. Durante a sequência de inicialização, o sistema executa uma série de testes de diagnóstico de inicialização.

Observação O switch foi desenvolvido para ser inicializado em menos de 30 minutos, contanto que os dispositivos vizinhos estejam em estado totalmente operacional.

O que Fazer Depois

Caso haja problemas com algum componente de hardware, consulte a seção [Solução de problemas, na página 135](#).

Testes de diagnóstico de sistema adicionais também estão disponíveis. Esses testes permitem que você execute uma verificação total de integridade no sistema antes de inserir o sistema na rede e monitore a integridade do sistema enquanto o sistema está sendo executado.



Dica Ao realizar a implantação de sistemas em ambientes de teste, recomendamos que você execute todos os testes de diagnóstico, incluindo os testes inovadores, para pré-selecionar os sistemas de falhas, se for o caso.



CAPÍTULO 6

Remoção e substituição de FRUs

- Remoção e instalação de uma bandeja de ventilação, na página 91
- Remoção e instalação de um módulo de fonte de alimentação, na página 102

Remoção e instalação de uma bandeja de ventilação

Inserção e remoção on-line

Embora a bandeja de ventilação seja projetada para ser removida e instalada enquanto o sistema está operando (ligado), sem apresentar risco de choque elétrico ou danos ao sistema, há uma restrição de tempo para remover e substituir a bandeja em sistemas ligados.



Cuidado Caso o modo de serviço *não* esteja ativado, o sistema pode operar de forma segura sem bandeja de ventilação apenas por dois minutos, até que o limite de temperatura essencial seja ultrapassado. Fique atento aos alarmes acionados no software. Depois que o limite de temperatura essencial é ultrapassado sem resfriamento suficiente, o sistema desliga se o alarme não for liberado.

Quando a bandeja de ventilação é removida e substituída em sistemas que não estão em operação, não há restrição de tempo.

Após a remoção correta e o procedimento de substituição

Quando você pede uma bandeja de ventilação ou uma peça de reposição, todo o conjunto da bandeja é enviado. O conjunto da bandeja de ventilação é composto de bandeja e um adaptador que é anexado a ela.

Você pode remover e substituir a bandeja de ventilação pela parte frontal ou traseira do sistema. Pela parte frontal do chassi, só é possível remover a bandeja de ventilação. Pela parte traseira, é possível remover a bandeja por completo (incluindo o adaptador). Assim, você deve desconectar o adaptador do conjunto da bandeja de ventilação para reposição ao instalar ou substituir a bandeja pela parte frontal. Você deve instalar todo o conjunto ao instalar a peça para reposição na parte traseira.

A remoção e substituição da parte frontal é adequada para situações onde o acesso à parte traseira do sistema é restrito. Por exemplo, quando a instalação é feita em um armário.

A remoção e substituição da parte traseira é adequada para situações onde os cabos de entrada e saída são roteados pelo painel frontal, o que limita o acesso ao painel frontal da bandeja de ventilação.

Siga os procedimentos correspondentes de remoção e substituição.

Habilitação do modo de serviço antes de retirar uma bandeja de ventilação



Aviso **Declaração 1073**—Não existem peças que possam ser reparadas pelo usuário

Não há nenhuma peça a ser reparada na parte interna. Há riscos de choque. Não abra.

A ativação do modo de serviço é uma etapa de precaução que recomendamos que você conclua antes de remover uma bandeja de ventilação do chassi. No modo de serviço, o sistema força as ventoinhas a operarem na velocidade máxima por 10 minutos e arrefecer o sistema o suficiente, permitindo que o sistema mantenha as temperaturas durante a manutenção. O sistema desativa automaticamente (é encerrado automaticamente) o modo de serviço após 10 minutos.



Importante Continue removendo e substituindo a bandeja de ventilação imediatamente após o modo de serviço ser encerrado automaticamente.

- Se o modo de serviço *não* estiver ativado antes da manutenção, somente *dois* minutos de operação sem ventoinha podem ser garantidos com segurança em um ambiente normal.
- Caso o modo de serviço esteja ativado antes da manutenção, será possível assegurar *quatro* minutos de operação sem ventilador em todas as condições operacionais normais na carga total de tráfego, em qualquer configuração.

Em um sistema operacional, a ativação do modo de serviço se aplica a procedimentos de substituição ou remoção pelas partes frontal e traseira.

Você não precisa ativar esse modo se estiver removendo e substituindo a bandeja de ventilação em sistemas desligados. O modo de serviço também não é necessário se a bandeja de ventilação estiver sendo substituída por ter dois ou mais ventoinhas individuais defeituosas, porque ela já estará funcionando em velocidade máxima.

Para ativar o modo de serviço, insira o comando **test platform hardware chassis fantray service-mode on** em modo EXEC privilegiado. Por exemplo:

```
Device# test platform hardware chassis fantray service-mode on
fantray service mode on
```

Para desativar o modo de serviço antes do período alocado de 10 minutos no sistema, insira o comando **test platform hardware chassis fantray service-mode off** no modo EXEC com privilégios.

Remoção de uma bandeja de ventilação frontal

Quando você remove uma bandeja de ventilação da frente, apenas a bandeja de ventilação é removida, sem o adaptador. Para remover uma bandeja de ventilação pela frente, siga as etapas descritas aqui.



Cuidado Ao remover a bandeja de ventilação, mantenha as mãos e os dedos afastados das pás da ventoinha em movimento. Espere até que as pás parem por completo para remover a bandeja.



Aviso **Declaração 1073**—Não existem peças que possam ser reparadas pelo usuário. Não há nenhuma peça a ser reparada na parte interna. Há riscos de choque. Não abra.



Aviso **Declaração 1074**—Compatibilidade com códigos de eletricidade nacionais locais. Para reduzir o risco de choque elétrico ou incêndio, a instalação do equipamento deve estar em conformidade com códigos locais e nacionais sobre uso de eletricidade.

Antes de Iniciar

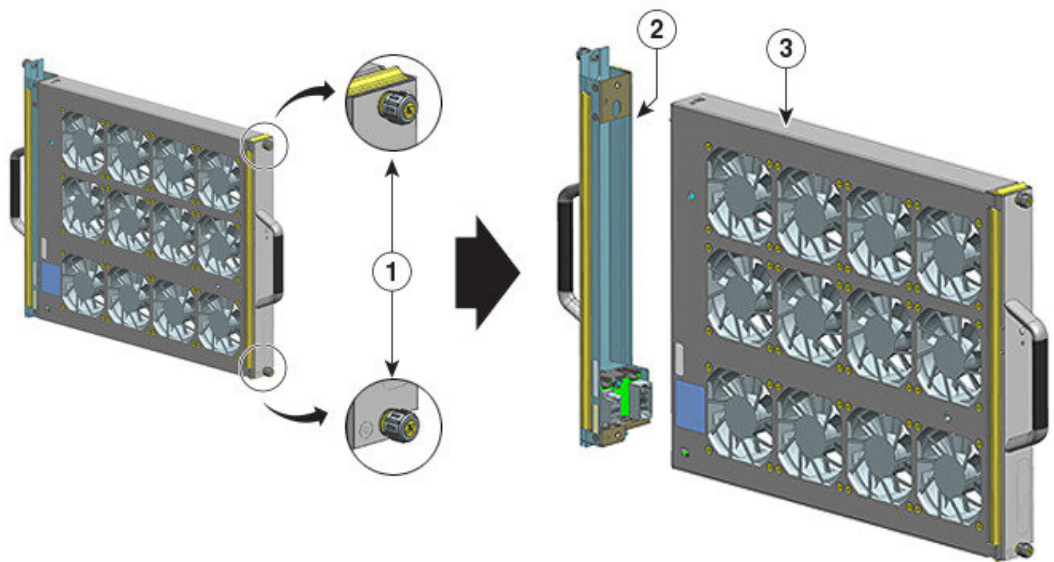
Você vai precisar de uma chave de fenda Phillips para soltar os parafusos prisioneiros.

Procedimento

Etapa 1 Prepare a bandeja de ventilação para reposição.

Importante Há uma restrição de tempo quando você remove e substitui uma bandeja de ventilação em sistemas ligados. É importante seguir esse primeiro passo antes de retirar a bandeja pela parte dianteira do chassi.

- a) Remova a bandeja de ventilação para reposição da embalagem.
- b) Use uma chave de fenda Phillips e solte os dois parafusos prisioneiros de instalação fixos no painel frontal da bandeja para reposição (o lado com o LED de STATUS da ventoinha), para retirá-los do módulo adaptador.



355108

1	É necessário soltar os parafusos de instalação fixos na parte frontal do conjunto da bandeja de ventilação (o lado com o LED de STATUS da ventoinha)	3	Bandeja pronta para instalação pela parte frontal
2	O adaptador, separado da bandeja de ventilação	-	-

O módulo adaptador não é usado ou substituído quando instalado pela frente. Ele pode ser desfeito ou armazenado para uso futuro.

c) Mantenha a bandeja para reposição em um tapete antiestático e ao alcance das mãos.

Etapa 2

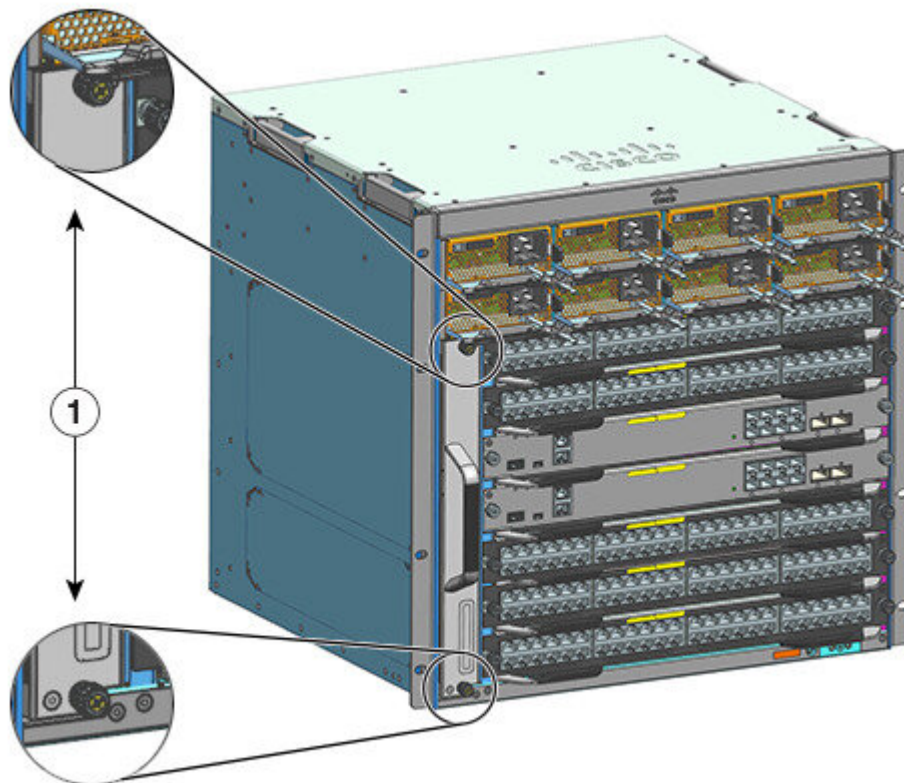
Ative o modo de serviço

Em um sistema ligado, a ativação do modo de serviço para os 10 minutos alocados pelo sistema garante com segurança a operação sem ventoinha por quatro minutos. Consulte [Habilitação do modo de serviço antes de retirar uma bandeja de ventilação, na página 92](#)

Importante Continue removendo e substituindo a bandeja de ventilação imediatamente após o modo de serviço ser encerrado automaticamente.

Etapa 3

Remova a bandeja de ventilação do chassi - solte os dois parafusos prisioneiros do painel frontal da bandeja de ventilação (o lado com o LED de STATUS da ventoinha).



355294

1	Parafusos prisioneiros no painel frontal do conjunto da bandeja de ventilação no chassi	-	-
---	---	---	---

Etapa 4 Segure a alça da bandeja de ventilação e puxe-a apenas parcialmente (0,25 polegadas) para desconectar o conector e desencaixá-lo do painel traseiro. Após desconectar o conector, aguarde três segundos até que as lâminas de ventilação parem de girar completamente.

Ao desconectar o conector, mova com cuidado a bandeja de ventilação de um lado para outro, se necessário. As ventoinhas são equipadas com um mecanismo de freio que interrompe totalmente as lâminas em três segundos após serem desenergizadas (você não poderá inspecionar a ventoinha para ver se as lâminas estão girando ou não).

Etapa 5 Coloque a outra mão embaixo para suportar a parte inferior da bandeja de ventilação e, em seguida, deslize-a para fora do compartimento completamente.

Só a bandeja é removida do chassi (excluindo o adaptador).

O que Fazer Depois

Deixe a bandeja de lado e prossiga com a instalação, substituição ou reposição da bandeja.

Instalação de uma bandeja de ventilação frontal

Para instalar uma bandeja de ventilação pela frente, siga as etapas descritas aqui.



Aviso **Declaração 1073**—Não existem peças que possam ser reparadas pelo usuário. Não há nenhuma peça a ser reparada na parte interna. Há riscos de choque. Não abra.



Aviso **Declaração 1074**—Compatibilidade com códigos de eletricidade nacionais locais. Para reduzir o risco de choque elétrico ou incêndio, a instalação do equipamento deve estar em conformidade com códigos locais e nacionais sobre uso de eletricidade.

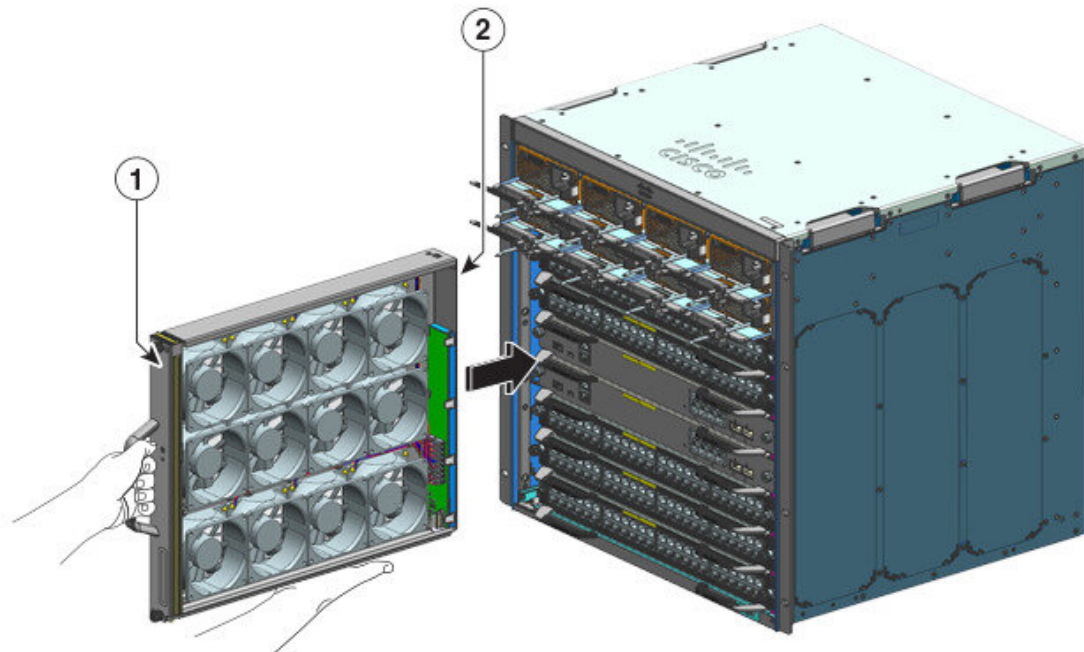
Antes de Iniciar

Verifique se há uma bandeja de ventilação substituta (sem o módulo do adaptador), pronta para instalação. Há uma restrição de tempo quando você remove e substitui uma bandeja de ventilação em um sistema ligado - se você ativou o modo de serviço antes da manutenção, a operação sem ventoinha pode ser garantida com segurança apenas por 4 minutos.

Você vai precisar de uma chave de fenda Phillips para soltar os parafusos prisioneiros.

Procedimento

- Etapa 1** Segure a alça dianteira com uma mão e coloque a outra mão sob a bandeja do ventilador para apoiá-la. Segure o conjunto da bandeja com os ventiladores virados para o lado direito.
- Etapa 2** Coloque a bandeja de ventilação no compartimento da bandeja de ventilação, de modo que ela fique no chassi e levante-a levemente, alinhando as guias superior e inferior.



1	Parte frontal da bandeja de ventilação	2	A bandeja de ventilação sem o adaptador sendo instalada pela frente
---	--	---	---

- Etapa 3** Encaixe a bandeja no chassi, até que os dois parafusos prisioneiros façam contato com o chassi.
- Etapa 4** Aperte os dois parafusos prisioneiros na frente para fixar o conjunto da bandeja no chassi.
- Etapa 5** Verifique se você instalou a bandeja corretamente. Consulte [Como verificar a instalação da bandeja de ventilação, na página 101](#).

Remoção de uma bandeja de ventilação traseira

Quando você remove uma bandeja de ventilação pela parte traseira, o conjunto da bandeja é removido. Isso inclui a bandeja de ventilação e o adaptador. Para remover uma bandeja de ventilação pela parte traseira, siga as etapas descritas aqui.

**Cuidado**

Ao remover a bandeja de ventilação, mantenha as mãos e os dedos afastados das pás da ventoinha em movimento. Espere até que as pás parem por completo para remover a bandeja.

**Aviso**

Declaração 1073—Não existem peças que possam ser reparadas pelo usuário

Não há nenhuma peça a ser reparada na parte interna. Há riscos de choque. Não abra.

**Aviso**

Declaração 1074—Compatibilidade com códigos de eletricidade nacionais locais

Para reduzir o risco de choque elétrico ou incêndio, a instalação do equipamento deve estar em conformidade com códigos locais e nacionais sobre uso de eletricidade.

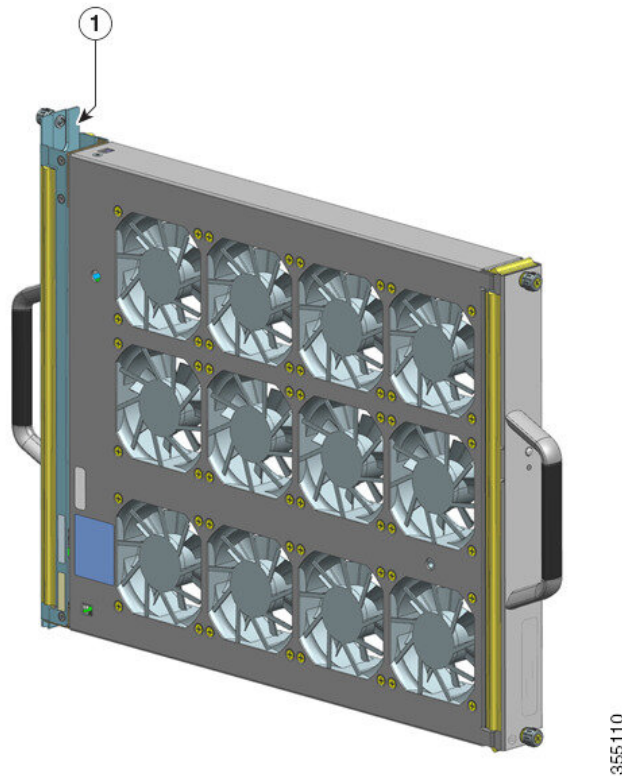
Antes de Iniciar

Você vai precisar de uma chave de fenda Phillips para soltar os parafusos prisioneiros.

Procedimento**Etapa 1**

Prepare a ventoinha para reposição, removendo-a da embalagem. Mantenha-a em um tapete antiestático e ao alcance das mãos. Não retire o módulo adaptador.

Importante Há uma restrição de tempo quando você remove e substitui uma bandeja de ventilação em sistemas ligados. É importante seguir esse primeiro passo antes de retirar a bandeja pela parte traseira do chassi.



1	Conjunto da bandeja de ventilação, com o adaptador intacto e pronto para a instalação da parte traseira	-	-
---	---	---	---

Etapa 2

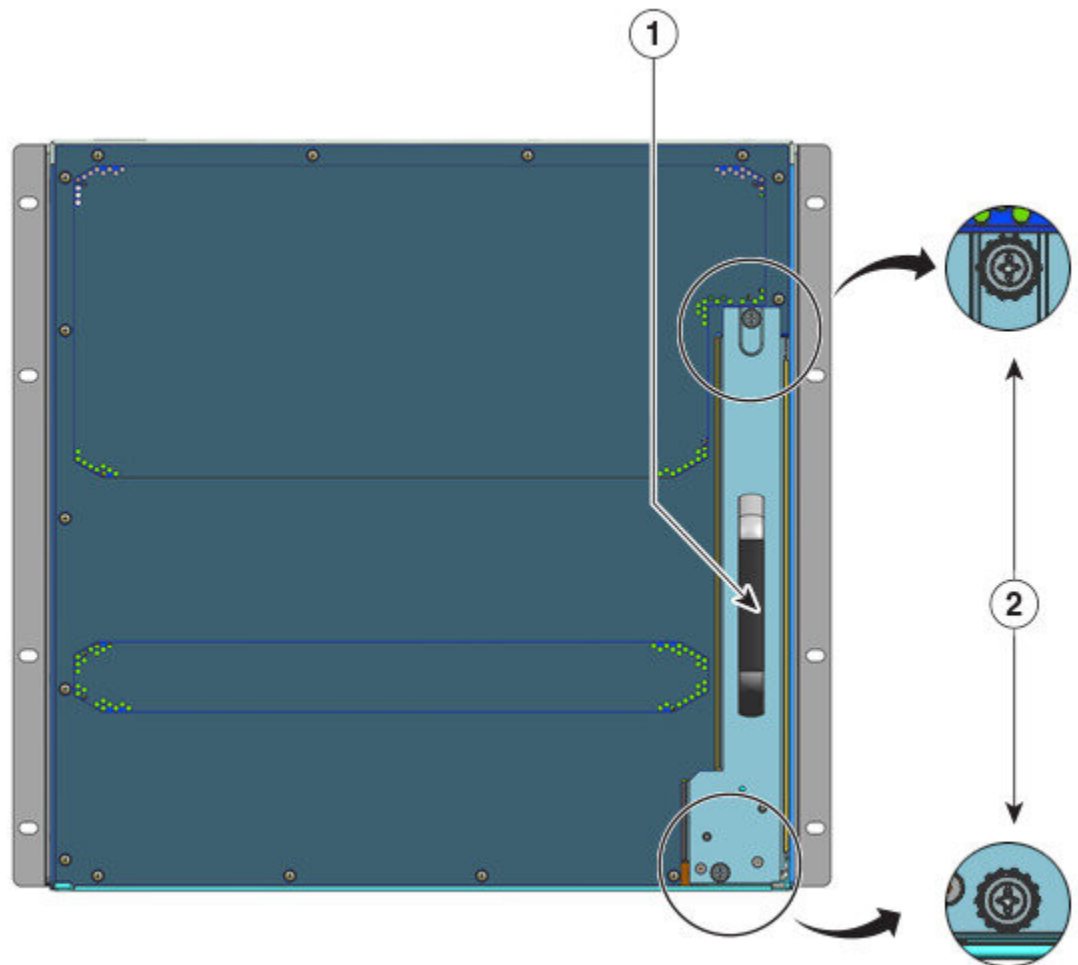
Ative o modo de serviço

Em um sistema ligado, a ativação do modo de serviço para os 10 minutos alocados pelo sistema garante com segurança a operação sem ventoinha por quatro minutos. Consulte [Habilitação do modo de serviço antes de retirar uma bandeja de ventilação, na página 92](#)

Importante Continue removendo e substituindo a bandeja de ventilação imediatamente após o modo de serviço ser encerrado automaticamente.

Etapa 3

Remova a bandeja de ventilação do chassi - solte os dois parafusos prisioneiros do painel traseiro da bandeja de ventilação.



355110

1	Alça da bandeja de ventilação traseira	2	Parafusos prisioneiros do painel traseiro que precisam ser soltos para desinstalar o conjunto da bandeja de ventilação pela parte traseira.
---	--	---	---

Etapa 4 Segure a alça da bandeja de ventilação e puxe-a apenas parcialmente (0,25 polegadas) para desconectar o conector e desencaixá-lo do painel traseiro. Após desconectar o conector, aguarde três segundos até que as lâminas de ventilação parem de girar completamente.

Ao desconectar o conector, mova com cuidado a bandeja de ventilação de um lado para outro, se necessário. As ventoinhas são equipadas com um mecanismo de freio que interrompe totalmente as lâminas em três segundos após serem desenergizadas (você não poderá inspecionar a ventoinha para ver se as lâminas estão girando ou não).

Etapa 5 Coloque a outra mão embaixo para suportar a parte inferior da bandeja de ventilação e, em seguida, deslize-a para fora do compartimento completamente.

Todo o conjunto de bandeja de ventilação é removido do chassi (incluindo o adaptador).

O que Fazer Depois

Deixe a bandeja de lado e prossiga com a instalação, substituição ou reposição da bandeja.

Instalação de uma bandeja de ventilação traseira

Para instalar uma bandeja de ventilação pela parte traseira, siga as etapas descritas aqui.



Aviso **Declaração 1073**—Não existem peças que possam ser reparadas pelo usuário
Não há nenhuma peça a ser reparada na parte interna. Há riscos de choque. Não abra.



Aviso **Declaração 1074**—Compatibilidade com códigos de eletricidade nacionais locais
Para reduzir o risco de choque elétrico ou incêndio, a instalação do equipamento deve estar em conformidade com códigos locais e nacionais sobre uso de eletricidade.

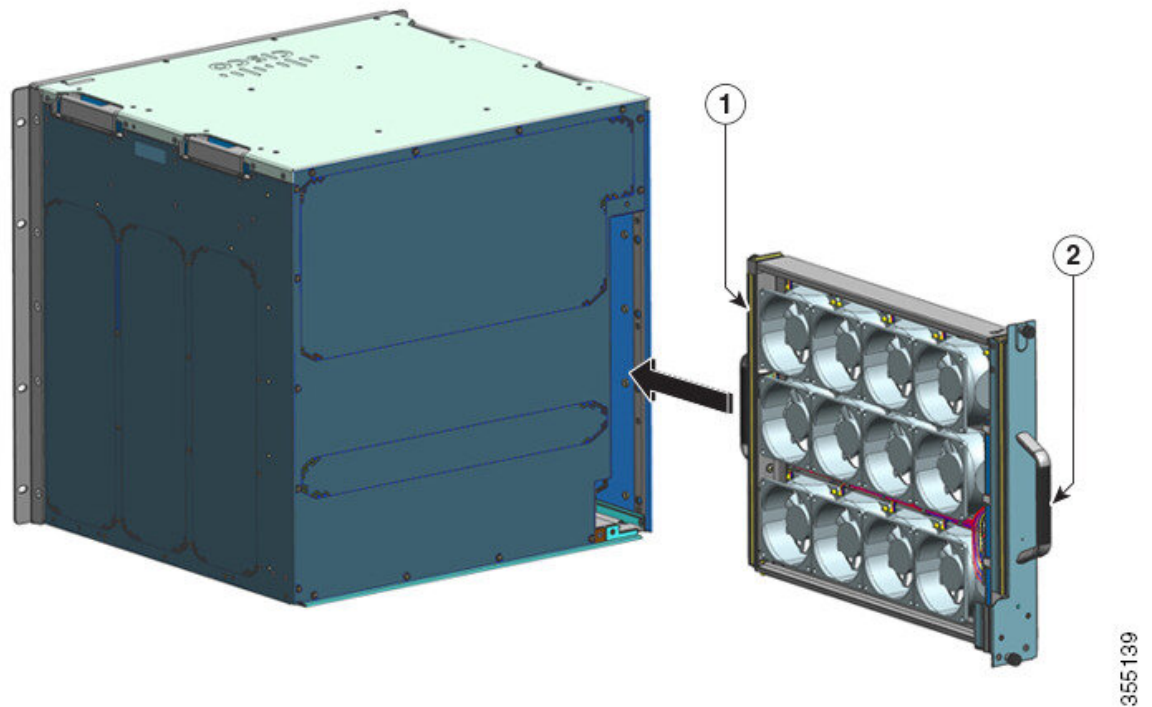
Antes de Iniciar

Verifique se há um conjunto de bandeja de ventilação substituto (com o módulo do adaptador intacto), pronto para instalação. Há uma restrição de tempo quando você remove e substitui a bandeja de ventilação em um sistema ligado - se você ativou o modo de serviço antes da manutenção, a operação sem ventoinha pode ser garantida com segurança apenas por 4 minutos.

Você vai precisar de uma chave de fenda Phillips para soltar os parafusos prisioneiros.

Procedimento

-
- Etapas**
- Etapas 1** No conjunto da bandeja de ventilação para reposição, certifique-se de que os dois parafusos que prendem a bandeja ao adaptador (na lateral, com os LEDs de STATUS da ventoinha) estão apertados. Tenha cuidado para não apertar demais os parafusos.
 - Etapas 2** Segure a alça traseira com uma mão e coloque a outra mão embaixo, para suportar a parte inferior do conjunto de teste de ventilação (de modo que o lado com o LED de STATUS seja inserido primeiro).



1	Parte frontal da bandeja de ventilação. Aperte os parafusos prisioneiros desse lado <i>antes</i> de encaixar a bandeja.	2	Painel traseiro da bandeja de ventilação. Aperte os parafusos prisioneiros desse lado <i>depois</i> de encaixar a bandeja.
---	---	---	--

- Etapa 3** Coloque o conjunto da bandeja de ventilação no compartimento apropriado para que ele fique no chassi. Levante a bandeja de ventilação levemente, alinhando as guias superior e inferior.
- Etapa 4** Encaixe o conjunto da bandeja de ventilação no chassi, até que os dois parafusos prisioneiros façam contato com o chassi.
- Etapa 5** Aperte os dois parafusos prisioneiros na parte traseira para fixar o conjunto da bandeja no chassi.
- Etapa 6** Verifique se você instalou a bandeja corretamente. Consulte [Como verificar a instalação da bandeja de ventilação, na página 101](#)

Como verificar a instalação da bandeja de ventilação

Para que seja possível verificar se a nova bandeja foi instalada corretamente e está funcionando, siga estes passos:

Antes de Iniciar

Para que seja possível verificar o funcionamento das ventoinhas, o chassi deve estar ligado.

Procedimento

Etapa 1

Ouçã o som das ventoinhas; você deverá ouvi-las funcionando imediatamente. Se você não ouvi-las, certifique-se de

- a) Que a bandeja de ventilação foi inserida completamente no chassi
- b) Que o painel está nivelado com o painel do chassi.
- c) Que os parafusos prisioneiros foram apertados o suficiente.

Importante Se a bandeja de ventilação não for instalada corretamente, as ventoinhas poderão não ser executadas ou poderão operar a toda velocidade. Quando a bandeja de ventilação opera na velocidade máxima, pode haver aumento dos níveis de ruído.

Etapa 2

Verifique se o LED da bandeja de ventilação está aceso na cor verde.

Caso os LEDs indiquem um problema, consulte a seção [Solução de problemas do conjunto da bandeja de ventilação, na página 142](#) para obter ajuda para isolar o problema.

O que Fazer Depois

Se, após várias tentativas, as ventoinhas não funcionarem, ou se você tiver problemas com a instalação (por exemplo, se os parafusos prisioneiros não ficarem alinhados com os furos do chassi), entre em contato com o Centro de assistência técnica da Cisco (consulte [Suporte da Cisco](#)), para obter ajuda.

Remoção e instalação de um módulo de fonte de alimentação

Cisco Catalyst 9400 Series O chassi suporta os módulos de fonte de alimentação de entrada de CC e entrada de CA substituíveis em campo. Esta seção descreve como remover e instalar os dois tipos de módulos.

Se você instalar módulos de tipos (entrada CA e CC) e capacidades diferentes, certifique-se de que todas as [Considerações sobre a instalação do módulo da fonte de alimentação](#) tenham sido levadas em conta e que todas elas tenham sido atendidas.

Os módulos de fonte de alimentação são hot-swap

- Em modo redundante, você não tem que desligar o switch para substituir ou atualizar as fontes de alimentação.
- No modo combinado, o módulo ainda é intercambiável, desde que a diferença entre a energia de saída total e o total de energia usada seja maior que a capacidade do módulo que está sendo removido.

Potência de saída total – total usado maior que a capacidade do módulo de fonte de alimentação que está sendo removido.

**Aviso Declaração 1005 – Disjuntor**

Este produto depende da instalação elétrica do prédio para a proteção contra curtos-circuitos (sobrecarga). Certifique-se de que a capacidade do dispositivo protetor não seja superior aos valores a seguir para os EUA e a UE:

- Disjuntores de circuito de 20A para a fonte de alimentação de entrada CA.
- Disjuntores de 50 A com classificação CC para cada entrada para fins de segurança - independentemente de as entradas serem de uma fonte CC única ou separada.

**Aviso Declaração 1022: Dispositivo de desconexão**

Para reduzir o risco de choque elétrico e incêndio, um dispositivo de desconexão de dois polos de fácil acesso deve ser incorporado à fiação fixa.

**Aviso Declaração 1073—Não existem peças que possam ser reparadas pelo usuário**

Não há nenhuma peça a ser reparada na parte interna. Há riscos de choque. Não abra.

**Aviso Declaração 1086—Substituição de tampa nos terminais de energia**

A tensão ou energia perigosa pode estar presente nos terminais de energia. Para reduzir o risco de choque elétrico, verifique se a tampa do terminal de energia está no lugar quando o terminal de energia não estiver recebendo manutenção. Certifique-se de que os condutores não isolados não estejam acessíveis quando a tampa estiver no local.

**Aviso Declaração 9001 —Descarte de produtos**

O descarte final desse produto deve ser feito de acordo com todas as leis e normas nacionais.

Remoção e instalação de um módulo de fonte de alimentação de entrada CA

Esta seção descreve como remover e instalar um módulo de fonte de alimentação de entrada CA.

Antes de começar, leia [Diretrizes de conexão de alimentação dos sistemas alimentados por CA](#), na página 38

Remoção de um módulo de fonte de alimentação de entrada CC

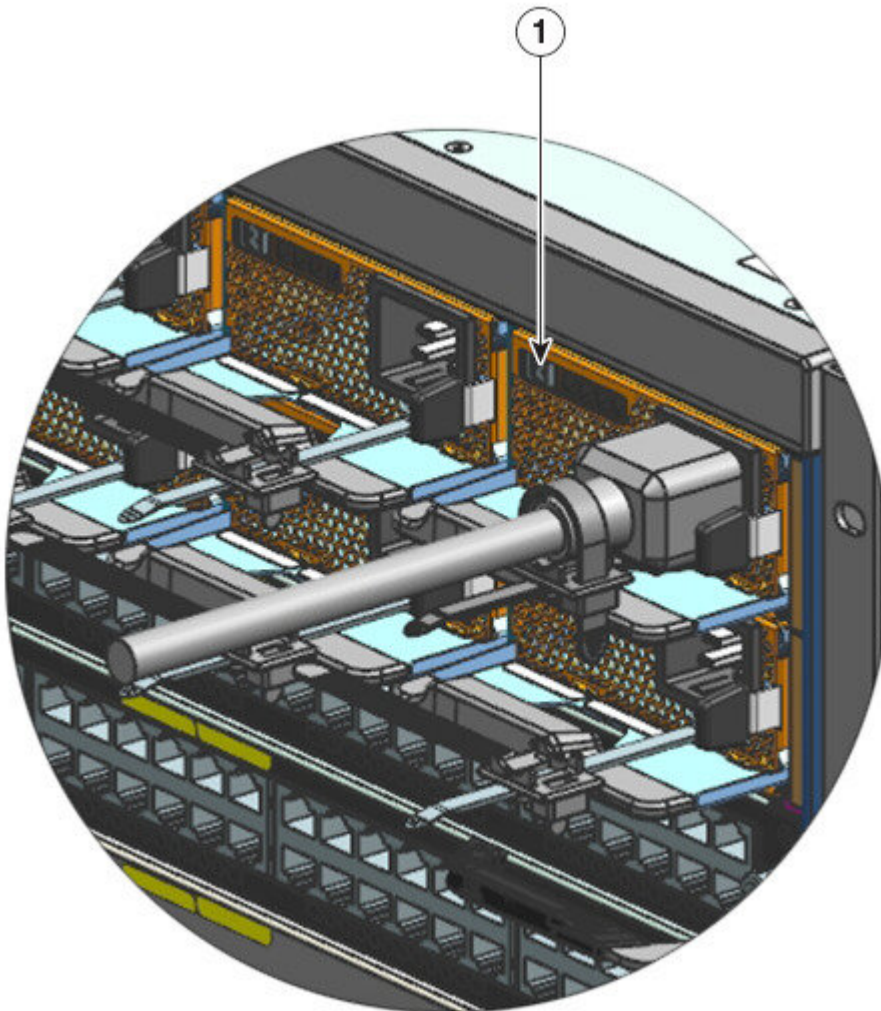
Para remover um módulo de fonte de alimentação de entrada CA, siga as etapas descritas aqui.

Antes de Iniciar

Aviso **Declaração 1073**—Não existem peças que possam ser reparadas pelo usuário. Não há nenhuma peça a ser reparada na parte interna. Há riscos de choque. Não abra.

Procedimento

Etapa 1 Coloque o switch da fonte de alimentação de entrada de CA na posição DESLIGADO (0)



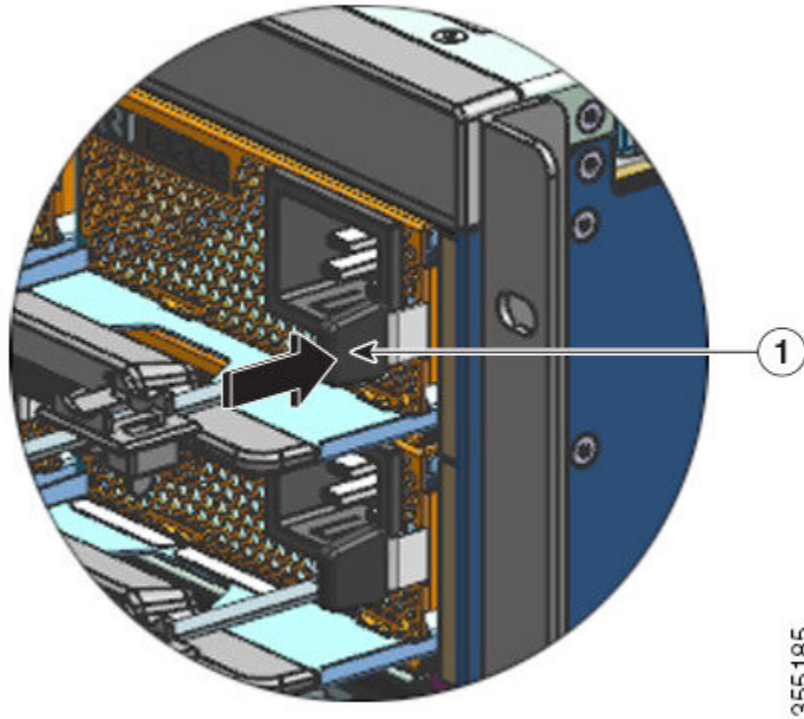
355184

1	Fonte de alimentação na posição DESLIGADO (0)	-	-
---	---	---	---

Etapa 2 Afrouxe e retire a tira de retenção que fica em torno do cabo de energia.

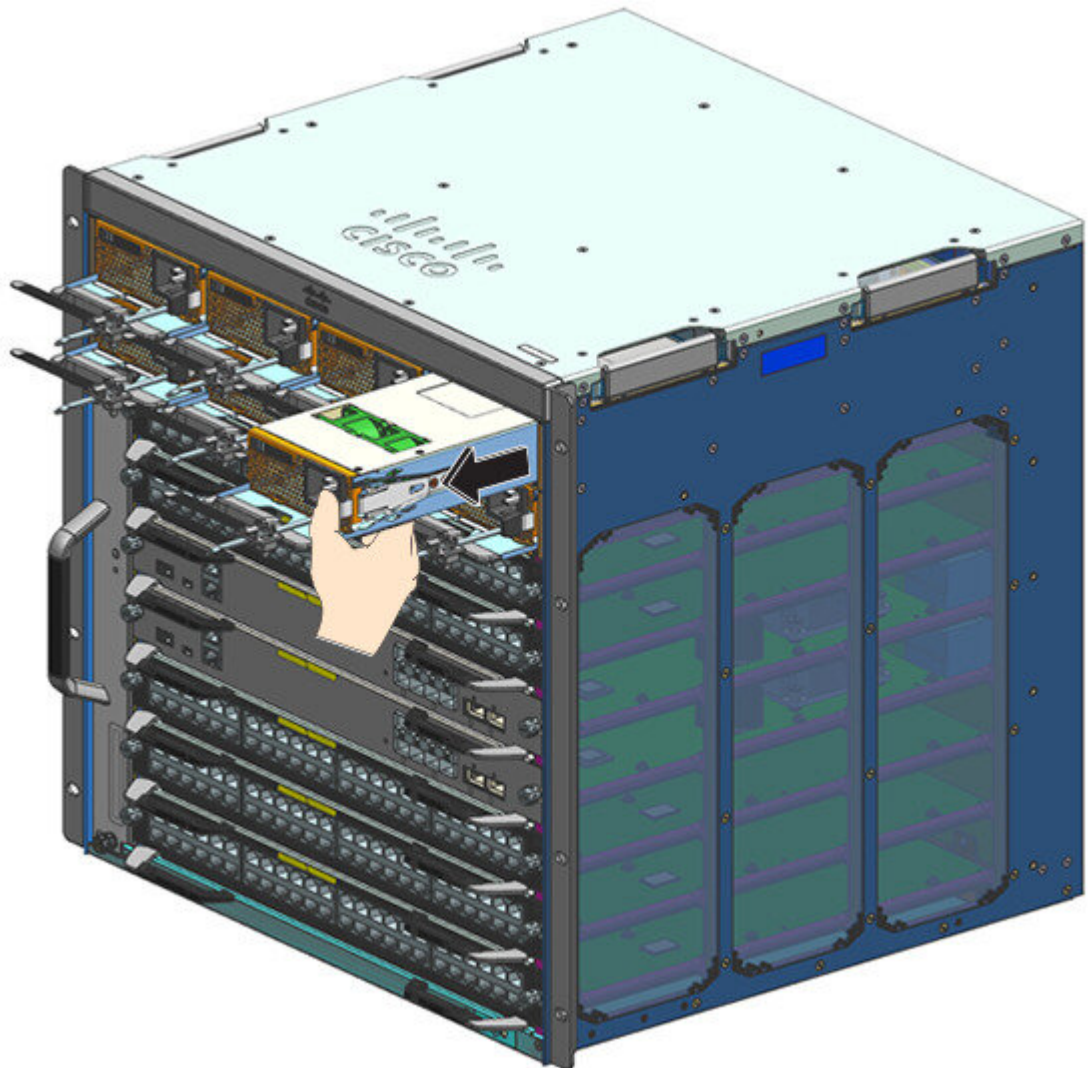
Consulte [Mecanismo do retentor do cabo de energia](#), na página 110

- Etapa 3** Remova o cabo de energia do receptáculo de entrada de CA.
- Etapa 4** Pressione a trava de liberação do módulo da fonte de alimentação para dentro.



1	Trava de liberação, que deve ser pressionada para dentro	-	-
---	--	---	---

- Etapa 5** Segure o módulo da fonte de alimentação com uma das mãos e coloque a outra mão por baixo para apoiar a parte inferior da fonte de alimentação. Deslize-o para fora do compartimento completamente.



355186

Cuidado Não deixe nenhum slot de fonte de alimentação aberto em nenhum momento enquanto o sistema estiver ligado. Antes de inserir uma nova fonte de alimentação, por exemplo, quando substituir a unidade, certifique-se de que não há objetos estranhos, condutores, outros objetos ou detritos no slot.

Aviso **Declaração 1028**—Mais de uma fonte de alimentação

Essa unidade pode ter mais de uma conexão de fonte de alimentação. Para reduzir o risco de choque elétrico, remova todas as conexões para interromper a alimentação da unidade.



Durante o funcionamento, o sistema poderá exigir mais de uma fonte de alimentação instalada e fornecendo energia. Caso seja necessário remover uma fonte de alimentação ativa do sistema, consulte o manual do usuário para administração de um sistema adequado de energia disponível. Para reenergizar a unidade de fonte de alimentação com segurança, a energia de entrada deve ser desligada primeiro, ao ativar o switch de energia de entrada para o estado DESLIGADO e o cabo de energia desconectado fisicamente da unidade. A unidade então deverá ser removida do slot e armazenada com segurança em uma embalagem antiestática adequada. Tenha cuidado para não tocar em nenhum dos pinos expostos do conector do painel traseiro. Para instalar a fonte de alimentação de substituição, o switch deve estar sempre DESLIGADO e nenhum cabo de energia de entrada deve ser instalado antes de inseri-lo no slot. Depois que a unidade estiver instalada, será possível conectar o cabo de energia. Prenda-o firmemente antes de ativar a energia de entrada no estado LIGADO com o switch de energia de entrada antes de energizar a unidade.

O que Fazer Depois

Deixe de lado a fonte de alimentação e prossiga com a instalação do módulo de fornecimento de energia novo ou de substituição. Instale as tampas de proteção em todas as fonte de alimentação que deverão permanecer vazias (C9400-PWR-BLANK). Para obter informações sobre como instalar tampas de proteção, consulte [Remoção e instalação da tampa de proteção da fonte de alimentação, na página 131](#)

Instalação de um módulo de fonte de alimentação de entrada CC

Para instalar um módulo de fonte de alimentação de entrada CA, siga as etapas descritas aqui.

Antes de Iniciar



Aviso **Declaração 1073**—Não existem peças que possam ser reparadas pelo usuário

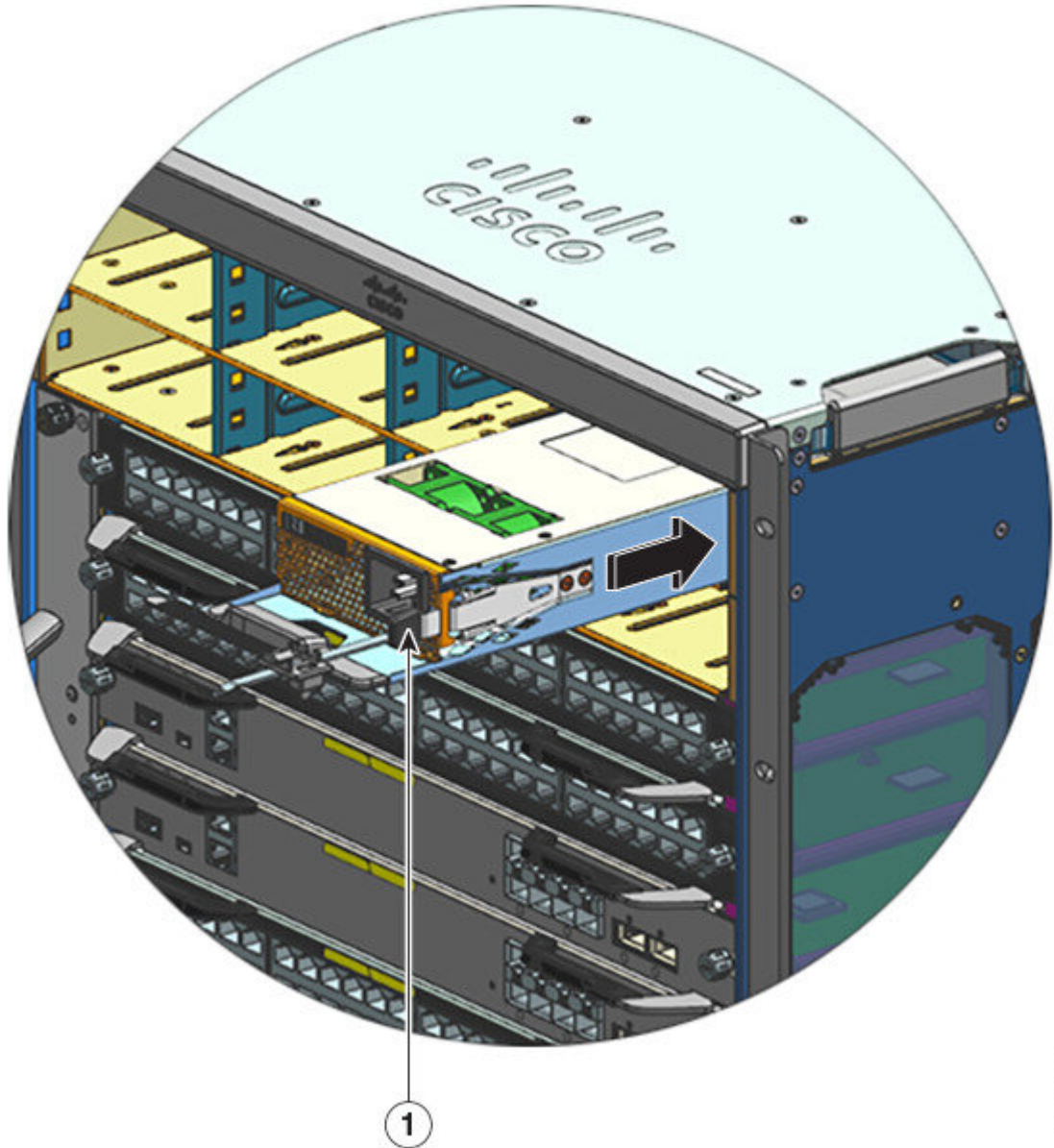
Não há nenhuma peça a ser reparada na parte interna. Há riscos de choque. Não abra.

Certifique-se de que instalou o cabo-guia antes de começar o procedimento. Isso serve para orientar e organizar adequadamente os cabos de energia que você vai anexar como parte da instalação. Uma vez que existem duas fileiras de baías de fonte de alimentação, o cabo-guia garante que os cabos de alimentação de uma fileira de alimentação de energia não interfiram na remoção ou substituição dos módulos de outra fileira.

Procedimento

- Etapa 1** Remova a fonte de alimentação de substituição da embalagem de transporte.
- Etapa 2** Verifique se o switch da fonte de alimentação de energia de substituição está na posição desligada (0).
- Etapa 3** Se instalada, remova a tampa de proteção da fonte de alimentação vazia. Para obter informações sobre como remover tampas de proteção, consulte [Remoção e instalação da tampa de proteção da fonte de alimentação, na página 131](#). Guarde a tampa de proteção para uso futuro.
- Etapa 4** Agarre a alça da alimentação de energia com uma das mãos e coloque a outra mão por baixo para apoiar a parte inferior da fonte de alimentação. Deslize a fonte de alimentação até a baía de fornecimento de energia. Certifique-se de que a fonte de alimentação está totalmente inserida na baía.

Quando instalado corretamente, a trava na fonte de alimentação prende o módulo para evitar sua remoção acidental.

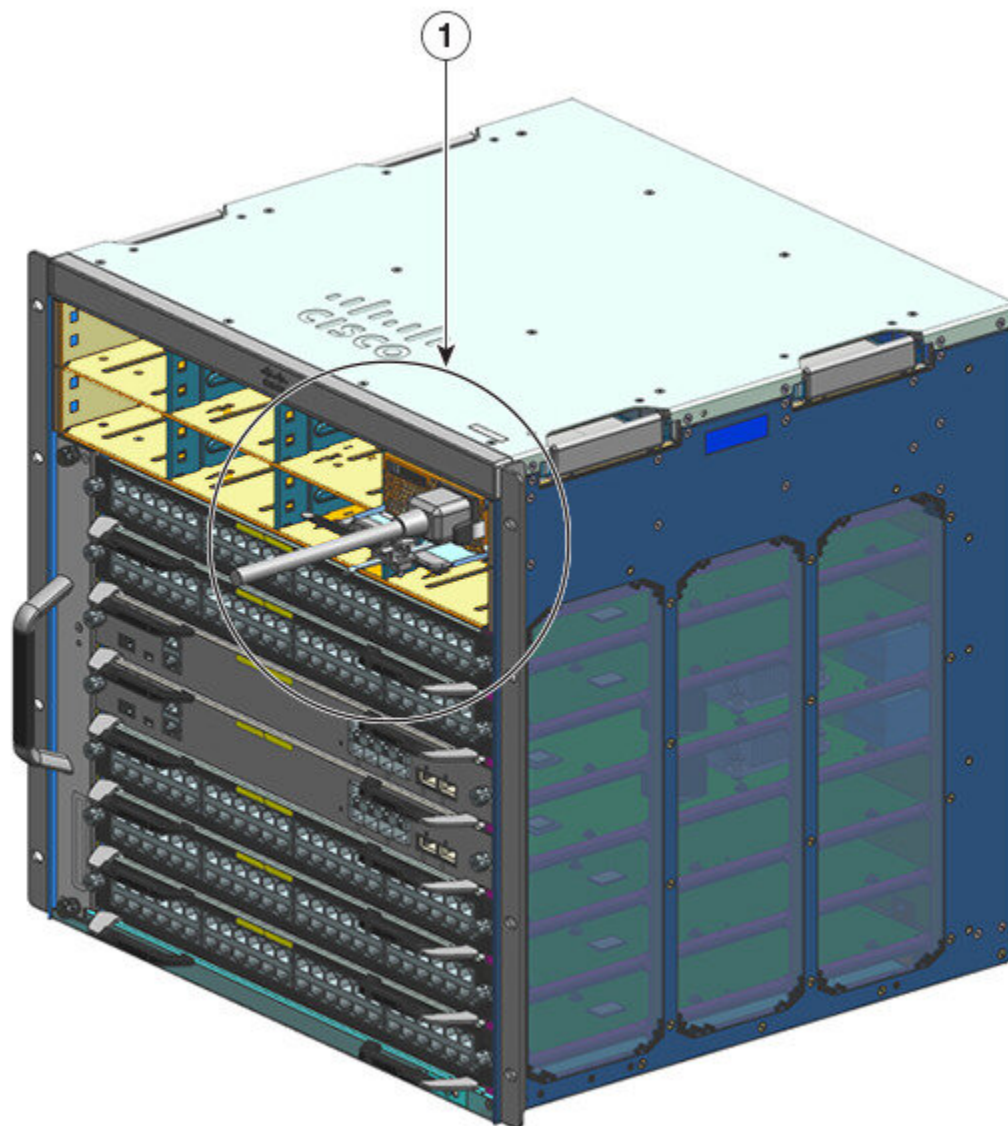


355179

1	Trava da fonte de alimentação, que se encaixa.	-	-
---	--	---	---

Etapa 5 Verifique se todas as exigências de energização e aterramento do local foram respeitadas.

Etapa 6 Verifique se você tem o cabo de alimentação CA correto para a sua localização e a classificação da fonte de alimentação. Em seguida, conecte o conector do cabo de energia ao receptáculo de entrada de CA da fonte de alimentação.



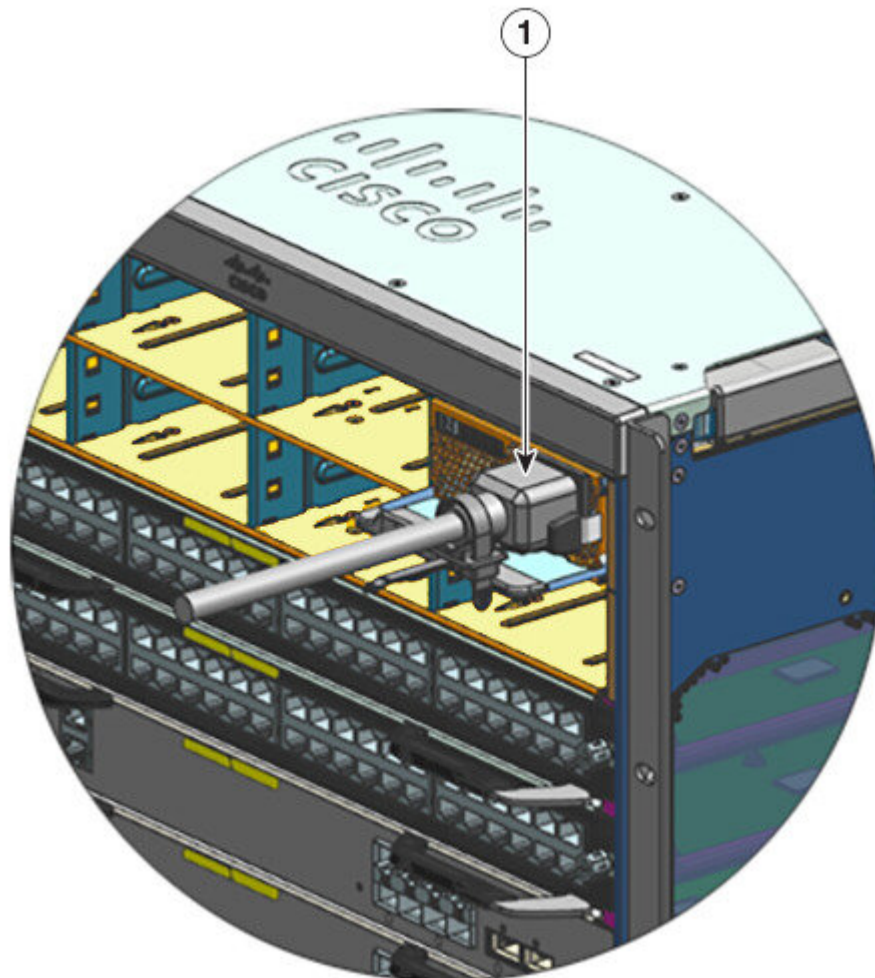
355183

1	Cabo de energia, ligado ao receptáculo de entrada de CA.	-	-
---	--	---	---

Etapa 7

Prenda o retentor no cabo de energia para mantê-lo no lugar e evitar remoção acidental.

Consulte [Mecanismo do retentor do cabo de energia, na página 110](#)



355181

1	Fonte de alimentação totalmente inserida do chassi; cabo de energia e retentor no lugar.	-	-
---	--	---	---

Etapa 8 Coloque o switch de energia na posição ligado (I).

Etapa 9 Verifique a operação do módulo executando as etapas descritas aqui: [Verificação da instalação do módulo da fonte de alimentação, na página 133](#).

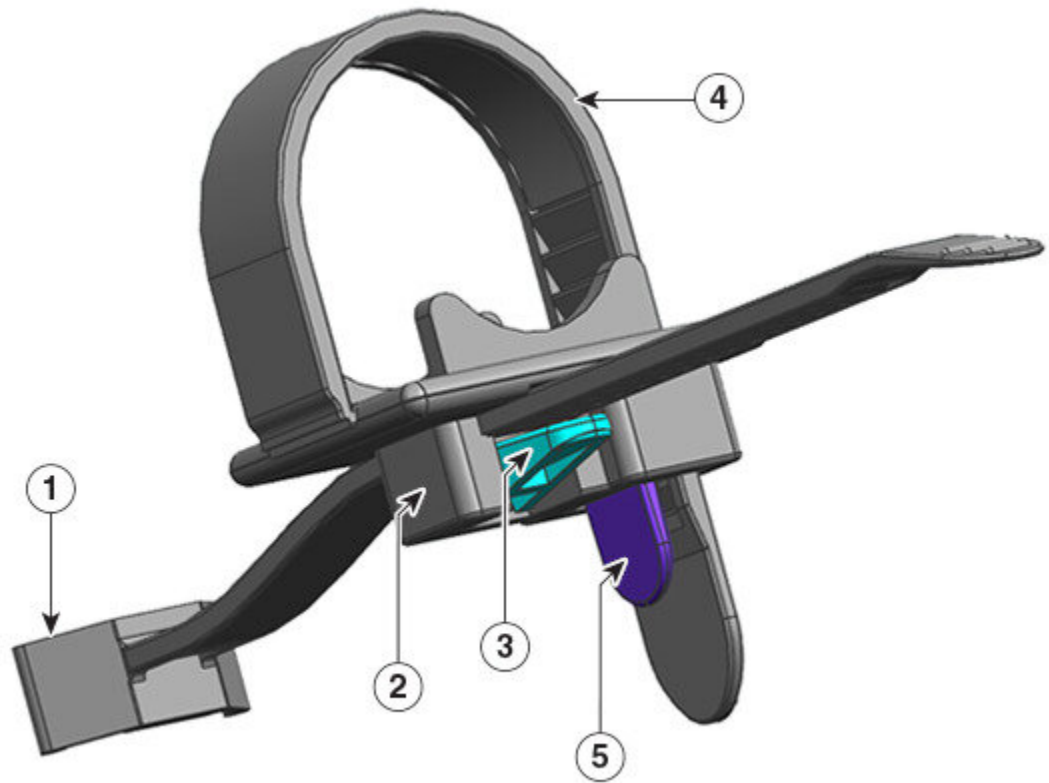
Mecanismo do retentor do cabo de energia

Esta seção mostra como operar corretamente o retentor de cabo de energia, para apertá-lo ou soltá-lo durante a instalação ou remoção do módulo de fonte de alimentação.



Observação Algumas das ilustrações não incluem o módulo de fonte de alimentação, para garantir o entendimento. O retentor é fixado permanentemente no módulo de fonte de alimentação.

Figura 30: Peças do retentor do cabo de energia



355187

1	A extremidade que se fixa ao módulo de fonte de alimentação	4	Tira flexível do retentor
2	Braçadeira que pode se mover em direção à fonte de alimentação ou longe dela	5	Trava da tira do retentor
3	Trava de fixação	-	-

Sequência de instalação e remoção

Instalação — Depois de inserir o módulo da fonte de alimentação na baía, primeiro posicione a prensa mais próxima à fonte de alimentação, perto do alívio de estresse do cilindro redondo do plugue e depois introduza a tira flexível do retentor no furo do grampo e aperte. A braçadeira não poderá ser movida depois que a tira flexível do retentor for inserida no furo do grampo.

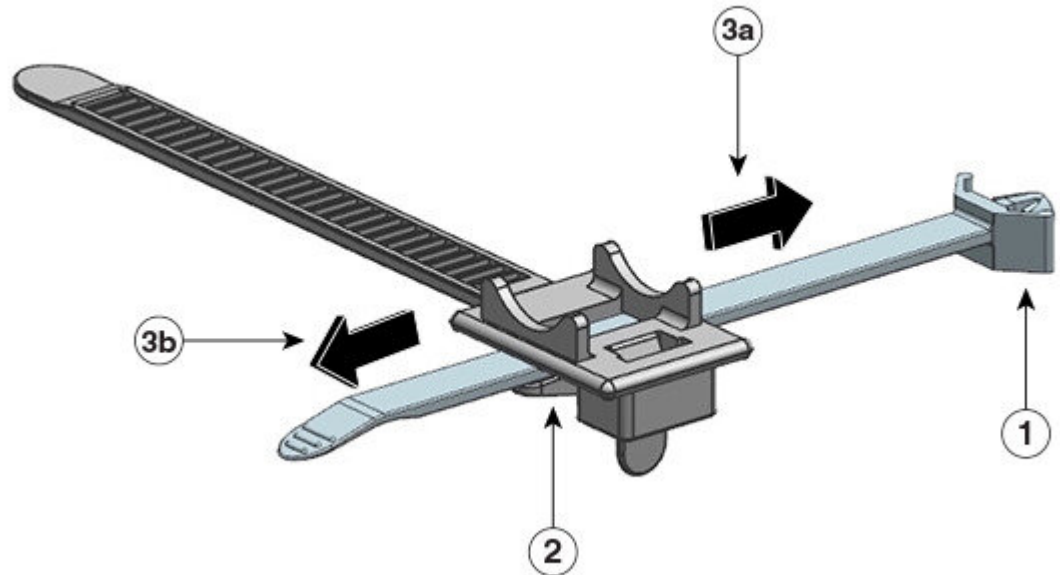
Remoção — Depois de desligar o switch do módulo da fonte de alimentação, primeiro remova a tira flexível do retentor do furo do grampo e ajuste a posição do grampo para remover o cabo de energia.

Posicionamento do grampo

Na [Figura 31: Posicionamento do grampo](#), o grampo pode sempre mover-se livremente na direção 3a.

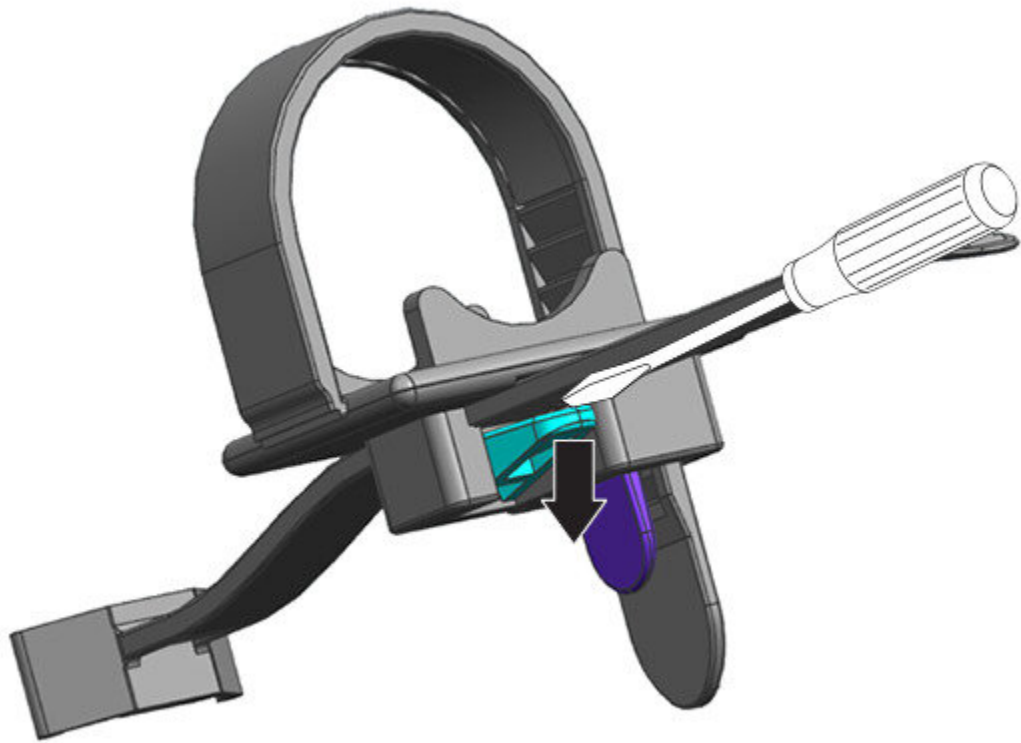
Para mover o grampo na direção 3b, use um a chave de fenda de ponta chata ou dispositivo similar e empurre a trava de fixação para baixo. A [Figura 32: Trava de fixação – Detalhe](#) dá uma visão mais clara da trava de fixação e da direção em que você tem que empurrar o trinco para movê-lo na direção 3b.

Figura 31: Posicionamento do grampo



355312

1	A extremidade que se fixa ao módulo de fonte de alimentação	3a e 3b	As direções em que o grampo pode ser movido, em direção à fonte de alimentação e na direção contrária.
2	Trava de fixação	-	-

Figura 32: Trava de fixação – Detalhe

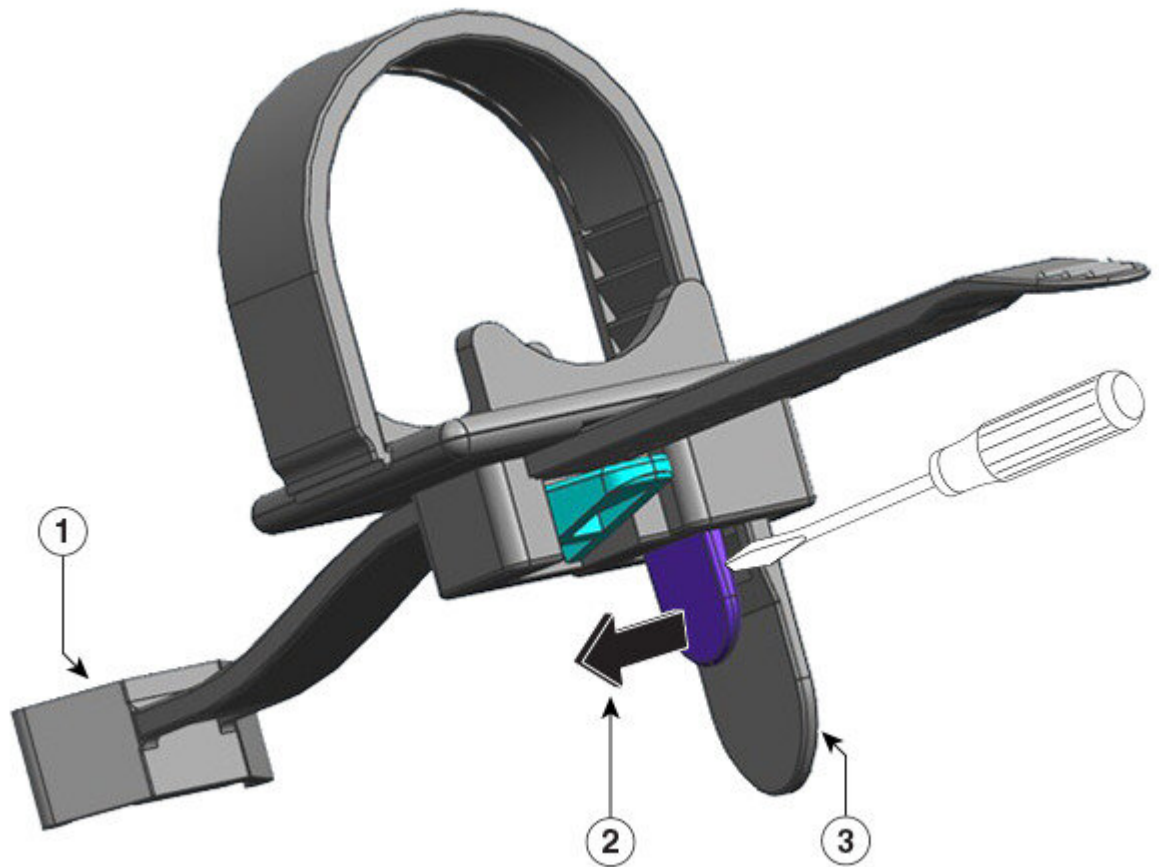
355189

Inserção e aperto da tira do retentor

A tira flexível do retentor é inserida no furo do grampo e deve ser apertada em torno do cabo de energia.

Para afrouxar ou remover a tira flexível do retentor, posicione um chave de fenda de ponta chata ou um dispositivo semelhante entre a faixa flexível do retentor e a trava da tira do retentor e empurre a trava na direção contrária à faixa flexível de retentor.

Figura 33: Tira flexível do retentor



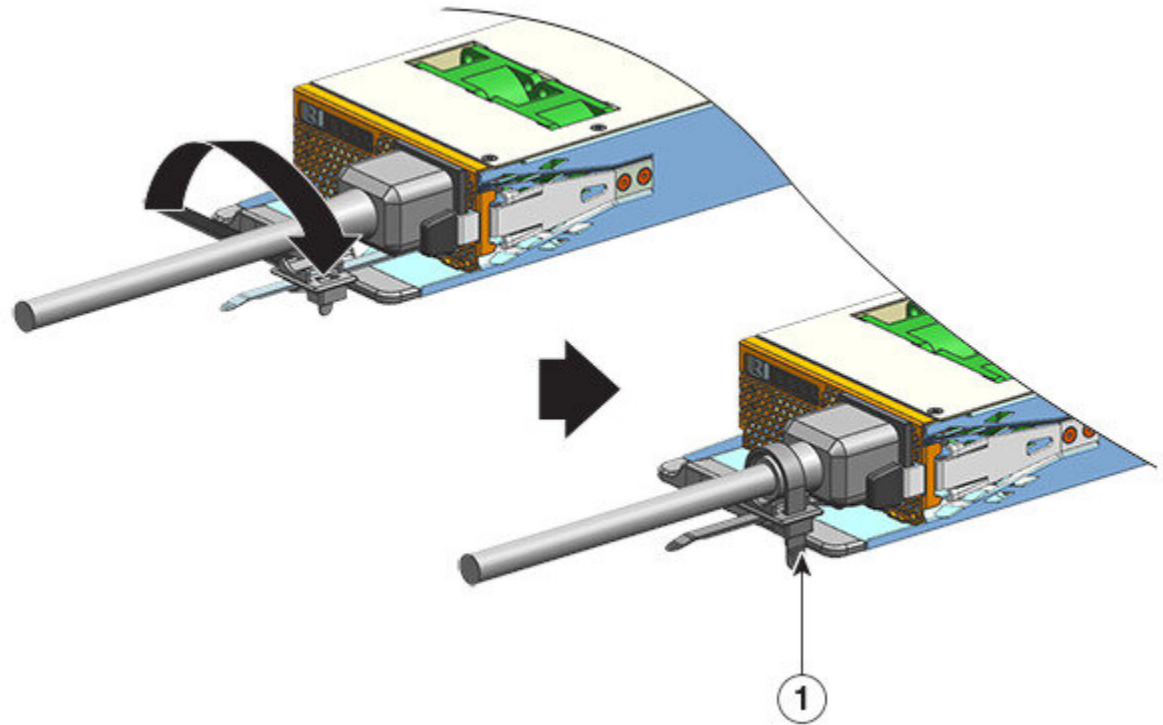
355188

1	A extremidade que se fixa ao módulo de fonte de alimentação	3	Tira flexível do retentor
2	Direção para empurrar a trava da tira de retentor, para soltar ou remover a tira do cabo de energia (longe da tira do retentor que está por trás)	-	-

A figura a seguir mostra como a tira flexível do retentor é inserida no furo do grampo.



Observação A ilustração não inclui o chassi, para garantir o entendimento.



355182

1	Tira de retentor presa	-	-
---	------------------------	---	---

Remoção e instalação de um módulo de fonte de alimentação de entrada CC

Esta seção descreve como remover e instalar um módulo de fonte de alimentação de entrada CC.

Antes de começar, leia [Diretrizes de conexão de alimentação para sistemas alimentados por CC](#), na página 40.

Equipamentos e ferramentas necessários

Obtenha essas ferramentas:

- Chave de fenda Phillips N° um.
- Driver de torque de 10 mm com eixo de três polegadas, no mínimo.

Um driver de torque ajuda a apertar as porcas de forma precisa e evita que sejam apertadas em demasia.

- Chave de porca, com um eixo de três polegadas, no mínimo, para afrouxar as porcas.
- Ferramenta de remoção de fios.
- Ferramenta de crimpagem de fios.

Obtenha as seguintes peças para cada módulo de fonte de alimentação de entrada CC que você vai instalar - elas não são enviadas com o módulo de fonte de alimentação:

- Cinco lugss padrão de crimpagem de dois furos que atendem a essas especificações:
 - Parafuso ou pino de 1/4 de polegada.
 - Espaçamento de orifícios de 5/8 de polegada.
 - Tamanho de inserção de 0,5 polegadas (1,2 cm) de largura e a profundidade de 1,125 polegadas (2,9 cm).
 - É compatível com o tamanho do cabo que você usará (os bornes têm o tamanho do cabo específico).
- Quatro entradas CC de cabos de fonte de alimentação. O medidor de fio é determinado por códigos elétricos e restrições locais.
- Um fio de aterramento.
- Cinco bainhas de dissipação de calor.

Remoção de um módulo de fonte de alimentação de entrada CC

Ao remover um módulo de fonte de alimentação de entrada CC, você precisará acessar o bloco de terminal do módulo para desconectar os fios de entrada CC. Se o painel dianteiro do chassi tiver acesso limitado porque outros cabos interferiram, remova o módulo do chassi antes de desconectar os fios de entrada CC. Se você tiver acesso claro ao bloco de terminal, é possível desconectar os fios de entrada CC e remover o módulo do chassi. Nos dois casos (independentemente de você ter acesso ao painel frontal ou não), comece ao preencher todas as etapas na tarefa descrita em [Desativação da fonte de alimentação de entrada CC](#). Continue com a próxima tarefa dependendo da configuração.

Os procedimentos para desconectar cabos de entrada CC e remover o módulo do chassi foram descritos em [Desconexão dos fios de entrada CC, na página 117](#) e [Remoção de um módulo de fonte de alimentação de entrada CC do chassi, na página 120](#).

Desativação de um módulo de fonte de alimentação de entrada CC

Para desligar um módulo de fonte de alimentação de entrada CC, siga as etapas descritas aqui.

Antes de Iniciar



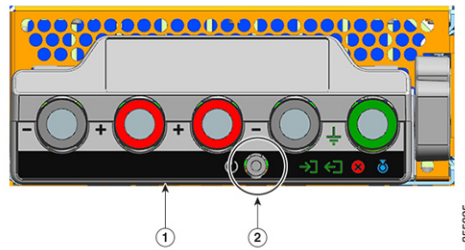
Aviso **Declaração 1073**—Não existem peças que possam ser reparadas pelo usuário

Não há nenhuma peça a ser reparada na parte interna. Há riscos de choque. Não abra.

Procedimento

Etapa 1

Pressione o botão liga/desliga no módulo da fonte de alimentação por dois segundos para desligá-lo. Verifique se o LED de SAÍDA está desligado.



1	Painel frontal do C9400-PWR-3200DC	2	Botão de energia
---	------------------------------------	---	------------------

Etapa 2 Localize o disjuntor na placa do painel que faz a distribuição do circuito CC, alterne o disjuntor para a posição DESLIGADO.

Etapa 3 Verifique se o LED de ENTRADA está ligado à fonte de alimentação adicional.

O LED de FALHA se acenderá por dois a três segundos depois que a entrada CC for desconectada por um disjuntor.

Desconexão dos fios de entrada CC

Para desconectar os fios de entrada CC, siga as etapas descritas aqui.

Antes de Iniciar

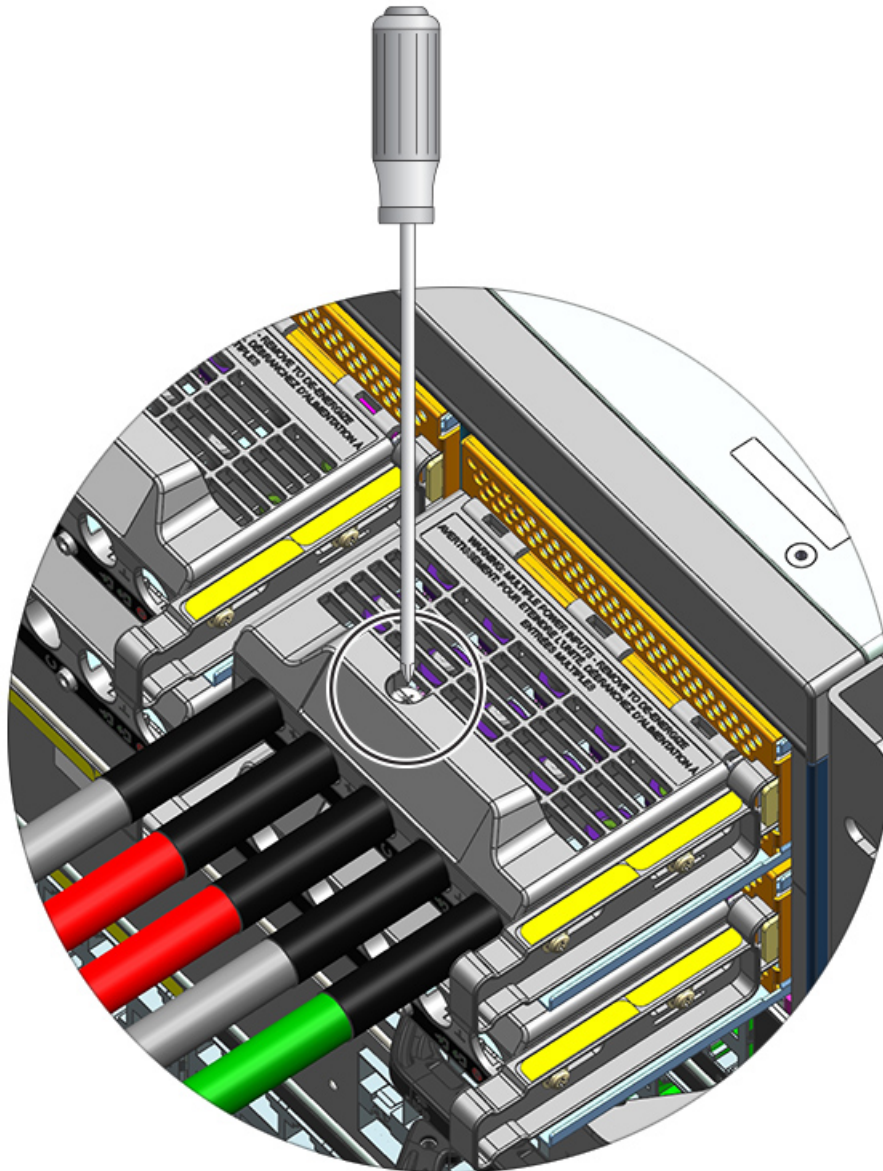


Aviso Declaração 1073—Não existem peças que possam ser reparadas pelo usuário

Não há nenhuma peça a ser reparada na parte interna. Há riscos de choque. Não abra.

Procedimento

Etapa 1 Usando uma chave de fenda Phillips número um, afrouxe o parafuso de instalação prisioneiro na tampa do bloco de terminal e levante para abrir.



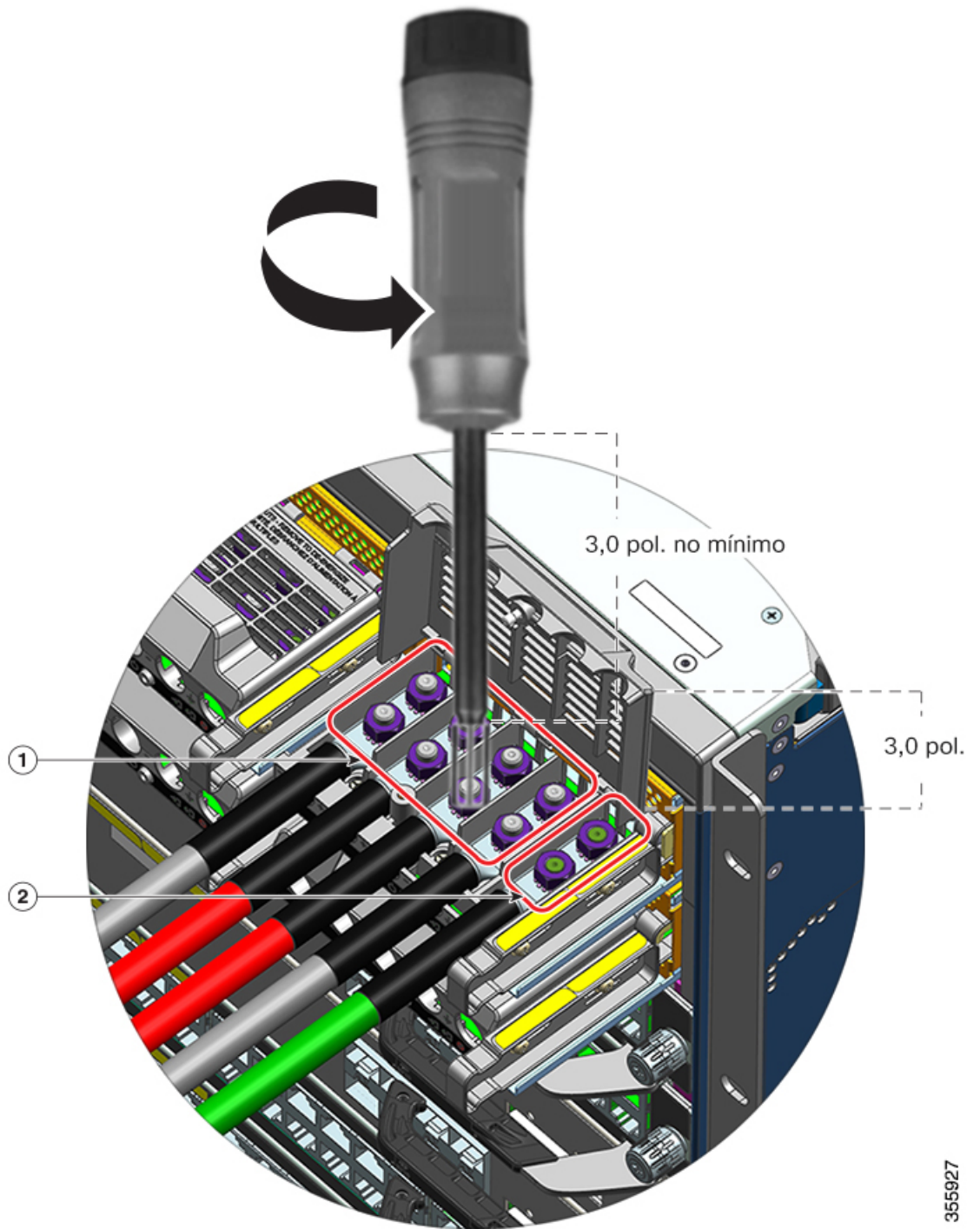
355926

Etapa 2

Usando uma chave de parca, solte as duas porcas de um slot de terminal por vez. Depois que os bornes forem removidos, recoloque as porcas nas colunas dos terminais e aperte.

A chave de parca que você está usando deve ter pelo menos um eixo de três polegadas, para afastar a altura da tampa do bloco de terminal e permitir que você afrouxe ou aperte as porcas nos slots de terminal.

Primeiro desconecte os fios de entrada CC do bloco de terminal e desconecte o fio de aterramento por último.



1	Slots de terminal dos fios de entrada CC, que devem ser removidos primeiro	2	Slots de terminal do fio de aterramento, que devem ser removidos por último
---	--	---	---

355927

- Etapa 3** Feche a tampa do bloco de terminal e aperte-a com o dedo o parafuso de instalação prisioneiro (aproximadamente 0,25 nm).

Remoção de um módulo de fonte de alimentação de entrada CC do chassi

Para remover um módulo de fonte de alimentação de entrada CC no chassi, siga as etapas descritas aqui.

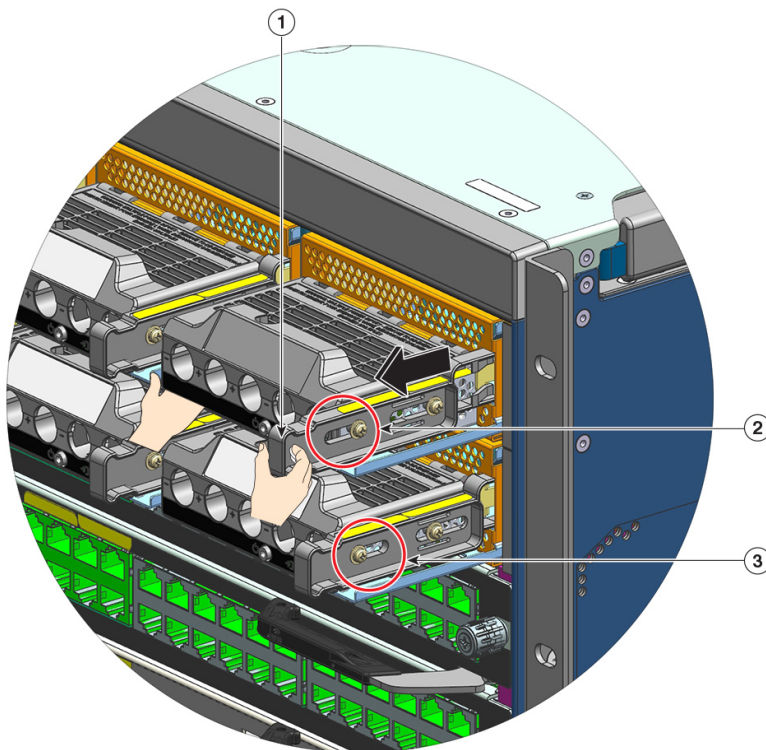
Antes de Iniciar



Aviso Declaração 1073—Não existem peças que possam ser reparadas pelo usuário
Não há nenhuma peça a ser reparada na parte interna. Há riscos de choque. Não abra.

Procedimento

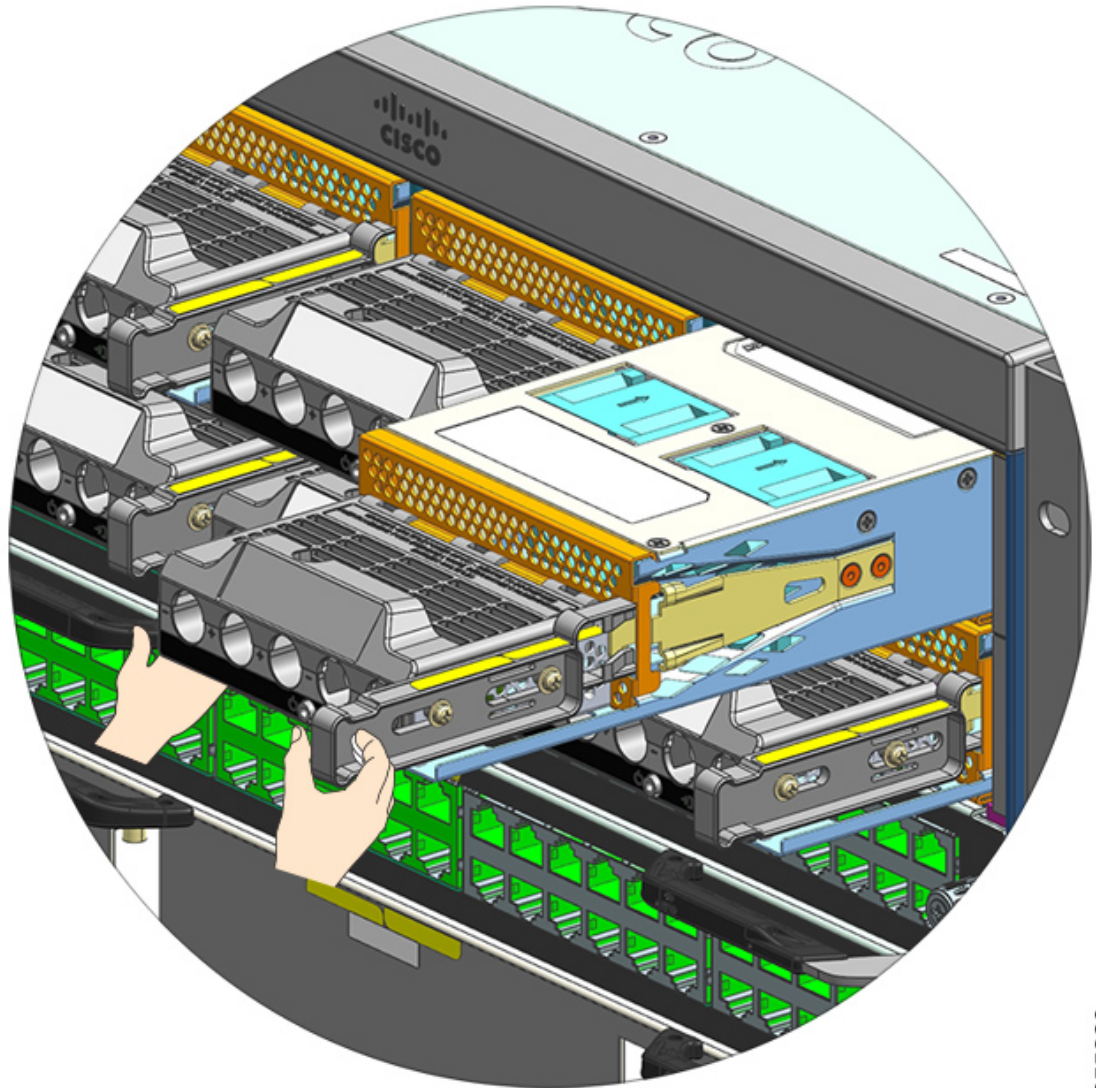
- Etapa 1** Retire a trava do módulo para desbloqueá-lo.



1	Trava de liberação a ser retirada (na sua direção)	3	Localização comparativa da porca em um módulo em que a trava de liberação não foi retirada.
---	--	---	---

2	Localização da porca na lateral quando a trava de liberação foi puxada	-	-
---	--	---	---

Etapa 2 Segure o bloco de terminal com uma mão e coloque-o embaixo ao deslizar o módulo da fonte de alimentação para fora do compartimento.



355929

Etapa 3 Instale outro módulo de fonte de alimentação. Se você não instalar outro módulo, instale uma tampa de proteção (C9400-PWR-BLANK) para manter o fluxo de ar apropriado através do chassi.

Cuidado Não deixe nenhum slot de fonte de alimentação aberto em nenhum momento enquanto o sistema estiver ligado. Antes de inserir uma nova unidade de fonte de alimentação, por exemplo, quando substituir a unidade, certifique-se de que não haja objetos estranhos, condutores, outros objetos ou detritos no slot.

Instalação de um módulo de fonte de alimentação de entrada CC

Ao instalar um módulo de fonte de alimentação de entrada CC, você precisará acessar o bloco de terminal do módulo da fonte de alimentação, para conectar os fios de entrada CC. Se o painel dianteiro do chassi tiver acesso limitado devido a outros cabos que interfiram, considere conectar os fios de entrada CC ao bloco de terminal, antes de instalar o módulo de fonte de alimentação no chassi. Se você tiver acesso claro ao bloco de terminal, é possível instalar o módulo da fonte de alimentação no chassi primeiro e depois conectar os fios de entrada CC.

O procedimento para instalar o módulo no chassi e o procedimento para conectar os fios de entrada DC foram descritos em [Instalação de um módulo de fonte de alimentação de entrada CC do chassi, na página 122](#) e [Conexão dos fios de entrada CC, na página 125](#). Você pode concluir uma dessas tarefas primeiro e depois prosseguir para a próxima e, finalmente, ligar o módulo da fonte de alimentação.

Instalação de um módulo de fonte de alimentação de entrada CC do chassi

Para instalar um módulo de fonte de alimentação de entrada CC no chassi, siga as etapas descritas aqui.

Antes de Iniciar

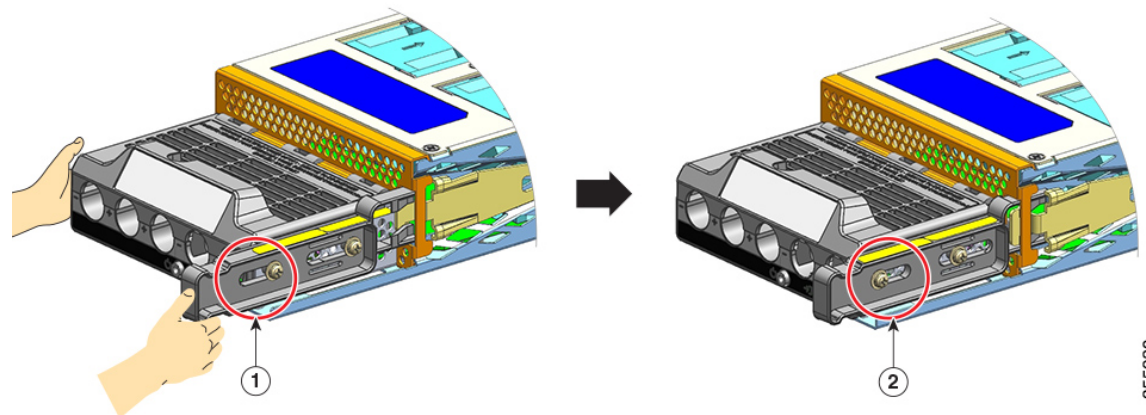


Aviso **Declaração 1073**—Não existem peças que possam ser reparadas pelo usuário

Não há nenhuma peça a ser reparada na parte interna. Há riscos de choque. Não abra.

Procedimento

- Etapa 1** Remova a tampa de proteção da fonte de alimentação do chassi - se houver uma instalada.
- Etapa 2** Remova o módulo novo ou de substituição da embalagem.
- Etapa 3** Segure o módulo com uma mão. Com a outra mão, empurre a trava no módulo.



1	Posicione a porca na lateral da trava de liberação, <i>antes</i> que a trava seja empurrada para baixo	2	Posicione a porca na lateral da trava de liberação, <i>depois</i> que a trava for empurrada para baixo
---	--	---	--

Etapa 4

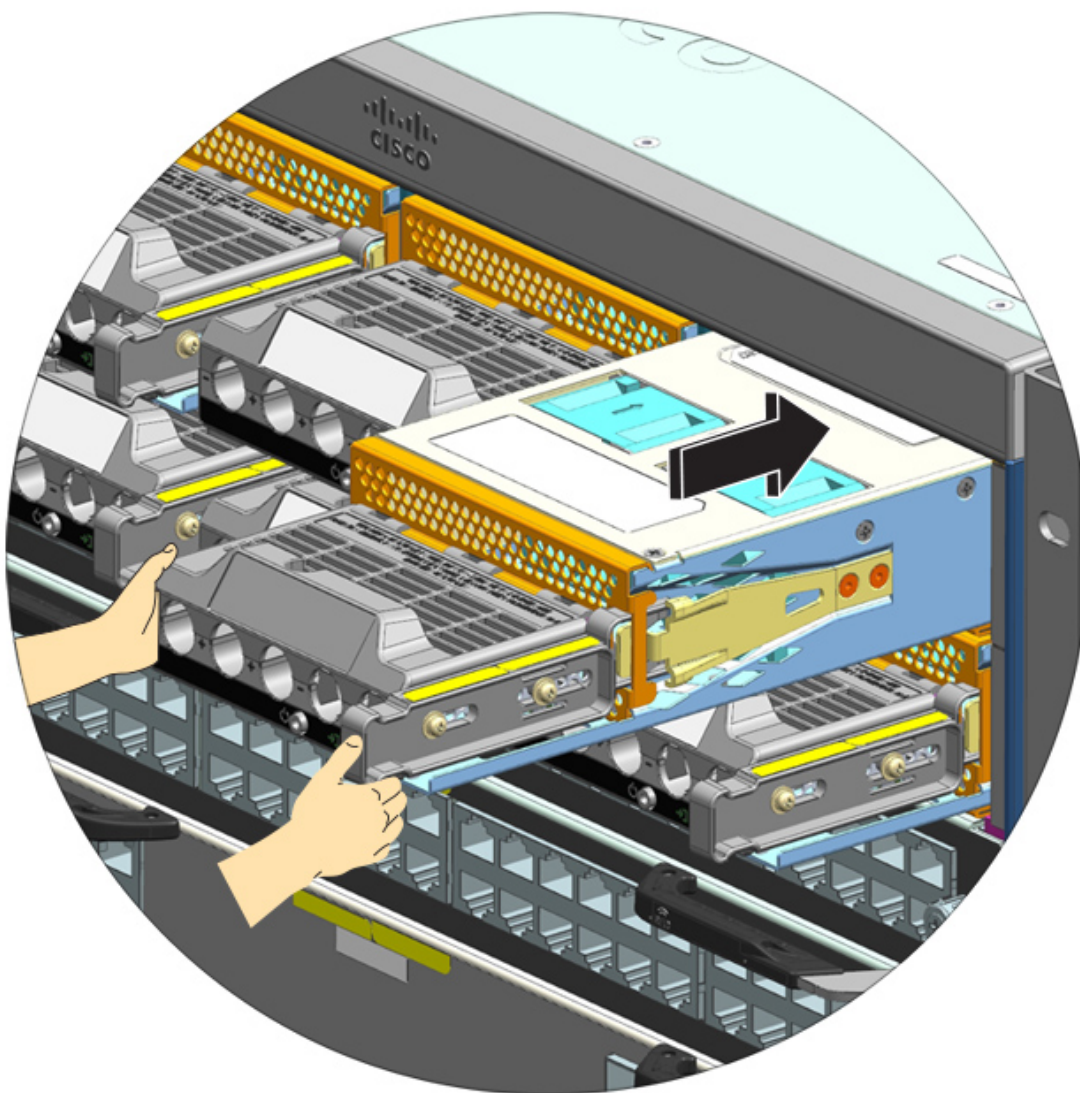
Segure o bloco de terminal com uma mão. Coloque a outra mão embaixo ao deslizar o módulo da fonte de alimentação no compartimento.

Você ouvirá um som de *clique* sonoro, indicando que o módulo está preso no lugar e conectado ao painel traseiro. Somente a estrutura do bloco de terminal não está nivelada com o chassi.

Se você não empurrar a trava de liberação antes de deslizar o módulo para dentro do compartimento, você não ouvirá o clique do som, mas essa é uma forma aceitável de instalar o módulo.

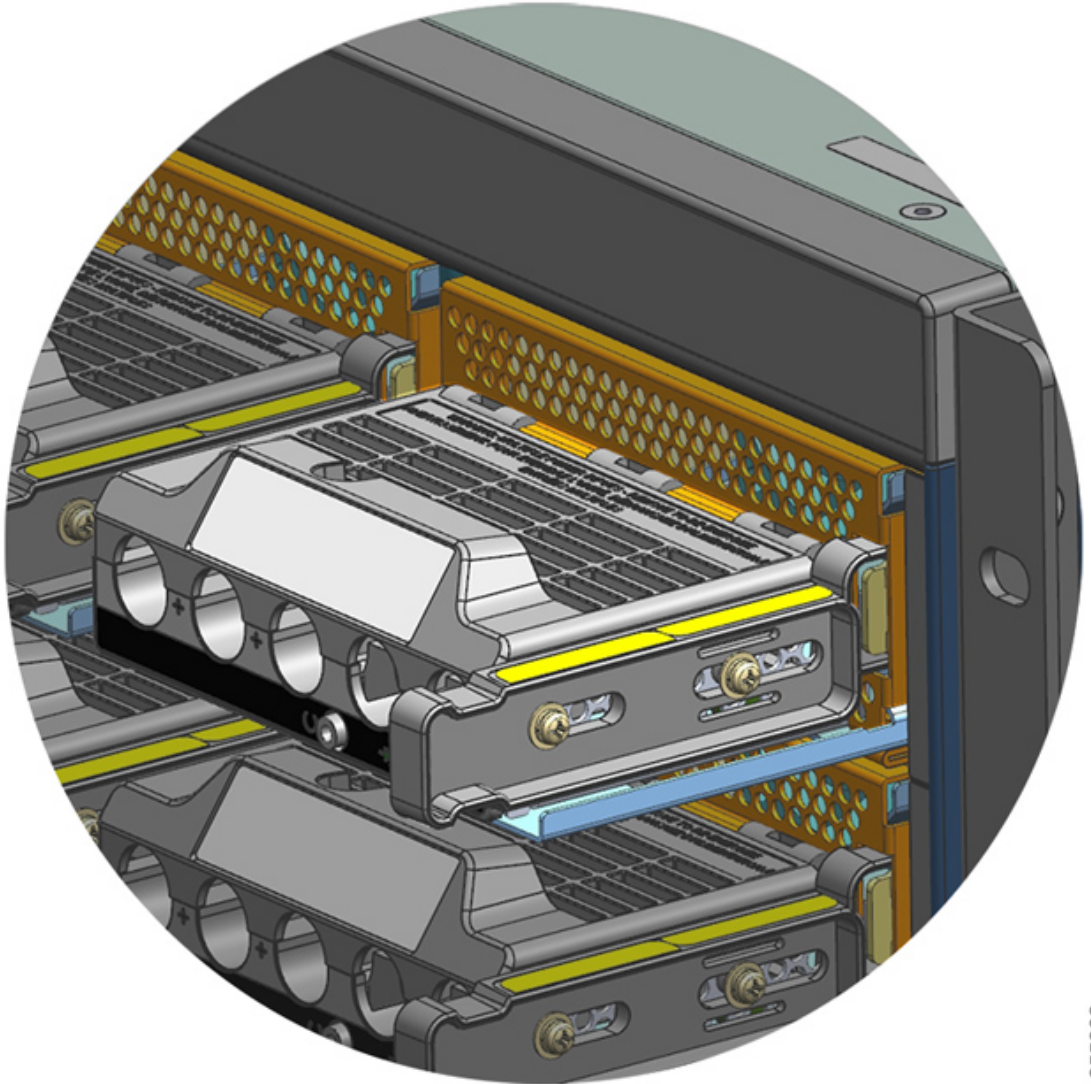
Se o módulo estiver travado adequadamente, você não conseguirá removê-lo sem liberar a trava.

A figura a seguir mostra como um módulo de fonte de alimentação desliza no compartimento:



355931

A figura a seguir mostra um módulo de fonte de alimentação totalmente instalado no compartimento:



355932

Conexão dos fios de entrada CC

Para conectar-se a uma fonte de alimentação CC, siga as etapas descritas aqui:

Antes de Iniciar



Aviso **Declaração 1073**—Não existem peças que possam ser reparadas pelo usuário. Não há nenhuma peça a ser reparada na parte interna. Há riscos de choque. Não abra.

Procedimento

Etapa 1 Localize o disjuntor na placa do painel que faz a distribuição do circuito CC, alterne o disjuntor para a posição DESLIGADO.

Etapa 2 Prepare os fios de entrada CC e o fio de aterramento. Prenda os bornes nas extremidades do cabo de acordo com as instruções do fabricante do borne e os códigos elétricos locais para instalação.

Use uma bainha de dissipação de calor para garantir que não haja um cabeamento exposto estendido do bloco de terminal, quando instalado.

Se você estiver usando cabos de cores diferentes para os fios de entrada CC, recomendamos uma cor para todos os circuitos positivos, uma segunda cor para todos os circuitos negativos e uma terceira cor, normalmente verde ou verde com faixas amarelas para a conexão de aterramento de segurança.

Etapa 3 Usando uma chave de fenda Phillips número um, afrouxe o parafuso de instalação prisioneiros na tampa do bloco de terminal.

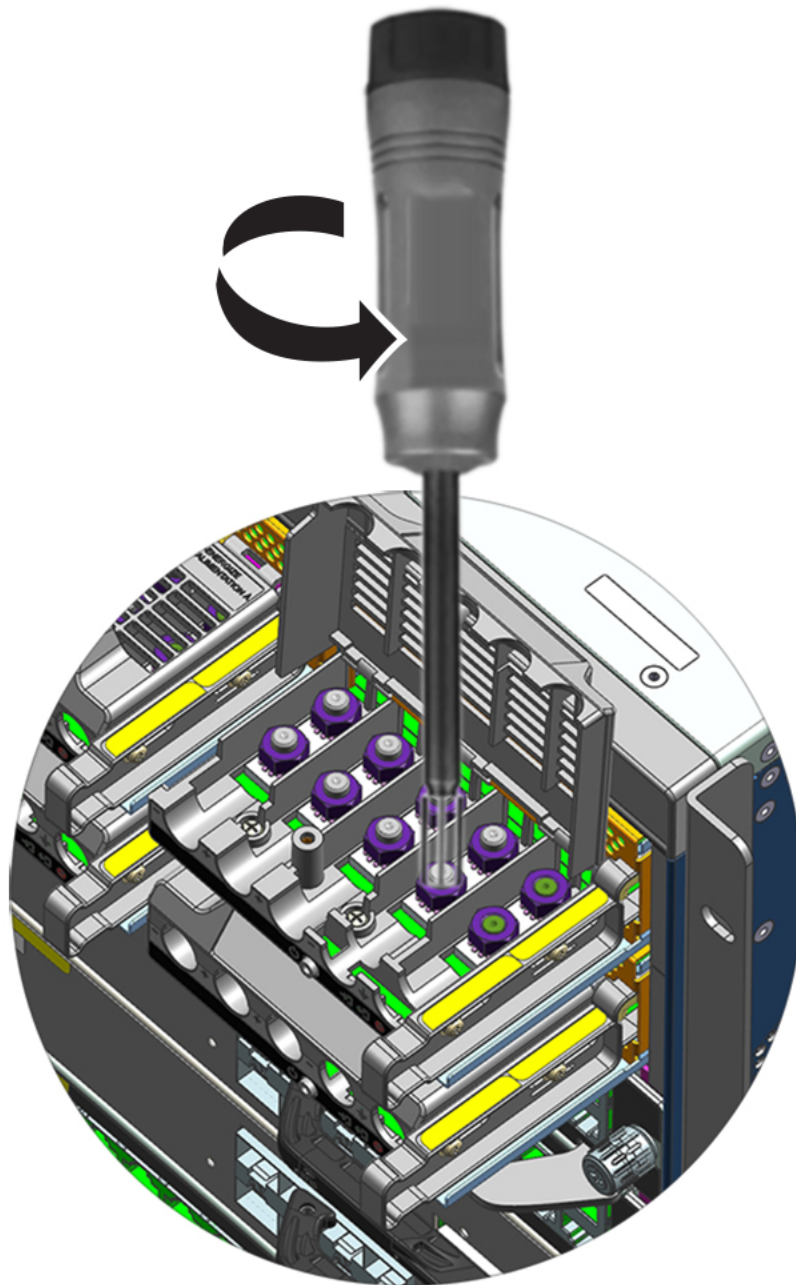
Etapa 4 Usando uma chave de porca, afrouxe e remova as duas porcas no slot de terminal para aterrar e reserve-as.

A chave de porca que você está usando deve ter pelo menos um eixo de três polegadas, para afastar a altura da tampa do bloco de terminal e permitir que você afrouxe ou aperte as porcas nos slots de terminal.

Aviso **Declaração 1046**—Instalação ou substituição da unidade

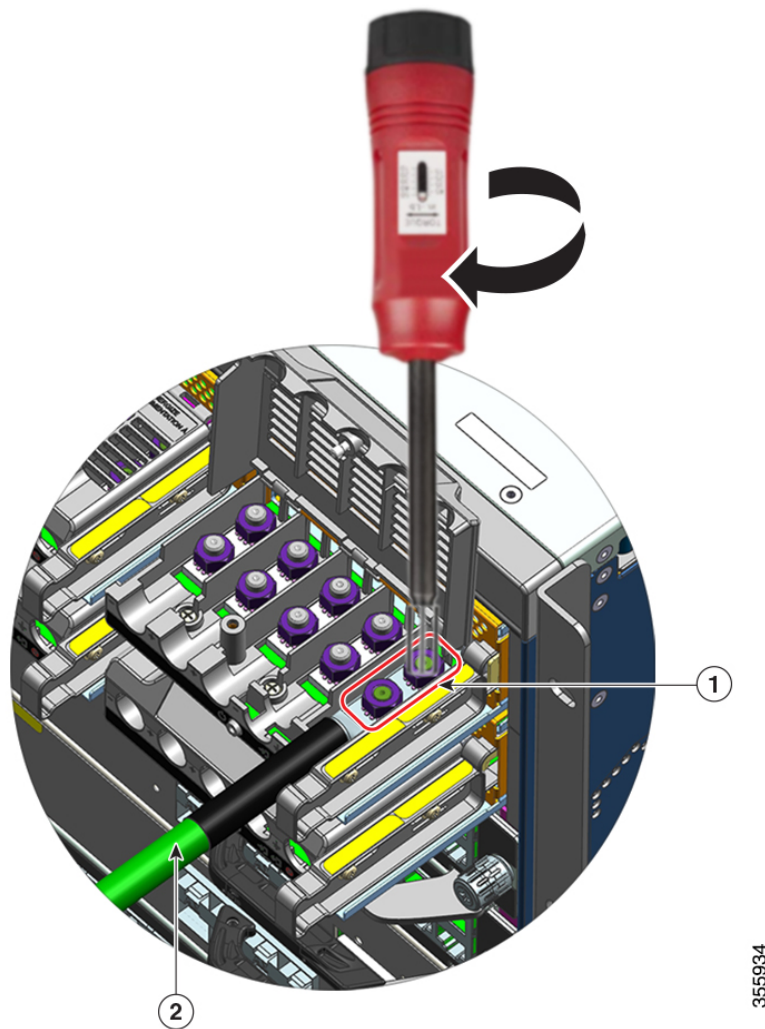
Para reduzir o risco de choque elétrico, ao instalar ou substituir a unidade, a conexão do aterramento deverá sempre ser a primeira coisa e a desconexão a última.

Se a unidade tiver módulos, prenda-os com os parafusos fornecidos.

**Etapa 5**

Conecte o borne nas duas colunas, prenda com as duas porcas e aperte com a chave de torque. A torque de fixação está entre 2,0 e 2,8 nm. Não aplique torque excessivo.

Observação Sempre use uma chave de torque quando precisar apertar as porcas; ela impede que você as aperte excessivamente.



355934

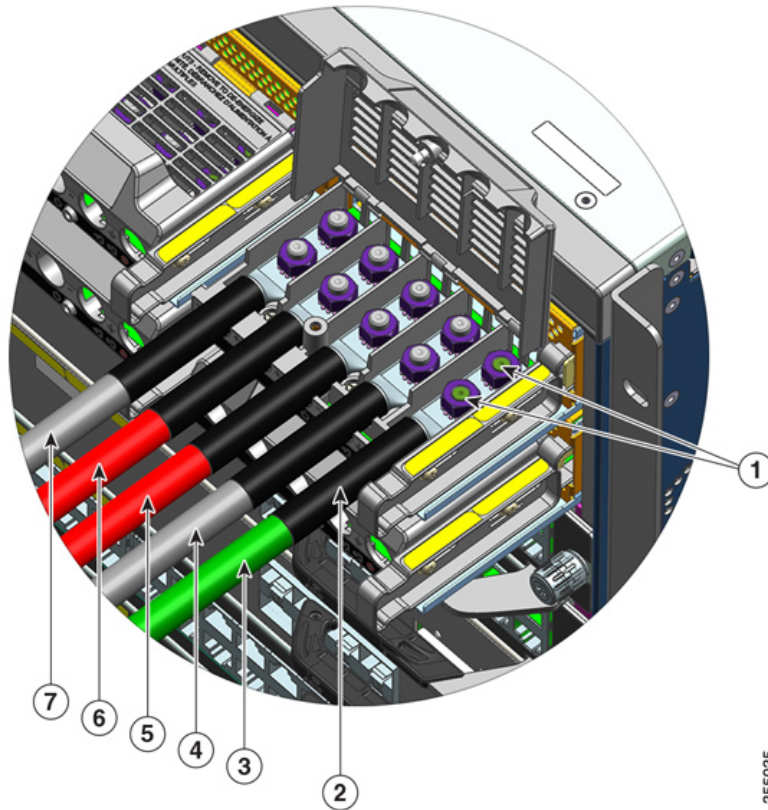
1	Borne protegido com as duas porcas	2	Aterramento do fio com bainha de dissipação de calor
---	------------------------------------	---	--

Etapa 6

Conecte os quatro cabos de fonte de alimentação de entrada CC da mesma forma.

Ao voltar para o bloco de terminal, os circuitos estão na seguinte ordem da esquerda para a direita: negativo (-A), positivo (+ A), positivo (+ B) e negativo (-B).

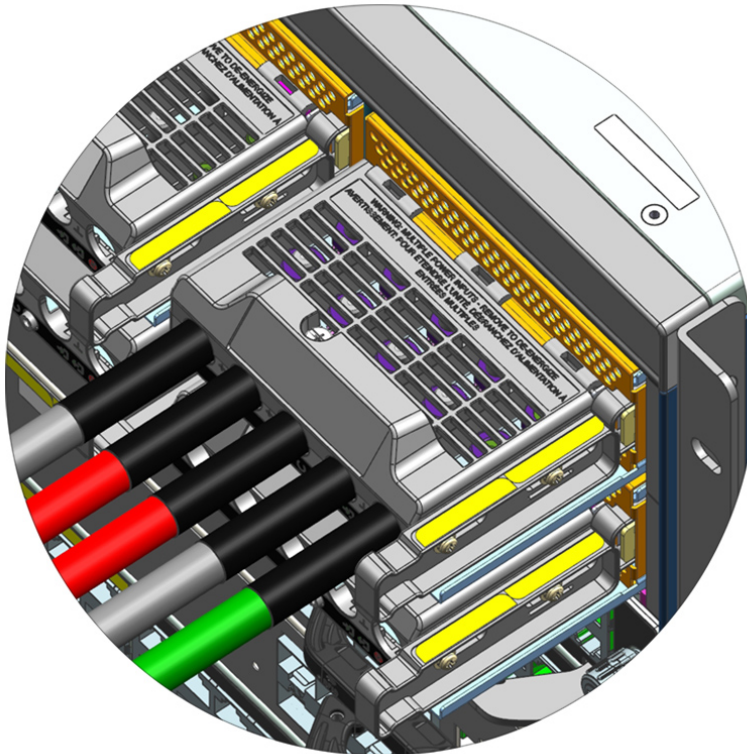
-A e + A formam uma entrada CC e + B e -B formam outra. Cada entrada CC pode ser alimentada por fontes separadas ou por uma única fonte adequada.



355935

1	Borne protegido com duas porcas	5	Fios de entrada CC para circuito positivo (+ B)
2	Bainha de dissipação de calor em todos os fios	6	Fio de entrada CC para circuito positivo (+ A)
3	Fio de aterramento	7	Fio de entrada CC para circuito negativo (-A)
4	Fio de entrada CC para circuito negativo (-B)	-	-

Etapa 7 Feche a tampa do bloco de terminal e aperte-a com o dedo o parafuso de instalação prisioneiro (aproximadamente 0,25 nm).



355936

Ativação de um módulo de fonte de alimentação de entrada CC

Depois de instalar o módulo da fonte de alimentação no chassi e conectar os fios de entrada CC, siga as etapas descritas aqui para ligar o módulo e verificar se ele está instalado corretamente.

Antes de Iniciar



Aviso Declaração 1073—Não existem peças que possam ser reparadas pelo usuário. Não há nenhuma peça a ser reparada na parte interna. Há riscos de choque. Não abra.

Procedimento

- Etapa 1** Para os circuitos desligados conectados aos módulos de fonte de alimentação, ligue a energia no disjuntor. O LED de FALHA se acenderá por dois a três segundos depois que a entrada CC for aplicada por um disjuntor.
- Etapa 2** Verifique se os LEDs de ENTRADA e SAÍDA no módulo da fonte de alimentação estão verdes.

Observação Os módulos de fonte de alimentação de entrada CC são enviados com o botão liga/desliga no modo padrão de ligar automático, o que significa que o módulo é iniciado automaticamente em uma aplicação com alimentação de entrada CC. Ao instalar um módulo novo ou de reposição diretamente da caixa, não é necessário pressionar o botão liga/desliga.

Etapa 3 Verifique a polaridade, medindo a tensão entre os condutores do cabo CC.

Ao medir, verifique se o condutor positivo (+) e o condutor negativo (–) correspondem aos rótulos + e – no bloco de terminal do módulo da fonte de alimentação de entrada CC.

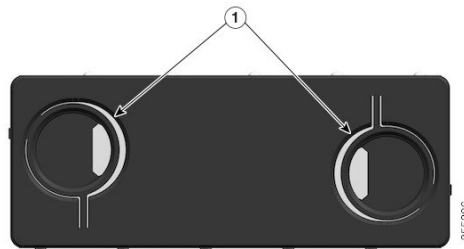
Se as entradas CC forem alimentadas por fontes separadas, verifique também se você associou os cabos diretamente à origem 'A' e à origem 'B', aos terminais negativos e positivos, respectivamente. Os cabos positivos ou negativos cruzados constituem um risco de segurança grave.

Etapa 4 Verifique a operação do módulo executando as etapas descritas aqui: [Verificação da instalação do módulo da fonte de alimentação, na página 133](#).

Remoção e instalação da tampa de proteção da fonte de alimentação

Se um compartimento de alimentação de energia em um chassi estiver inutilizado, você deverá cobri-lo com uma tampa de proteção de fonte de alimentação para manter a corrente de ar adequada no chassi. (Número da peça C9400-PWR-BLANK=).

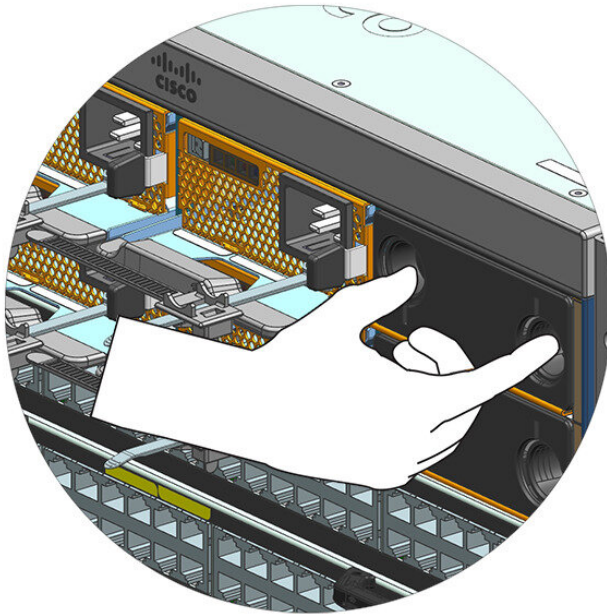
Figura 34: Vista frontal de uma tampa de proteção de fonte de alimentação



1	<p>Dois orifícios para dedos com anéis na tampa de proteção.</p> <p>Para remover a tampa de proteção, use os orifícios para dedo para segurar a tampa e aperte os dois anéis, um em direção ao outro.</p> <p>Para instalar uma tampa de proteção da fonte de alimentação, empurre-a para dentro do sistema. Uma alternativa é usar os orifícios para segurar a tampa e empurrá-la para dentro do sistema, mas sem espremer os anéis.</p>	-	-
---	--	---	---

Remoção da tampa de proteção da fonte de alimentação

Para remover a tampa de proteção, segure a tampa (com o polegar e o dedo indicador) pelos orifícios, aperte os dois anéis, um em direção ao outro, e deslize a tampa para fora.

Figura 35: Remoção da tampa de proteção da fonte de alimentação

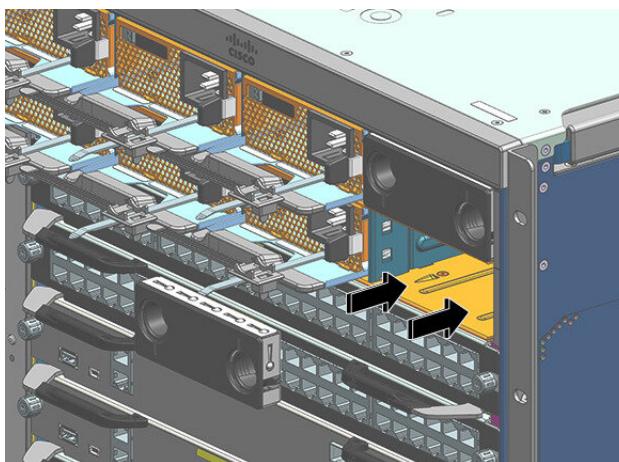
355310



Cuidado Não deixe nenhum slot de fonte de alimentação aberto em nenhum momento enquanto o sistema estiver ligado. Antes de inserir uma nova fonte de alimentação, por exemplo, quando substituir a unidade, certifique-se de que não há objetos estranhos, condutores, outros objetos ou detritos no slot.

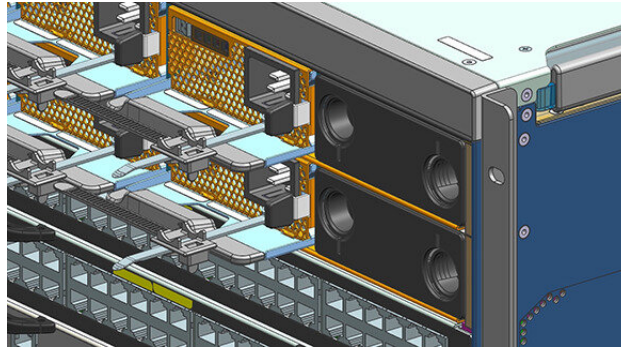
Instalação da tampa de proteção da fonte de alimentação

Para instalar uma tampa de proteção da fonte de alimentação, empurre-a para dentro do sistema. Você vai ouvir o encaixe quando a tampa for instalada corretamente. Você pode segurar a tampa pelas bordas externas, ao executar essa tarefa. Uma alternativa é usar os orifícios para segurar a tampa, mas sem espremer os anéis.

Figura 36: Instalação da tampa de proteção da fonte de alimentação

355308

Figura 37: Tampa de proteção da fonte de alimentação instalada

**Observação**

As tampas de proteção da fonte de alimentação podem ser colocadas em qualquer slot quando houver menos de oito fontes de alimentação em um chassi.

Verificação da instalação do módulo da fonte de alimentação

Procedimento

-
- Etapa 1** Verifique a operação da fonte de alimentação, ao verificar os LEDs do painel frontal da fonte de alimentação. Você verá o seguinte:
- O LED de ENTRADA fica verde.
 - O LED de SAÍDA permanecerá verde se for um módulo ativo, e piscará em verde se for um módulo redundante.
 - O LED de FALHA está desligado.
- Etapa 2** Verifique o status do sistema e da fonte de alimentação do console do sistema, digitando o comando **show power** no modo EXEC com privilégios.
- ```
Switch# show power
```
- Etapa 3** Se os LEDs ou a saída do comando EXEC com privilégios **show power** indicarem um problema de energia ou outro problema de sistema, consulte a seção [Solução de problemas do módulo da fonte de alimentação, na página 138](#) para obter mais informações.
-





## CAPÍTULO 7

# Solução de problemas

---

- Sobre esta seção, na página 135
- Verificação de inicialização do sistema, na página 135
- Uso de LEDs para identificar problemas de inicialização, na página 136
- Mensagens do sistema, na página 137
- Solução de problemas com software, na página 137
- Solução de problemas do módulo da fonte de alimentação, na página 138
- Solução de problemas do conjunto da bandeja de ventilação, na página 142
- Solução de problemas de alarmes de alta temperatura, na página 143
- Solução de problemas da placa de linha, na página 144
- Solução de problemas dos módulos supervisores, na página 144
- Localização do número de série, na página 149
- Contato com o Cisco Technical Assistance Center (TAC), na página 151

## Sobre esta seção

Este capítulo descreve como realizar a solução de problemas básicos em switches Cisco Catalyst 9400 Series. Os problemas com a primeira inicialização geralmente são causados por uma placa de linha deslocada do painel traseiro ou um cabo de energia desconectado da fonte de alimentação.

Embora as condições de temperatura acima do nível máximo aceitável raramente ocorram na primeira inicialização, algumas funções de monitoramento de ambiente são incluídas neste capítulo porque elas também monitoram tensões de saída da fonte de alimentação.



---

### Observação

Este capítulo abrange apenas os aspectos da solução de problemas do hardware componente do chassi. Para problemas de configuração de software, consulte o guia de configuração de software

---

## Verificação de inicialização do sistema

Quando a primeira inicialização do sistema estiver concluída, verifique o seguinte:

- Que o software de sistema é inicializado com êxito

Conecte um terminal e veja o aviso de inicialização. Use um cabo de substituição de RJ-45-a-RJ-45 para conectar a porta do console a um PC com software emulador de terminal para 9600 baud, 8 bits de dados, sem paridade e 1 bit de parada. Fique atento a qualquer mensagem do sistema após a inicialização.

- Que as fontes de alimentação estão fornecendo energia para o sistema

O LED da fonte de alimentação ficará verde. Use o comando **show environment** do Cisco IOS para visualizar a atividade de alimentação de energia.

- Que o conjunto de ventilação do sistema está em funcionamento

Ouçã com atenção a atividade da ventoinha. O LED da bandeja de ventilação ficará verde durante a operação. Use o comando **show environment** do Cisco IOS para visualizar a atividade da bandeja de ventilação.

- Que o supervisor e todas as placas de linha estão instalados adequadamente em seus slots e que cada um inicializou sem problemas.

Se todas essas condições forem atendidas e a instalação de hardware concluída, consulte o guia de configuração de software e as publicações de referência de comandos para o switch para que você possa solucionar problemas do software.

Se alguma dessas condições não for atendida, use os procedimentos neste capítulo para isolar e, se possível, resolver o problema.

## Uso de LEDs para identificar problemas de inicialização

A chave para o sucesso ao solucionar problemas do sistema é isolar o problema para um componente específico do sistema. O primeiro passo é comparar o que o sistema *está fazendo* com o que *deveria estar fazendo*. Todos os estados do sistema na sequência de inicialização são indicados por LEDs. Ao verificar os LEDs, você poderá determinar quando e onde o sistema falhou na sequência de inicialização. Se você tiver problemas depois que o switch é ligado, consulte as seguintes informações de solução de problemas do subsistema e os procedimentos de configuração no guia de configuração de software para o switch.

Depois de conectar os cabos de alimentação ao switch, siga estes passos para determinar se seu sistema está funcionando corretamente:

### Procedimento

#### Etapa 1

Verifique os LEDs da fonte de alimentação:

O LED de ENTRADA deve ficar verde, quando a energia é aplicada para abastecimento. O LED deve permanecer ligado durante o funcionamento normal do sistema.

Se o LED de ENTRADA não acender, ou se o LED rotulado FAIL ficar iluminado, consulte a seção "Solução de problemas da fonte de alimentação".

**Observação** Se uma fonte de alimentação estiver instalada e não conectada a uma alimentação de energia, os LEDs da fonte de alimentação não ficarão acesos.

#### Etapa 2

Ouçã atentamente o conjunto da ventoinha do sistema. O conjunto da ventoinha do sistema deve estar em operação sempre que o sistema estiver ligado. Se você não conseguir ouvi-lo quando o switch estiver ligado, consulte a seção "Solução de problemas do conjunto da ventoinha".

**Etapa 3**

Verifique se os LEDs no módulo supervisor acendem da seguinte maneira:

- O LED de STATUS pisca na cor amarela uma vez e assim permanece durante os testes de inicialização de diagnóstico.
  - Ele fica verde quando o módulo está operacional (on-line).
  - Se o software de sistema não conseguir iniciar, este LED ficará vermelho.

Se o LED ficar vermelho, conecte um console à porta de gerenciamento e use o comando **show environment** para verificar possíveis problemas.

- O LED de GERENCIAMENTO fica verde quando o módulo está operacional (on-line) e é estabelecida uma ligação com outro dispositivo de rede. Se nenhum sinal for detectado, o LED será desligado.
- Se houver um problema com o módulo supervisor, tente recolocar o módulo supervisor no chassi e reinicie o switch. Para obter mais informações de solução de problemas, consulte a seção "Solução de problemas de módulos supervisor".
- Verifique se os LEDs de STATUS em cada placa de linha ficam verdes depois que o módulo supervisor conclui a inicialização.

Esse LED indica se o módulo supervisor e as placas de linha estão recebendo energia, foram reconhecidos pelo módulo supervisor e contêm uma versão de código Flash válida. No entanto, esse LED não indica o estado das interfaces individuais nas placas de linha. Se um LED de STATUS estiver vermelho, tente recolocar a placa de linha ou o módulo supervisor e reinicie o switch. Para obter mais informações, consulte a seção "Solução de problemas das placas de linha". Se você identificar que a placa de linha não está funcionando, entre em contato com o Cisco TAC, conforme descrito na seção "Alguns problemas e soluções".

- Se as informações de inicialização e o banner do sistema não forem exibidos, verifique se o terminal foi definido para 9600 baud, 8 bits de dados, sem paridade e 1 bit de parada e se estão conectados adequadamente à porta do console.

## Mensagens do sistema

Mensagens do sistema aparecerão no console se você tiver ativado o log do console ou aparecem no syslog se você tiver habilitado o syslog. Muitas mensagens são apenas para fins informativos e não indicam uma condição de erro. Digite o comando `show logging` para exibir as mensagens de log. Para entender melhor uma mensagem de sistema específico, consulte o guia de mensagem do sistema para sua versão do software.

## Solução de problemas com software

Muitos problemas podem ser identificados com comandos CLI, e as seções a seguir as mencionarão conforme apropriado.

Certos problemas podem ocorrer porque não está sendo usado o software certo, compatível com o hardware. Para a mais recente versão do software obter a versão recomendada atual para um componente específico do sistema, consulte as notas de lançamento em: <https://www.cisco.com/c/en/us/support/switches/catalyst-9400-series-switches/products-release-notes-list.html>

# Solução de problemas do módulo da fonte de alimentação

## Comandos úteis do Cisco IOS – Fonte de alimentação

Você pode usar os seguintes comandos do Cisco IOS no modo EXEC com privilégios para monitorar o status, a carga e a atividade de um módulo de fonte de alimentação.

- Switch# `show power detail`

Se o LED de FALHA estiver vermelho, o comando `show power` informa o módulo de fonte de alimentação como defeituosa.

- Switch# `show idprom power-supply slot-number`

- Switch# `show module`

Se a saída do comando `show module` mostrar uma mensagem informando "não há energia suficiente para o módulo", verifique as especificações de fonte de alimentação correspondentes aqui: [Especificações das fontes de alimentação, na página 158](#). Pode haver um problema com a fonte de alimentação.

## Solução de problemas da fonte de alimentação entrada CA

Para ajudar a isolar um problema de subsistema de energia, siga estes passos:

### Procedimento

#### Etapa 1

A ENTRADA deve ser da cor verde sólida para operação normal. Se o LED de ENTRADA estiver desligado, siga as seguintes etapas:

- a) Certifique-se de que a fonte de alimentação está nivelada com a parte traseira do chassi ao inseri-la totalmente, de maneira suave. Você sentirá a lingueta de metal de retenção, do lado direito, clicar ao encaixar. Não deve ser possível remover a unidade sem inclinar essa trava em sua direção.

**Observação** Você poderá remover a fonte de alimentação do sistema quando o cabo de energia estiver totalmente inserido e instalado no retentor de cabo.

- b) Desconecte o cabo de energia, soltando o retentor do cabo e reinstalando a fonte de alimentação fisicamente. Em seguida, conecte o cabo de energia e aperte o retentor do cabo em torno dele.
- c) Se o LED de ENTRADA permanecer desligado, é sinal de que pode haver problema com a fonte de CA ou com a conexão do cabo de energia. Verifique também o disjuntor da fonte de CA. Conecte o cabo de energia a outra fonte de alimentação se houver alguma disponível. Verifique se a fonte de energia segue as especificações aceitáveis para fonte de alimentação.
- d) Se o LED permanecer desligado depois que você conectar a outra fonte de alimentação, substitua o cabo de energia.
- e) Se o LED não acender quando o switch for conectado a outra fonte de alternar, por meio de um novo cabo de energia, a fonte de alimentação provavelmente está com problemas. Você pode precisar substituir a fonte de alimentação.

#### Etapa 2

O LED de SAÍDA deve ser da cor verde sólida para operação normal. A luz verde piscando indica que a unidade está no modo de espera.



**Etapa 3**

Se o LED de FALHA é vermelho, tome as seguintes medidas:

- a) Remova a fonte de alimentação da baía e inspecione visualmente a parte traseira do conector do módulo de alimentação de energia. Se não houver danos, tente instalá-lo em outra baía da fonte de alimentação vazia, se disponível. Não toque na parte traseira do módulo da fonte de alimentação durante essa inspeção. Se o LED de SAÍDA ficar verde, o problema pode estar na primeira baía da fonte de alimentação e não no módulo de alimentação de energia. Ligue para o Centro de assistência técnica da Cisco ([suporte da Cisco](#)) para obter mais instruções.
- b) Se uma segunda fonte de alimentação estiver disponível, instale-a na segunda baía alimentação de energia.
- c) Verifique se o LED de ENTRADA está ligado à fonte de alimentação adicional. Verifique se o LED de FALHA está desligado.
- d) Se os LEDs não estiverem ligados, repita o procedimento anterior para solucionar os problemas da segunda fonte de alimentação

**Etapa 4**

Entre em contato com o Centro de assistência técnica da Cisco.

Se você não conseguir resolver o problema, ou verificar que há problemas em uma fonte de alimentação ou um conector do painel traseiro, entre em contato com o Centro de assistência técnica da Cisco ([suporte da Cisco](#)) para obter instruções.

---

## Solução de problemas da fonte de alimentação entrada CC

Para ajudar a isolar um problema de subsistema de energia, siga estes passos:

### Procedimento

---

**Etapa 1**

O LED de ENTRADA deve ser da cor verde sólida para operação normal. Se o LED de ENTRADA estiver desligado, siga as seguintes etapas:

- a) Verifique a fonte de CC.
  1. Verifique também se o disjuntor da fonte de CC está LIGADO.
  2. Conecte os cabos a outra fonte de alimentação se houver alguma disponível. Verifique se a fonte de energia segue as especificações aceitáveis para fonte de alimentação.
  3. Verifique se você conectou ambas as entradas de CC a uma fonte CC adequada. O módulo de fonte de alimentação não foi projetado para funcionar com apenas uma entrada CC.
  4. Se estiver usando uma única fonte, verifique se ela é capaz de fornecer 3500 W de potência de entrada de CC. Se forem duas fontes diferentes, verifique se cada fonte pode fornecer 1750 W de potência de entrada de CC.
  5. Verifique se a fonte CC é capaz de fornecer um mínimo de -40 V para os terminais de entrada do módulo de fonte de alimentação.
- b) Verifique as conexões do cabo de entrada CC
  1. Verifique se os bornes estão fixados corretamente e com torque entre 2,0 e 2,8 nm.
  2. Verifique se a polaridade dos cabos de entrada CC não está invertida. Para obter mais informações, consulte [Diretrizes de conexão de alimentação para sistemas alimentados por CC, na página 40](#)

3. Se você estiver usando uma fonte separada para cada entrada CC, verifique se você não cruzou os cabos (entradas inversas positivas ou negativas).

**Observação** Se o LED de ENTRADA ainda não acender, o módulo da fonte de alimentação provavelmente está com defeito. Talvez seja preciso substituí-lo.

- Etapa 2** O LED de SAÍDA deve ser da cor verde sólida para operação normal. A luz verde piscando indica que a unidade está no modo de espera. Se o LED de SAÍDA estiver desligado, siga as seguintes etapas:
- a) Verifique se você pressionou o botão liga/desliga por dois segundos para ativar o módulo.
  - b) Verifique se o LED de ENTRADA está ligado. Se não estiver, siga as etapas para solucionar os problemas do LED de ENTRADA primeiro (Etapa 1).
  - c) Verifique se a trava de liberação foi empurrada para bloqueá-la.

- Etapa 3** O LED de ENTRADA deve ser da cor verde sólida para operação normal. Se o LED de FALHA estiver vermelho, execute as seguintes etapas:

- a) Verifique o botão liga/desliga.

Se o botão liga/desliga no painel dianteiro do módulo estiver desligado depois que a entrada CC for aplicada, o LED de falha ficará vermelho até que você pressione o botão de energia por dois segundos para ligá-lo novamente.

- b) Inspecione o módulo.

Remova o módulo da fonte de alimentação do compartimento e inspecione visualmente a parte traseira do conector do módulo de alimentação de energia. Se não houver danos, tente instalá-lo em outra baía da fonte de alimentação vazia, se disponível. Não toque na parte traseira do módulo da fonte de alimentação durante essa inspeção. Se o LED de SAÍDA ficar verde, o problema pode estar na primeira baía da fonte de alimentação e não no módulo de alimentação de energia. Ligue para o Centro de assistência técnica da Cisco ([suporte da Cisco](#)) para obter mais instruções.

- c) Teste com outra peça de reposição.

Se um segundo módulo de fonte de alimentação estiver disponível, instale-o na segunda baía alimentação de energia.

1. Verifique se o LED de ENTRADA está ligado na segunda fonte de alimentação e se o LED de FALHA está apagado.
2. Se os LEDs de ENTRADA para essa segunda fonte de alimentação não estiverem ativados, repita o procedimento para solucionar problemas de LED de ENTRADA da segunda fonte de alimentação (Etapa 1).
3. Se o LED de FALHA para essa segunda fonte de alimentação estiver ligado, repita as etapas para solucionar problemas do LED de FALHA (Etapa 3).

- Etapa 4** Entre em contato com o Centro de assistência técnica da Cisco.

Se você não conseguir resolver o problema, ou verificar que há problemas em uma fonte de alimentação ou um conector do painel traseiro, entre em contato com o Centro de assistência técnica da Cisco ([suporte da Cisco](#)) para obter instruções.

---

## Restauração do modo padrão do botão liga/desliga de um módulo de alimentação de energia CC

Se você não tiver certeza se o botão liga/desliga de um módulo de fonte de alimentação de entrada CC está no modo automático ou protegido, é possível restaurar o modo padrão (automático). Comece verificando o seguinte:

1. O número de módulos de fonte de alimentação configurados atualmente
2. Se a saída do modo de espera de 3,3-VCC estiver ativa (aplicada)

Dependendo das condições aplicáveis, siga a ação necessária para restaurar o modo padrão do botão liga/desliga, como mostrado na tabela a seguir:

| Condição                                                                                                                                                                                  | Ação necessária para restaurar o modo padrão do botão de energia                                                                                                                                                                                                                                                                                                                                                                                                                                                                                                                                                                           |
|-------------------------------------------------------------------------------------------------------------------------------------------------------------------------------------------|--------------------------------------------------------------------------------------------------------------------------------------------------------------------------------------------------------------------------------------------------------------------------------------------------------------------------------------------------------------------------------------------------------------------------------------------------------------------------------------------------------------------------------------------------------------------------------------------------------------------------------------------|
| Apenas um módulo de fonte de alimentação está configurado e é um módulo de fonte de alimentação de entrada CC.                                                                            | <ol style="list-style-type: none"> <li>1. Desligue o disjuntor de CC por pelo menos três segundos.</li> <li>2. No disjuntor do circuito de CC.<br/>O LED de FALHA fica aceso por dois a três segundos.</li> </ol> <p><b>Resultado:</b> o módulo de fonte de alimentação ativa a energia de saída automaticamente e o botão liga/desliga está no modo automático.</p>                                                                                                                                                                                                                                                                       |
| Vários módulos de fonte de alimentação estão configurados (entrada CA e CC) e<br>A saída em espera de 3,3-VCC dos módulos de fonte de alimentação (entrada CA e CC) está inativa.         | <ol style="list-style-type: none"> <li>1. Desative o disjuntor do circuito CC do módulo de fonte de alimentação afetado por pelo menos três segundos.</li> <li>2. Ligue o disjuntor de circuito CC do módulo de fonte de alimentação de entrada CC afetado.<br/>O LED de FALHA fica aceso por dois a três segundos.</li> </ol> <p><b>Resultado:</b> o botão liga/desliga está no modo ligado automático.</p>                                                                                                                                                                                                                               |
| Vários módulos de fonte de alimentação estão configurados (entrada CA e CC) e<br>Saídas em espera de 3,3-VCC de qualquer um dos módulos de fonte de alimentação estão ativas <sup>3</sup> | <ol style="list-style-type: none"> <li>1. Pressione o botão liga/desliga do módulo de fonte de alimentação de entrada CC por dois segundos para desligá-lo.</li> <li>2. Desligue o disjuntor do módulo de fonte de alimentação de entrada CC afetado.</li> <li>3. Remova e insira novamente o módulo de fonte de alimentação de entrada de DC após ter a entrada de DC desconectada fisicamente ou desativada por pelo menos três segundos.</li> <li>4. Ligue o disjuntor de circuito CC do módulo de fonte de alimentação de entrada CC afetado.</li> </ol> <p><b>Resultado:</b> o botão liga/desliga está no modo ligado automático.</p> |

<sup>3</sup> Independentemente de um ou mais módulos de fonte de alimentação CA ou CC no sistema estarem desligados, se a energia de entrada CA ou CC for aplicada, o 3,3-VCC em espera está ativo e distribuído para todos os módulos da fonte de alimentação no chassi.

# Solução de problemas do conjunto da bandeja de ventilação



**Observação** Todas as ventoinhas devem estar em operação, senão ocorrerá uma falha.

A princípio, é possível que problemas ambientais pareçam estar relacionados à bandeja de ventilação. Para ajudar a isolar um problema da montagem do problema, siga estes passos:

## Procedimento

**Etapa 1** Verifique o LED de STATUS da bandeja de ventilação

- Se o LED estiver apagado e o restante do sistema estiver funcionando, é sinal de que a bandeja de ventilação não está recebendo energia ou não está encaixada corretamente no painel traseiro.
- Se o LED estiver verde, é sinal de que as ventoinhas estão funcionando normalmente. Pode haver condições que estão prejudicando o desempenho da ventoinha, mas o impacto delas é mínimo.
- Se o LED estiver amarelo, é sinal de que uma ventoinha falhou.
- Se o LED estiver vermelho, é sinal de que duas ou mais ventoinhas falharam. Se o LED permanecer vermelho por mais de um minuto, é sinal de que as ventoinhas estão sendo forçadas a operar em alta velocidade, o que aumenta os níveis de ruído.
- Se o LED estiver apagado e as ventoinhas não estiverem em execução, verifique se a bandeja está encaixar e se os parafusos estão bem apertados.

Caso tenha feito manutenção no ventilador pela parte dianteira, certifique-se de que os parafusos de instalação cativos na parte de trás também estejam suficientemente apertados. Caso tenha feito manutenção no ventilador pela parte traseira, certifique-se de que os parafusos de instalação cativos na parte da frente também estejam suficientemente apertados.

As ventoinhas podem demorar alguns segundos para pegar velocidade.

**Etapa 2** Conecte um terminal e determine o status da bandeja de ventilação mostrado pelo comando EXEC com privilégios **show environment status**.

As colunas de status e sensor exibem *uma condição boa* — o STATUS fica verde

As colunas de status e sensor exibem *a indicação de limite* — o STATUS fica amarelo; uma ventoinha falhou.

As colunas status e sensor exibem *uma condição ruim* — o STATUS fica vermelho; duas ou mais ventoinhas falharam.

**Etapa 3** Determine se a corrente de ar é restrita. Verifique se os requisitos mínimos de liberação do rack estão sendo atendidos. Consulte [Corrente de ar, na página 28](#).

**Etapa 4** Determine se a fonte de alimentação está funcionando adequadamente.

**Etapa 5** Verifique se o conjunto da bandeja de ventilação está posicionado adequadamente, soltando os parafusos prisioneiros, removendo o conjunto e reinstalando-o.

**Observação** Há uma restrição de tempo quando você remove e substitui a bandeja de ventilação em sistemas ligados. O sistema poderá permanecer em execução sem uma bandeja de ventilação por 2 minutos. Não há nenhuma restrição de tempo em um sistema que não está ligado.

**Etapa 6** Reinicie o sistema.

**Etapa 7** Verifique se que todas as ventoinhas estão em funcionamento. Ouça as ventoinhas ao iniciar o sistema.

---

### O que Fazer Depois

Se o sistema ainda estiver detectando falha no conjunto da ventoinha, verifique se há detalhes usando os comandos do Cisco IOS, salve os logs e entre em contato com o Cisco TAC para obter assistência.

## Comandos úteis do Cisco IOS – Conjunto da bandeja de ventilação

Você pode usar os seguintes comandos do Cisco IOS no modo EXEC com privilégios para diagnosticar problemas da bandeja de ventilação.

- Para ativar os beacons azuis:

```
Switch# hw-module beacon fan-tray on
```

Para desativar os beacons azuis:

```
Switch# hw-module beacon fan-tray off
```

- Para exibir as velocidades da bandeja de ventilação:

```
Switch# configure terminal
Switch(config)# service internal
Switch(config)# end
Switch# test platform hardware chassis fantray {nebs-mode | service-mode | write }
```

- Para exibir o status da bandeja de ventilação:

```
Switch# show environment status
```

- Para entrar manualmente no modo NEBS:

```
Switch# configure terminal
Switch(config)# service internal
Switch(config)# end
Switch# test platform hardware chassis fantray nebs-mode on
```

Para desativar o modo NEBS:

```
Switch# configure terminal
Switch(config)# service internal
Switch(config)# end
Switch# test platform hardware chassis fantray nebs-mode off
```

## Solução de problemas de alarmes de alta temperatura

Um filtro de ar sujo poderá causar o superaquecimento do switch. Vários sensores de temperatura da placa acionam o alarme em caso de superaquecimento causado pelo filtro sujo.

Inspecione o filtro de ar se o alarme de alta temperatura for desativado.

### Limpeza e substituição de filtros de ar

O filtro de ar remove a poeira do ar ambiente puxado para dentro do switch pelos ventiladores. Uma vez por mês (ou mais frequentemente em ambientes industriais), você deve examinar o filtro de ar. Se o filtro parecer sujo, você poderá aspirar ou substituí-lo. Se o filtro parecer gasto ou rasgado, descarte-o de maneira responsável e instale outro filtro de ar.



**Observação** Recomendamos que você troque o filtro de ar a cada três meses. No entanto, examine o filtro de ar uma vez por mês (ou com mais frequência em ambientes empoeirados) e substitua-o se ele estiver muito sujo ou danificado. Para atender aos requisitos de filtro de ar padrão Telecordia GR-63-Core para implantações NEBS, o filtro de ar deve ser substituído, não o limpe

## Solução de problemas da placa de linha

Cada placa de linha tem um LED de STATUS que apresenta informações sobre o módulo e um LED de LINK de PORTA numerada para cada porta do módulo. Consulte [LEDs da placa de linha Cisco Catalyst 9400 Series, na página 173](#) para verificar o significado das cores do LED.

### Comandos úteis do Cisco IOS – Placas de linha

O comando **show module** dá informações úteis para a resolução de problemas com portas em módulos individuais.

Alguns problemas podem ser resolvidos com a redefinição da placa de linha. Aplique o ciclo de energia do chassi. Isso redefine, reinicia e aplica o ciclo de energia da placa de linha.

## Solução de problemas dos módulos supervisores

Esta seção aborda apenas problemas com hardware. Problemas com recursos ou configuração não são abordados aqui. Consulte o seu guia de configuração de software e as notas de versão para obter informações sobre configuração de recursos ou identificar problemas conhecidos.

### LEDs do módulo supervisor

- Verifique os LEDs do supervisor e compare-os com os comportamentos descritos de LED. Consulte [LEDs do módulo Cisco Catalyst 9400 Series Supervisor, na página 174](#)
- O LED de STATUS do módulo supervisor fica da cor âmbar ou vermelha sob as seguintes condições:
  - Falha de fonte de alimentação (não é o mesmo que a remoção da alimentação de energia)
  - Falha da ventoinha de fonte de alimentação
  - Remoção ou falha da bandeja de ventilação
  - Fontes de energia incompatíveis no chassi

## Problemas de mecanismo de supervisão em espera

- Switch# **show module**

Se o módulo supervisor em espera não está on-line ou o status indica "outros" ou "defeituoso" na saída do comando **show module**, ou um LED de status amarelo, crie uma conexão de console para o supervisor em espera e verifique se ele está no modo ROMMON ou em reinicialização contínua. Se o supervisor espera em qualquer um desses dois estados, consulte a seção *Sistema de gerenciamento > Solução de problemas de configuração do software* do guia de configuração de software

- Certifique-se de que o módulo supervisor se encaixa adequadamente no conector do painel traseiro e que você aparafusou completamente os parafusos prisioneiros no módulo.

- Switch# **redundancy reload peer**

A fim de determinar se o módulo supervisor em espera apresenta defeito, digite o comando **redundancy reload peer** no supervisor ativo e no console do supervisor em espera. Observe a sequência de inicialização para identificar quaisquer falhas de hardware. Atualmente, o módulo supervisor ativo não pode acessar os resultados de diagnóstico de ativação do módulo supervisor em espera.

- Certifique-se de que essas configurações estão sincronizadas entre os módulos supervisor ativo e redundante:
  - Configuração de inicialização
  - Variável de inicialização
  - Registro de configuração
  - Agenda
  - Banco de dados da VLAN

Se uma atualização de software é executada no módulo supervisor ativo e em espera, verifique se ambos os módulos supervisor estão executando a mesma imagem de software novo. Se as imagens do software não são as mesmas, atualize a imagem do software. Use o procedimento na guia de configuração de software para o sua versão.

Se o supervisor em espera ainda não estiver on-line, crie uma solicitação de serviço no Suporte técnico da Cisco. Use o log da saída do switch que você coletou das etapas de solução de problemas anteriores.

## Autorredefinição do switch

Em caso de redefinição ou reinicialização do switch sem um comando para isso, verifique se houve falha na fonte de alimentação. Se você usar uma fonte de alimentação ininterrupta (no-break), verifique se o aparelho apresenta problemas.

O software do switch pode ter falhado. Digite o comando **more crashinfo:data** para exibir as informações do travamento, inclusive a data e hora da última vez que o switch travou. Para exibir os dados de travamento do mecanismo de supervisão em espera, insira o comando **more slavecrashinfo:data**. Não haverá dados sobre o travamento se o switch não tiver travado.

Se a saída indica um travamento de software no momento em que o switch foi reiniciado, segundo suas suspeitas, o problema pode ser algo diferente de uma falha de hardware. Entre em contato com o suporte técnico da Cisco com a saída destes comandos:

- `show tech-support`
- `show logging`
- `more crashinfo:data`

## Não é possível conectar-se a um switch pela porta do console

Certifique-se de que está usando o tipo correto de cabo e que a pinagem do cabo está correta para o módulo supervisor

Verifique se a configuração do terminal corresponde à configuração de porta do console do switch; as configurações da porta do console padrão são 9600 baud, 8 bits de dados, sem paridade e 1 stop bit.

Para acessar o switch pela porta do console, o seguinte deve corresponder

- A variável de ambiente BAUD no ROMMON
- Velocidade da porta do console
- Configuração de inicialização



### Observação

O padrão de fábrica da variável de ambiente BAUD é uma configuração explícita: variável BAUD = 9600. Essa variável também tem como padrão 9600 (definição implícita) quando uma variável não está definida explicitamente.

Durante a configuração inicial, proceda do seguinte modo:

1. Verifique se a configuração do terminal corresponde à configuração de velocidade da porta do console do switch. O exemplo a seguir usa um switch Cisco como o console, e o número da porta do console é 8. Digite o número apropriado da porta do console ao configurar a velocidade da porta do console.

```
Switch# configure terminal
Enter configuration commands, one per line. End with CNTL/Z.
Switch(config)#line 8
Switch(config-line)# speed 9600
```

2. Acesse o prompt ROMMON e verifique a configuração BAUD no switch. Conecte o console ao sistema e, enquanto o sistema estiver inicializando, após a exibição do prompt, pressione CTRL+C para interromper a inicialização e acessar o prompt ROMMON. No exemplo, a configuração padrão de fábrica é retida.

```
rommon 1> set
BAUD=9600
<output truncated>
```

Se você deseja alterar essa configuração, pode fazer isso agora

```
rommon 2> set BAUD <enter new speed>
```

Se você inserir uma nova velocidade, deverá refazer o passo 1 porque você perderá acesso ROMMON imediatamente depois de definir uma nova velocidade.

3. Inicialize a imagem.

```
rommon 4> boot
```



Durante a inicialização, a configuração de rommon BAUD no supervisor ativo é automaticamente sincronizada com o modo de espera.

#### 4. Salvar as configurações atuais:

```
Switch# copy system:running-config nvram:startup-config
```

Quando a variável de rommon BAUD é definida no modo ROMMON, esse valor é extraído para o console de linha na configuração de execução, quando o sistema recarrega. No entanto, quando o sistema analisa a configuração de inicialização, a velocidade de inicialização-configuração substitui o valor obtido em BAUD. Essa etapa obtém a velocidade do console da linha BAUD de inicialização-configuração para correspondê-la. Uma incompatibilidade pode causar perda de acesso à porta do console.



#### Observação

Sempre que você alterar manualmente a velocidade BAUD no ROMMON (explicitamente **definiu** uma nova velocidade), você poderá perder o acesso à porta do console após uma recarga, ou quando o switch for inicializado, dependendo de qual for a velocidade BAUD e a velocidade da porta do console na configuração de inicialização. A velocidade da porta do console deve ser alterada para coincidir com a nova configuração de velocidade. Após restauração do acesso do console, salve a configuração para sincronizar a velocidade BAUD no ROMMON, a configuração de inicialização e a velocidade do console de linha. Digite o comando **show bootvar** para verificar a nova configuração **BAUD variable**.

#### Incompatibilidade de BAUD possível — Cenário 1

Descrição — Quando você começou, a variável BAUD, a configuração de inicialização e a velocidade da porta do console estavam configurados em 115200. Depois disso, se você remover o parâmetro BAUD em algum momento...

1. Essa é uma mudança implícita na variável BAUD 9600 e não uma configuração explícita no ROMMON. Além disso, a velocidade da sessão da porta do console atual ainda está definida em 115200 e você ainda tem acesso.
2. Inicialize a imagem — O Cisco IOS inicializa a imagem normalmente. A velocidade do console de linha é recuperada inicialmente de BAUD (9600), mas o Cisco IOS analisa a configuração de inicialização, e a velocidade é alterada para 115200. Isso coincide com a velocidade da porta console atual.
3. Recarregue ou reinicie o switch — A configuração volta ao modo ROMMON e o acesso ao console é perdido porque a velocidade padrão do BAUD de 9600 é eficaz e incompatível com a velocidade da porta do console. Defina a velocidade da porta do console para 9600 para restaurar o acesso.
4. Inicialize a imagem — O acesso à porta do console foi perdido porque a velocidade do console de linha é obtida inicialmente de BAUD (9600). O Cisco IOS analisa a configuração de inicialização, em que a velocidade é definida como 115200 e não está em sincronia com a velocidade de 9600 da porta do console. Nesse caso, o acesso à porta do console é perdido. O acesso é restaurado depois que a velocidade da porta do console é definida como 115200.
5. Recarregue ou reinicie o switch — A configuração volta para o modo ROMMON, mas o acesso ao console é perdido novamente devido a BAUD incompatível de 9600.

No cenário acima, observe a diferença entre um BAUD não configurado no passo nº 1 (onde a velocidade implícita é de 9600) e um comando BAUD=9600 definido (onde a velocidade é definida explicitamente usando o comando "set" no ROMMON). Você é capaz de acessar o console até o passo nº 4, porque o BAUD tem

uma velocidade de 9600 indefinida e implícita, mas a velocidade não foi realmente alterada de 115200. Uma vez que você recarregou ou reiniciou um ciclo de energia no passo nº 5, a velocidade foi definida como 9600.

**Solução 1** — Se você salvar a configuração de execução para a configuração de inicialização (**copy system:running-config nvram:startup-config**) no passo nº 2, em seguida, o BAUD e a configuração de inicialização são sincronizados com velocidades de 115200 e subsequente recargas não vão interromper o acesso.

**Solução 2** — (Em vez de executar as etapas acima) Configure a velocidade do console de linha para 9600, mude a velocidade da porta do console para 9600 e em seguida salve a configuração de execução na configuração de inicialização, depois BAUD em ROMMON, e a configuração de inicialização será sincronizada com velocidades de 9600.

### Incompatibilidade de BAUD possível — Cenário 2

**Descrição** — Quando você começou, a variável de ambiente BAUD, a velocidade de configuração de inicialização e velocidade da porta do console eram todos 9600. (As velocidades de configuração de inicialização e BAUD não foram definidas explicitamente). Depois disso, em algum momento você definiu explicitamente a variável BAUD para 115200...

1. Você perde o acesso ao console imediatamente. Defina a velocidade da porta do console para 115200 para restaurar o acesso.
2. Inicialize a imagem — A velocidade da linha do console é obtida inicialmente do BAUD (115200). Durante a inicialização, o sistema analisa a configuração de inicialização, mas mesmo que a velocidade configurada seja de 9600, esse é o valor padrão do sistema, e a linha de "velocidade 9600" não está realmente presente na configuração de inicialização. Já que a configuração de velocidade não está presente, ela não é analisada e aplicada explicitamente, portanto, a velocidade de BAUD obtida anteriormente (115200) é usada.

Neste estado, a velocidade do console de linha é definida como 115200, combinando com o BAUD, enquanto a configuração de inicialização tem a velocidade de console de linha padrão (9600). O sistema é utilizável pois a velocidade não foi alterada para 9600, mesmo com a incompatibilidade do BAUD e da configuração de inicialização. Se você salvar a configuração de execução na configuração de inicialização, então o BAUD e a inicialização-configuração estará em sincronia com as velocidades explicitamente definidas como 115200.

## Problemas de inicialização

O módulo supervisor operará em um loop contínuo por padrão se você não tiver definido a variável de inicialização `MANUAL_BOOT` no modo ROMMON. Para inicialização manual, defina `MANUAL_BOOT=yes`; para inicialização automática, defina `MANUAL_BOOT=no`.

O módulo supervisor entra em modo ROMMON ou falha ao inicializar quando a imagem do sistema está corrompida ou ausente.

O módulo supervisor tem um sistema integrado de memória Flash (bootflash), que pode facilmente ter várias imagens de sistema. Portanto, ter uma imagem de backup. Além do bootflash, o módulo supervisor é compatível com Flash compacto no dispositivo `usbflash0`. A supervisão também prevê a transferência via TFTP da imagem do modo ROMMON, o que permite uma recuperação mais rápida de imagens ausentes ou corrompidas.

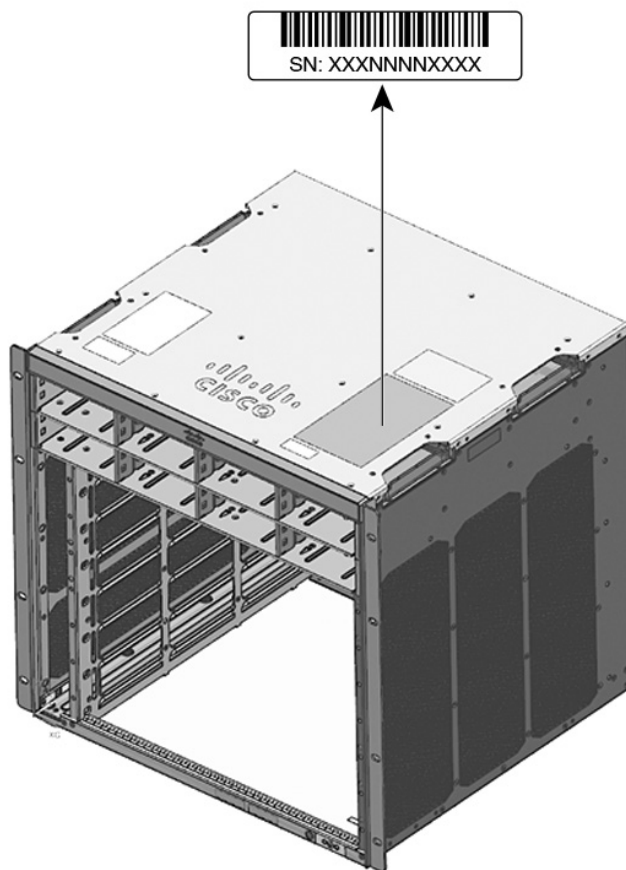
Além dos dispositivos de armazenamento mencionados acima, você pode instalar um disco rígido, que é exibido como `disk0`. Recomendamos que você use isso para armazenamento de arquivos de uso geral, semelhante ao `usbflash0`, mas não para armazenar imagens do sistema.

## Localização do número de série

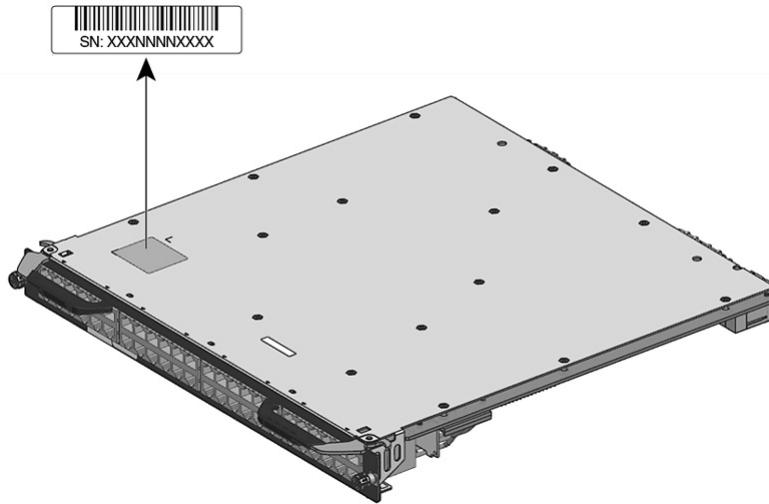
Caso você entre em contato com o Cisco Technical Assistance Center (Cisco TAC), deve saber o número de série da peça com problemas. As imagens a seguir mostram onde você pode encontrar o número de série em um chassi, módulo supervisor, placa de linha, módulo da fonte de alimentação e bandeja.

Você também pode usar o comando **show version** no modo EXEC com privilégios para ver o número de série.

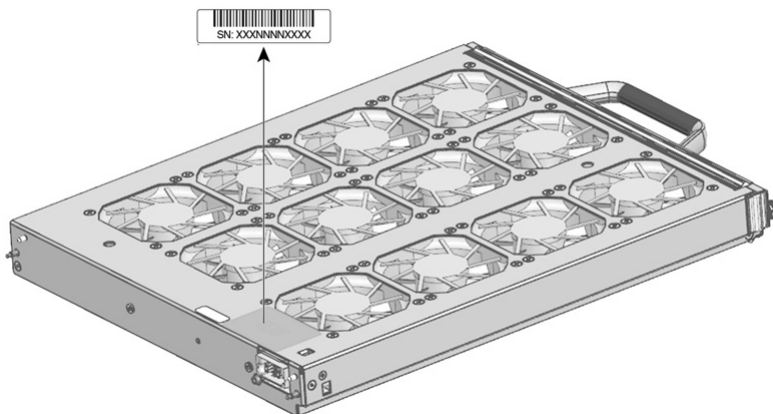
**Figura 38:** Localização do número de série do chassi



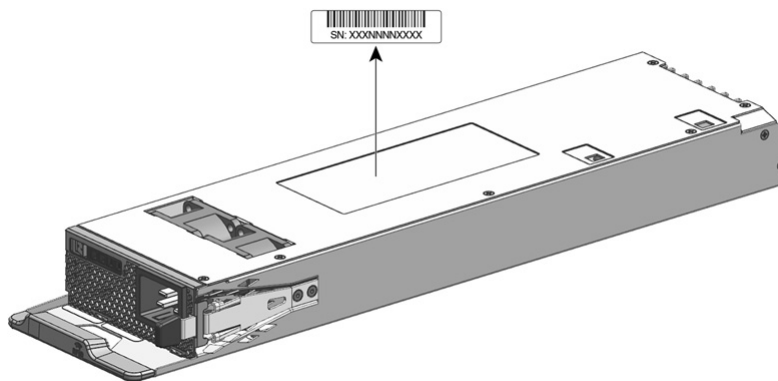
**Figura 39: Localização do número de série do módulo supervisor e da placa de linha**



**Figura 40: Localização do número de série da bandeja de ventilação**



**Figura 41: Localização do número de série do módulo da fonte de alimentação**



## Contato com o Cisco Technical Assistance Center (TAC)

Se você não conseguir resolver um problema de inicialização depois de seguir as sugestões de solução de problemas deste capítulo, entre em contato com um representante do Cisco TAC obter para assistência e outras instruções.

Antes de ligar, tenha as seguintes informações em mãos para que o Cisco TAC possa atendê-lo o mais rápido possível:

- Data em que você recebeu o switch
- Número de série do chassi
- Tipo de software e número de versão
- Informações de contrato ou garantia de manutenção
- Uma breve descrição do problema
- Capturas do console relacionadas ao seu problema
- Uma breve explicação das etapas que você já tomou para isolar e resolver o problema





## CAPÍTULO 8

# Especificações

- Especificações do chassi, na página 153
- Especificações das fontes de alimentação, na página 158
- Valores de energia e calor do chassi e do módulo, na página 167
- Especificações de peso, na página 169

## Especificações do chassi

### Especificações do chassi do switch Catalyst 9404R

*Tabela 9: Especificações físicas do chassi*

| Item                                | Especificação                                            |
|-------------------------------------|----------------------------------------------------------|
| Dimensões (A x L x P)               | 10,47 x 17,3 x 16,3 polegadas (26,53 x 43,94 x 41,40 cm) |
| Unidades de rack (RU <sup>4</sup> ) | 6 RU                                                     |
| Peso                                | Chassi com ventilação — 39,0 lbs (17,2 kg)               |

<sup>4</sup> A altura do chassi é medida em unidades de rack – RU ou simplesmente U – onde 1 RU ou 1 U é igual a 44,45 mm.

*Tabela 10: Especificações do ambiente do chassi*

| Item                                                                                 | Especificação                                                                                                                                                                    |
|--------------------------------------------------------------------------------------|----------------------------------------------------------------------------------------------------------------------------------------------------------------------------------|
| Temperatura ambiente e altitude para operações normais <sup>5</sup>                  | <ul style="list-style-type: none"><li>• De -5°C a + 45°C, até 1.800 m</li><li>• De -5°C a + 40°C, até 3.000 m</li></ul>                                                          |
| Temperatura ambiente e altitude para curto prazo condições excepcionais <sup>6</sup> | <ul style="list-style-type: none"><li>• De -5°C a + 55°C, até 1.800 m</li><li>• De -5°C a + 50°C, até 3.000 m</li></ul> <p>Fora de operação e em armazenamento: -40°C a 75°C</p> |

| Item                                                             | Especificação                                                                                                                                                                                                                                                                                                                                                                                             |                                                            |                   |
|------------------------------------------------------------------|-----------------------------------------------------------------------------------------------------------------------------------------------------------------------------------------------------------------------------------------------------------------------------------------------------------------------------------------------------------------------------------------------------------|------------------------------------------------------------|-------------------|
| Temperatura fora de operação e em armazenamento                  | De -40° a 75°C                                                                                                                                                                                                                                                                                                                                                                                            |                                                            |                   |
| Transição térmica                                                | Quente a frio, a uma taxa máxima de 30° C por hora<br>Frio a quente, a uma taxa máxima de 96° C por hora                                                                                                                                                                                                                                                                                                  |                                                            |                   |
| Umidade (RH), ambiente (sem condensação)                         | Funcionamento, fora de operação e armazenamento; de 10 a 95%                                                                                                                                                                                                                                                                                                                                              |                                                            |                   |
| Altitude (fora de operação e operacional)                        | De -60 a 3.000 m                                                                                                                                                                                                                                                                                                                                                                                          |                                                            |                   |
| Nível de pressão sonora (LpAD) e nível de potência sonora (LwAD) | LpAD — 57 dBA<br>LwAD — não superior a 7,2 Bels<br>Isto é, com quatro módulos de fonte de alimentação instalados e fornecendo 50% da potência nominal de saída; medidos de acordo com a ISO 7779 e declarado de acordo com a ISO 9296                                                                                                                                                                     |                                                            |                   |
| Corrente de ar                                                   | <ul style="list-style-type: none"> <li>• Chassi (direção da corrente de ar, quando virado para a frente do chassi) <ul style="list-style-type: none"> <li>• Montagem em rack padrão (com ou sem suportes de prateleira) — da direita para a esquerda</li> <li>• Montagem em rack com certificação NEBS — de frente para trás</li> </ul> </li> <li>• Fonte de alimentação — Da frente para trás</li> </ul> |                                                            |                   |
| Choque                                                           | Funcionamento — 5G 11ms (meio-seno)<br>Fora de operação e armazenamento — 15G 11ms (meio-seno)                                                                                                                                                                                                                                                                                                            |                                                            |                   |
| Vibração senoidal                                                | <ul style="list-style-type: none"> <li>• Funcionamento — 0,15 G (10Hz – 500Hz)</li> <li>• Fora de operação e armazenamento — 0,8 G (10Hz – 500Hz)</li> </ul>                                                                                                                                                                                                                                              |                                                            |                   |
| Vibração aleatória (em funcionamento)                            | <b>Frequências de ponto de interrupção espectral</b>                                                                                                                                                                                                                                                                                                                                                      | <b>Densidade espectral de aceleração</b>                   | <b>Inclinação</b> |
|                                                                  | De 2,5 a 5 Hz                                                                                                                                                                                                                                                                                                                                                                                             | -                                                          | 6 db/oitava       |
|                                                                  | 5 – 100 Hz                                                                                                                                                                                                                                                                                                                                                                                                | 0,1 [(m/s <sup>2</sup> )/Hz]<br>(0,001 g <sup>2</sup> /Hz) | -                 |
|                                                                  | 100 – 200 Hz                                                                                                                                                                                                                                                                                                                                                                                              | -                                                          | 24 db/oitava      |



| Item                                                  | Especificação                                        |                                                                         |                   |
|-------------------------------------------------------|------------------------------------------------------|-------------------------------------------------------------------------|-------------------|
| Vibração aleatória (fora de operação e armazenamento) | <b>Frequências de ponto de interrupção espectral</b> | <b>Densidade espectral de aceleração</b>                                | <b>Inclinação</b> |
|                                                       | De 2,5 a 5 Hz                                        | -                                                                       | 6 db/oitava       |
|                                                       | 5 – 100 Hz                                           | 1,0 [(m/s <sup>2</sup> ) <sup>2</sup> /Hz*<br>(0,01 g <sup>2</sup> /Hz) | -                 |
|                                                       | 100 – 200 Hz                                         | -                                                                       | 24 db/oitava      |

<sup>5</sup> A temperatura ambiente mínima para inicialização a frio é 0°C

<sup>6</sup> Condições excepcionais de curto prazo são para não mais do que um período de um ano de 96 horas consecutivas, ou no total de 360 horas ou 15 ocorrências.

## Especificações do chassi do switch Catalyst 9407R

**Tabela 11: Especificações físicas do chassi**

| Item                                | Especificação                              |
|-------------------------------------|--------------------------------------------|
| Dimensões (A x L x P)               | 44,22 x 43,94 x 41,40 cm)                  |
| Unidades de rack (RU <sup>7</sup> ) | 10 RU                                      |
| Peso                                | Chassi com bandeja de ventilação; 28,58 kg |

<sup>7</sup> A altura do chassi é medida em unidades de rack – RU ou simplesmente U – onde 1 RU ou 1 U é igual a 44,45 mm.

**Tabela 12: Especificações do ambiente do chassi**

| Item                                                                                 | Especificação                                                                                                                                                                   |
|--------------------------------------------------------------------------------------|---------------------------------------------------------------------------------------------------------------------------------------------------------------------------------|
| Temperatura ambiente e altitude para operações normais <sup>8</sup>                  | <ul style="list-style-type: none"> <li>De -5°C a + 45°C, até 1.800 m</li> <li>De -5°C a + 40°C, até 3.000 m</li> </ul>                                                          |
| Temperatura ambiente e altitude para curto prazo <sup>9</sup> condições excepcionais | <ul style="list-style-type: none"> <li>De -5°C a + 55°C, até 1.800 m</li> <li>De -5°C a + 50°C, até 3.000 m</li> </ul> <p>Fora de operação e em armazenamento: -40°C a 75°C</p> |
| Temperatura fora de operação e em armazenamento                                      | De -40° a 75°C                                                                                                                                                                  |
| Transição térmica                                                                    | <p>Quente a frio, a uma taxa máxima de 30° C por hora</p> <p>Frio a quente, a uma taxa máxima de 96° C por hora</p>                                                             |

| Item                                                             | Especificação                                                                                                                                                                                                                                                                                                                                                                                                           |                                                            |                   |
|------------------------------------------------------------------|-------------------------------------------------------------------------------------------------------------------------------------------------------------------------------------------------------------------------------------------------------------------------------------------------------------------------------------------------------------------------------------------------------------------------|------------------------------------------------------------|-------------------|
| Umidade (RH), ambiente (sem condensação)                         | Funcionamento, fora de operação e armazenamento; de 10 a 95%                                                                                                                                                                                                                                                                                                                                                            |                                                            |                   |
| Altitude (fora de operação e operacional)                        | De -60 a 3.000 m                                                                                                                                                                                                                                                                                                                                                                                                        |                                                            |                   |
| Nível de pressão sonora (LpAD) e nível de potência sonora (LwAD) | LpAD — 58 dBA<br>LwAD — não superior a 7,7 Bels<br>Isto é, com oito módulos de fonte de alimentação instalados e fornecendo 50% da potência nominal de saída; medidos de acordo com a ISO 7779 e declarado de acordo com a ISO 9296                                                                                                                                                                                     |                                                            |                   |
| Corrente de ar                                                   | <ul style="list-style-type: none"> <li>• Chassi (direção da corrente de ar, quando virado para a frente do chassi)               <ul style="list-style-type: none"> <li>• Montagem em rack padrão (com ou sem suportes de prateleira) — da direita para a esquerda</li> <li>• Montagem em rack com certificação NEBS — de frente para trás</li> </ul> </li> <li>• Fonte de alimentação — Da frente para trás</li> </ul> |                                                            |                   |
| Choque                                                           | Funcionamento — 5G 11ms (meio-seno)<br>Fora de operação e armazenamento — 15G 11ms (meio-seno)                                                                                                                                                                                                                                                                                                                          |                                                            |                   |
| Vibração senoidal                                                | <ul style="list-style-type: none"> <li>• Funcionamento — 0,15 G (10Hz – 500Hz)</li> <li>• Fora de operação e armazenamento — 0,8 G (10Hz – 500Hz)</li> </ul>                                                                                                                                                                                                                                                            |                                                            |                   |
| Vibração aleatória (em funcionamento)                            | <b>Frequências de ponto de interrupção espectral</b>                                                                                                                                                                                                                                                                                                                                                                    | <b>Densidade espectral de aceleração</b>                   | <b>Inclinação</b> |
|                                                                  | De 2,5 a 5 Hz                                                                                                                                                                                                                                                                                                                                                                                                           | -                                                          | 6 db/oitava       |
|                                                                  | 5 – 100 Hz                                                                                                                                                                                                                                                                                                                                                                                                              | 0,1 [(m/s <sup>2</sup> )/Hz]<br>(0,001 g <sup>2</sup> /Hz) | -                 |
|                                                                  | 100 – 200 Hz                                                                                                                                                                                                                                                                                                                                                                                                            | -                                                          | 24 db/oitava      |
| Vibração aleatória (fora de operação e armazenamento)            | <b>Frequências de ponto de interrupção espectral</b>                                                                                                                                                                                                                                                                                                                                                                    | <b>Densidade espectral de aceleração</b>                   | <b>Inclinação</b> |
|                                                                  | De 2,5 a 5 Hz                                                                                                                                                                                                                                                                                                                                                                                                           | -                                                          | 6 db/oitava       |
|                                                                  | 5 – 100 Hz                                                                                                                                                                                                                                                                                                                                                                                                              | 1,0 [(m/s <sup>2</sup> )/Hz*]<br>(0,01 g <sup>2</sup> /Hz) | -                 |
|                                                                  | 100 – 200 Hz                                                                                                                                                                                                                                                                                                                                                                                                            | -                                                          | 24 db/oitava      |

<sup>8</sup> A temperatura ambiente mínima para inicialização a frio é 0°C

- <sup>9</sup> Condições excepcionais de curto prazo são para não mais do que um período de um ano de 96 horas consecutivas, ou no total de 360 horas ou 15 ocorrências.

## Especificações do chassi do switch Catalyst 9410R

**Tabela 13: Especificações físicas do chassi**

| Item                                 | Especificação                              |
|--------------------------------------|--------------------------------------------|
| Dimensões (A x L x P)                | 57,43 x 43,94 x 41,40 cm                   |
| Unidades de rack (RU <sup>10</sup> ) | 13 RU                                      |
| Peso                                 | Chassi com bandeja de ventilação; 29,48 kg |

- <sup>10</sup> A altura do chassi é medida em unidades de rack – RU ou simplesmente U – onde 1 RU ou 1 U é igual a 44,45 mm.

**Tabela 14: Especificações do ambiente do chassi**

| Item                                                                                               | Especificação                                                                                                                                                                                                                       |
|----------------------------------------------------------------------------------------------------|-------------------------------------------------------------------------------------------------------------------------------------------------------------------------------------------------------------------------------------|
| Temperatura ambiente e altitude para operações normais <sup>11</sup>                               | <ul style="list-style-type: none"> <li>• De -5°C a + 45°C, até 1.800 m</li> <li>• De -5°C a + 40°C, até 3.000 m</li> </ul>                                                                                                          |
| Temperatura ambiente e altitude para condições de curto prazo <sup>12</sup> condições excepcionais | <ul style="list-style-type: none"> <li>• De -5°C a + 55°C, até 1.800 m</li> <li>• De -5°C a + 50°C, até 3.000 m</li> </ul>                                                                                                          |
| Fora de operação e em armazenamento                                                                | De -40° a 75°C                                                                                                                                                                                                                      |
| Transição térmica                                                                                  | Quente a frio, a uma taxa máxima de 30° C por hora<br>Frio a quente, a uma taxa máxima de 96° C por hora                                                                                                                            |
| Umidade (RH), ambiente (sem condensação)                                                           | Funcionamento, fora de operação e armazenamento; de 10 a 95%                                                                                                                                                                        |
| Altitude (fora de operação e operacional)                                                          | De -60 a 3.000 m                                                                                                                                                                                                                    |
| Nível de pressão sonora (LpAD) e nível de potência sonora (LwAD)                                   | LpAD — 60 dBA<br>LwAD — não superior a 7,8 Bels<br>Isto é, com oito módulos de fonte de alimentação instalados e fornecendo 50% da potência nominal de saída; medidos de acordo com a ISO 7779 e declarado de acordo com a ISO 9296 |

| Item                                                  | Especificação                                                                                                                                                                                                                                                                                                                                                                                             |                                                                          |                   |
|-------------------------------------------------------|-----------------------------------------------------------------------------------------------------------------------------------------------------------------------------------------------------------------------------------------------------------------------------------------------------------------------------------------------------------------------------------------------------------|--------------------------------------------------------------------------|-------------------|
| Corrente de ar                                        | <ul style="list-style-type: none"> <li>• Chassi (direção da corrente de ar, quando virado para a frente do chassi) <ul style="list-style-type: none"> <li>• Montagem em rack padrão (com ou sem suportes de prateleira) — da direita para a esquerda</li> <li>• Montagem em rack com certificação NEBS — de frente para trás</li> </ul> </li> <li>• Fonte de alimentação — Da frente para trás</li> </ul> |                                                                          |                   |
| Choque                                                | Funcionamento — 5G 11ms (meio-seno)<br>Fora de operação e armazenamento — 15G 11ms (meio-seno)                                                                                                                                                                                                                                                                                                            |                                                                          |                   |
| Vibração senoidal                                     | <ul style="list-style-type: none"> <li>• Funcionamento — 0,15 G (10Hz – 500Hz)</li> <li>• Fora de operação e armazenamento — 0,8 G (10Hz – 500Hz)</li> </ul>                                                                                                                                                                                                                                              |                                                                          |                   |
| Vibração aleatória (em funcionamento)                 | <b>Frequências de ponto de interrupção espectral</b>                                                                                                                                                                                                                                                                                                                                                      | <b>Densidade espectral de aceleração</b>                                 | <b>Inclinação</b> |
|                                                       | De 2,5 a 5 Hz                                                                                                                                                                                                                                                                                                                                                                                             | -                                                                        | 6 db/oitava       |
|                                                       | 5 – 100 Hz                                                                                                                                                                                                                                                                                                                                                                                                | 0,1 [(m/s <sup>2</sup> ) <sup>2</sup> ]/Hz<br>(0,001 g <sup>2</sup> /Hz) | -                 |
|                                                       | 100 – 200 Hz                                                                                                                                                                                                                                                                                                                                                                                              | -                                                                        | 24 db/oitava      |
| Vibração aleatória (fora de operação e armazenamento) | <b>Frequências de ponto de interrupção espectral</b>                                                                                                                                                                                                                                                                                                                                                      | <b>Densidade espectral de aceleração</b>                                 | <b>Inclinação</b> |
|                                                       | De 2,5 a 5 Hz                                                                                                                                                                                                                                                                                                                                                                                             | -                                                                        | 6 db/oitava       |
|                                                       | 5 – 100 Hz                                                                                                                                                                                                                                                                                                                                                                                                | 1,0 [(m/s <sup>2</sup> ) <sup>2</sup> ]/Hz*<br>(0,01 g <sup>2</sup> /Hz) | -                 |
|                                                       | 100 – 200 Hz                                                                                                                                                                                                                                                                                                                                                                                              | -                                                                        | 24 db/oitava      |

<sup>11</sup> A temperatura ambiente mínima para inicialização a frio é 0°C

<sup>12</sup> Condições excepcionais de curto prazo são para não mais do que um período de um ano de 96 horas consecutivas, ou no total de 360 horas ou 15 ocorrências.

## Especificações das fontes de alimentação

### Especificações da fonte de alimentação de entrada de CA de 2100-W

A tabela a seguir lista as especificações da fonte de alimentação de entrada de CA de 2100 W:

Tabela 15: Especificações da fonte de alimentação de entrada de CA de 2100-W

| Especificação                               | Descrição                                                                                                                                                                                                                                                                                                                                                                                                                                                                                                                                                                                                                                                                                                                                                                                                                                                                                                         |
|---------------------------------------------|-------------------------------------------------------------------------------------------------------------------------------------------------------------------------------------------------------------------------------------------------------------------------------------------------------------------------------------------------------------------------------------------------------------------------------------------------------------------------------------------------------------------------------------------------------------------------------------------------------------------------------------------------------------------------------------------------------------------------------------------------------------------------------------------------------------------------------------------------------------------------------------------------------------------|
| Entrada do tipo CA                          | Ampla entrada com correção de fator de potência.<br><b>Observação</b> A correção do fator de potência é um recurso padrão em fontes de alimentação de entrada de CA. A correção do fator de energia reduz o componente reativo na corrente de CA de origem, permitindo fatores de potência mais altos (mínimo de 0,90 em cargas iguais ou superiores a 20% das cargas máximas e mínimo de 0,95 em cargas máximas de 2100 W, em tensões de entrada de CA nominais de 115/230 VAC) e componentes da corrente harmônica mais baixos.                                                                                                                                                                                                                                                                                                                                                                                 |
| Tensão de entrada de CA                     | Linha baixa (115 VAC nominal) — 85 VAC (mín.) a 132 VAC (máx.)<br>Linha alta (230 VAC nominal) — 180 VAC (mín.) a 264 VAC (máx.)                                                                                                                                                                                                                                                                                                                                                                                                                                                                                                                                                                                                                                                                                                                                                                                  |
| Corrente de entrada de CA                   | 11,44 A a 100 VAC (saída de 950 W)<br>11,44 A a 200 VAC (saída de 2112 W)                                                                                                                                                                                                                                                                                                                                                                                                                                                                                                                                                                                                                                                                                                                                                                                                                                         |
| Frequência de entrada de CA                 | 50/60 Hz nominal (capacidade total de 47 a 63 Hz)                                                                                                                                                                                                                                                                                                                                                                                                                                                                                                                                                                                                                                                                                                                                                                                                                                                                 |
| Exigência de circuito de ramificação        | A fonte de alimentação de cada chassi deve ter seu próprio circuito dedicado, com ramificação fundida: <ul style="list-style-type: none"> <li>• América do Norte — 15 A.</li> <li>• Internacional — Circuitos dimensionados para códigos locais e nacionais.</li> <li>• Todas as entradas de fonte de alimentação de CA são totalmente isoladas. <ul style="list-style-type: none"> <li>• A fonte de CA pode estar defasada para várias fontes de alimentação no mesmo chassi, o que significa que PS1 pode estar operando da fase A e PS2 pode estar operando na fase B.</li> <li>• Para operação de linha alta, a fonte de alimentação funciona com o condutor de linha ligado a uma fase CA da fonte, e o condutor neutro ligado a um sistema de alimentação monofásico neutro, ou a outra fase de CA da fonte, desde que a rede de tensão de entrada esteja na faixa de 180 a 264 VAC.</li> </ul> </li> </ul> |
| Capacidade de saída de fonte de alimentação | Para saída de 55 VDC – 940 W a 115 VCA; 2102 W a 230 VAC<br>Para saída de 3,3 VDC – 10 W a 115 VCA; 10 W a 230 VAC                                                                                                                                                                                                                                                                                                                                                                                                                                                                                                                                                                                                                                                                                                                                                                                                |

| Especificação                                               | Descrição                                                                                                                                                                                                                                                                                                                      |
|-------------------------------------------------------------|--------------------------------------------------------------------------------------------------------------------------------------------------------------------------------------------------------------------------------------------------------------------------------------------------------------------------------|
| Saída da fonte de alimentação                               | <ul style="list-style-type: none"> <li>• Operação de 100 a 120 VAC               <ul style="list-style-type: none"> <li>• 3,0 A/3,3 V</li> <li>• 17,09A/55 V</li> </ul> </li> <li>• Operação de 200 a 240 VAC               <ul style="list-style-type: none"> <li>• 3,0 A/3,3 V</li> <li>• 38,21A/55 V</li> </ul> </li> </ul> |
| Tempo máximo de interrupção da saída                        | Mínimo de 20 ms.                                                                                                                                                                                                                                                                                                               |
| Classificação de kVA <sup>13</sup>                          | 2112 W (potência de saída total) ou 2246,8 kVA (operação de linha alta)                                                                                                                                                                                                                                                        |
| Dissipação de calor (em Unidades Térmicas Britânicas (BTU)) | Para 2112W — 460,0 BTU/h<br>Para 950W — 244,0 BTU/h                                                                                                                                                                                                                                                                            |
| Peso                                                        | 2,3 kg                                                                                                                                                                                                                                                                                                                         |

<sup>13</sup> A classificação de kVA listada para a fonte de alimentação deve ser usada como o critério de dimensionamento das duas saídas de UPS, bem como os circuitos e transformadores padrão para alimentar um switch

## Cabos de alimentação CA do módulo da fonte de alimentação 2100-W

A tabela a seguir lista as especificações para os cabos de alimentação CA que estão disponíveis para a fonte de alimentação de entrada da CA de 2100 W. A tabela também inclui referências a ilustrações do cabo de energia.





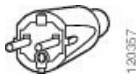


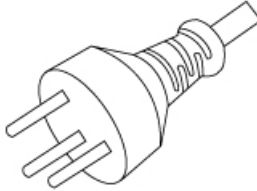

**Observação** Todos os cabos de energia para fonte de alimentação de 2100 W:





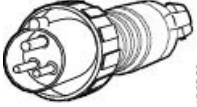

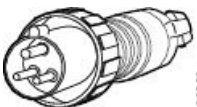

- Os comprimentos variam entre 3 e 4.293 metros, sendo que a maioria dos cabos tem de 4.013 a 4.293 metros
- Tenha um conector de dispositivo IEC60320/C19 em uma das extremidades.

**Figura 42: Conector de dispositivo IEC60320/C19**



Tabela 16: Cabos de alimentação CA de 2100 W

| Local         | Part number       | Classificação do conjunto de cabos | Tipo de conector de fonte de CA                                                                                                                             |
|---------------|-------------------|------------------------------------|-------------------------------------------------------------------------------------------------------------------------------------------------------------|
| Argentina     | CAB-I309-C19-INTL | 20 A, 250 VCA                      | <p><i>Figura 43: CAB-I309-C19-INTL (Argentina)</i></p>                    |
| Austrália     | CAB-AC-16A-AUS    | 16 A, 250 VCA                      | <p><i>Figura 44: CAB-AC-16A-AUS (Austrália)</i></p>                       |
| Europa        | CAB-CEE77-C19-UE  | 16 A, 250 VCA                      | <p><i>Figura 45: CAB-CEE77-C19-EU= e CAB-I309-C19-INTL= (Europa)</i></p>  |
|               | CAB-I309-C19-INTL | 20 A, 250 VCA                      |                                                                                                                                                             |
| Índia         | CAB-SABS-C19-IND  | 16 A, 250 VCA                      | <p><i>Figura 46: CAB-SABS-C19-IND (Índia)</i></p>                        |
| Internacional | CAB-I309-C19-INTL | 20 A, 250 VCA                      | <p><i>Figura 47: CAB-I309-C19-INTL (Internacional)</i></p>              |
| Israel        | CAB-S132-C19-ISRL | 16 A, 250 VCA                      | <p><i>Figura 48: CAB-S132-C19-ISRL (Israel)</i></p>                     |
| Itália        | CAB-C2316-C19-IT  | 16 A, 250 VCA                      | <p><i>Figura 49: CAB-C2316-C19-IT (Itália)</i></p>                       |

| Local                                                                   | Part number       | Classificação do conjunto de cabos | Tipo de conector de fonte de CA                                                                                                                                 |
|-------------------------------------------------------------------------|-------------------|------------------------------------|-----------------------------------------------------------------------------------------------------------------------------------------------------------------|
| Japão, América do Norte (conector sem trava); operação de 200 a 240 VAC | CAB-US620P-C19-US | 20 A, 250 VCA                      | <i>Figura 50: CAB-US620P-C19-US (Japão e América do Norte – Sem trava)</i><br> |
| Japão, América do Norte (conector com trava); operação de 200 a 240 VAC | CAB-L620P-C19-US  | 20 A, 250 VCA                      | <i>Figura 51: CAB-L620P-C19-US (Japão e América do Norte – Com trava)</i><br>  |
| América do Norte                                                        | CAB-US515P-C19-US | 125VAC, 15A                        | <i>Figura 52: CAB-US515P-C19-US=(América do Norte)</i><br>                     |
| América do Norte                                                        | CAB-US520-C19-US  | 20 A, 125 VCA                      | <i>Figura 53: CAB-US520-C19-US (América do Norte)</i><br>                      |
| África do Sul                                                           | CAB-I309-C19-INTL | 20 A, 250 VCA                      | <i>Figura 54: CAB-I309-C19-INTL (África do Sul)</i><br>                     |
| Reino Unido                                                             | CAB-BS1363-C19-UK | 250 VAC, 13 A                      | <i>Figura 55: CAB-BS1363-C19-UK=(Reino Unido)</i><br>                        |
|                                                                         | CAB-I309-C19-INTL | 20 A, 250 VCA                      | <i>Figura 56: CAB-I309-C19-INTL (Internacional)</i><br>                     |
| UPS 220V                                                                | CAB-C19-CBN       | 20 A, 250 VCA                      | <i>Figura 57: 130923</i><br>                                                |

## Especificações da fonte de alimentação de entrada de CA de 3200-W

A tabela a seguir lista as especificações da fonte de alimentação de entrada de CA de 3200 W:



Tabela 17: Especificações da fonte de alimentação de entrada de CA de 3200 W

| Especificação                               | Descrição                                                                                                                                                                                                                                                                                                                                                                                                                                                                                                                                                                                                                                                                                                                                                                                                                                                                                                         |
|---------------------------------------------|-------------------------------------------------------------------------------------------------------------------------------------------------------------------------------------------------------------------------------------------------------------------------------------------------------------------------------------------------------------------------------------------------------------------------------------------------------------------------------------------------------------------------------------------------------------------------------------------------------------------------------------------------------------------------------------------------------------------------------------------------------------------------------------------------------------------------------------------------------------------------------------------------------------------|
| Entrada do tipo CA                          | Ampla entrada com correção de fator de potência.<br><b>Observação</b> A correção do fator de potência é um recurso padrão em fontes de alimentação de entrada de CA. A correção do fator de energia reduz o componente reativo na corrente de CA de origem, permitindo fatores de potência mais altos (mínimo de 0,90 em cargas iguais ou superiores a 20% das cargas máximas e mínimo de 0,95 em cargas máximas de 3200W, em tensões de entrada de CA nominais de 115/230 VAC) e componentes da corrente harmônica mais baixos.                                                                                                                                                                                                                                                                                                                                                                                  |
| Tensão de entrada de CA                     | Linha baixa (115 VAC nominal) — 85 VAC (mín.) a 132 VAC (máx.)<br>Linha alta (230 VAC nominal) — 180 VAC (mín.) a 264 VAC (máx.)                                                                                                                                                                                                                                                                                                                                                                                                                                                                                                                                                                                                                                                                                                                                                                                  |
| Corrente de entrada de CA                   | 17,6 a 100 VAC (saída de 1570 W)<br>17,6 a 200 VAC (saída de 3200 W)                                                                                                                                                                                                                                                                                                                                                                                                                                                                                                                                                                                                                                                                                                                                                                                                                                              |
| Frequência de entrada de CA                 | 50/60 Hz nominal (capacidade total de 47 a 63 Hz)                                                                                                                                                                                                                                                                                                                                                                                                                                                                                                                                                                                                                                                                                                                                                                                                                                                                 |
| Exigência de circuito de ramificação        | A fonte de alimentação de cada chassi deve ter seu próprio circuito dedicado, com ramificação fundida: <ul style="list-style-type: none"> <li>• América do Norte — 20 A.</li> <li>• Internacional — Circuitos dimensionados para códigos locais e nacionais.</li> <li>• Todas as entradas de fonte de alimentação de CA são totalmente isoladas. <ul style="list-style-type: none"> <li>• A fonte de CA pode estar defasada para várias fontes de alimentação no mesmo chassi, o que significa que PS1 pode estar operando da fase A e PS2 pode estar operando na fase B.</li> <li>• Para operação de linha alta, a fonte de alimentação funciona com o condutor de linha ligado a uma fase CA da fonte, e o condutor neutro ligado a um sistema de alimentação monofásico neutro, ou a outra fase de CA da fonte, desde que a rede de tensão de entrada esteja na faixa de 180 a 264 VAC.</li> </ul> </li> </ul> |
| Capacidade de saída de fonte de alimentação | Para saída de 55 VDC — 1560 W a 115 VCA; 3190 W a 230 VAC<br>Para saída de 3,3 VDC — 10 W a 115 VCA; 10 W a 230 VAC                                                                                                                                                                                                                                                                                                                                                                                                                                                                                                                                                                                                                                                                                                                                                                                               |

| Especificação                                               | Descrição                                                                                                                                                                                                                                                                                         |
|-------------------------------------------------------------|---------------------------------------------------------------------------------------------------------------------------------------------------------------------------------------------------------------------------------------------------------------------------------------------------|
| Saída da fonte de alimentação                               | <ul style="list-style-type: none"> <li>• Operação de 100 a 120 VAC <ul style="list-style-type: none"> <li>• 3,0 A/3,3 V</li> <li>• 28,36 A/55 V</li> </ul> </li> <li>• Operação de 200 a 240 VAC <ul style="list-style-type: none"> <li>• 3,0 A/3,3 V</li> <li>• 58 A/55 V</li> </ul> </li> </ul> |
| Tempo máximo de interrupção da saída                        | Mínimo de 20 ms.                                                                                                                                                                                                                                                                                  |
| Classificação de kVA <sup>14</sup>                          | 3200W (potência de saída total) ou 3478,3 kVA (operação de linha alta).                                                                                                                                                                                                                           |
| Dissipação de calor (em Unidades Térmicas Britânicas (BTU)) | Para 3200W — 948,86 BTU/h<br>Para 1570W — 594,85 BTU/h                                                                                                                                                                                                                                            |
| Peso                                                        | 2,3 kg                                                                                                                                                                                                                                                                                            |

<sup>14</sup> A classificação de kVA listada para a fonte de alimentação deve ser usada como o critério de dimensionamento das duas saídas de UPS, bem como os circuitos e transformadores padrão para alimentar um switch

## Cabos de alimentação CA do módulo da fonte de alimentação 3200-W

A tabela a seguir lista as especificações para os cabos de alimentação CA que estão disponíveis para a fonte de alimentação de entrada da CA de 3000 W. A tabela também inclui referências a ilustrações do cabo de energia.








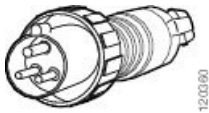
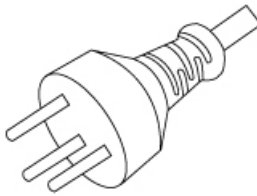
**Observação** Todos os cabos de energia para fonte de alimentação de 3200 W:







- Os comprimentos variam entre 3 e 4.293 metros, sendo que a maioria dos cabos tem de 4.013 a 4.293 metros
- Tenha um conector de dispositivo IEC60320/C19 em uma das extremidades.

**Figura 58: Conector de dispositivo IEC60320/C19**



Tabela 18: Cabos de alimentação CA de 3200 W

| Local         | Part number       | Classificação do conjunto de cabos | Tipo de conector de fonte de CA                                                                                                                              |
|---------------|-------------------|------------------------------------|--------------------------------------------------------------------------------------------------------------------------------------------------------------|
| Argentina     | CAB-I309-C19-INTL | 20 A, 250 VCA                      | <p><i>Figura 59: CAB-I309-C19-INTL (Argentina)</i></p>                     |
| Austrália     | CAB-AC-16A-AUS    | 16 A, 250 VCA                      | <p><i>Figura 60: CAB-AC-16A-AUS (Austrália)</i></p>                        |
| China         | CAB-9K16A-CH      | 16 A, 250 VCA                      | <p><i>Figura 61: CAB-9K16A-CH= (China)</i></p>                              |
| Europa        | CAB-CEE77-C19-UE  | 16 A, 250 VCA                      | <p><i>Figura 62: CAB-CEE77-C19-EU= e CAB-I309-C19-INTL= (Europa)</i></p>  |
|               | CAB-I309-C19-INTL | 20 A, 250 VCA                      |                                                                                                                                                              |
| Índia         | CAB-SABS-C19-IND  | 16 A, 250 VCA                      | <p><i>Figura 63: CAB-SABS-C19-IND (Índia)</i></p>                        |
| Internacional | CAB-I309-C19-INTL | 20 A, 250 VCA                      | <p><i>Figura 64: CAB-I309-C19-INTL (Internacional)</i></p>               |
| Israel        | CAB-S132-C19-ISRL | 16 A, 250 VCA                      | <p><i>Figura 65: CAB-S132-C19-ISRL (Israel)</i></p>                      |

| Local                                                                   | Part number       | Classificação do conjunto de cabos | Tipo de conector de fonte de CA                                                                                                                                     |
|-------------------------------------------------------------------------|-------------------|------------------------------------|---------------------------------------------------------------------------------------------------------------------------------------------------------------------|
| Itália                                                                  | CAB-C2316-C19-IT  | 16 A, 250 VCA                      | <p><i>Figura 66: CAB-C2316-C19-IT (Itália)</i></p>                                |
| Japão, América do Norte (conector sem trava); operação de 200 a 240 VAC | CAB-US620P-C19-US | 20 A, 250 VCA                      | <p><i>Figura 67: CAB-US620P-C19-US (Japão e América do Norte – Sem trava)</i></p>  |
| Japão, América do Norte (conector com trava); operação de 200 a 240 VAC | CAB-L620P-C19-US  | 20 A, 250 VCA                      | <p><i>Figura 68: CAB-L620P-C19-US (Japão e América do Norte – Com trava)</i></p>   |
| América do Norte                                                        | CAB-US520-C19-US  | 20 A, 125 VCA                      | <p><i>Figura 69: CAB-US520-C19-US (América do Norte)</i></p>                       |
| África do Sul                                                           | CAB-I309-C19-INTL | 20 A, 250 VCA                      | <p><i>Figura 70: CAB-I309-C19-INTL (África do Sul)</i></p>                      |
| UPS 220V                                                                | CAB-C19-CBN       | 20 A, 250 VCA                      | <p><i>Figura 71: 130923</i></p>                                                 |

## Especificações da fonte de alimentação de entrada CC de 3200-W

A tabela a seguir lista as especificações de um módulo de fonte de alimentação 3200-W com entrada CC:

**Tabela 19: Especificações da fonte de alimentação de entrada CC de 3200-W**

| Especificação                               | Descrição                                                                                                                  |
|---------------------------------------------|----------------------------------------------------------------------------------------------------------------------------|
| Tensão de entrada CC                        | -40 a -72 VCC, com faixa estendida de até -75 VCC                                                                          |
| Corrente de entrada CC                      | Nominal: 36 A por entrada CC (72 A no total) em entrada de -48 a -60 VCC<br>Máximo: 44 A por entrada CC em entrada -40 VCC |
| Capacidade de saída de fonte de alimentação | Para saída 55 VCC — 3190 W<br>Para saída 3,3 VCC — 10 W                                                                    |

| Especificação                                               | Descrição                                                                                                                                                                                                                                                                                                                                                                                 |
|-------------------------------------------------------------|-------------------------------------------------------------------------------------------------------------------------------------------------------------------------------------------------------------------------------------------------------------------------------------------------------------------------------------------------------------------------------------------|
| Tempo máximo de interrupção da saída                        | 8 MS                                                                                                                                                                                                                                                                                                                                                                                      |
| Temperatura                                                 | <ul style="list-style-type: none"> <li>Funcionamento de estado estável:               <ul style="list-style-type: none"> <li>-5 a + 55 °C (45 °C a 13.123 pés) de carga total e -40 a -75 VCC</li> <li>-5 a + 60 °C (50 °C a 13.123 pés) de meia carga e -40 a -75 VCC</li> </ul> </li> <li>Fora de operação: -40 a +85 °C</li> </ul>                                                     |
| Umidade                                                     | <ul style="list-style-type: none"> <li>Operacional: 10 a 90%, sem condensação</li> <li>Fora de operação: 5 a 95%, sem condensação</li> </ul>                                                                                                                                                                                                                                              |
| Choque térmico                                              | <ul style="list-style-type: none"> <li>Operacional: -5 a + 55 °C a 2,5 °C por minuto</li> <li>Fora de operação: -25 a +70 °C com tempo de troca de três minutos</li> </ul>                                                                                                                                                                                                                |
| Altitude                                                    | <ul style="list-style-type: none"> <li>Operacional: -500 a 13.123 pés por intervalo de temperatura permitida (-5 a + 55 °C) e carga total, reduzindo até 1,4 °C por 1.000 pés acima de 6.000 pés</li> <li><b>Observação</b> A altitude operacional na China é 2.000 m (6561,6 pés), no máximo</li> <li>Fora de operação: -1.000 a 50.000 pés na faixa de temperatura permitida</li> </ul> |
| Dissipação de calor (em Unidades Térmicas Britânicas (BTU)) | Para 3200W — 948,86 BTU/h                                                                                                                                                                                                                                                                                                                                                                 |
| Peso                                                        | 3,0 kg (6,61 lb)                                                                                                                                                                                                                                                                                                                                                                          |

## Valores de energia e calor do chassi e do módulo

As tabelas a seguir fornecem os dados de dissipação de energia e calor. A menos que indicado em contrário, as informações nas tabelas são medidas em condições totalmente carregadas (transceptores instalados).



### Observação

A potência de saída da CC é a saída da fonte de alimentação (interna ao sistema). A energia de entrada da CA é a entrada da saída para a fonte de alimentação. A diferença percentual entre as duas válvulas é a eficiência da fonte de alimentação.

Tabela 20: Requisitos de dissipação de calor e energia – Bandeja de ventilação

| PID       | Potência de entrada da CA em Watts (Potência atribuída) | Saída da CC em Watts (Potência solicitada) | Corrente a 90V | Corrente a 120V | Corrente a 180V | Corrente a 240V | Dissipação de calor em BTU/hora |
|-----------|---------------------------------------------------------|--------------------------------------------|----------------|-----------------|-----------------|-----------------|---------------------------------|
| C9404-FAN | 411                                                     | 370                                        | 4,57           | 3,43            | 2,28            | 1,71            | 1403                            |
| C9407-FAN | 600                                                     | 540                                        | 6,67           | 5,00            | 3,33            | 2,50            | 2047                            |
| C9410-FAN | 778                                                     | 700                                        | 8,64           | 6,48            | 4,32            | 3,24            | 2654                            |

Tabela 21: Requisitos de energia e dissipação de calor – Módulos supervisores

| PID             | Potência de entrada da CA em Watts (Potência atribuída) | Saída da CC em Watts (Potência solicitada) | Corrente a 90V | Corrente a 120V | Corrente a 180V | Corrente a 240V | Dissipação de calor em BTU/hora |
|-----------------|---------------------------------------------------------|--------------------------------------------|----------------|-----------------|-----------------|-----------------|---------------------------------|
| C9400-SUP-1     | 444                                                     | 400                                        | 4,94           | 3,70            | 2,47            | 1,85            | 1516                            |
| C9400-SUP-1XL   | 444                                                     | 400                                        | 4,94           | 3,70            | 2,47            | 1,85            | 1516                            |
| C9400-SUP-1XL-Y | 444                                                     | 400                                        | 4,94           | 3,70            | 2,47            | 1,85            | 1516                            |
| C9400X-SUP-2    | 722                                                     | 650                                        | 8,02           | 6,02            | 4,01            | 3,01            | 2464                            |
| C9400X-SUP-2XL  | 722                                                     | 650                                        | 8,02           | 6,02            | 4,01            | 3,01            | 2464                            |

Tabela 22: Requisitos de energia e dissipação de calor – Placas de linha

| PID           | Potência de entrada da CA em Watts (Potência atribuída) | Saída da CC em Watts (Potência solicitada) | Corrente a 90V | Corrente a 120V | Corrente a 180V | Corrente a 240V | Dissipação de calor em BTU/hora |
|---------------|---------------------------------------------------------|--------------------------------------------|----------------|-----------------|-----------------|-----------------|---------------------------------|
| C9400-LC-12QC | 222                                                     | 200                                        | 2,47           | 1,85            | 1,23            | 0,93            | 758                             |
| C9400-LC-24S  | 133                                                     | 120                                        | 1,48           | 1,11            | 0,74            | 0,56            | 455                             |
| C9400-LC-24XS | 222                                                     | 200                                        | 2,47           | 1,85            | 1,23            | 0,93            | 758                             |
| C9400-LC-24XY | 222                                                     | 200                                        | 2,47           | 1,85            | 1,23            | 0,93            | 758                             |
| C9400-LC-48H  | 72                                                      | 65                                         | 0,80           | 0,60            | 0,40            | 0,30            | 246                             |
| C9400-LC-48HN | 194                                                     | 175                                        | 2,16           | 1,62            | 1,08            | 0,81            | 663                             |

| PID           | Potência de entrada da CA em Watts (Potência atribuída) | Saída da CC em Watts (Potência solicitada) | Corrente a 90V | Corrente a 120V | Corrente a 180V | Corrente a 240V | Dissipação de calor em BTU/hora |
|---------------|---------------------------------------------------------|--------------------------------------------|----------------|-----------------|-----------------|-----------------|---------------------------------|
| C9400-LC-48HX | 300                                                     | 270                                        | 3,33           | 2,50            | 1,67            | 1,25            | 1024                            |
| C9400-LC-48P  | 72                                                      | 65                                         | 0,80           | 0,60            | 0,40            | 0,30            | 246                             |
| C9400-LC-48S  | 189                                                     | 170                                        | 2,10           | 1,57            | 1,05            | 0,79            | 644                             |
| C9400-LC-48T  | 72                                                      | 65                                         | 0,80           | 0,60            | 0,40            | 0,30            | 246                             |
| C9400-LC-48U  | 72                                                      | 65                                         | 0,80           | 0,60            | 0,40            | 0,30            | 246                             |
| C9400-LC-48UX | 267                                                     | 240                                        | 2,96           | 2,22            | 1,48            | 1,11            | 910                             |
| C9400-LC-48XS | 278                                                     | 250                                        | 3,09           | 2,31            | 1,54            | 1,16            | 948                             |

## Especificações de peso

O peso total de um chassi totalmente configurado dependerá o tipo de chassi, o número de módulos e as fontes de alimentação instaladas. Use os pesos correspondentes nas tabelas abaixo para chegar ao peso total do chassi para sua configuração de hardware.

### Pesos de chassi

| PID (adicionar "=" para reposição) | Peso (Chassi com bandeja de ventilação) |
|------------------------------------|-----------------------------------------|
| C9404R                             | 17,2 kg                                 |
| C9407R                             | 28,58 kg                                |
| C9410R                             | 29,48 kg                                |

### Pesos do módulo supervisor

| PID (adicionar "=" para reposição) | Peso    |
|------------------------------------|---------|
| C9400-SUP-1                        | 4,5 kg  |
| C9400-SUP-1XL                      | 4,5 kg  |
| C9400-SUP-1XL-Y                    | 4,5 kg  |
| C9400X-SUP-2                       | 4,78 kg |
| C9400X-SUP-2XL                     | 4,78 kg |

**Pesos da placa de linha**

| <b>PID (adicionar "-" para reposição)</b> | <b>Peso</b> |
|-------------------------------------------|-------------|
| C9400-LC-12QC                             | 3,49 kg     |
| C9400-LC-24S                              | 2,49 kg     |
| C9400-LC-24XS                             | 3,1 kg      |
| C9400-LC-24XY                             | 3,37 kg     |
| C9400-LC-48H                              | 3,13 kg     |
| C9400-LC-48HN                             | 3,85 kg     |
| C9400-LC-48HX                             | 3,81 kg     |
| C9400-LC-48P                              | 3,0 kg      |
| C9400-LC-48S                              | 2,94 kg     |
| C9400-LC-48T                              | 2,82 kg     |
| C9400-LC-48U                              | 3,0 kg      |
| C9400-LC-48UX                             | 3,8 kg      |
| C9400-LC-48XS                             | 3,67 kg     |

**Pesos do módulo de fonte de alimentação**

| <b>PID (adicionar = para reposição)</b> | <b>Peso</b> |
|-----------------------------------------|-------------|
| C9400-PWR-2100AC                        | 2,3 kg      |
| C9400-PWR-3200DC                        | 3,0 kg      |
| C9400-PWR-3200AC                        | 2,3 kg      |

**Tampas de proteção**

| <b>PID (adicionar = para reposição)</b>                                                      | <b>Peso</b> |
|----------------------------------------------------------------------------------------------|-------------|
| C9400-S-BLANK<br>(Tampa de proteção do slot do Cisco Catalyst 9400 Series)                   | 1,54 kg     |
| C9400-PWR-BLANK<br>(Tampa de proteção de fonte de alimentação do Cisco Catalyst 9400 Series) | 0,06 kg     |







## CAPÍTULO 9

### LEDs

- LEDs da bandeja de ventilação, na página 171
- LEDs da fonte de alimentação, na página 172
- LEDs da placa de linha Cisco Catalyst 9400 Series, na página 173
- LEDs do módulo Cisco Catalyst 9400 Series Supervisor, na página 174

## LEDs da bandeja de ventilação

Tabela 23: LEDs da bandeja de ventilação Cisco Catalyst 9400 Series

| Tipo de LED                                                                                   | Posição ou cor do LED | Significado                                                                                                                                                                                                                                                                                                                                                                                                                                                          |
|-----------------------------------------------------------------------------------------------|-----------------------|----------------------------------------------------------------------------------------------------------------------------------------------------------------------------------------------------------------------------------------------------------------------------------------------------------------------------------------------------------------------------------------------------------------------------------------------------------------------|
| <br>STATUS | Desligado             | A bandeja de ventilação não está recebendo energia.                                                                                                                                                                                                                                                                                                                                                                                                                  |
|                                                                                               | Verde                 | Todas as ventoinhas e a bandeja de operação estão operando normalmente.                                                                                                                                                                                                                                                                                                                                                                                              |
|                                                                                               | Laranja               | Uma ventoinha não está funcionando.                                                                                                                                                                                                                                                                                                                                                                                                                                  |
|                                                                                               | Vermelho              | Duas ou mais ventoinhas não estão funcionando.                                                                                                                                                                                                                                                                                                                                                                                                                       |
| <br>LOCATE | Azul                  | Identifica a bandeja de ventilação que está recebendo o sinal do beacon.<br><br>O conjunto da bandeja de ventilação tem dois LEDs beacon azuis, um no painel frontal e outro na parte traseira. Os dois sempre corresponderão um ao outro.<br><br>O LED de beacon azul também é um interruptor que você pode pressionar para ligar ou desligar os beacons azuis frontais ou traseiros. Como alternativa, você pode ligar ou desligar os beacons azuis pelo software. |

## LEDs da fonte de alimentação







### Observação

A fonte de alimentação CA funciona quando a tensão de entrada CA é superior a 85 V. Para operação normal, o LED DE ENTRADA na fonte de alimentação CA deve ser da cor verde sólida. Se o LED DE ENTRADA na fonte de alimentação CA estiver piscando em verde ou desligado, verifique o status da fonte de alimentação CA. Para obter mais informações, consulte [Solução de problemas da fonte de alimentação entrada CA, na página 138](#)

A fonte de alimentação CC funciona quando a tensão de entrada CC é superior a 40 V. Para operação normal, o LED DE ENTRADA na fonte de alimentação CC deve ser da cor verde sólida. Se o LED DE ENTRADA na fonte de alimentação CC estiver piscando em verde ou desligado, verifique o status da fonte de alimentação CC. Para obter mais informações, consulte [Solução de problemas da fonte de alimentação entrada CC, na página 139](#)



**Tabela 24: LEDs da fonte de alimentação Cisco Catalyst 9400 Series**


| Tipo de LED                                                                                  | Cor do LED        | Significado                                                                                                                        |
|----------------------------------------------------------------------------------------------|-------------------|------------------------------------------------------------------------------------------------------------------------------------|
| <br>ENTRADA | Verde             | A tensão de entrada CA é, no mínimo, de 70 V.<br>A tensão de entrada CC é de, no mínimo, -40 V.                                    |
|                                                                                              | Desligado         | A tensão de entrada de CA é menor que 70 V.<br>A tensão de entrada CC é menor que -40 V.                                           |
|                                                                                              | Piscando em verde | A tensão de entrada de CA está entre 70 V e 85 V.<br>A tensão de entrada CC está entre -37 V e -41 V.                              |
| <br>SAÍDA | Verde             | Os módulos de alimentação da fonte de alimentação e de alimentação de energia 55 VCC estão operando dentro dos limites normativos. |
|                                                                                              | Piscando em verde | Modo de espera ou modo de repouso.<br>Pisca por 0,5 segundo e desliga por 0,5 segundo.                                             |

| Tipo de LED                                                                                 | Cor do LED        | Significado                                                                                                                                                                                                                                                                                                                                                                                                                                                                                                                                             |
|---------------------------------------------------------------------------------------------|-------------------|---------------------------------------------------------------------------------------------------------------------------------------------------------------------------------------------------------------------------------------------------------------------------------------------------------------------------------------------------------------------------------------------------------------------------------------------------------------------------------------------------------------------------------------------------------|
| <br>FAIL   | Desligado         | As tensões de saída de CC não excederam os intervalos de limite de alarme                                                                                                                                                                                                                                                                                                                                                                                                                                                                               |
|                                                                                             | Vermelho          | <p>Uma tensão de saída está fora do intervalo especificado ou a ventoinha do módulo de fonte de alimentação falhou, conforme identificado pela falta de rotação da ventoinha, ou o módulo de fonte de alimentação está desligado após a energia de entrada ter sido aplicada.</p> <p>Iluminado por 2-3 segundos após a entrada ser aplicada ou desconectada pelo interruptor seletor do painel frontal de liga/desliga (para fontes de alimentação de entrada CA) ou botão liga/desliga (para fontes de alimentação de entrada CC) ou um disjuntor.</p> |
| <br>LOCATE | Azul              | O módulo está recebendo o sinal de beacon.                                                                                                                                                                                                                                                                                                                                                                                                                                                                                                              |
|                                                                                             | Azul intermitente | <p>Alteração no modo do botão liga/desliga do módulo de fonte de alimentação de entrada CC.</p> <p>Pisca por 3 segundos.</p>                                                                                                                                                                                                                                                                                                                                                                                                                            |

## LEDs da placa de linha Cisco Catalyst 9400 Series




Tabela 25: LEDs da placa de linha Cisco Catalyst 9400 Series


| LED                                                                                           | Cor do LED | Significado                                                                                                                                                                                  |
|-----------------------------------------------------------------------------------------------|------------|----------------------------------------------------------------------------------------------------------------------------------------------------------------------------------------------|
| <br>STATUS | Verde      | Passaram-se todos os testes de diagnóstico e o módulo está operacional.                                                                                                                      |
|                                                                                               | Laranja    | O módulo está inicializando ou executando diagnósticos ou o módulo está desativado.                                                                                                          |
|                                                                                               | Vermelho   | Um teste falhou, exceto testes de portas individuais. Em alguns módulos, esse LED permanece vermelho do momento que o sistema é ligado até o início do processo de inicialização do sistema. |
|                                                                                               | Desligado  | O módulo está desativado ou não foi ligado.                                                                                                                                                  |
| <br>LOCATE | Azul       | Identifica o módulo que está recebendo o sinal de beacon.                                                                                                                                    |

| LED                                                                                                | Cor do LED                       | Significado                                                                                                                                                                                          |
|----------------------------------------------------------------------------------------------------|----------------------------------|------------------------------------------------------------------------------------------------------------------------------------------------------------------------------------------------------|
| <br>LINK DA PORTA | Verde                            | O link da porta está funcionando, mas não há atividade de pacotes.                                                                                                                                   |
|                                                                                                    | Piscando em verde                | O link da porta está funcionando e há atividade de pacotes.                                                                                                                                          |
|                                                                                                    | Laranja                          | O link da porta foi desativado pelo usuário, ou seja, está administrativamente inativo.                                                                                                              |
|                                                                                                    | Piscando em laranja              | O hardware (PHY) detectou um link de porta com defeito.                                                                                                                                              |
|                                                                                                    | Alternando entre verde e laranja | Pacotes de erro estão sendo detectados no link da porta. Os pacotes de erro podem ser pacotes com problemas de CRC (Cyclic Redundancy Check, verificação cíclica de redundância), pacotes jumbo etc. |
|                                                                                                    | Desligado                        | Nenhum sinal detectado. O link está inativo ou a porta não está conectada.                                                                                                                           |


## LEDs do módulo Cisco Catalyst 9400 Series Supervisor



Tabela 26: LEDs do módulo Cisco Catalyst 9400 Series Supervisor



| LED                                                                                           | Cor do LED | Significado                                                                                     |
|-----------------------------------------------------------------------------------------------|------------|-------------------------------------------------------------------------------------------------|
| <br>STATUS | Verde      | Todos os testes de diagnóstico obtiveram êxito após a inicialização da imagem correta.          |
|                                                                                               | Laranja    | A inicialização do sistema ou um teste de diagnóstico está em andamento.                        |
|                                                                                               | Vermelho   | Falha em um teste de diagnóstico.                                                               |
|                                                                                               | Desligado  | O módulo supervisor está desativado ou não está ligado.                                         |
| <br>LOCATE | Azul       | Identifica o módulo supervisor que está recebendo o sinal do beacon.                            |
| <br>ACTIVE | Verde      | O módulo supervisor é o supervisor ativo (em configurações redundantes do módulo supervisor).   |
|                                                                                               | Desligado  | O módulo supervisor está no modo de espera (em configurações redundantes do módulo supervisor). |


| LED                                                                                                | Cor do LED | Significado                                                                                                                                                              |
|----------------------------------------------------------------------------------------------------|------------|--------------------------------------------------------------------------------------------------------------------------------------------------------------------------|
| <br>GERENCIAMENTO | Verde      | A porta de gerenciamento Ethernet 10/100/1000 BASE-T está funcionando (link ativo).                                                                                      |
|                                                                                                    | Desligado  | Nenhum sinal detectado na porta de gerenciamento Ethernet 10/100/1000 BASE-T ou há falha na configuração do link ou o link foi desabilitado pelo usuário (link inativo). |

**Somente para C9400-SUP-1, C9400-SUP-1XL e C9400-SUP-1XL-Y**

| LED                                                                                                                                                                                                                                | Cor do LED                       | Significado                                                                                                                                                                                          |
|------------------------------------------------------------------------------------------------------------------------------------------------------------------------------------------------------------------------------------|----------------------------------|------------------------------------------------------------------------------------------------------------------------------------------------------------------------------------------------------|
| <br>STATUS DE UPLINK SFP, SFP+ ou SFP28<br><br>LEDs triangulares que apontam para cima ou para baixo, indicando o status da porta correspondente. | Verde                            | O link de porta SFP ou SFP+ está ativo, mas não há atividade de pacote.                                                                                                                              |
|                                                                                                                                                                                                                                    | Piscando em verde                | O link da porta SFP ou SFP+ está ativo e indica atividade de pacotes.                                                                                                                                |
|                                                                                                                                                                                                                                    | Laranja                          | O link SFP ou SFP+ foi desativado pelo usuário, ou seja, está administrativamente inativo.                                                                                                           |
|                                                                                                                                                                                                                                    | Piscando em laranja              | O hardware (PHY) detectou um link de porta com defeito.                                                                                                                                              |
|                                                                                                                                                                                                                                    | Alternando entre verde e laranja | Pacotes de erro estão sendo detectados no link da porta. Os pacotes de erro podem ser pacotes com problemas de verificação cíclica de redundância (CRC, Cyclic Redundancy Check), pacotes jumbo etc. |
|                                                                                                                                                                                                                                    | Desligado                        | O link da porta SFP ou SFP+ está inoperante ou o módulo do transceptor não foi instalado.                                                                                                            |

| Somente para C9400-SUP-1, C9400-SUP-1XL e C9400-SUP-1XL-Y                                                                                                                                                                                                                                                                                                                                                                                |                                  |                                                                                                                                                                                                              |
|------------------------------------------------------------------------------------------------------------------------------------------------------------------------------------------------------------------------------------------------------------------------------------------------------------------------------------------------------------------------------------------------------------------------------------------|----------------------------------|--------------------------------------------------------------------------------------------------------------------------------------------------------------------------------------------------------------|
| LED                                                                                                                                                                                                                                                                                                                                                                                                                                      | Cor do LED                       | Significado                                                                                                                                                                                                  |
|  <p><b>STATUS DE UPLINK QSFP</b></p> <p>Os LEDs ao lado de cada número de porta QSFP, indicando o status da porta correspondente.</p>                                                                                                                                                                                                                   | Verde                            | O link de porta QSFP está ativo, mas não há atividade de pacotes.                                                                                                                                            |
|                                                                                                                                                                                                                                                                                                                                                                                                                                          | Piscando em verde                | O link da porta QSFP está ativo e indica atividade de pacotes.                                                                                                                                               |
|                                                                                                                                                                                                                                                                                                                                                                                                                                          | Laranja                          | O link da porta QSFP foi desativado pelo usuário, ou seja, está administrativamente inativo.                                                                                                                 |
|                                                                                                                                                                                                                                                                                                                                                                                                                                          | Alternando entre verde e laranja | Pacotes de erros estão sendo detectados pelo link da porta QSFP. Os pacotes de erro podem ser pacotes com problemas de verificação cíclica de redundância (CRC, Cyclic Redundancy Check), pacotes jumbo etc. |
|                                                                                                                                                                                                                                                                                                                                                                                                                                          | Desligado                        | O link da porta QSFP está inoperante ou o módulo do transceptor não foi instalado.                                                                                                                           |
|  <p><b>PORT SET ENABLED</b></p> <p>Há quatro LEDs desse tipo na placa frontal do módulo supervisor:</p> <ul style="list-style-type: none"> <li>• Um para as portas numeradas de 1 a 4 (G1).</li> <li>• Um para as portas numeradas de 5 a 8 (G2).</li> <li>• Um para a porta de número 9 (G3).</li> <li>• Um para a porta de número 10 (G4).</li> </ul> | Verde                            | O conjunto de porta está habilitado.<br><br><b>Observação</b> A partir de Cisco IOS XE Fuji 16.8.1a, os LEDs PORT SET ENABLED das portas SFP ou SFP+ são compatíveis.                                        |
|                                                                                                                                                                                                                                                                                                                                                                                                                                          | Desligado                        | A porta definida não está habilitada.                                                                                                                                                                        |

| <b>Somente para C9400X-SUP-2 e C9400X-SUP-2XL</b>                                                                                                                                                                                |                                  |                                                                                                                                                                                                      |
|----------------------------------------------------------------------------------------------------------------------------------------------------------------------------------------------------------------------------------|----------------------------------|------------------------------------------------------------------------------------------------------------------------------------------------------------------------------------------------------|
| <b>LED</b>                                                                                                                                                                                                                       | <b>Cor do LED</b>                | <b>Significado</b>                                                                                                                                                                                   |
| <br><b>STATUS DE UPLINK SFP+ ou SFP28</b><br>LEDs triangulares que apontam para cima ou para baixo, indicando o status da porta correspondente. | Verde                            | O link da porta SFP+ está ativo, mas não há atividade de pacotes.                                                                                                                                    |
|                                                                                                                                                                                                                                  | Verde intermitente               | O link da porta SFP+ está ativo e indica atividade de pacotes.                                                                                                                                       |
|                                                                                                                                                                                                                                  | Laranja                          | O link SFP+ foi desativado pelo usuário, ou seja, está administrativamente inativo.                                                                                                                  |
|                                                                                                                                                                                                                                  | Piscando em laranja              | O hardware (PHY) detectou um link de porta com defeito.                                                                                                                                              |
|                                                                                                                                                                                                                                  | Alternando entre verde e laranja | Pacotes de erro estão sendo detectados no link da porta. Os pacotes de erro podem ser pacotes com problemas de verificação cíclica de redundância (CRC, Cyclic Redundancy Check), pacotes jumbo etc. |
|                                                                                                                                                                                                                                  | Desligado                        | O link da porta SFP+ está inoperante ou o módulo do transceptor não foi instalado.                                                                                                                   |
| <br><b>STATUS DE UPLINK QSFP</b><br>LEDs triangulares que apontam para cima, indicando o status da porta correspondente.                       | Verde                            | O link de porta QSFP está ativo, mas não há atividade de pacotes.                                                                                                                                    |
|                                                                                                                                                                                                                                  | Piscando em verde                | O link da porta QSFP está ativo e indica atividade de pacotes.                                                                                                                                       |
|                                                                                                                                                                                                                                  | Laranja                          | O link QSFP foi desativado pelo usuário, ou seja, está administrativamente inativo.                                                                                                                  |
|                                                                                                                                                                                                                                  | Piscando em laranja              | O hardware (PHY) detectou um link de porta com defeito.                                                                                                                                              |
|                                                                                                                                                                                                                                  | Alternando entre verde e laranja | Pacotes de erro estão sendo detectados no link da porta. Os pacotes de erro podem ser pacotes com problemas de verificação cíclica de redundância (CRC, Cyclic Redundancy Check), pacotes jumbo etc. |
|                                                                                                                                                                                                                                  | Desligado                        | O link da porta QSFP está inoperante ou o módulo do transceptor não foi instalado.                                                                                                                   |

| <b>Somente para C9400X-SUP-2 e C9400X-SUP-2XL</b>                                                                                                                                                                                                                                                                                                                                                                                                 |                   |                                       |
|---------------------------------------------------------------------------------------------------------------------------------------------------------------------------------------------------------------------------------------------------------------------------------------------------------------------------------------------------------------------------------------------------------------------------------------------------|-------------------|---------------------------------------|
| <b>LED</b>                                                                                                                                                                                                                                                                                                                                                                                                                                        | <b>Cor do LED</b> | <b>Significado</b>                    |
|  <p><b>CONJUNTO DE PORTA HABILITADO</b></p> <p>Há cinco LEDs desse tipo na placa frontal do módulo supervisor:</p> <ul style="list-style-type: none"> <li>• Um para as portas numeradas de 1 a 4.</li> <li>• Um para a porta número 5.</li> <li>• Um para a porta número 6.</li> <li>• Um para a porta número 7.</li> <li>• Um para a porta número 8.</li> </ul> | Verde             | O conjunto de porta está habilitado.  |
|                                                                                                                                                                                                                                                                                                                                                                                                                                                   | Desligado         | A porta definida não está habilitada. |





## CAPÍTULO 10

# Configuração inicial do switch

- Opções para configuração inicial, na página 179
- Configuração do switch pela interface de usuário da Web, na página 179
- Configuração do switch usando o CLI, na página 180
- Configuração do switch no modo ROMMON, na página 185
- Instalação e desinstalação do driver USB, na página 185

## Opções para configuração inicial

Depois de concluir a instalação do hardware, você precisa configurar o switch com a configuração necessária para habilitar o tráfego a passar pela rede. Em seu primeiro dia com o novo dispositivo, você pode executar várias tarefas para garantir que ele esteja on-line, seja acessível e facilmente configurado.

Quando o módulo supervisor é enviado, a configuração padrão de fábrica para MANUAL\_BOOT é não. Isso significa que, quando você liga o dispositivo pela primeira vez, ele sempre inicializa automaticamente. Então estas são as primeiras opções disponíveis para configuração inicial:

- Configuração do switch pela interface de usuário da Web
- Configuração do switch usando o CLI
- Configuração do switch no modo ROMMON

Esta opção requer que você interrompa a inicialização automática (padrão de fábrica) e insira o prompt ROMMON para incluir as configurações necessárias. Use essa opção se você deseja inicializar o sistema usando uma imagem que está localizada em um servidor TFTP.

## Configuração do switch pela interface de usuário da Web

Para obter instruções sobre como configurar o switch usando a WebUI, consulte a versão necessária do [guia de configuração de software](#). No guia, acesse *Configuração do switch pela interface de usuário da Web*.

# Configuração do switch usando o CLI

## Como iniciar o software emulador de terminal

Para iniciar o software emulador de terminal, siga estes passos:

### Antes de Iniciar

O software emulador de terminal, frequentemente uma aplicação de PC, como o Hyperterminal ou ProcommPlus, possibilita a comunicação entre o switch e o PC ou terminal.

### Procedimento

---

- Etapa 1** Inicie o programa emulador de terminal se estiver usando um PC ou terminal.
- Etapa 2** Inicie uma sessão.
- Etapa 3** Configure o formato de caractere e a taxa de baud do PC ou terminal para corresponder a estas características padrão de porta de console:
- 9600 bauds
  - 8 bits de dados
  - Sem controle de fluxo
  - 1 bit de parada
  - Sem paridade
- 

### O que Fazer Depois

Conecte a uma fonte de alimentação.

## Conexão à fonte de alimentação

Para conectar-se a uma fonte de alimentação, siga estes passos:

### Procedimento

---

- Etapa 1** Conecte uma extremidade do cabo de alimentação CA específico do país ao conector de energia do switch.
- Etapa 2** Conecte a outra extremidade a uma tomada de 100 a 240 VAC, 50 – 60 Hz aterrada.
- O switch é ativado.

Se você iniciou o programa emulador de terminal antes de alimentar o switch, o PC ou terminal exibe a sequência de bootloader. Pressione Enter para exibir o prompt do programa de configuração.

---

### O que Fazer Depois

Obtenha as definições de IP com o administrador de rede.

## Conexão da porta do Console RJ-45

Para usar a porta de console para realizar a configuração inicial, conecte a porta de console do switch a um PC que usa um emulador de terminal VT-100. Use um cabo de adaptador RJ-45 para DB-9 para fazê-lo.

Para conectar o PC ou o terminal ao switch, siga as seguintes etapas:

### Procedimento

- 
- Etapa 1** Ao usar um cabo de adaptador RJ-45 para DB-9, insira o conector RJ-45 na porta de console que está localizada no painel frontal do módulo supervisor.
- Etapa 2** Anexe o DTE fêmea de DB-9 do cabo do adaptador a uma porta serial do PC ou anexe um adaptador apropriado para o terminal.
- 

## Conexão da porta do console USB

### Procedimento

- 
- Etapa 1** .
- Observação** A porta USB tipo A no switch dá apoio ao sistema de arquivos e **NÃO** é uma porta do console. Consulte a seção sobre a Porta USB tipo A.
- Etapa 2** Conecte o cabo USB à porta USB do PC. Conecte a outra extremidade do cabo à porta USB do console mini-B (conector de 5 pinos) do switch.
- Etapa 3** Inicie o programa emulador de terminal no PC ou terminal. O programa, frequentemente uma aplicação de PC, como o Putty ou o TeraTerm, possibilita a comunicação entre o switch e o PC ou terminal.
- Etapa 4** Configure a taxa de baud e o formato de caracteres do PC ou terminal para coincidir com as características padrão de porta do console:
- 9600 bauds
  - 8 bits de dados
  - 1 bit de parada
  - Sem paridade
  - Nenhum (controle de fluxo)

- Etapa 5** Ligue o switch conforme descrito no guia de introdução do switch.
- Etapa 6** O PC ou terminal exibe a sequência de bootloder. Pressione **Enter** para exibir o prompt de configuração. Siga as etapas no programa de configuração.
- 

## Configurações de IP

Para configurar o switch, você precisa atribuir um endereço IP e outras informações de configuração necessárias para o switch se comunicar com os roteadores locais e a Internet.

Você vai precisar destas informações do administrador de rede:

- Endereço IP do Switch
- Máscara de sub-rede (IP da máscara de rede)
- Gateway padrão (roteador)
- Servidor TFTP

## Configuração inicial

O script de inicialização executa o assistente de configuração, que solicita a você a entrada de configuração básica: A qualquer momento, você pode inserir um ponto de interrogação “?” para obter ajuda. Use Ctrl+C para cancelar a caixa de diálogo de configuração em qualquer prompt. As configurações padrão estão entre colchetes “[ ]”.

### Procedimento

---

- Etapa 1** Responda se você gostaria de inserir a caixa de diálogo de configuração inicial

**Exemplo:**

```
Would you like to enter the initial configuration dialog? [yes/no]: yes
```

- Etapa 2** Responda se você gostaria de inserir a configuração básica de gerenciamento

**Exemplo:**

```
Would you like to enter basic management setup? [yes/no]: yes
```

- Etapa 3** Responda se você gostaria de inserir a configuração básica de gerenciamento

**Exemplo:**

```
Would you like to enter basic management setup? [yes/no]: yes
Configuring global parameters:
Enter host name [Switch]: Switch
```

```
The enable secret is a password used to protect access to
privileged EXEC and configuration modes. This password, after
entered, becomes encrypted in the configuration.
```

```
Enter enable secret: examplesecret
```

```
The enable password is used when you do not specify an
enable secret password, with some older software versions, and
```

```

some boot images.
Enter enable password: exampleenable

The virtual terminal password is used to protect
access to the router over a network interface.
Enter virtual terminal password: examplevtp
Setup account for accessing HTTP server? [yes]: yes
Username [admin]:
Password [cisco]:
Password is UNENCRYPTED.

```

**Etapa 4** Responda se você gostaria de criar uma conta para acessar o servidor HTTP.

**Exemplo:**

```

Setup account for accessing HTTP server? [yes]: yes
Username [admin]:
Password [cisco]:
Password is UNENCRYPTED.

```

**Etapa 5** Responda se você gostaria de configurar o gerenciamento de rede SNMP.

**Exemplo:**

```

Configure SNMP Network Management? [no]: no

```

**Etapa 6** O sistema exibe o resumo da interface. Na lista, digite o nome da interface usado para conexão com a rede de gerenciamento e, em seguida, digite o endereço IP e máscara de sub-rede da interface

**Exemplo:**

```

Current interface summary
Any interface listed with OK? value "NO" does not have a valid configuration

Interface IP-Address OK? Method Status Protocol
Vlan1 unassigned NO unset up up
GigabitEthernet0/0 unassigned NO unset up up
GigabitEthernet1/0/1 unassigned YES unset down down
<output truncated>

Enter interface name used to connect to the
management network from the above interface summary: GigabitEthernet0/0

Configuring interface GigabitEthernet0/0:
Configure IP on this interface? [yes]:
IP address for this interface: 192.168.247.10
Subnet mask for this interface [255.255.255.0] : 255.255.0.0
Class C network is 192.168.247.0, 16 subnet bits; mask is /16

The following configuration command script was created:
hostname Switch
enable secret 5 $1$2EYv$CSkmxAlgDon2AKcfXNNwT/
enable password exampleenable
line vty 0 4
password examplevtp
username admin privilege 15 password cisco
no snmp-server
!
!
interface Vlan1
shutdown

```

```

no ip address
!
interface GigabitEthernet0/0
no shutdown
ip address 192.168.247.10 255.255.0.0
!
interface GigabitEthernet1/0/1
!
interface GigabitEthernet1/0/2
<output truncated>
end

```

## Etapa 7 Salve a configuração e verifique se a configuração de execução

### Exemplo:

```

[0] Go to the IOS command prompt without saving this config.
[1] Return back to the setup without saving this config.
[2] Save this configuration to nvram and exit.

```

```

Enter your selection [2]: 2
Building configuration...
[OK]
Use the enabled mode 'configure' command to modify this configuration.

```

Press RETURN to get started!

```

*Aug 17 21:16:56.780: %PKI-4-NOCONFIGAUTOSAVE: Configuration was modified. Issue "write
memory" to save new IOS PKI configuration

```

```

Switch> enable
Password: exampleenable
Switch#
Switch# show running-config interface GigabitEthernet0/0
Building configuration...

```

```

Current configuration : 118 bytes
!
interface GigabitEthernet0/0
 vrf forwarding Mgmt-vrf
 ip address 192.168.247.10 255.255.0.0
 negotiation auto

end

```

## Etapa 8 Faça ping de uma interface usando a interface de gerenciamento de Ethernet pelo VRF

```

Switch# ping vrf Mgmt-vrf 192.168.0.1
Type escape sequence to abort.
Sending 5, 100-byte ICMP Echos to 192.168.0.1, timeout is 2 seconds:
.!!!!
Success rate is 80 percent (4/5), round-trip min/avg/max = 1/1/1 ms
Switch#
*Aug 17 21:18:45.152: %PNP-6-PNP_DISCOVERY_STOPPED: PnP Discovery stopped (Config Wizard)

```

Agora que você concluiu a configuração inicial do switch, você pode configurar outras interfaces e outros recursos por uma conexão de rede sem ter que conectar-se diretamente à porta do console do módulo supervisor.

Para usar o CLI para realizar a configuração adicional ou tarefas de gerenciamento, digite comandos no prompt Switch> pela porta de console, usando um programa de terminal, ou pela rede, usando Telnet. Para obter informações de configuração, consulte o guia de configuração de software do switch juntamente com a referência de comando do switch.

# Configuração do switch no modo ROMMON

## Procedimento

**Etapa 1** O sistema está configurado para inicialização automática. Para alterar os parâmetros de rede no ROMMON, conecte o console ao sistema e, enquanto o sistema estiver inicializando, após a exibição do prompt, pressione CTRL+C para interromper a inicialização e acessar o prompt ROMMON.

### Exemplo:

```
Initializing Hardware...

System Bootstrap, Version 16.6.1r [FC2], RELEASE SOFTWARE (P)
Compiled Sat 07/15/2017 10:06:12.23 by rel

Current image running:
Primary Rommon Image

Last reset cause: SoftwareResetTrig
C9400-SUP-1 platform with 16777216 Kbytes of main memory

Preparing to autoboot. [Press Ctrl-C to interrupt] 0
<output truncated>
rommon1>
```

**Etapa 2** Defina os parâmetros de rede. Os valores inseridos aqui são servem apenas como exemplos.

### Exemplo:

```
rommon 2> set IP_ADDRESS=192.168.247.10
rommon 3> set IP_SUBNET_MASK=255.255.0.0
rommon 4> set DEFAULT_GATEWAY=172.20.52.35
rommon 5> set TFTP_SERVER=198.51.100.2
```

**Etapa 3** Digite o comando set para garantir que as configurações sejam salvas e então inicialize o sistema

### Exemplo:

```
rommon 6> set
rommon 7> boot
```

## Instalação e desinstalação do driver USB

### Instalação do driver do dispositivo USB do Microsoft Windows da

Um driver do dispositivo USB deve ser instalado na primeira vez em que um PC com Microsoft Windows é conectado à porta USB de console no switch.

## Instalação do driver USB da Cisco para Microsoft Windows

### Procedimento

---

- Etapa 1** Obtenha o arquivo do driver do console USB da Cisco no site Cisco.com e descompacte-o.
- Observação** Você poderá baixar o arquivo do driver do site da Cisco.com para baixar o software do switch.
- O Windows 10 inclui um USB para o driver RS232. No entanto, para obter mais funcionalidades, baixe o software do console USB no Software Download Center para Catalyst 3850 Series Switches em cisco.com.
- Etapa 2** Se estiver usando o Windows de 32 bits, clique duas vezes no arquivo setup.exe na pasta Windows\_32. Se estiver usando o Windows de 64 bits, clique duas vezes no arquivo setup(x64).exe na pasta Windows\_64.
- Etapa 3** O assistente Cisco Virtual Com InstallShield é iniciado. Clique em **Avançar**.
- Etapa 4** A janela Pronto para instalar o programa é exibida. Clique em **Instalar**.
- Observação** Se aparecer um aviso Controle da Conta do Usuário, clique em **Permitir – Confio neste programa** para prosseguir.
- Etapa 5** A janela Assistente InstallShield concluído é exibida. Clique em **Concluir**.
- Etapa 6** Conecte o cabo USB ao PC e à porta do console do switch. O LED da porta do console USB fica verde e o Assistente para adicionar novo hardware é exibido. Siga as instruções para concluir a instalação do driver.
- 

## Desinstalação do driver USB da Cisco para Microsoft Windows

### Desinstalação do driver USB da Cisco para Microsoft Windows

#### Antes de Iniciar

Desconecte o terminal de console de switch antes de desinstalar o driver.

#### Procedimento

---

- Etapa 1** Execute o arquivo setup.exe em sistemas Windows de 32 bits ou o arquivo setup(x64).exe em sistemas Windows de 64 bits. Clique em **Avançar**.
- Etapa 2** O Assistente InstallShield para Cisco Virtual Com é exibido. Clique em **Avançar**.
- Etapa 3** Quando a janela de Manutenção do Programa aparecer, selecione o botão Remove. Clique em **Avançar**.
- Etapa 4** Quando a janela Remove o Programa aparecer, clique em **Remove**.
- Observação** Se aparecer um aviso Controle da Conta do Usuário, clique em **Permitir – Confio neste programa** para prosseguir.
- Etapa 5** Quando a janela Assistente InstallShield concluído aparecer, clique em **Concluir**.
-





# CAPÍTULO 11

## Documentação relacionada

---

Para obter informações de instalação e configuração, consulte:

### Informações gerais e de versão

Notas de versão: <https://www.cisco.com/c/en/us/support/switches/catalyst-9400-series-switches/products-release-notes-list.html>

Proporciona uma visão geral dos recursos de hardware e software apresentados em cada versão, de recursos não compatíveis, de limitações e restrições importantes e dos avisos abertos e resolvidos com o software.

### Documentação do hardware

- Guia de instalação do hardware: [https://www.cisco.com/c/en/us/td/docs/switches/lan/catalyst9400/hardware/install/b\\_c9400\\_hig.html](https://www.cisco.com/c/en/us/td/docs/switches/lan/catalyst9400/hardware/install/b_c9400_hig.html)

Proporciona uma visão geral funcional do switch e descreve como instalar e montar o switch no rack, bem como fazer conexões com o switch. Descreve como instalar as fontes de alimentação e como substituir o conjunto de ventilação. Também inclui especificações técnicas e orientações de solução de problemas.

- Nota de instalação do módulo supervisor: [https://www.cisco.com/c/en/us/td/docs/switches/lan/catalyst9400/hardware/sup\\_install/b-c9400-sup-note.html](https://www.cisco.com/c/en/us/td/docs/switches/lan/catalyst9400/hardware/sup_install/b-c9400-sup-note.html)

Proporciona uma visão geral dos módulos supervisores disponíveis, dos principais recursos, das informações de compatibilidade do chassi e das restrições de slot, e descreve como instalar e desinstalar corretamente um módulo supervisor.

- Nota de instalação da placa de linha: [https://www.cisco.com/c/en/us/td/docs/switches/lan/catalyst9400/hardware/sw\\_mod\\_install/b-c9400-mod-note.html](https://www.cisco.com/c/en/us/td/docs/switches/lan/catalyst9400/hardware/sw_mod_install/b-c9400-mod-note.html)

Fornecer um resumo das placas de linha disponíveis e dos principais recursos, além de descrever a instalação e a desinstalação corretas de uma placa de linha e do suporte do transceptor.

- Conformidade regulamentar e documento de informações de segurança: <https://www.cisco.com/c/dam/en/us/td/docs/switches/lan/catalyst9400/hardware/regulatory/RCSI-0315-book.pdf>

Lista consolidada de avisos de segurança relevantes para os switches Catalyst 9400 Series (todos os modelos de chassi), os módulos supervisores, as placas de linha e quaisquer outros componentes de hardware.

### Documentação de software

- Guia de configuração de software: <https://www.cisco.com/c/en/us/support/switches/catalyst-9400-series-switches/products-installation-and-configuration-guides-list.html>

Proporciona informações de configuração detalhadas sobre os recursos compatíveis com o switch. Há guias específicos para cada versão.

- Referência de comando: <https://www.cisco.com/c/en/us/support/switches/catalyst-9400-series-switches/products-command-reference-list.html>

Proporciona a sintaxe de comando, o histórico de comandos e as diretrizes de uso dos comandos do Cisco IOS compatíveis com o switch. Estes guias são específicos da versão.



## APÊNDICE **A**

# Análise dos requisitos de cabeamento para dispositivos IEEE 802.3bt tipo 4

A edição 2017 do Código Elétrico Nacional (NEC) descreve as restrições em sistemas Power over Ethernet (PoE). As restrições são baseadas na corrente por condutor e direcionadas para minimizar o aumento térmico que pode ocorrer em grandes feixes de cabo que fornecem Power over Ethernet.



**Observação** O NEC define um feixe de cabos como um grupo de cabos que estão ligados ou em contato uns com os outros em uma configuração mais compactada de, pelo menos, 1,0 m (40 pol.).

Um cabo de categoria padrão usado em sistemas Ethernet consiste em oito condutores. Os sistemas IEEE 802.3af e 802.3at usam apenas quatro desses condutores para transmitir a corrente. Os sistemas Cisco UPOE e IEEE 802.3bt usam todos os oito condutores para transmitir a corrente. A tabela a seguir lista a corrente máxima permitida em cada padrão e a corrente associada por cabo e por condutor.

**Tabela 27: A corrente máxima recomendada para vários padrões**

| Padrão     | Corrente do cabo | Condutor atual |
|------------|------------------|----------------|
| 802.3af    | 350 mA           | 175 mA         |
| 802.3at    | 600 mA           | 300 mA         |
| Cisco UPOE | 1.200 mA         | 300 mA         |
| 802.3bt    | 1.732 mA         | 433 mA         |

A análise de um sistema de cabeamento para conformidade com o NEC começa com a seção 840.160:

A instalação dos cabos de comunicação de 4 pares listados para um circuito de comunicação ou instalação, em que os cabos de comunicação de 4 pares são substituídos por cabos de classe 2 e classe 3, de acordo com 725.154 (A), deve estar em conformidade com 725.144.

*Exceção: a instalação de cabos de comunicação em conformidade com 725.144 não deve ser necessária para os cabos de comunicação de 4 pares listados, em que a corrente nominal da fonte de alimentação não excede 0,3 ampères em qualquer condutor de 24 AWG ou maior.*

Isso indica que os sistemas 802.3af, o 802.3at e Cisco UPOE não precisam de mais consideração quando os condutores são 24AWG ou maiores. Além disso, os cabos horizontais compatíveis com TIA-568 exigem um

mínimo de condutores de 24AWG. Portanto, qualquer sistema PoE compatível com IEEE padrão que forneça 60 W ou menos não precisa de cabo adicional.

Os sistemas IEEE 802.3bt tipo 4 (classe 7 e classe 8, 75W e 90W) não se qualificam para a isenção de 0,3A. Portanto, a análise para conformidade com NEC é transferida para a seção 725.144:

Onde os tipos CL3P, CL2P, CL3R, CL2R, CL3 ou CL2 transmitem energia e dados, a corrente nominal por condutor não deve exceder as ampacidades na tabela 725.144 a uma temperatura ambiente de 30°C (86°F). Para temperaturas ambientes acima de 30°C (86°F), os fatores de correção de 310.15(B) serão aplicados.

*Exceção: a conformidade com 725.144 não deve ser necessária para instalações em que os condutores são 24 AWG ou maiores e a corrente nominal da fonte de alimentação não excede 0,3 ampères.*

Os tipos CL3P-LP, CL2P-LP, CL3R-LP, CL2R-LP, CL3-LP ou CL2-LP devem ter permissão para fornecer energia ao equipamento de uma fonte de alimentação, com uma corrente nominal por condutor, até o limite de ampère marcado localizado imediatamente após o sufixo "-LP" e deve ter permissão para transmitir dados ao equipamento.

A tabela a seguir é derivada da tabela 725.144, ajustada para a temperatura ambiente 45°C usando 310.15(B).

Os valores nas células verdes são valores aceitos para os sistemas PoE Tipo 4 de IEEE.

**Figura 72: Tabela 725.144 do NEC 2020 ajustada para a temperatura ambiente de 45°C**

| AWG | Número de 4 pares de cabos em um pacote |      |      |                              |      |      |                              |      |      |                              |      |      |                              |      |      |                              |      |      |
|-----|-----------------------------------------|------|------|------------------------------|------|------|------------------------------|------|------|------------------------------|------|------|------------------------------|------|------|------------------------------|------|------|
|     | 1-7                                     |      |      | 8-19                         |      |      | 20-37                        |      |      | 38-61                        |      |      | 62-91                        |      |      | 92-192                       |      |      |
|     | Classificação de temperatura            |      |      | Classificação de temperatura |      |      | Classificação de temperatura |      |      | Classificação de temperatura |      |      | Classificação de temperatura |      |      | Classificação de temperatura |      |      |
|     | 60°C                                    | 75°C | 90°C | 60°C                         | 75°C | 90°C | 60°C                         | 75°C | 90°C | 60°C                         | 75°C | 90°C | 60°C                         | 75°C | 90°C | 60°C                         | 75°C | 90°C |
| 26  | 0.71                                    | 1.00 | 1.23 | 0.50                         | 0.71 | 0.88 | 0.39                         | 0.56 | 0.68 | 0.33                         | 0.47 | 0.58 | 0.32                         | 0.45 | 0.55 | NA                           | NA   | NA   |
| 24  | 0.84                                    | 1.19 | 1.46 | 0.57                         | 0.82 | 1.01 | 0.45                         | 0.64 | 0.79 | 0.39                         | 0.55 | 0.68 | 0.33                         | 0.46 | 0.56 | 0.28                         | 0.39 | 0.48 |
| 23  | 0.88                                    | 1.25 | 1.54 | 0.63                         | 0.91 | 1.11 | 0.54                         | 0.78 | 0.95 | 0.47                         | 0.65 | 0.81 | 0.41                         | 0.58 | 0.71 | 0.32                         | 0.45 | 0.55 |
| 22  | 1.06                                    | 1.52 | 1.87 | 0.74                         | 1.05 | 1.29 | 0.54                         | 0.78 | 0.96 | 0.47                         | 0.67 | 0.83 | 0.44                         | 0.63 | 0.77 | 0.37                         | 0.51 | 0.62 |

A análise da tabela 725.144 do 2020 NEC, ajustada para 45°C, e os requisitos da seção 725.144 resultam na recomendação da Cisco de usar os cabos de Categoria 6a classificados em 75°C, com os condutores de 23AWG, em feixes de 192 ou menos.



## ÍNDICE

- 9404R **153**
    - altitude **153**
    - choque **153**
    - corrente de ar **153**
    - dimensões **153**
    - peso do chassi **153**
    - pressão do som **153**
    - temperatura ambiente **153**
    - temperatura de transição térmica **153**
    - umidade **153**
    - unidades de rack **153**
    - vibração aleatória **153**
    - vibração senoidal **153**
  - 9407R **155**
    - altitude **155**
    - choque **155**
    - corrente de ar **155**
    - dimensões **155**
    - peso do chassi **155**
    - pressão do som **155**
    - temperatura ambiente **155**
    - temperatura de transição térmica **155**
    - umidade **155**
    - unidades de rack **155**
    - vibração aleatória **155**
    - vibração senoidal **155**
- ### B
- bainha de dissipação de calor **126**
  - BTU/hora **167**
- ### C
- C9404R **3**
    - recursos **3**
  - C9407R **7**
    - recursos **7**
  - C9410R **11, 157**
    - altitude **157**
    - choque **157**
    - corrente de ar **157**
    - dimensões **157**
    - peso do chassi **157**
- C9410R (*continuação*)
    - pressão do som **157**
    - recursos **11**
    - temperatura ambiente **157**
    - temperatura de transição térmica **157**
    - umidade **157**
    - unidades de rack **157**
    - vibração aleatória **157**
    - vibração senoidal **157**
  - caixa de diálogo de configuração inicial **182**
  - como iniciar o software emulador de terminal **180**
  - Conector de dispositivo IEC60320/C19 **160, 164**
  - configuração de inicialização **146**
  - configuração inicial para a conexão de um switch a uma fonte de alimentação **180**
  - conjunto da bandeja de ventilação **15**
- ### E
- eletricidade **36**
  - Entrada CA **103, 107**
  - Entrada CC **116, 122**
  - especificações técnicas **153, 155, 157–158, 162, 166–167, 169**
    - C9404R **153**
    - C9407R **155**
    - C9410R **157**
    - Módulo da fonte de alimentação de entrada de CA de 2100-W **158**
    - Módulo da fonte de alimentação de entrada de CA de 3200-W **162**
    - Módulo de fonte de alimentação de entrada CC de 3200-W **166**
    - pesos **169**
    - valores de energia e calor **167**
  - evitar danos de ESD **37**
  - Exigências do local **27**
- ### I
- instalação **87**
    - anexação de uma pulseira ESD **87**
- ### K
- kit de acessórios padrão **49**

## L

LEDs **171, 174**

## M

modo de serviço **92**módulo da fonte de alimentação **19, 23–25, 102–103, 107, 110, 115–117, 120, 122, 125, 130–131, 133, 138–139, 141, 158, 160, 162, 164, 166, 172**C9400-PWR-2100AC **19**C9400-PWR-3200AC **19**C9400-PWR-3200DC **19**considerações sobre a instalação **24–25**Apenas entrada CA **25**Entrada CA e CC (n+n) **25**Entrada CA e entrada CC (n+1, combinado) **25**Entrada CA **102, 110**retentor do cabo de energia **110**Entrada CC **102, 141**botão liga/desliga **141**restaurando o padrão (ligação automática) **141**especificações técnicas **158, 160, 162, 164, 166**cabos de alimentação CA 2100-W **160**cabos de alimentação CA 3200-W **164**Módulo da fonte de alimentação de entrada de CA de 2100-W **158**Módulo da fonte de alimentação de entrada de CA de 3200-W **162**Módulo de fonte de alimentação de entrada CC de 3200-W **166**instalação **107, 122, 125, 130, 133**Entrada CA **107**Entrada CC **122, 125, 130**ativação **130**conexão dos fios de entrada CC **125**instalação no chassi **122**verificação **133**LEDs **172**Entrada CA **172**Entrada CC **172**modos **23**modo combinado **23**modos redundantes (n+1, n+n) **23**remoção **103, 116–117, 120**Entrada CA **103**Entrada CC **116–117, 120**desativação **116**desconexão dos fios de entrada CC **117**remoção do chassi **120**remoção e instalação **103, 115**Entrada CA **103**Entrada CC **115**resumo **19**solução de problemas **138–139**Entrada CA **138**módulo da fonte de alimentação (*continuação*)solução de problemas (*continuação*)Entrada CC **139**tampas de proteção da fonte de alimentação **131**Troca em operação **102**Módulo de fonte de alimentação de entrada CA **19**recursos **19**Módulo de fonte de alimentação de entrada CC **20, 126–128, 131**Auto/Ligar **131**botão liga/desliga **20**Auto/Ligar **20**protegido **20**circuitos, pedido **128**cores, fios de entrada CC **126**recursos **20**torque de fixação, bornes **127**módulo supervisor **167**requisitos de alimentação e dissipação de calor **167**

## P

Pelas **91, 102**módulo da fonte de alimentação **102**ventilação **91**peso **169**Chassi **169**módulo da fonte de alimentação **169**módulo supervisor **169**placas de linha **169**placas de linha **167**requisitos de alimentação e dissipação de calor **167**preparação **38, 43–44**diretrizes de montagem em rack **44**requisitos de alimentação **38**Requisitos de cabeamento **43**preparo para a instalação **28, 30–34, 36**altitude **30**aterramento do sistema **34**choque **33**Corrente de ar **28**corrosão **31**Interferência de rádio frequência **32**Interferência eletromagnética **32**interrupções da fonte de alimentação **33**partículas **30**poeira **30**segurança **36**temperatura **28**vibrações **33**preparo para instalação **31**qualidade do ar **31**

## R

redundância de energia-modo **23**

remoção e substituição **91, 102–103, 115**  
 módulo da fonte de alimentação **102–103, 115**  
   Entrada CA **103**  
   Entrada CC **115**  
 ventilação **91**

## S

solução de problemas **135–139, 142–143, 151**  
 Cisco TAC **151**  
 com o software **137**  
 comandos CLI de bandeja de ventilação **143**  
 comandos CLI de fonte de alimentação **138**  
 mensagens do sistema **137**  
 Módulo de fonte de alimentação de entrada CA **138**  
 Módulo de fonte de alimentação de entrada CC **139**  
 sobre **135**  
 Uso de LEDs para identificar problemas **136**  
 ventilação **142**  
 verificação de inicialização do sistema **135**  
 Switches Cisco Catalyst 9400 Series **3, 7, 11, 51, 55, 58–59, 63, 65, 71, 74, 85, 90**  
 C9404R **3**  
 C9407R **7**  
 C9410R **11**  
 instalação **51, 85, 90**  
   estabelecimento de aterramento do sistema **85**  
   tarefas **51**  
   verificação **90**  
 instalação do chassi do switch **55, 58–59, 63, 65, 71, 74**  
   cabo-guia **71, 74**  
   instalação dos suportes da prateleira **63**  
   kit de prateleira **58**  
   montagem em rack **55, 65**

Switches Cisco Catalyst 9400 Series (*continuação*)  
 instalação do chassi do switch (*continuação*)  
 Suportes em L **59**

## T

Troca em operação **102**

## U

Umidade **30**

## V

Variável de ambiente BAUD **146**  
 velocidade da porta do console **146**  
 ventilação **15–18, 91–92, 95–96, 100–101, 142–143, 167, 171**  
   instalação, da frente **95**  
   instalação, da traseira **100**  
   LEDs **171**  
   limites, alarmes e condições acústicas anormais **18**  
   modo de serviço **92**  
   Modo Network Equipment Building Systems (modo NEBS) **18**  
   números de modelo **16**  
   OIR **91**  
   operação **17–18**  
   peças **16**  
   remoção, da parte dianteira **92**  
   remoção, da parte traseira **96**  
   requisitos de alimentação e dissipação de calor **167**  
   resumo **15**  
   solução de problemas **142–143**  
   Troca em operação **91**  
   verifique a instalação **101**





AS ESPECIFICAÇÕES E INFORMAÇÕES COM RELAÇÃO AOS PRODUTOS DESTES MANUAIS ESTÃO SUJEITAS A ALTERAÇÕES SEM PRÉVIO AVISO. TODAS AS DECLARAÇÕES, INFORMAÇÕES E RECOMENDAÇÕES DESTES MANUAIS SÃO PRECISAS, MAS SÃO APRESENTADAS SEM NENHUM TIPO DE GARANTIA EXPLÍCITA OU IMPLÍCITA. OS USUÁRIOS DEVEM ASSUMIR A RESPONSABILIDADE TOTAL DA APLICAÇÃO DE QUALQUER PRODUTO.

A LICENÇA DE SOFTWARE E A GARANTIA LIMITADA PARA O PRODUTO QUE ACOMPANHA ESTE MANUAL SÃO DEFINIDAS NO PACOTE DE INFORMAÇÕES ENVIADO COM O PRODUTO E SÃO AQUI INCORPORADAS POR ESTA REFERÊNCIA. SE VOCÊ NÃO CONSEGUIR LOCALIZAR A LICENÇA DE SOFTWARE OU A GARANTIA LIMITADA, ENTRE EM CONTATO COM O REPRESENTANTE DA CISCO PARA SOLICITAR UMA CÓPIA.

As seguintes informações são para dispositivos de classe A em conformidade com a FCC: Este equipamento foi testado e atende aos limites de um dispositivo digital Classe A, de acordo com a Parte 15 das regras da FCC (Comissão Federal das Comunicações dos EUA). Esses limites têm o objetivo de proporcionar uma proteção razoável contra interferências prejudiciais ocorridas quando o equipamento é operado em um ambiente comercial. O equipamento gera, utiliza e pode irradiar energia de radiofrequência e, se não for instalado e usado conforme as instruções, podem causar interferência prejudicial às comunicações de rádio. A operação deste equipamento em um ambiente residencial poderá causar interferência prejudicial, caso em que o usuário será obrigado a corrigir a interferência às suas próprias custas.

As seguintes informações são para dispositivos de classe B em conformidade com a FCC: Este equipamento foi testado e atende aos limites de um dispositivo digital Classe B, de acordo com a Parte 15 das regras da FCC (Comissão Federal das Comunicações dos EUA). Esses limites foram estabelecidos para oferecer proteção razoável contra interferência prejudicial em instalações residenciais. Este equipamento gera, utiliza e pode irradiar energia de radiofrequência e, se não for instalado e usado em conformidade com as instruções, pode causar interferência prejudicial às comunicações de rádio. No entanto, não há garantias de que não haverá interferência em uma instalação específica. Se este equipamento causar interferência prejudicial na recepção de rádio ou televisão, o que pode ser identificado ao ligar ou desligar o equipamento, recomenda-se que o usuário tente eliminar a interferência ao adotar uma das seguintes medidas:

- Reorientar ou reposicionar a antena de recepção.
- Aumentar a distância entre o equipamento e o receptor.
- Conectar o equipamento em uma tomada de um circuito diferente daquele no qual o receptor está conectado.
- Consultar o revendedor ou um técnico com experiência em rádio/televisão para obter ajuda.

Modificações a este produto que não tiverem sido autorizadas pela Cisco poderão constituir violação da aprovação da FCC e invalidar a sua autorização para operar o equipamento.

A implementação da compactação de cabeçalho TCP pela Cisco é uma adaptação de um programa desenvolvido pela Universidade da Califórnia, Berkeley (UCB), como parte de uma versão de domínio público da UCB do sistema operacional UNIX. Todos os direitos reservados. Copyright © 1981, Membros da Universidade da Califórnia.

SEM CONTRARIAR NENHUMA OUTRA GARANTIA AQUI DESCRITA, TODOS OS ARQUIVOS DE DOCUMENTOS E SOFTWARE DESSES FORNECEDORES SÃO FORNECIDOS “COMO ESTÃO”, COM TODOS OS SEUS POSSÍVEIS PROBLEMAS. A CISCO E OS FORNECEDORES ACIMA MENCIONADOS SE ISENTAM DE TODAS AS GARANTIAS, EXPRESSAS OU IMPLÍCITAS, INCLUINDO, SEM LIMITAÇÃO, AS GARANTIAS DE COMERCIALIZAÇÃO, ADEQUAÇÃO A UM DETERMINADO OBJETIVO E NÃO VIOLAÇÃO OU ORIUNDAS DE UM CURSO DE NEGOCIAÇÃO, USO OU PRÁTICA COMERCIAL.

SOB NENHUMA CIRCUNSTÂNCIA A CISCO OU SEUS FORNECEDORES SERÃO RESPONSÁVEIS POR DANOS INDIRETOS, ESPECIAIS, CONSEQUENCIAIS OU INCIDENTAIS, INCLUINDO, MAS NÃO SE LIMITANDO A, PERDA DE LUCROS OU DANOS A DADOS RESULTANTES DO USO OU INCAPACIDADE DE USO DESTES MANUAIS, MESMO QUE A CISCO OU SEUS FORNECEDORES TENHAM ADVERTIDO SOBRE A POSSIBILIDADE DE TAIS DANOS.

Quaisquer números de telefone e endereços IP (Internet Protocol – Protocolo de Internet) usados neste documento não se destinam a ser endereços e números de telefone reais. Todos os exemplos, saída de exibição de comando, diagramas de topologia de rede e outras figuras incluídas no documento são mostrados apenas para fins ilustrativos. O uso de endereços IP ou números de telefone reais no conteúdo ilustrativo não é intencional e deve ser considerado uma coincidência.

Todas as cópias impressas e as duplicatas digitais deste documento são consideradas cópias sobre as quais não temos controle. Consulte a versão on-line atual para obter a versão mais recente.

A Cisco possui mais de 200 escritórios em todo o mundo. Os endereços, números de telefone e fax estão disponíveis no site [www.cisco.com/go/offices](http://www.cisco.com/go/offices).

Cisco and the Cisco logo are trademarks or registered trademarks of Cisco and/or its affiliates in the U.S. and other countries. To view a list of Cisco trademarks, go to this URL: <https://www.cisco.com/c/en/us/about/legal/trademarks.html>. Third-party trademarks mentioned are the property of their respective owners. The use of the word partner does not imply a partnership relationship between Cisco and any other company. (1721R)

© 2017–2023 Cisco Systems, Inc. Todos os direitos reservados.



## Sobre a tradução

A Cisco pode fornecer traduções no idioma local deste conteúdo em alguns locais. Observe que essas traduções são fornecidas apenas para fins informativos e, se houver alguma inconsistência, a versão em inglês deste conteúdo prevalecerá.