

Topologias compatíveis/não compatíveis com os extensores de fabric do Nexus 2000

Índice

[Introdução](#)

[Terminology](#)

[Topologias FEX](#)

[Host com hospedagem única e design do FEX \(modo de anexação estática\)](#)

[Host com hospedagem única e design do FEX \(modo de canal de porta\)](#)

[Host com hospedagem dupla \(Ativo/Espera\) e design do FEX \(modo de anexação estática\) com hospedagem dupla](#)

[Host com hospedagem dupla \(Ativo/Espera\) e design do FEX \(modo de canal de porta\) com hospedagem única](#)

[VPC de host \(link único\) e design direto do FEX com hospedagem única \(modo de anexação estática\)](#)

[VPC de host \(link único\) e design direto do FEX com hospedagem única \(modo de canal de porta\)](#)

[Host com hospedagem única e design do FEX ativo-ativo \(VPC\)](#)

[Host com hospedagem dupla \(ativo/espera\) e design do FEX ativo-ativo \(VPC\)](#)

[VPC de host \(links duplos\) e design de VPC direto do FEX com hospedagem única \(modo de anexação estática\)](#)

[VPC de host \(links duplos\) e design de VPC direto do FEX com hospedagem única \(modo de canal de porta\)](#)

[VPC de host \(link único\) e design de FEX \(VPX aprimorado\) ativo-ativo](#)

[Canal da porta de host e design de FEX \(VPC\) ativo-ativo](#)

[Host com hospedagem dupla \(ativo/ativo\) e design de FEX \(VPC\) ativo-ativo](#)

[Switch Nexus com um único pai: VPC do host e design direto do FEX com hospedagem única](#)

[Summary](#)

[Referências](#)

Introdução

O documento descreve as várias topologias compatíveis quando os switches Nexus 2000 Fabric Extender (FEX) usados quando são conectados aos switches pai ou aos hosts finais.

Recomenda-se fortemente fazer remissão recíproca sempre este original com os Release Note specific NXOS para evitar toda a confusão.

Terminology

Modo estático de anexação ou modo de canal de porta

O link apresenta [detalhes](#) e mais

FEX ativo-ativo (FEX-AA)

Um FEX que seja conectado a ambos os pares de Canal de porta virtual (VPC) através do canal de porta.

Host ativo/espera

Um host que tenha uma Placa de interface de rede (NIC) em modo ativo e outra em modo de espera.

Host ativo/ativo

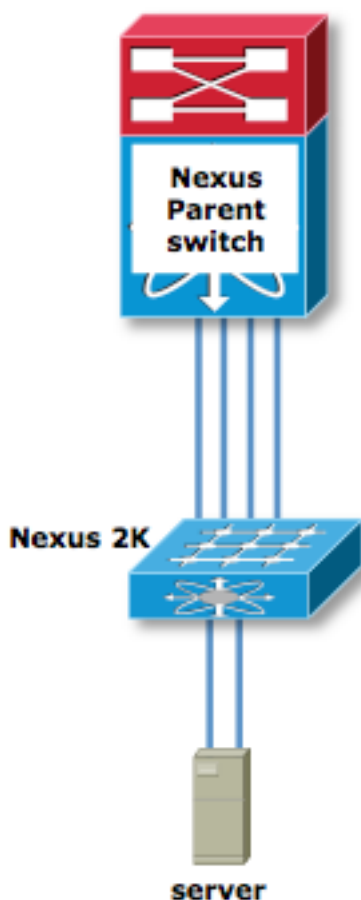
Um host que tenha ambas as NIC em modo ativo

Topologias FEX

Você verá uma representação simplificada de várias topologias, o que corresponde ao suporte à plataforma. Este documento não cobre nenhuma das etapas de configuração.

Os Release Note pela versão platform/NXOS cancelarão a informação nesta página.

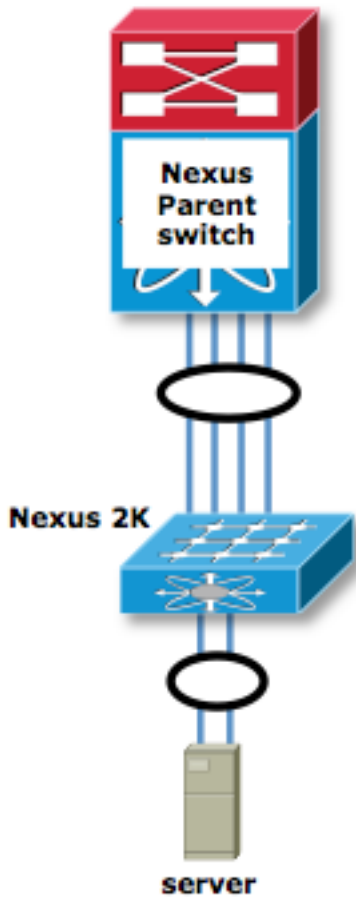
Host com hospedagem única e design de FEX (modo de anexação estática)



Platform	Code	comentário
Nexus 5K	qualquer um	Supported
Nexus 6K	qualquer um	Supported
Nexus 7K	qualquer um	Not Supported

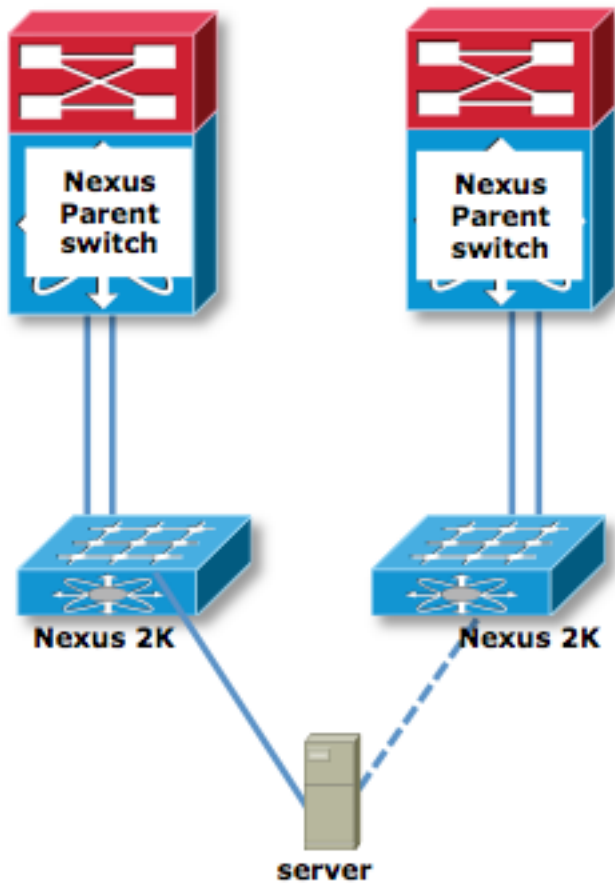
Nexus 9K qualquer um Not Supported

Host com acomodação única e design de FEX (modo de canal de porta)



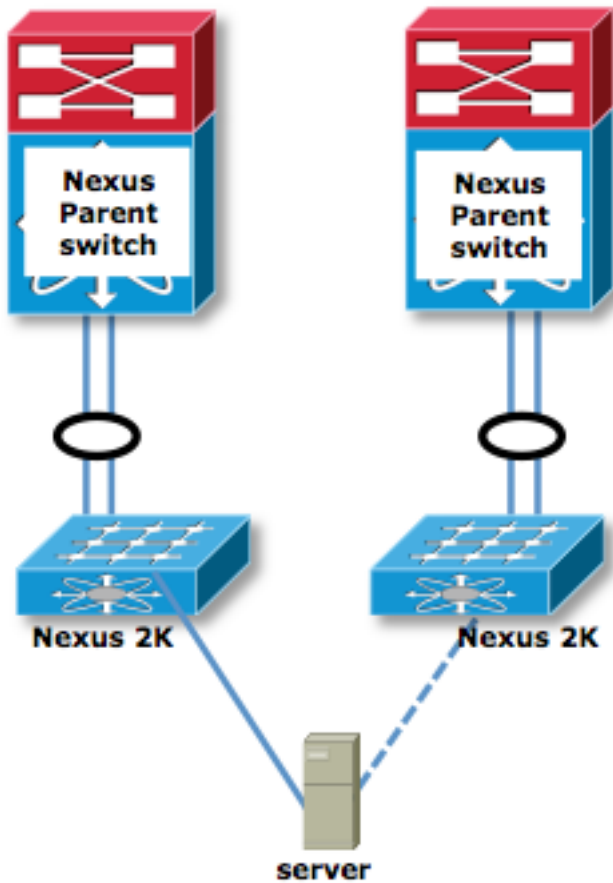
Platform	Code	comentário
Nexus 5K	qualquer um	Supported
Nexus 6K	qualquer um	Supported
Nexus 7K	qualquer um	Supported
Nexus 9K	qualquer um	Supported

Host com acomodação dupla (ativo/espera) e design de FEX (modo de anexação estática) com acomodação única



Platform	Code	comentário
Nexus 5K	qualquer um	Supported
Nexus 6K	qualquer um	Supported
Nexus 7K	qualquer um	Not Supported
Nexus 9K	qualquer um	Not Supported

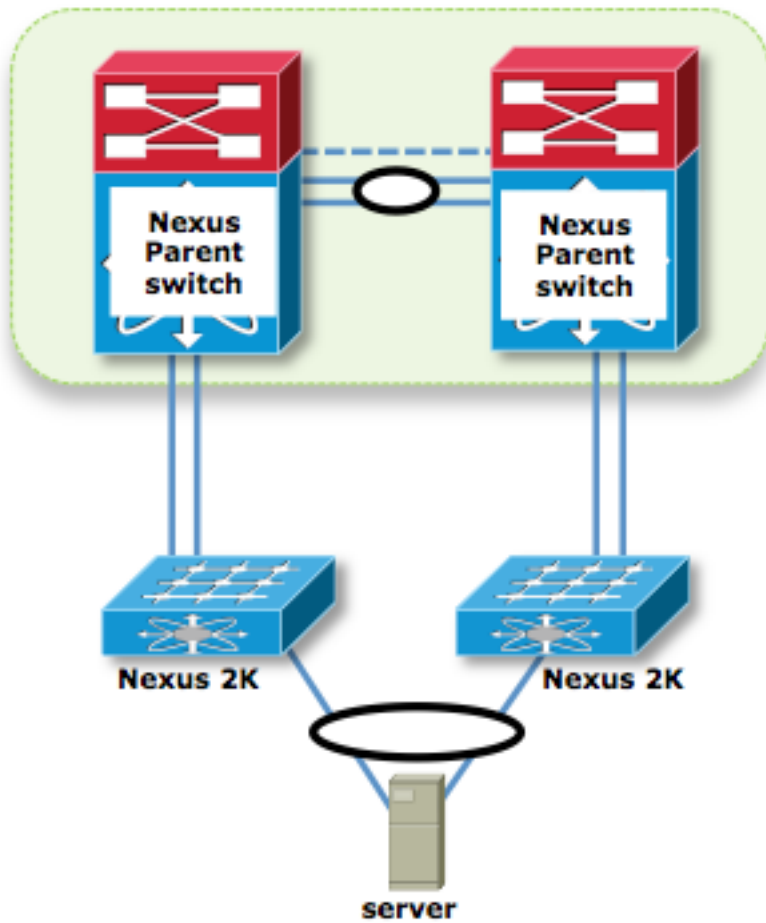
Host com acomodação dupla (ativo/espera) e design de FEX (modo canal de porta) com acomodação única



Platform	Code	comentário
Nexus 5K	qualquer um	Supported
Nexus 6K	qualquer um	Supported
Nexus 7K	qualquer um	Compatível*
Nexus 9K	qualquer um	Supported

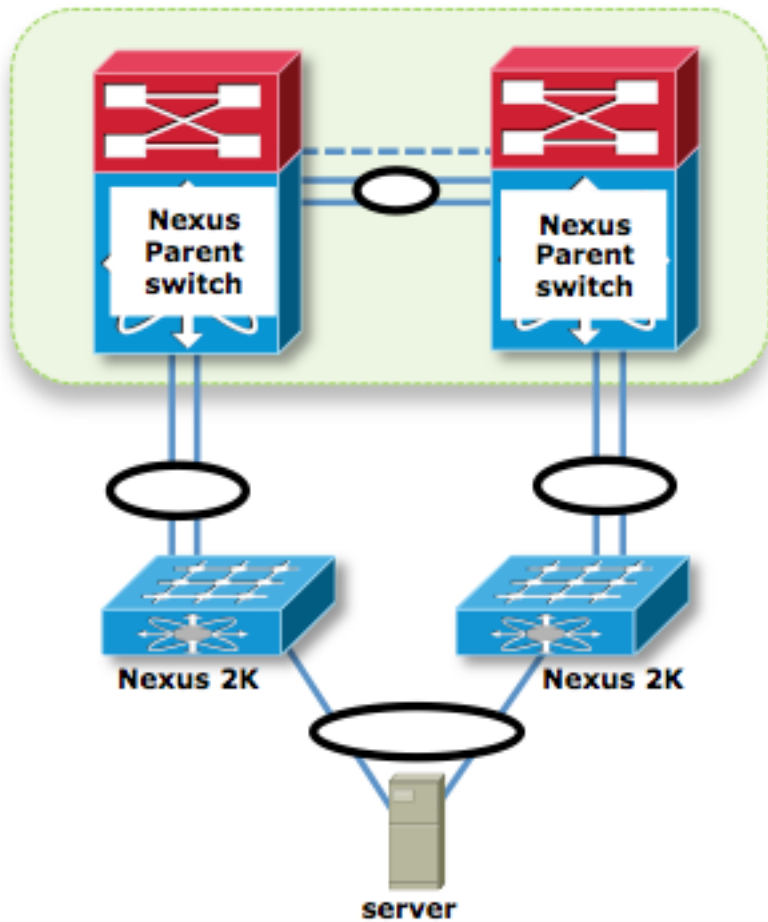
*(com um ou dois VDCs)

VPC de host (link único) e design direto com acomodação única de FEX (modo de anexação estática)



Platform	Code	comentário
Nexus 5K	qualquer um	Supported
Nexus 6K	qualquer um	Not Supported
Nexus 7K	qualquer um	Not Supported
Nexus 9K	qualquer um	Supported

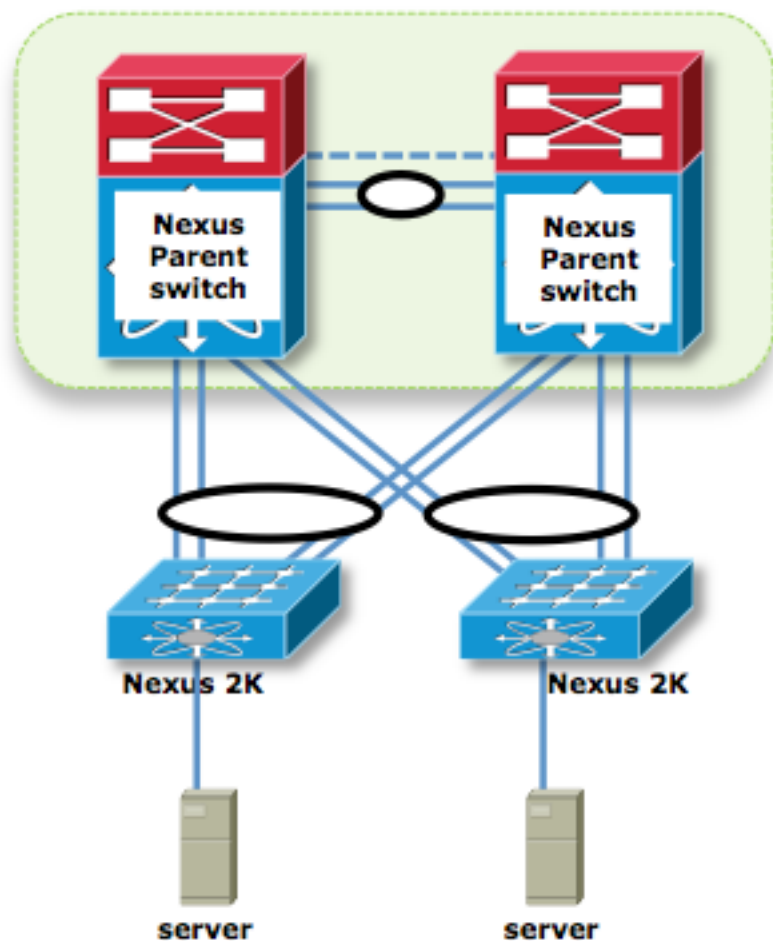
VPC de host (link único) e design direto com acomodação única de FEX (modo de canal de porta)



Platform	Code	comentário
Nexus 5K	qualquer	um Supported
Nexus 6K	qualquer	um Supported
Nexus 7K	qualquer	um Compatível*
Nexus 9K	qualquer	um Supported

*com HIF no modo de canal de porta

Host com acomodação única e design de FEX ativo-ativo (VPC)



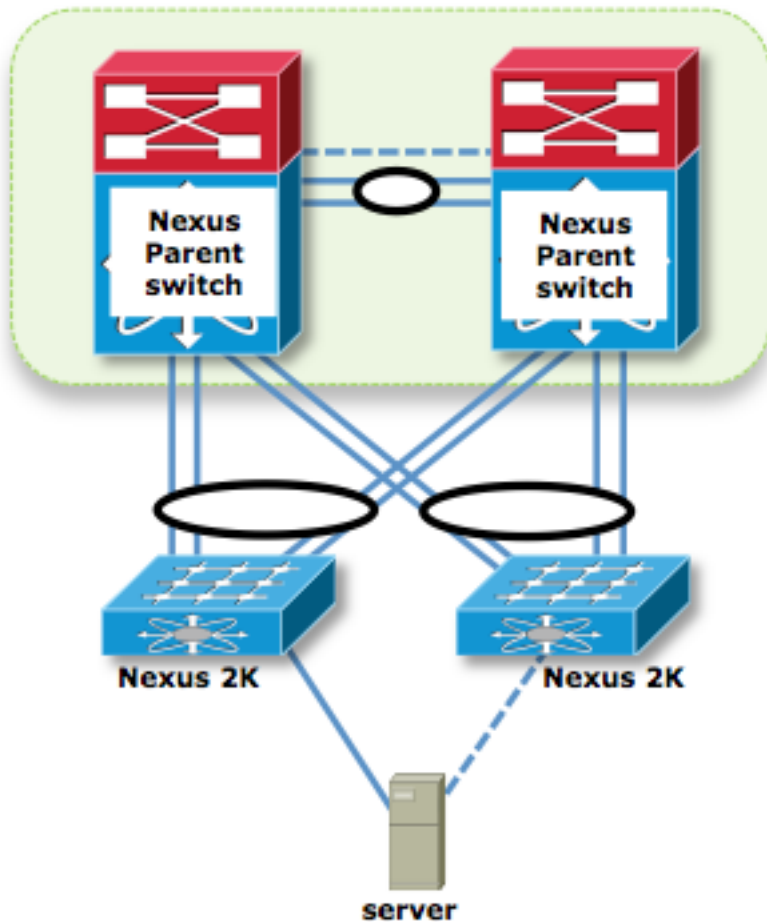
Platform	Code	comentário
Nexus 5K	qualquer um	Supported
Nexus 6K	qualquer um	Supported
Nexus 7K	qualquer um	Compatível*
Nexus 9K	qualquer um	Compatível**

*Compatível com a versão 7.2 ou posterior

** Apoiado em 7.0(3)I5(2) e mais atrasado. O apoio é para modelos N93XX somente como catalogado nos Release Note.

** O vPC FEX não é apoiado entre nenhum modelo de FEX e o nexo de Cisco 9500 Switches da plataforma como o Switches do pai.

Host com acomodação dupla (ativo/espera) e design FEX ativo ativo (VPC)



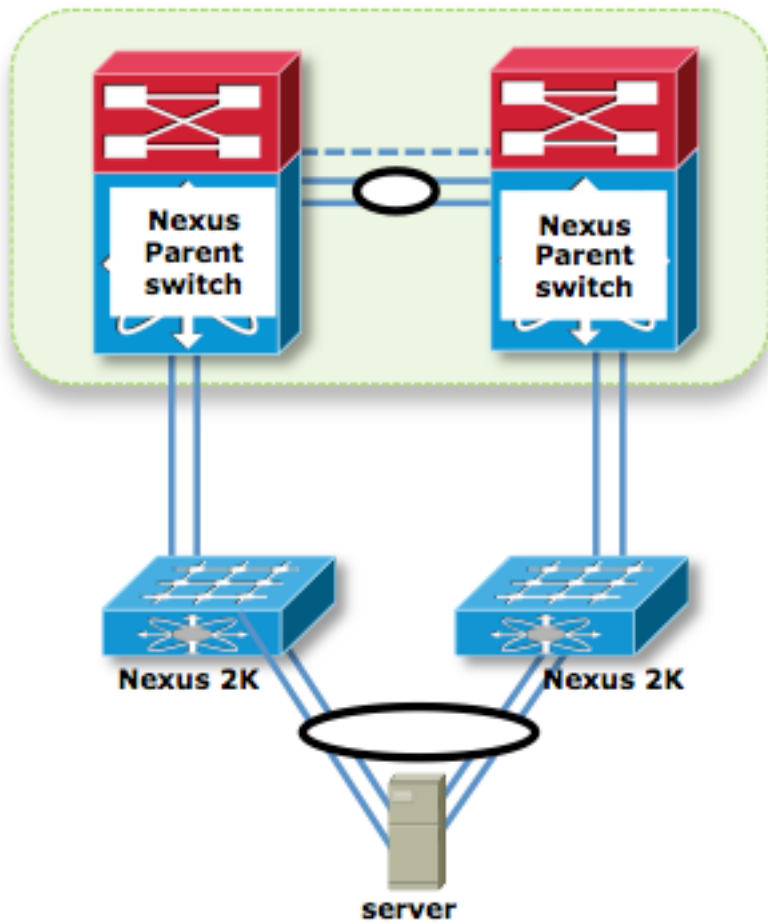
Platform	Code	comentário
Nexus 5K	qualquer um	Supported
Nexus 6K	qualquer um	Supported
Nexus 7K	qualquer um	Compatível*
Nexus 9K	qualquer um	Compatível**

*Compatível com a versão 7.2 ou posterior

** Apoiado em 7.0(3)I5(2) e mais atrasado. O apoio é para modelos N93XX somente como catalogado nos Release Note.

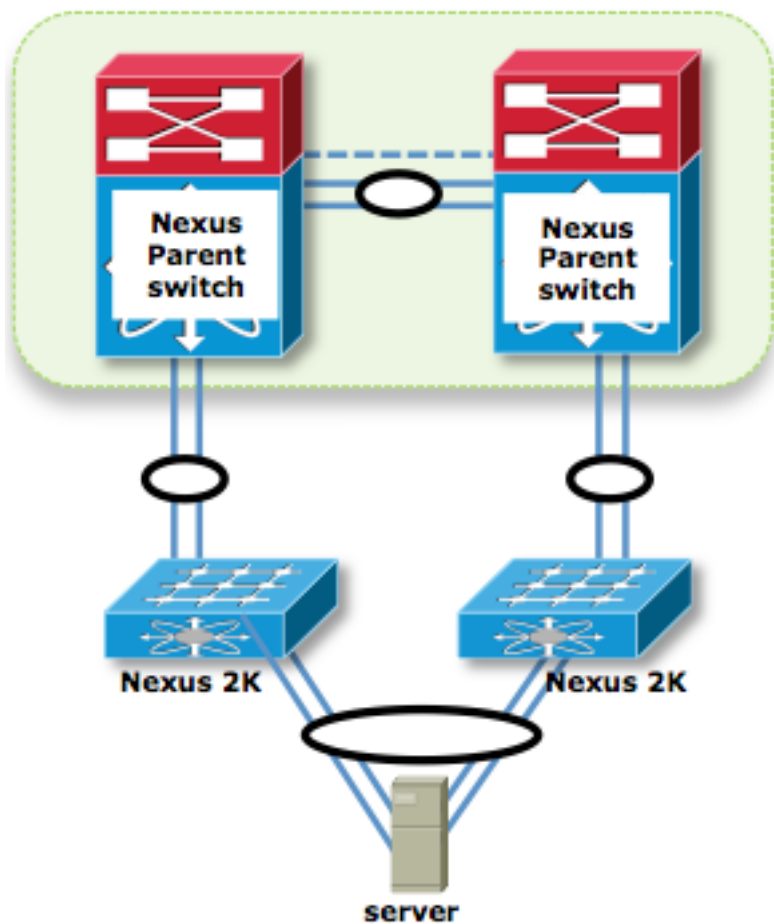
** O vPC FEX não é apoiado entre nenhum modelo de FEX e o nexo de Cisco 9500 Switches da plataforma como o Switches do pai.

VPC de host (links duplos) e design VPC direto de FEX com acomodação única (modo de anexação estática)



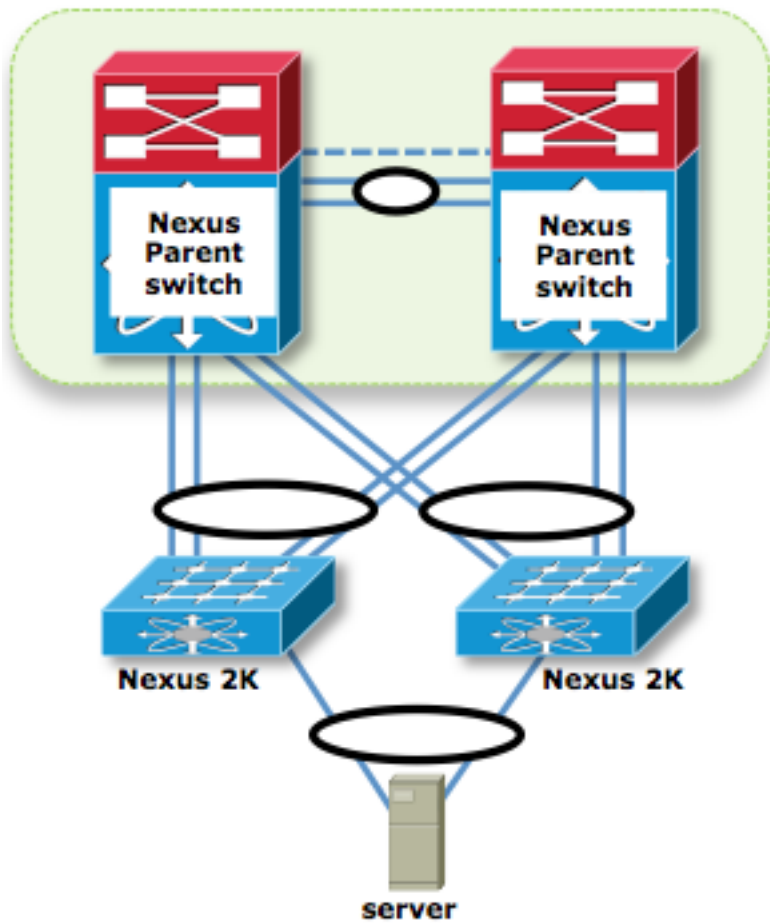
Platform	Code	comentário
Nexus 5K	qualquer um	Supported
Nexus 6K	qualquer um	Supported
Nexus 7K	qualquer um	Not Supported
Nexus 9K	qualquer um	Not Supported

VPC de host (links duplos) e design VPC de FEX direto com acomodação única (modo de canal de porta)



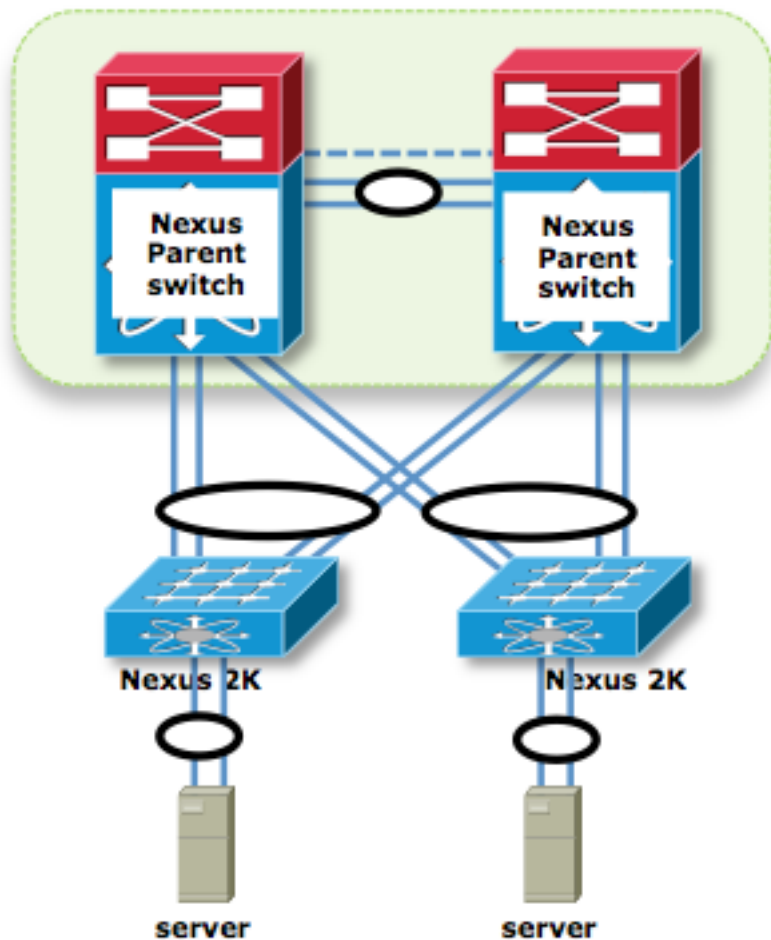
Platform	Code	comentário
Nexus 5K	qualquer	um Supported
Nexus 6K	qualquer	um Supported
Nexus 7K	qualquer	um Supported
Nexus 9K	qualquer	um Supported

VPC do host (link único) e design de FEX (VPC aprimorado) ativo-ativo



Platform	Code	comentário
Nexus 5K	qualquer um	Supported
Nexus 6K	qualquer um	Supported
Nexus 7K	qualquer um	Not Supported
Nexus 9K	qualquer um	Not Supported

Canal da porta de host e design de FEX (VPC) ativo-ativo



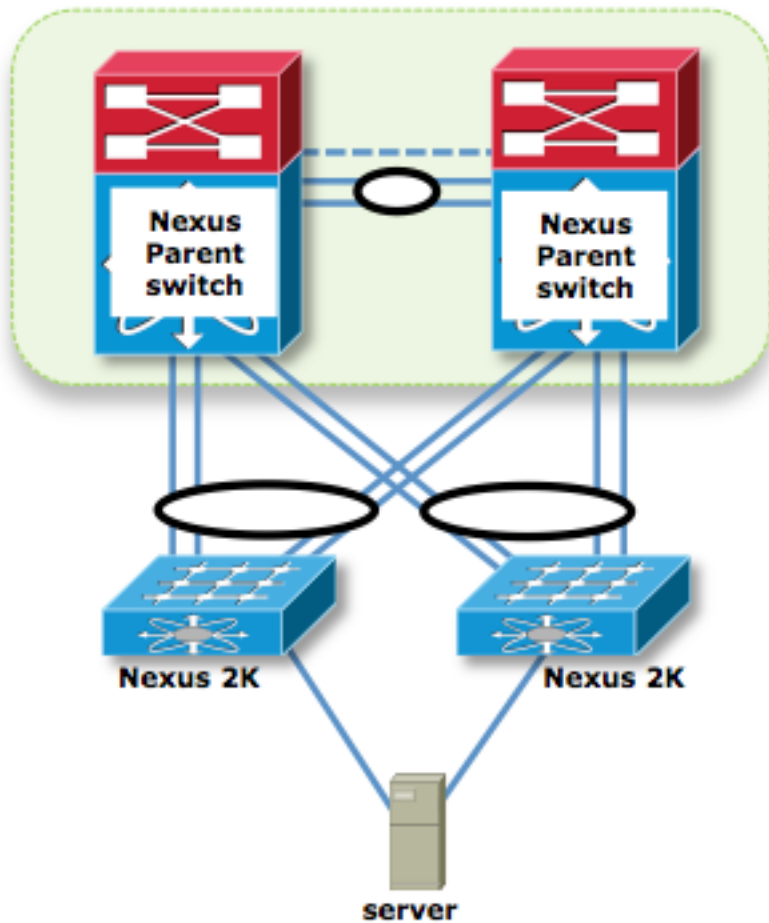
Platform	Code	comentário
Nexus 5K	qualquer um	Supported
Nexus 6K	qualquer um	Supported
Nexus 7K	qualquer um	Compatível*
Nexus 9K	qualquer um	Compatível**

* Compatibilidade iniciada no lançamento da versão 7.x

** Apoiado em 7.0(3)I5(2) e mais atrasado. O apoio é para modelos N93XX somente como catalogado nos Release Note.

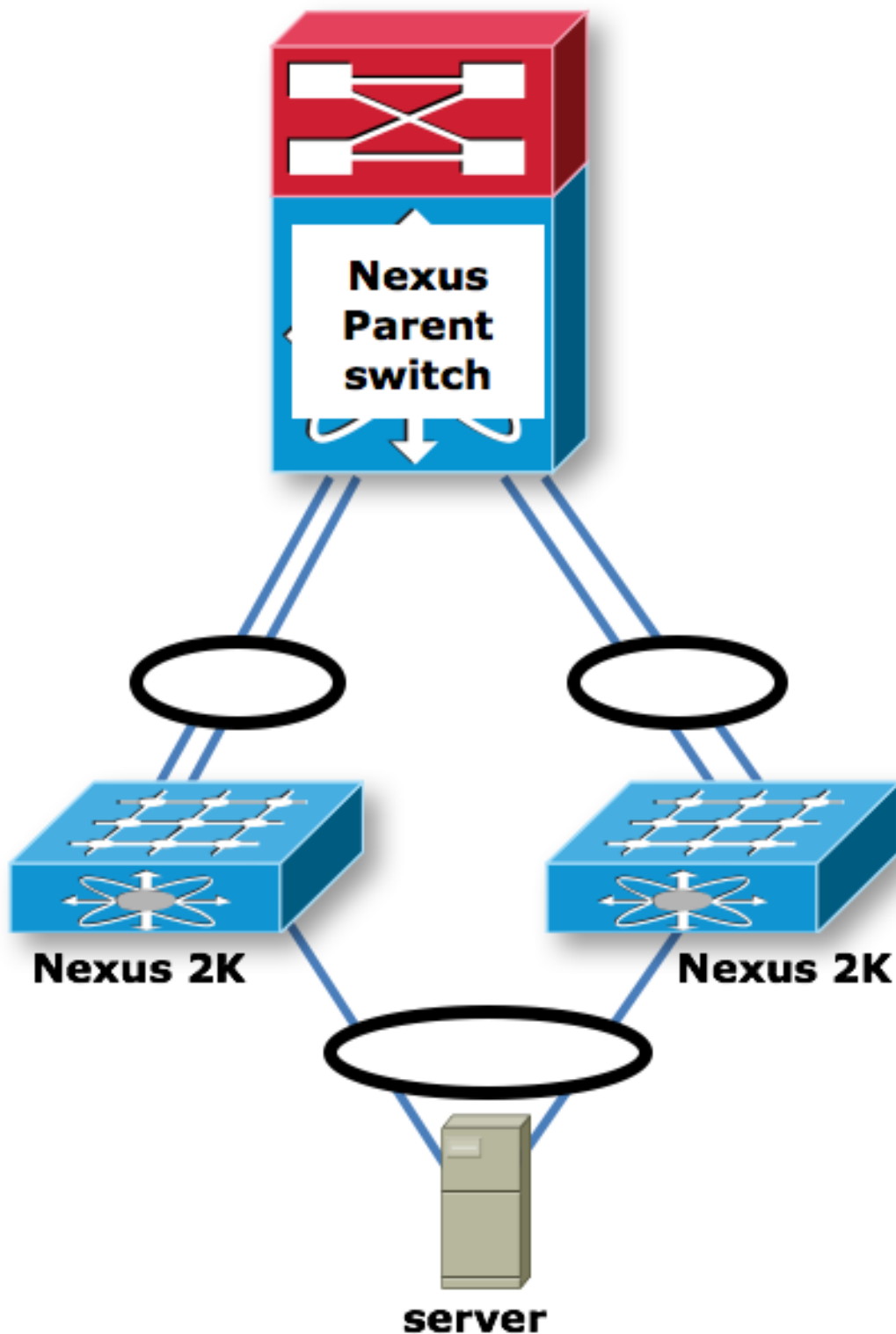
** O vPC FEX não é apoiado entre nenhum modelo de FEX e o nexo de Cisco 9500 Switches da plataforma como o Switches do pai.

Host com acomodação dupla (ativo/ativo) e design de FEX (VPC) ativo-ativo



Platform	Code	comentário
Nexus 5K	qualquer	um Not Supported
Nexus 6K	qualquer	um Not Supported
Nexus 7K	qualquer	um Not Supported
Nexus 9K	qualquer	um Not Supported

Switch Nexus com um único pai: VPC do host e design direto de FEX com acomodação única



Platform	Code	comentário
Nexus 5K	qualquer	um Not Supported
Nexus 6K	qualquer	um Not Supported
Nexus 7K	qualquer	um Not Supported
Nexus 9K	qualquer	um Not Supported

Resumo

As topologias listadas servem para validar qualquer uma das opções específicas de design que você planejar implantar.

Referências

[Apoio do 9000 Series Switch FEX do nexa](#)