

Índice

[Introdução](#)

[Pré-requisitos](#)

[Requisitos](#)

[Componentes Utilizados](#)

[Convenções](#)

[Conteúdo - Diagramas de Cabos](#)

[Compatíveis com o sistema DCE mini Din-8 ao cabo macho RS232 DB-25](#)

[Compatíveis com o sistema DTE mini Din-8 ao cabo da fêmea RS232 DB-25](#)

[Diagrama de cabo e tabela de pinout de Multiconnector dos compatíveis com o sistema](#)

[Tabela de pinout](#)

[Homem dos compatíveis com o sistema V.35 ao cabo macho \(em linha reta completamente\)](#)

[Homem dos compatíveis com o sistema V.11 DB-26 ao cabo macho DB-15](#)

[Informações Relacionadas](#)

[Introdução](#)

Este documento apresenta os links que fornecem diagramas e atribuições de pinos para os cabos de comunicação de dados usados com dispositivos de comunicação entre redes de sistemas corporativos compatíveis.

[Pré-requisitos](#)

[Requisitos](#)

Não existem requisitos específicos para este documento.

[Componentes Utilizados](#)

Este documento não se restringe a versões de software e hardware específicas.

[Convenções](#)

Consulte as [Convenções de Dicas Técnicas da Cisco](#) para obter mais informações sobre convenções de documentos.

[Conteúdo - Diagramas de Cabos](#)

[Cabo DCE dos compatíveis com o sistema \(cinzento\)](#)

Cabo usado para conectar um MicroRouter 900i ou 1000R dos compatíveis com o sistema a uma linha dispositivo.

[Cabo DTE dos compatíveis com o sistema \(preto\)](#)

Cabo usado para conectar um terminal ao aux/porta de Console (não usado em todo o Roteadores).

[Cabo de Multiconnector dos compatíveis com o sistema](#)

Cabo usado para conectar seis linhas dispositivos à porta serial de um roteador RISC 2900i ou 3800R.

[Homem dos compatíveis com o sistema V.35 ao cabo macho V.35 \(em linha reta completamente\)](#)

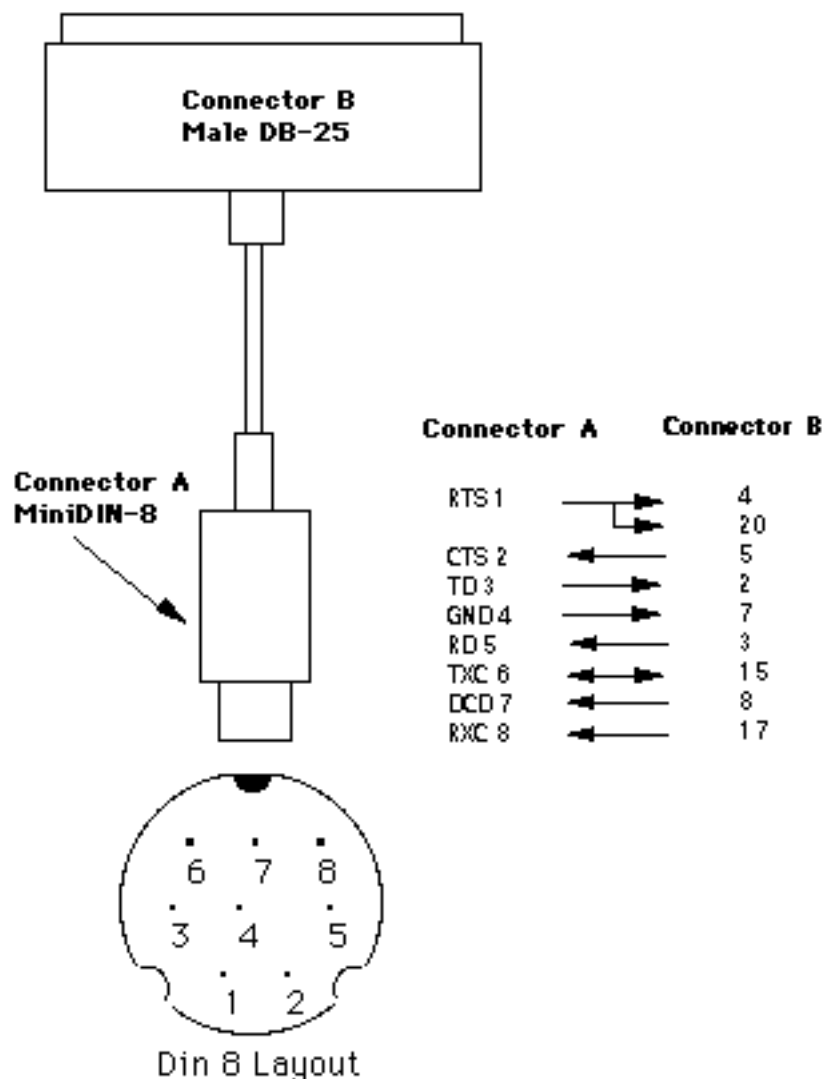
Cabo usado para conectar um roteador dos compatíveis com o sistema equipado com uma porta V.35 a uma outra linha dispositivo.

[Homem dos compatíveis com o sistema V.11 DB-26 ao cabo macho DB-15](#)

Cabo usado para conectar um roteador RISC 2600i ou 3500R a uma outra linha dispositivo.

[Compatíveis com o sistema DCE mini Din-8 ao cabo macho RS232 DB-25](#)

Este cabo do Data Communications Equipment é usado para conectar uma linha dispositivo, tal como um modem, à porta serial de nosso Roteadores.



Compatíveis com o sistema DTE mini Din-8 ao cabo da fêmea RS232 DB-25

Este cabo do equipamento de terminal de dados é usado para conectar da porta serial de um computador ou de um terminal à porta de console/auxiliar de nossos Roteadores. Um DB25 direto reto ao conector DB9 com os gêneros apropriados pode ser usado para conectar o roteador a um computador com uma porta serial DB9.

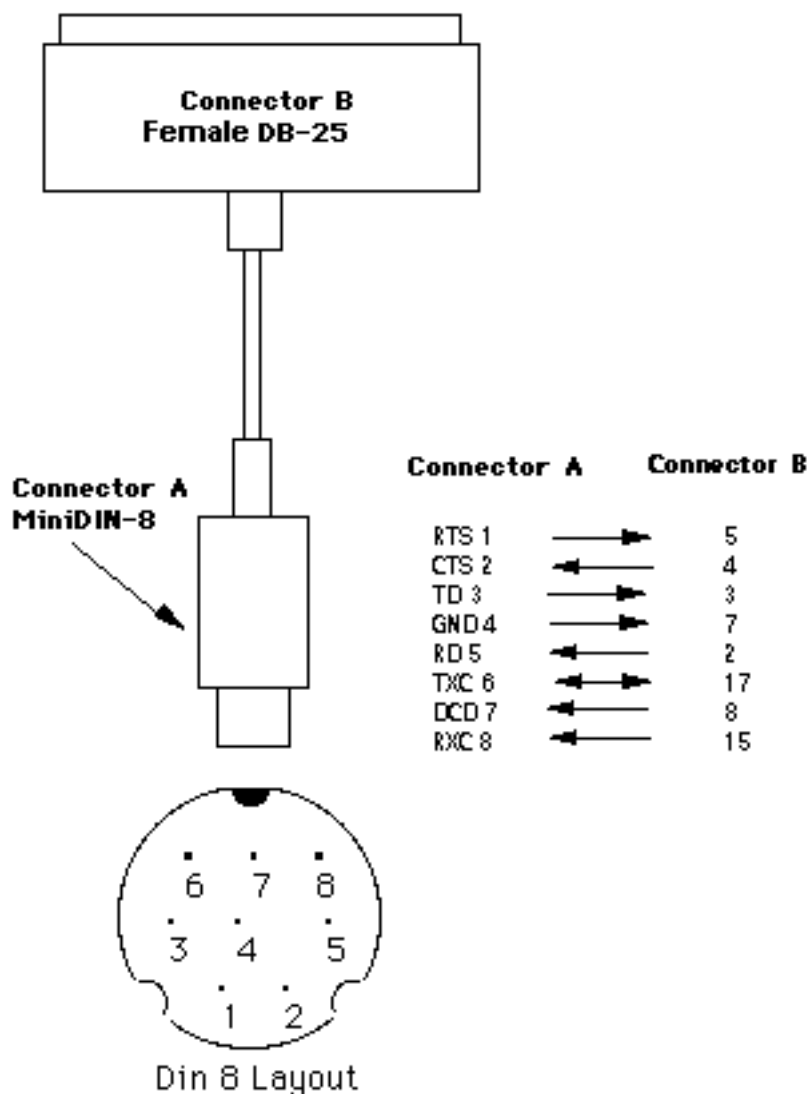


Diagrama de cabo e tabela de pinout de Multiconector dos compatíveis com o sistema

Este cabo do Data Communications Equipment é usado para conectar seis RS-232 linhas dispositivos, tais como o Modems, à porta serial 78-pin do roteador RISC 2900i e do roteador RISC 3800R.

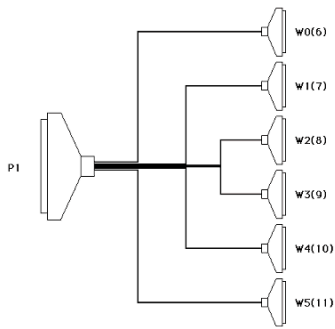


Tabela de pinout

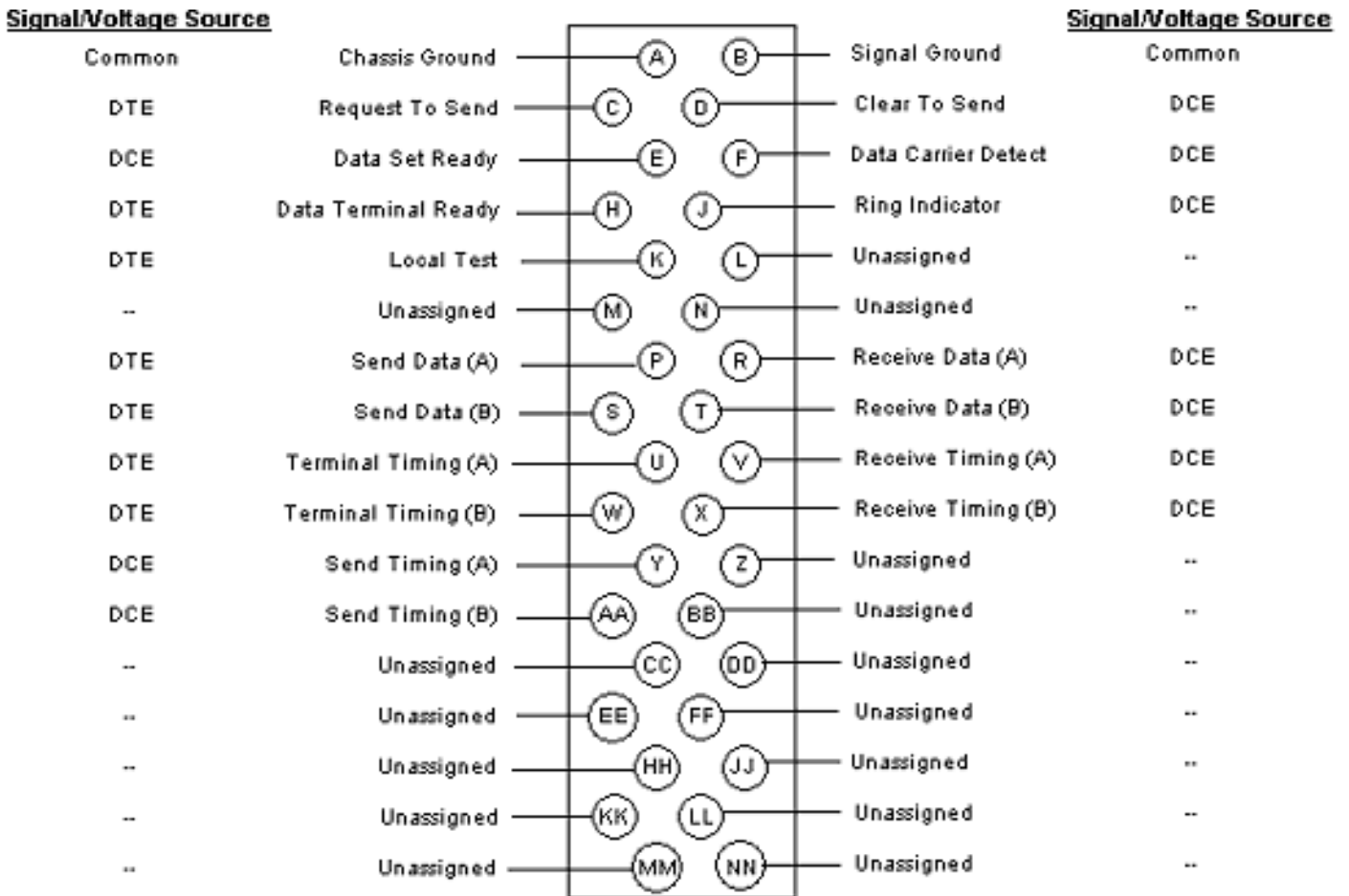
DE	PARA	NOME DO SINAL
P1-1	W0(6)-4	RTS0(6)
P1-2	W0(6)-5	CTS0(6)
P1-3	W0(6)-3	RD0(6)
P1-21	W0(6)-17	RC0(6)
P1-22	W0(6)-7	GND0(6)
P1-23	W0(6)-15	TC0(6)
P1-40	W0(6)-20	DTR0(6)
P1-41	W0(6)-24	TCE0(6)
P1-42	W0(6)-2	TD0(6)
P1-60	W0(6)-6	DSR0(6)
P1-61	W0(6)-8	DCD0(6)
P1-4	W1(7)-4	RTS1(7)
P1-5	W1(7)-5	CTS1(7)
P1-6	W1(7)-3	RD1(7)
P1-24	W1(7)-17	RC1(7)
P1-25	W1(7)-7	GND1(7)
P1-26	W1(7)-15	TC1(7)
P1-43	W1(7)-20	DTR1(7)
P1-44	W1(7)-24	TCE1(7)
P1-45	W1(7)-2	TD1(7)
P1-63	W1(7)-6	DSR1(7)
P1-64	W1(7)-8	DCD1(7)
P1-7	W2(8)-4	RTS2(8)
P1-8	W2(8)-5	CTS2(8)
P1-9	W2(8)-3	RD2(8)
P1-27	W2(8)-17	RC2(8)
P1-28	W2(8)-7	GND2(8)

P1-29	W2(8)-15	TC2(8)
P1-46	W2(8)-20	DTR2(8)
P1-47	W2(8)-24	TCE2(8)
P1-48	W2(8)-2	TD2(8)
P1-66	W2(8)-6	DSR2(8)
P1-67	W2(8)-8	DCD2(8)
P1-10	W3(9)-4	RTS3(9)
P1-12	W3(9)-5	CTS3(9)
P1-12	W3(9)-3	RD3(9)
P1-30	W3(9)-17	RC3(9)
P1-31	W3(9)-7	GND3(9)
P1-32	W3(9)-15	TC3(9)
P1-49	W3(9)-20	DTR3(9)
P1-50	W3(9)-24	TCE3(9)
P1-51	W3(9)-2	TD3(9)
P1-69	W3(9)-6	DSR3(9)
P1-70	W3(9)-8	DCD3(9)
P1-13	W4(10)-4	RTS4(10)
P1-14	W4(10)-5	CTS4(10)
P1-15	W4(10)-3	RD4(10)
P1-33	W4(10)-17	RC4(10)
P1-34	W4(10)-7	GND4(10)
P1-35	W4(10)-15	TC4(10)
P1-52	W4(10)-20	DTR4(10)
P1-53	W4(10)-24	TCE4(10)
P1-54	W4(10)-2	TD4(10)
P1-72	W4(10)-6	DSR4(10)
P1-73	W4(10)-8	DCD4(10)
P1-16	W5(11)-4	RTS5(11)
P1-17	W5(11)-5	CTS5(11)
P1-18	W5(11)-3	RD5(11)
P1-36	W5(11)-17	RC5(11)
P1-37	W5(11)-7	GND5(11)
P1-38	W5(11)-15	TC5(11)
P1-55	W5(11)-20	DTR5(11)
P1-56	W5(11)-24	TCE5(11)

P1-57	W5(11)-2	TD5(11)
P1-75	W5(11)-6	DSR5(11)
P1-76	W5(11)-8	DCD5(11)

[Homem dos compatíveis com o sistema V.35 ao cabo macho \(em linha reta completamente\)](#)

Cabo usado para conectar um roteador dos compatíveis com o sistema equipado com uma porta V.35 a uma outra linha dispositivo.



[Homem dos compatíveis com o sistema V.11 DB-26 ao cabo macho DB-15](#)

Cabo usado para conectar um roteador RISC 2600i ou 3500R a uma outra linha dispositivo.

Pin #	DB26 Male	DB15 Male	Twisted Pair Combinations	
1			2 TXD_A	2
2	TXD_A	2	11 TXD_B	9
3	BT_A	7	3 BT_A	7
4	RXD_A	4	12 BT_B	14
5	RXC_A	6		
6			4 RXD_A	4
7			13 RXD_B	11
8	IND_A	5		
9	CTRL_A	3	5 RXC_A	6
10			14 RXC_B	13
11	TXD_B	9		
12	BT_B	14	8 IND_A	5
13	RXD_B	11	17 IND_B	12
14	RXC_B	13		
15			9 CTRL_A	3
16			18 CTRL_B	10
17	IND_B	12		
18	CTRL_B	10		
19				
20				
21				
22				
23				
24	SENSE			
25	GND	Connect 24 and 25 at DB26 end		
26	GND			

Informações Relacionadas

- [Suporte Técnico e Documentação - Cisco Systems](#)