

Configurando um Cisco 6400 NRP usando interfaces Point-to-Point and Multipont com o PPPoA (aal5mux ppp)

Índice

[Introdução](#)

[Antes de Começar](#)

[Convenções](#)

[Pré-requisitos](#)

[Componentes Utilizados](#)

[Configurar](#)

[Diagrama de Rede](#)

[Configurações](#)

[Verificar](#)

[Troubleshooting](#)

[Informações Relacionadas](#)

[Introdução](#)

Esta configuração de exemplo mostra um concentrador de acesso universal (UAC) do Cisco 6400 com um adaptador do processador da rota de nó (NRP). Os exemplos de ponto a ponto e as configurações multiponto do NRP são fornecidos. Dois Roteadores do digital subscriber line (DSL) do Cisco 827 configurados com protocolo Point-to-Point sobre o Asynchronous Transfer Mode (PPPoA) (aal5mux ppp) terminam no Cisco 6400.

As configurações para um multiplexador de acesso de linha de assinante digital do Cisco 6130 (DSLAM) NI2 e processador de switch de nó do Cisco 6400 (NSP) são fornecidas igualmente.

[Antes de Começar](#)

[Convenções](#)

Para obter mais informações sobre convenções de documento, consulte as [Convenções de dicas técnicas Cisco](#).

[Pré-requisitos](#)

Não existem requisitos específicos para este documento.

[Componentes Utilizados](#)

As informações neste documento são baseadas nas versões de software e hardware abaixo.

- Software Release 12.1(1)XB do Customer Premises Equipment do Cisco 827-4V (CPE) IOS®
- Software Release 12.0(7)DC do Cisco 6400 UAC-NRP IOS
- Software Release 12.0(4)DB do Cisco 6400 UAC-NSP IOS
- IOS Software release 12.1(1)DA do Cisco 6130 DSLAM-NI2

As informações neste documento foram criadas a partir de dispositivos em um ambiente de laboratório específico. Todos os dispositivos utilizados neste documento foram iniciados com uma configuração (padrão) inicial. Se você estiver trabalhando em uma rede ativa, certifique-se de que entende o impacto potencial de qualquer comando antes de utilizá-lo.

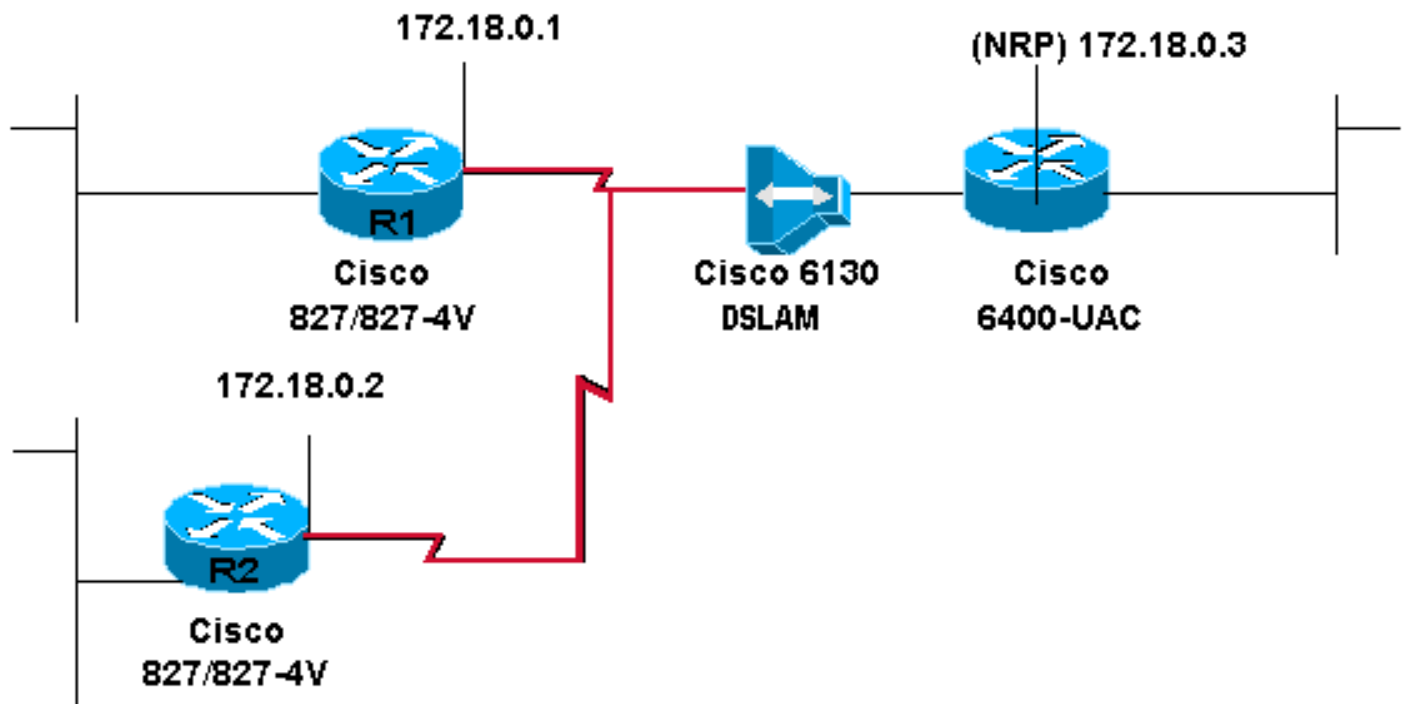
Configurar

Nesta seção, você encontrará informações para configurar os recursos descritos neste documento.

Nota: Para localizar informações adicionais sobre os comandos usados neste documento, utilize a Ferramenta Command Lookup (somente clientes [registrados](#)).

Diagrama de Rede

Este documento utiliza a instalação de rede mostrada no diagrama abaixo.



Configurações

Este documento utiliza as configurações mostradas abaixo.

- [Cisco 827 Router \(r1\)](#)
- [Cisco 827 Router \(R2\)](#)
- [Cisco 6130-NI2 DSLAM](#)

- [Cisco 6400 NSP](#)
- [Cisco 6400-NRP usando uma interface Point-to-Point](#)
- [Cisco 6400 NRP usando uma interface multiponto](#)

Cisco 827 Router (r1)

```

Current configuration:
!
version 12.0
service timestamps debug datetime msec
service timestamps log datetime msec
!
hostname R1
!
ip subnet-zero
!
interface Ethernet0
  no ip address
  no ip directed-broadcast
!
interface ATM0
  no ip address
  no ip directed-broadcast
  no atm ilmi-keepalive
  pvc 3/100
    encapsulation aal5mux ppp dialer
    dialer pool-member 1
!
bundle-enable
hold-queue 224 in
!
interface Dialer0
  ip address 172.18.0.1 255.255.0.0
  no ip directed-broadcast
  encapsulation ppp
  dialer pool 1
  dialer-group 1
  ppp authentication chap callin
  ppp chap hostname <hostname1> ppp chap password
<password1> ! ip classless ip route 0.0.0.0 0.0.0.0
Dialer0 no ip http server ! dialer-list 1 protocol ip
permit ! voice-port 1 timing hookflash-in 0 ! voice-port
2 timing hookflash-in 0 ! voice-port 3 timing hookflash-
in 0 ! voice-port 4 timing hookflash-in 0 ! end

```

Cisco 827 Router (R2)

```

Current configuration:
!
version 12.0
service timestamps debug datetime msec
service timestamps log datetime msec
!
hostname R2
!
ip subnet-zero
!
interface Ethernet0
  no ip address
  no ip directed-broadcast
!
interface ATM0
  no ip address
  no ip directed-broadcast

```

```

no ATM ilmi-keepalive
PVC 4/100
  encapsulation aal5mux ppp dialer
  dialer pool-member 1
!
bundle-enable
hold-queue 224 in
!
interface Dialer0
  ip address 172.18.0.2 255.255.0.0
  no ip directed-broadcast
  encapsulation ppp
  dialer pool 1
  dialer-group 1
  ppp authentication chap callin
  ppp chap hostname <hostname2> ppp chap password
<password2> ! ip classless ip route 0.0.0.0 0.0.0.0
Dialer0 ! dialer-list 1 protocol ip permit ! voice-port
1 timing hookflash-in 0 ! voice-port 2 timing hookflash-
in 0 ! voice-port 3 timing hookflash-in 0 ! voice-port 4
timing hookflash-in 0 ! end

```

Cisco 6130-NI2 DSLAM

```

ni2#
Current configuration:
!
version 12.1
service timestamps debug datetime msec
service timestamps log datetime msec
!
hostname ni2
!
slot 1 ATUC-1-4DMT
slot 2 ATUC-4FLEXIDMT
slot 13 ATUC-4FLEXIDMT
!
dsl-profile default
  dmt training-mode quick
ip subnet-zero
!
ATM address
47.0091.8100.0000.0075.2b3f.4d01.0075.2b3f.4d01.00
ATM router pnni
  no aesa embedded-number left-justified
  node 1 level 56 lowest
  redistribute ATM-static
!
interface ATM0/0
  no ip address
  ATM cac service-category abr deny
  ATM maxvp-number 0
  ATM maxvc-number 4096
  ATM maxvci-bits 12
!
interface Ethernet0/0
  no ip route-cache
!
interface ATM0/1
  no ip address
  ATM ilmi-keepalive
!
interface ATM0/2
  no ip address
  no ATM ilmi-keepalive

```

```
!  
interface ATM1/1  
  no ip address  
  no ATM ilmi-keepalive  
!  
interface ATM1/2  
  no ip address  
  no ATM ilmi-keepalive  
!  
interface ATM1/3  
  no ip address  
  no ATM ilmi-keepalive  
  ATM PVC 3 100 interface ATM0/1 3 100  
!  
interface ATM1/4  
  no ip address  
  no ATM ilmi-keepalive  
  ATM PVC 4 100 interface ATM0/1 4 100  
!  
ip classless  
!  
end
```

Cisco 6400 NSP

Current configuration:

```
!  
version 12.0  
service timestamps debug datetime msec  
service timestamps log datetime msec  
!  
hostname NSP  
!  
ip subnet-zero  
!  
atm address  
47.0091.8100.0000.0030.8027.7501.0030.8027.7501.00  
atm router pnni  
  no aesa embedded-number left-justified  
  node 1 level 56 lowest  
  redistribute atm-static  
!  
interface ATM0/0/0  
  no ip address  
  no ip directed-broadcast  
  atm maxvp-number 0  
!  
interface Ethernet0/0/0  
  no ip directed-broadcast  
!  
interface ATM1/0/0  
  no ip address  
  no ip directed-broadcast  
no atm ilmi-keepalive  
!  
interface ATM2/0/0  
  no ip address  
  no ip directed-broadcast  
  no atm ilmi-keepalive  
!  
interface ATM8/0/0  
  no ip address  
  no ip directed-broadcast  
  no atm ilmi-keepalive  
!  
!
```

```
interface ATM8/0/1
  no ip address
  no ip directed-broadcast
  no atm ilmi-keepalive
  atm pvc 3 100 interface ATM1/0/0 3 100
  atm pvc 4 100 interface ATM1/0/0 4 100
!
ip classless
!
end
```

Cisco 6400-NRP usando uma interface Point-to-Point

```
Current configuration:
!
version 12.0
service timestamps debug datetime msec
service timestamps log datetime msec
!
hostname NRP
!
username <username1> password <password1> username
<username2> password <password2> ! redundancy main-cpu
no auto-sync standard no secondary console enable ip
subnet-zero ! interface Loopback0 ip address 172.18.0.3
255.255.0.0 no ip directed-broadcast ! interface
ATM0/0/0 no ip address no ip directed-broadcast no ip
route-cache no atm ilmi-keepalive ! interface ATM0/0/0.3
point-to-point no ip directed-broadcast pvc 3/100
encapsulation aal5mux ppp Virtual-Template1 ! !
interface ATM0/0/0.4 point-to-point no ip directed-
broadcast pvc 4/100 encapsulation aal5mux ppp Virtual-
Template1 ! interface Ethernet0/0/1 no ip address no ip
directed-broadcast ! interface Ethernet0/0/0 no ip
directed-broadcast ! interface FastEthernet0/0/0 no ip
address no ip directed-broadcast full-duplex ! interface
Virtual-Template1 ip unnumbered Loopback0 no ip
directed-broadcast no peer default ip address ppp
authentication chap ! ip classless end
```

Cisco 6400 NRP usando uma interface multiponto

```
NRP#
Current configuration:
!
version 12.0
service timestamps debug datetime msec
service timestamps log datetime msec
!
hostname NRP
!
username <username1> password <password1> username
<username2> password <password2> ! redundancy main-cpu
no auto-sync standard no secondary console enable ip
subnet-zero ! interface Loopback0 ip address 172.18.0.3
255.255.0.0 no ip directed-broadcast ! interface
ATM0/0/0 no ip address no ip directed-broadcast no ip
route-cache no atm ilmi-keepalive ! interface ATM0/0/0.9
multipoint no ip directed-broadcast pvc 3/100
encapsulation aal5mux ppp Virtual-Template1 ! pvc 4/100
encapsulation aal5mux ppp Virtual-Template1 ! interface
Ethernet0/0/1 no ip address no ip directed-broadcast !
interface Ethernet0/0/0 no ip directed-broadcast !
interface FastEthernet0/0/0 no ip address no ip
directed-broadcast full-duplex ! interface Virtual-
Template1 ip unnumbered Loopback0 no ip directed-
```

```
broadcast no peer default ip address ppp authentication
chap ! ip classless ! end
```

Verificar

No momento, não há procedimento de verificação disponível para esta configuração.

Troubleshooting

Atualmente, não existem informações disponíveis específicas sobre Troubleshooting para esta configuração.

Informações Relacionadas

- [Configurando um Cisco 827 Router](#)
- [Guia da instalação do software do Cisco 6400](#)
- [Informação de suporte de tecnologia Cisco DSL](#)
- [Suporte do Produto - Cisco Systems](#)
- [Suporte Técnico - Cisco Systems](#)