

Índice

[Introdução](#)

[Pré-requisitos](#)

[Requisitos](#)

[Componentes Utilizados](#)

[Convenções](#)

[Números de produto](#)

[Recursos](#)

[Suporte à plataforma](#)

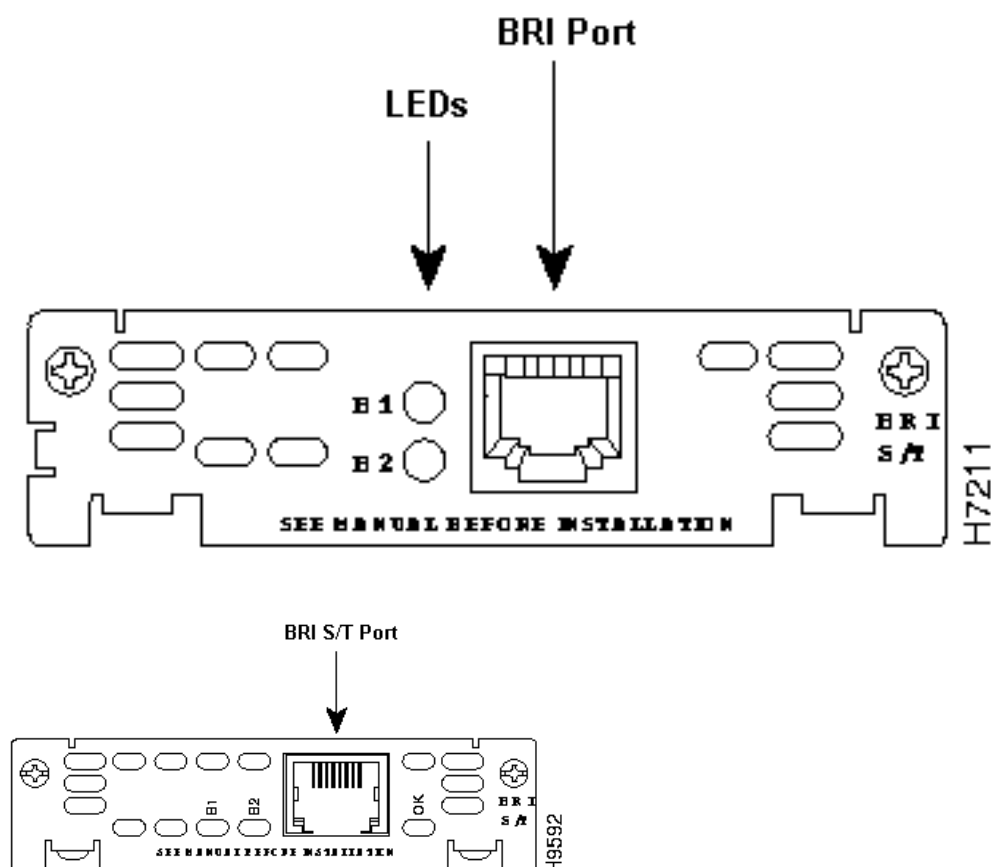
[Configuração](#)

[Informações Relacionadas](#)

Introdução

Três versões da ISDN Basic Rate Interface (BRI) S/T WAN Interface Card (WIC) estão disponíveis: WIC36-1B-S/T, WIC-1B-S/T e WIC-1B-S/T-LL. Essas placas oferecem uma única interface ISDN BRI S/T. Essas WIC podem exigir um NT-1 externo, dependendo do país. A WIC é inserida em um módulo de rede de mídia misto ou diretamente no slot WIC no chassi do Cisco 1700, 2600, 3600 ou 3700. A possibilidade de adicionar conectividade BRI por meio de uma WIC permite aos administradores maximizarem um espaço de slot importante ao mesmo tempo em que fornece opções de conectividade adicionais, como Ethernet, no mesmo módulo.

Nota: O WIC-1B-S/T-LL é para a linha alugada BRI.



Estas são as diferenças entre os dois:

- O número de produto é imprimido em uma etiqueta no lado inferior do WIC.
- O WIC36 tem uma aba fechando no lado esquerdo do WIC.
- O WIC-1B-S/T tem um diodo emissor de luz do " OK ".
- Use o **comando show diag de Cisco IOS®** a fim ver que WIC está em um módulo de rede.

Pré-requisitos

Requisitos

Não existem requisitos específicos para este documento.

Componentes Utilizados

Este documento não se restringe a versões de software e hardware específicas.

Convenções

Consulte as [Convenções de Dicas Técnicas da Cisco](#) para obter mais informações sobre convenções de documentos.

Números de produto

WIC36-1B-S/T	Uma porta do ISDN BRI (a relação S/T, exige o NT-1 externo)
WIC-1B-S/T	Uma porta do ISDN BRI (a relação S/T, exige o NT-1 externo)

Recursos

WIC36-1B-S/T	WIC-1B-S/T
<ul style="list-style-type: none">• Uma porta do ISDN BRI (a relação S/T, exige o NT-1 externo)• Conector RJ-45• Não compatível com Cisco 1600, 1720, 2600 ou 3700 Series• Não apoia a troca quente, porém nenhum dano de hardware ocorrerá se é trocado quando a potência estiver ligada	<ul style="list-style-type: none">• Uma porta do ISDN BRI (a relação S/T, exige o NT-1 externo)• Conector RJ-45• Apoiado no Cisco 1600, 1720, 2600, 3600 ou 3700 Series• Não pode ser utilizado com unidades base Cisco 1603 ou 1604• Não apoia a troca quente, porém nenhum dano de hardware

<ul style="list-style-type: none"> • Máximo de 1 pelo cartão NM-1E2W, NM-1E1R2W, e NM-2E2W • Introduza SOMENTE no entalhe "W1" dos módulos de rede 1E2W, 2E2W, e 1E1R2W. O NM é fechado fisicamente. • Não apoiado no NM-1FE1R2W, NM-1FE2W, NM-2FE2W, NM-2W • Não pode misturar no mesmo módulo de rede com um WIC-1B-S/T WIC. Um WIC-1B-S/T pode ser usado em um módulo de rede diferente no mesmo chassi. • Extremidade da data de vendas 31-Aug-1997 	<p>ocorre se é trocado quando a potência estiver ligada</p> <ul style="list-style-type: none"> • Pode entrar no entalhe "W0" ou "W1" dos módulos de rede 1E2W, 2E2W, e 1E1R2W • Apoiado no NM-1FE1R2W, NM-1FE2W, NM-2FE2W, NM-2W • Não introduza no mesmo módulo de rede que já tem um cartão WIC36-1B-S/T. Um WIC36-1B-S/T pode ser usado em um módulo de rede diferente no mesmo chassi.
--	---

Suporte à plataforma

Plat afor ma	Ci sc o 1 6 0 1(R) , Ci sc o 6 0 2(R) , Ci sc o	Ci sc o 1 6 0 3, Ci sc o 1 6 0 3- R, Ci sc o 1 6 0	Ci sc o 1 7 2 0, 1 7 5 0, 1 7 6 0	Cisc o 260 0,26 00X M	Cisco 3620, Cisco 3640	Ci sc o 3 6 3 1	Cisco 3660	Cisco 2691, 3725, 3745
--------------------	--	--	---	--------------------------------------	---------------------------------	-----------------------------------	---------------	---------------------------------

	1605-R	4, Cisco 1604-R								
Módulo portador	Não exigido	Não exigido	Não exigido	interno	NM-2W	NM-1E2W, NM-1E1R2W, NM-2FE2W, NM-2W	Não exigido	NM-1E2W, NM-1E1R2W, NM-2FE2W, NM-2W	interno	NM-1FE2W, NM-1FE1R2W, NM-2FE2W, NM-2W
WI C-1B-S/T	todos os releases do software Cisco IOS	não suportado	todos os releases do software Cisco IOS	todos os releases do software Cisco IOS	Todos os Cisco IOS Software Release 11.2(4)XA, 11.2(5)P, todos os 11.3, 11.3T, todo o 12.x	todos os releases do software Cisco IOS	todos os releases do software Cisco IOS	todos os releases do software Cisco IOS	todos os releases do software Cisco IOS	
WI C3 6-1B-S/T	não suportado	não suportado	não suportado	não suportado	11.x, 12.0, 12.0T, 12.1, 12.1T, 12.2. Não apoiado	não suportado	não suportado	não suportado	não suportado	

	o	o	o		em 12.2T.	o		
--	---	---	---	--	--------------	---	--	--

Configuração

A configuração da interface BRI WIC é similar a toda a outra interface BRI. Uma vez que o WIC é introduzido no roteador comporta-se apenas como toda a interface BRI construída no roteador, por exemplo, Cisco 800 e 1600 Series Router.

Refira o [fluxograma do Troubleshooting de BRI](#) a fim pesquisar defeitos os circuitos de BRI.

Informações Relacionadas

- [Configurando E1 canalizado e T1 canalizado](#)
- [Suporte OIR para Módulos de Rede de Modems Analógicos e Digitais](#)
- [Acesse a página de suporte de tecnologia](#)
- [Página de suporte de produtos de acesso](#)
- [Suporte Técnico e Documentação - Cisco Systems](#)