

Especificações técnica do adaptador CAB-25AS-MMOD

Índice

[Introdução](#)

[Pré-requisitos](#)

[Requisitos](#)

[Componentes Utilizados](#)

[Convenções](#)

[Especificações técnica](#)

[Informações Relacionadas](#)

[Introdução](#)

Este documento fornece as especificações técnica para o adaptador CAB-25AS-MMOD.

[Pré-requisitos](#)

[Requisitos](#)

Não existem requisitos específicos para este documento.

[Componentes Utilizados](#)

Este documento não se restringe a versões de software e hardware específicas.

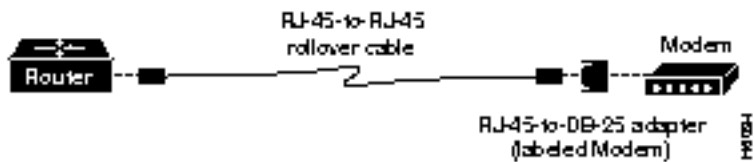
As informações neste documento foram criadas a partir de dispositivos em um ambiente de laboratório específico. Todos os dispositivos utilizados neste documento foram iniciados com uma configuração (padrão) inicial. Se a sua rede estiver ativa, certifique-se de que entende o impacto potencial de qualquer comando.

[Convenções](#)

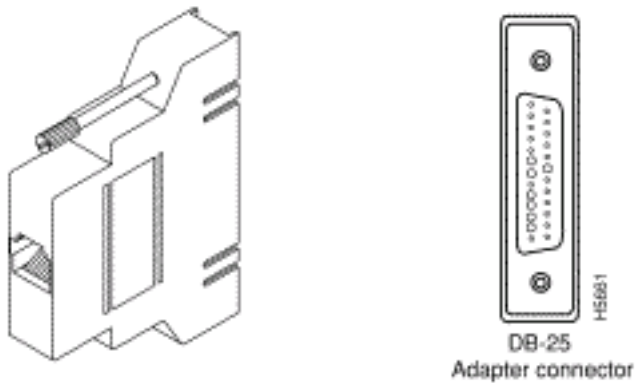
Para obter mais informações sobre convenções de documento, consulte as [Convenções de dicas técnicas Cisco](#).

[Especificações técnica](#)

Esta ilustração mostra o adaptador CAB-25AS-MMOD (part number CAB-25AS-MMOD). Este adaptador é usado com o Cisco 2500 Series, incluindo a Access Server Series (Cisco 2509 com o Cisco 2512).



Este adaptador tem um conector RJ-45 em uma extremidade e um conector do homem DB-25 na outra extremidade.



Esta tabela alista os pinos para o RJ-45 e o MMOD:

Cabo	Adaptadores DB-25
Pinos RJ-45	Pinos ¹ MMOD
1	5
2	8
3	3
4	7
5	7
6	2
7	20
8	4

o adaptador MMOD ¹The que está disponível através de Cisco é etiquetado “modem.”

[Informações Relacionadas](#)

- [Suporte Técnico - Cisco Systems](#)