

# Estudo de caso da ACI: o domínio físico é desassociado do EPG na remoção da última vinculação de porta estática da CLI do NXOS

## Contents

---

[Introdução](#)

[Pré-requisitos](#)

[Configuração e topologia](#)

[Casos Práticos](#)

[Etapas envolvidas](#)

---

## Introdução

Este documento descreve o impacto da exclusão de todas as vinculações de porta estática do APIC CLI para um switch leaf quando o recurso de validação de domínio está habilitado no ACI.

## Pré-requisitos

Noções básicas sobre a configuração da Application Centric Infrastructure (ACI) e o recurso de validação de domínio.

Mais informações sobre o recurso de validação de domínio na ACI podem ser encontradas em,

<https://www.cisco.com/c/en/us/support/docs/software/aci-data-center/221206-understand-aci-enforce-domain-validation.html#:~:text=13%201%2C19-.Enforce%20Domain%20Validation%3A%20Enabled,NOT%20programmed%20on%20the%20interface.>

## Configuração e topologia

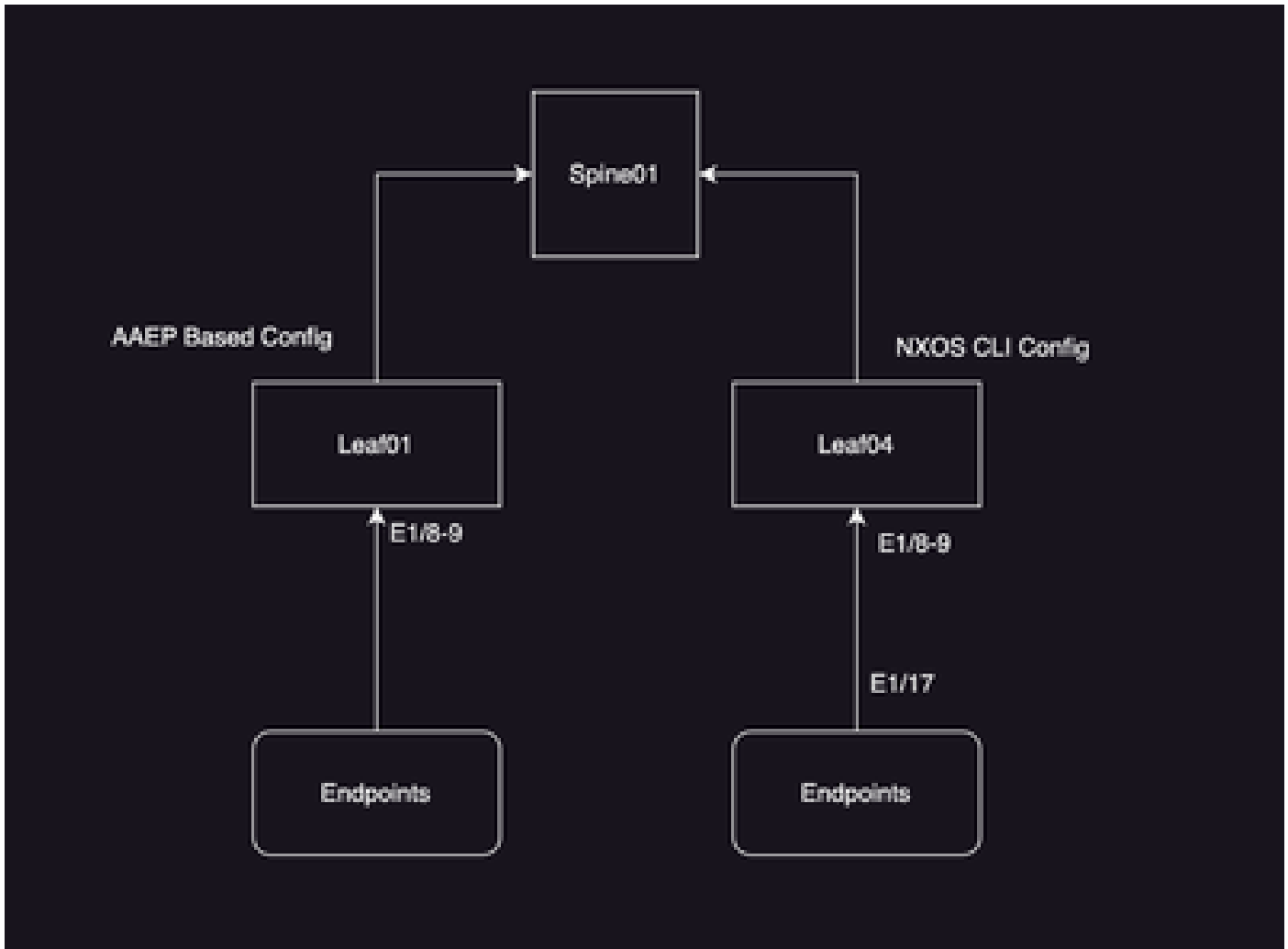
Nessa configuração, você usará duas maneiras diferentes de programar a Vlan nas interfaces do switch Leaf da ACI

1. O Perfil de Entidade de Acesso Anexável (AAEP) anexado às portas Leaf01 do Grupo de Política de Interface (IPG) foi configurado com o Mapeamento do Grupo de Política de Ponto de Extremidade (EPG).
2. O AAEP conectado à porta Leaf04 IPG não tem nenhum mapeamento de EPG, no entanto, a "vinculação de porta estática" é realizada através da CLI para enviar Vlans.

Duas folhas - 01 e 04 ,

Modelo: N9K-C93180YC-FX

- Versão 16.0(3e)
- Política do IPG: ipg\_1
  - aaep1 (Usado para a Folha 01)
  - system-cdp-enabled
  - system-lldp-enabled
- Política IPG: ipg\_2
  - aaep\_static ( Usado para Leaf04)
  - system-cdp-enabled
  - system-lldp-enabled
- Seletor de Interface de Folha:Leaf\_101\_interface\_profile
  - Porta8-9
  - ipg\_1
- Seletor de Interface de Folha:Leaf\_104\_interface\_profile
  - Porta8-9
  - ipg\_2
- Perfil do Switch: Leaf\_101
  - Folha101
  - Leaf\_101\_interface\_profile
- Perfil do Switch: Leaf\_104
  - Folha104
  - Leaf\_104\_interface\_profile
- Locatário: abc-tn , Perfil de Aplicativo: abc-ap, EPG: epg-1, BD: bd-1
- Domínio Físico: abc-dom , Pool de Vlans: Estático : abc-vlan-pool(150-152)
- Domínio sample-dom é mapeado para EPG epg-1



## Casos Práticos

Neste laboratório, você observará o "impacto" da exclusão de vinculações de porta estática da CLI do NXOS®. O comportamento neste documento mostrará " Quando você remover todos os mapeamentos de porta estática do NXOS® CLI(somente CLI), o APIC removerá o domínio físico do EPG". De acordo com o projeto CLI atual, ocorre uma limpeza do domínio físico para a associação EPG na remoção da última porta estática. Este é um recurso para manter uma configuração ideal e evitar a sobreposição de vlans em determinados cenários. O mesmo não é relevante para as configurações feitas via GUI/API.

Esse comportamento só pode afetar a estrutura da ACI quando o projeto de configuração envolve a implantação de anexos de porta estática e associação de EPG a AEP misturados no mesmo EPG, o que é incomum.

Se o domínio físico for removido do EPG e o recurso de validação de domínio estiver ativado na estrutura, o APIC removerá todas as vlans das interfaces do EPG.

Esse problema já foi resolvido na ID do Cisco Bug CSCwj74262 Alterações no comportamento atual esperado com relação à limpeza de configuração na configuração CLI)

# Etapas envolvidas

Etapa1. Certifique-se de que a validação de domínio esteja habilitada.

```
<#root>
apic1#
moquery -c infraSetPol | egrep "domainValidation"

domainValidation          : yes
```

Se a validação de domínio foi desabilitada no cenário, nenhum impacto será visto como removendo a associação de domínio físico do EPG e isso não acontece com uma remoção de VLAN das interfaces leaf.

Etapa 2. As Vlans são programadas na Folha 101 devido ao mapeamento AAEP para EPG.

```
<#root>
apic1#
fabric 101 show vlan encap-id 151
```

```
-----
Node 101 (bgl-aci07-leaf01)
-----
```

VLAN Name	Status	Ports
14 abc-tn:abc-ap:epg-1	active	Eth1/8, Eth1/9

VLAN Type	Vlan-mode
14 enet	CE

Etapa 3. As Vlans não foram programadas para a folha 104, pois nenhum mapeamento estático foi feito.

```
apic1# fabric 104 show v1an encap-id 151
```

```
-----  
Node 104 (1eaf04)  
-----  
++ No v1an programmed
```

VLAN Name	Status	Ports
-----		
VLAN Type	Vlan-mode	
-----		

Etapa 3. Configuração de estilo NXOS® no Leaf 104 do APIC CLI

```
apic1(config)# leaf 104  
apic1(config-leaf)# interface eth 1/8-9  
apic1(config-leaf-if)# switchport trunk allowed v1an 151 tenant abc-tn application abc-ap epg epg-1 <=>
```

Etapa 4. Validar se o APIC fvIfConn MO for criado

```
apic1# moquery -c fvIfConn | grep dn | grep abc  
dn : uni/epp/fv-[uni/tn-abc-tn/ap-abc-ap/epg-epg-1]/node-101/attEntitypathatt-[abc-aaep  
dn : uni/epp/fv-[uni/tn-abc-tn/ap-abc-ap/epg-epg-1]/node-104/stpathatt-[eth1/8]/conndef  
dn : uni/epp/fv-[uni/tn-abc-tn/ap-abc-ap/epg-epg-1]/node-104/stpathatt-[eth1/9]/conndef
```

Etapa 5. Configuração excluída do nó 104

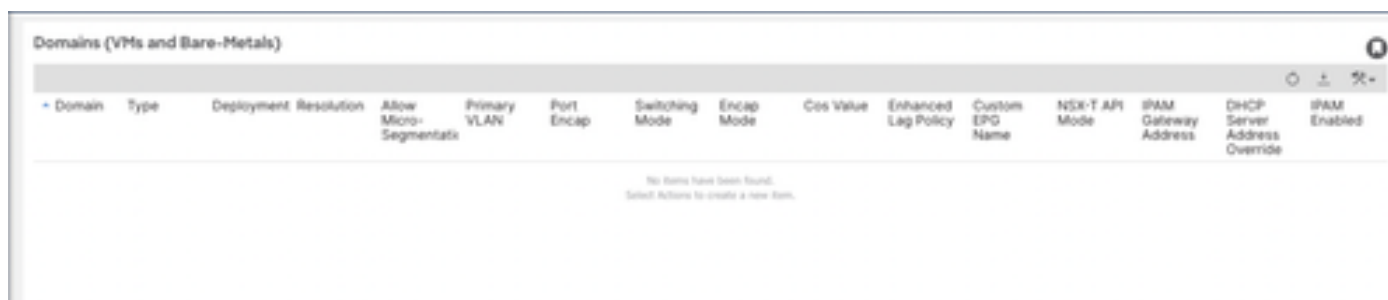
```
apic1(config-leaf)# interface eth 1/8-9
```

```

apic1(config-leaf-if)# no switchport trunk allowed vlan 151 tenant abc-tn application abc-ap epg epg-1
apic1(config-leaf-if)#

```

Etapa 6. O domínio foi removido devido ao script de limpeza disparado no back-end quando a configuração é removida por meio da CLI.



Etapa 7. Programação de VLAN removida devido ao recurso de validação de imposição (Como o domínio não está associado ao EPG, as vlans não são enviadas)

```

apic1# fabric 101 show vlan encap-id 151

```

```

-----
Node 101 (leaf01)
-----

```

```

VLAN Name                               Status   Ports
-----

```

```

++ vlan got removed

```

```

VLAN Type  Vlan-mode
-----

```

## Sobre esta tradução

A Cisco traduziu este documento com a ajuda de tecnologias de tradução automática e humana para oferecer conteúdo de suporte aos seus usuários no seu próprio idioma, independentemente da localização.

Observe que mesmo a melhor tradução automática não será tão precisa quanto as realizadas por um tradutor profissional.

A Cisco Systems, Inc. não se responsabiliza pela precisão destas traduções e recomenda que o documento original em inglês ([link fornecido](#)) seja sempre consultado.