



Hardware-installatie

- [Installatievereisten, op pagina 1](#)
- [Het basisstation installeren, op pagina 8](#)
- [Het basisstation of de repeater op het plafond bevestigen, op pagina 9](#)
- [Het basisstation of de repeater op een bureau bevestigen, op pagina 12](#)
- [Het basisstation of de repeater aan de muur bevestigen, op pagina 13](#)
- [De batterij in de handset installeren, op pagina 17](#)
- [Het oplaadstation instellen, op pagina 20](#)
- [De handsetbatterij opladen, op pagina 20](#)

Installatievereisten

De Cisco IP DECT 6800-serie is opgebouwd uit de volgende hardware:

- 6825 handset
- 6825 robuuste handset
- 6823 handset
- 110 basisstation met enkele cel
- 210 basisstation met meerdere cellen
- 110 repeater



Opmerking De 110 basisstation met enkele cel kan niet worden gebruikt in het systeem met meerdere cellen.

Voordat u begint met het instellen van het Cisco IP DECT 6800-serie-systeem:

- Bepaal het aantal gebruikers (handsets) die nodig zijn.
- Bepaal het aantal telefoonlijnen (nummers) die nodig zijn. Elke gebruiker kan maximaal 2 lijnen en 2 gelijktijdige oproepen hebben, zolang het totale aantal ondersteunde gelijktijdige oproepen in het systeem niet is bereikt.
- Gezien het aantal handsets, bepaal het aantal benodigde basisstations op basis van:

- Een schatting van het gelijktijdige handsetgebruik: zie [Handsetregistraties, op pagina 3](#) voor meer informatie.
- Grootte van de ruimte in die is afgedekt.
- Het bereik van de basisstations. Elke basisstation heeft een bereik van maximaal 300 meter buitenshuis en een bereik van 50 meter binnenshuis.
- Indien nodig kunt u repeaters aan het basisstation toevoegen om het systeembereik uit te breiden:

Tabel 1: Maximaantal repeaters voor basisstations

Basisstations	Repeaters
110 basisstation met enkele cel	6
210 basisstation met meerdere cellen	3

Bereik van de repeaters. Elke repeater heeft een bereik van maximaal 300 meter buitenshuis en een bereik van 50 meter binnenshuis.

Zie *Cisco IP DECT Phone 6800 Series Deployment Guide* voor meer informatie over het bepalen van het aantal basisstations, repeaters en handsets voor het dekkinggebied.

- Het gespreksbeheersysteem moet ingesteld en operationeel zijn. Vraag om de informatie van het gespreksbeheersysteem, met inbegrip van serveradressen, gebruikers-id's en wachtwoorden. [Werkbladen](#) is misschien nuttig wanneer u de informatie verzamelt.
- Plan de locatie waar u elk basisstation wilt installeren.
 - Bepaal of u de basisstations aan de wand of op het plafond wilt monteren.
Wij leveren wandpluggen en schroeven waarmee u het basisstation op gipswanden kunt monteren.
 - Zorg ervoor dat er een LAN-verbinding dicht bij de geplande locatie van elke basisstation is. De Ethernet-kabel die bij de basis wordt geleverd is 200 cm lang, maar elke lengte CAT5e-kabel is geschikt tot 10 m.
 - Als u geen gebruikmaakt van Power over Ethernet (PoE), installeert u het basisstation in de buurt van het stopcontact dat zich in een gebied bevindt dat een goede dekking biedt. De lengte van het netsnoer met de adapter is 208 cm.
 - Bepaal of de basisstations zijn geplaatst zodat ze met de handsets kunnen communiceren. Zorg dat de dekking optimaal is voor uw gebruikers.
Met de 110 basisstation met enkele cel kunt u een extra repeater toevoegen om dekking te verbeteren.
Met de 210 basisstation met meerdere cellen kunt u extra basisstations of repeaters toevoegen om de dekking te verbeteren.
- Als er repeaters nodig zijn:
 - Bepaal of u de repeaters aan de wand of op het plafond wilt monteren.
Wij leveren wandpluggen en schroeven om de repeater op gipswanden te monteren. Zie de procedures voor montage voor meer informatie.

- Zorg ervoor dat er een stopcontact is in de buurt van de geplande locatie van elke repeater. De lengte van het netsnoer met de adapter is 208 cm.
- Zorg ervoor dat de repeater zich binnen het bereik van het basisstation bevindt. Elke basisstation heeft een bereik van maximaal 300 meter buitenshuis en een bereik van 50 meter binnenshuis.

Handsetregistraties

U kunt maximaal 20 handsets hebben die zijn geregistreerd op 110 basisstation met enkele cel en 30 handsets die zijn geregistreerd op 210 basisstation met meerdere cellen. Het aantal actieve gesprekken die het basisstation kan afhandelen is echter beperkt door de codec.

Tabel 2: Aantal ondersteunde actieve oproepen voor een 110 basisstation met enkele celen en 210 basisstation met meerdere cellen

Band	110 basisstation met enkele cel	210 basisstation met meerdere cellen
Gelijktijdige smalband	10	10
Gelijktijdige beveiligde smalband	10	8
Breedband	5	5

Tabel 3: Aantal ondersteunde actieve oproepen voor twee 110 basisstation met enkele cels en twee 210 basisstation met meerdere cellens

Band	110 basisstation met enkele cel	210 basisstation met meerdere cellen
Gelijktijdige smalband	20	16
Gelijktijdige beveiligde smalband	20	16
Breedband	10	10

Tabel 4: Maximumaantal ondersteunde actieve oproepen voor meerdere 210 basisstation met meerdere cellens

Band	Systeem met meerdere cellen
Gelijktijdige smalband	2000
Gelijktijdige beveiligde smalband	2000
Breedband	1250



Opmerking

Als een gebruiker Drukken om te spreken inschakelt, kan het basisstation het ondersteunde aantal actieve oproepen verminderen.



Opmerking Als u de repeaters gebruikt, ondersteunt de basis minder actieve handsets.

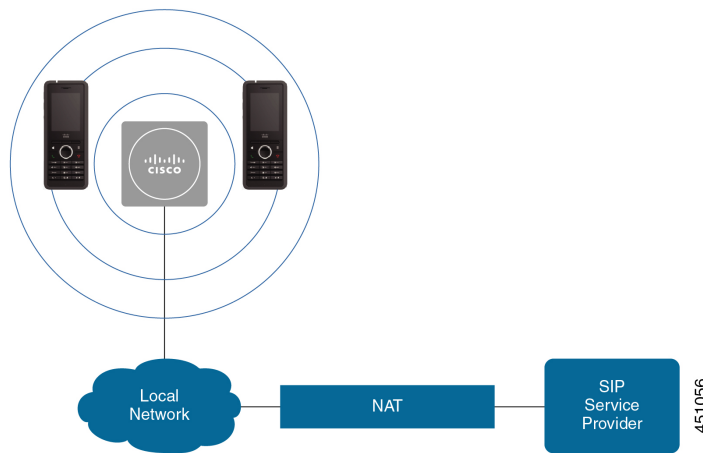
Implementaties met één cel, twee cellen en meerdere cellen hebben verschillende maximaal aantallen voor handsets en basisstations. Zie [Netwerken met één cel, twee cellen en meerdere cellen, op pagina 4](#) voor meer informatie.

Netwerken met één cel, twee cellen en meerdere cellen

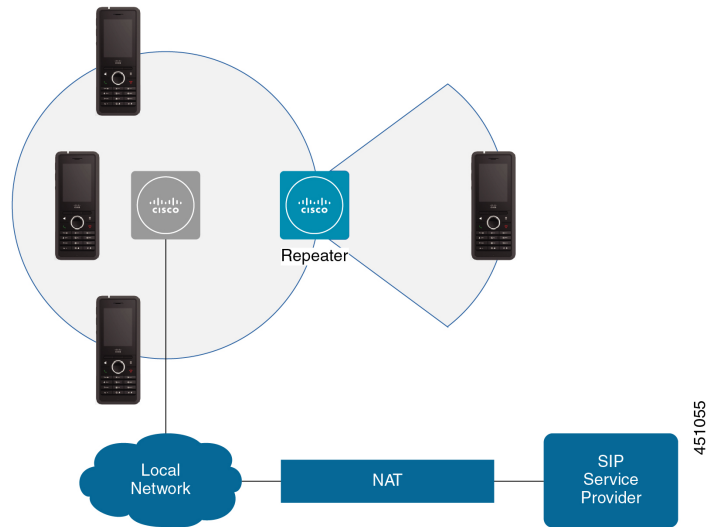
U kunt een systeem met één cel, twee cellen of meerdere cellen instellen.

Een systeem met één cel bestaat uit een van de 110 basisstation met enkele cel met maximaal 20 handsets of 210 basisstation met meerdere cellen met maximaal 30 handsets. U kunt ook tot 6 van de 110 repeaters gebruiken met 110 basisstation met enkele cel en tot 3 van de 110 repeaters met 210 basisstation met meerdere cellen voor verbeterde radiodekking. Op de volgende afbeelding ziet u een netwerk met één cel met één basisstation.

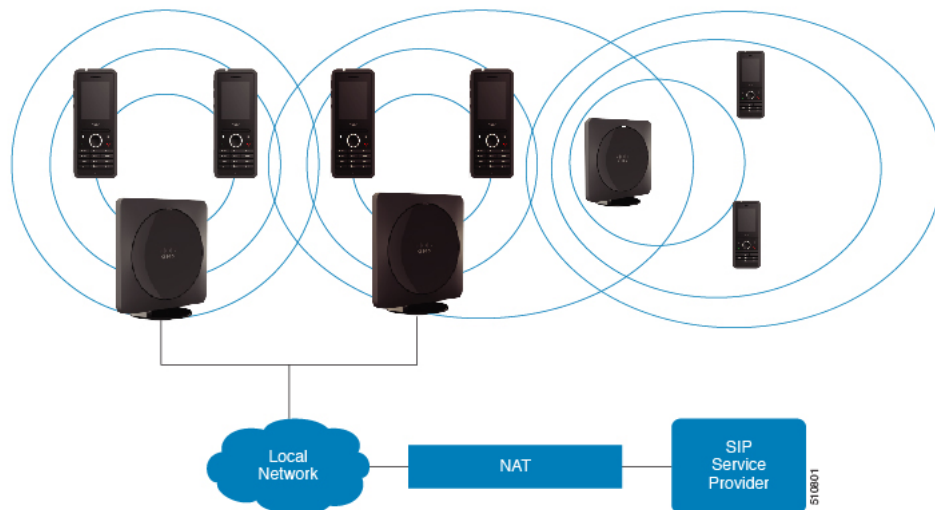
Figuur 1: Netwerk met één cel



Op de volgende afbeelding ziet u een basisstation met één cel met één repeater.

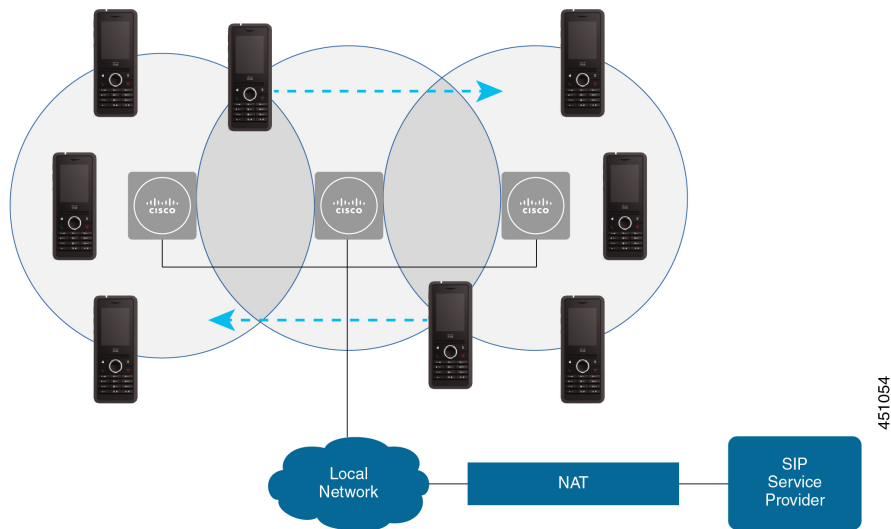
Figuur 2: Eén basisstation met één repeater

Een systeem met twee cellen bestaat uit twee 110 basisstation met enkele cel's met maximaal 30 handsets. In dit systeem kunt u ook maximaal 12 van de 110 repeaters gebruiken voor verbeterde radiodekking. Op de volgende afbeelding ziet u twee basisstations met één repeater.

Figuur 3: Netwerk met twee cellen

Een systeem met meerdere cellen bestaat uit 2 210 basisstation met meerdere cellen's met maximaal 60 handsets of maximaal 250 210 basisstation met meerdere cellen's met maximaal 1000 handsets. In dit systeem kunt u ook 6 van de 110 repeater's gebruiken met twee basisstations of 100 110 repeater's met 250 basisstations voor een betere radiodekking. Op de volgende afbeelding ziet u een netwerk met meerdere cellen met 3 basisstations.

Figuur 4: Netwerk met meerdere cellen



Verwante onderwerpen

- [Extra basisstations toevoegen om een netwerk met meerdere cellen te maken \(workflow\)](#)
- [Een extra basisstation toevoegen om een netwerk met twee cellen te maken \(workflow\)](#)

Inhoud van een basisstationpakket

Uw basisstationpakket heeft de volgende inhoud:

- Basisstation
- Basisstationstandaard
- Ethernet-kabel
- Regionale voedingsadapter
- USB-naar-voedingsstekker-kabel
- Montageschroeven en plugs
- Afdrukt overeenstemmingsdocument

Als u het basisstation op het plafond wilt monteren, moet u een afzonderlijke plafondmontagekit bestellen.

Inhoud pakket repeater

Uw repeater omvat de volgende zaken:

- Repeater
- Repeaterstandaard
- Regionale voedingsadapter

- USB-naar-voedingsstekker-kabel
- Montageschroeven en plugs
- Afgedrukt overeenstemmingsdocument

Als u de repeater op het plafond wilt monteren, moet u een afzonderlijke plafondmontagekit bestellen.

Inhoud van het handsetpakket

Uw handsetpakket omvat de volgende zaken:

- Handset met bevestigde riemclip In de handset bevindt zich de batterij met een stuk plastic dat de batterijcontacten bedekt.



Opmerking

U moet het stuk plastic over de batterijcontacten verwijderen. Zie [De batterij in de handset installeren, op pagina 17](#) voor meer informatie.

- Oplader met verbonden USB-kabel.
- Regionale voedingsadapter voor het oplaadstation.
- Plastic afdekplaatje om de riemclip op de handset te vervangen.



Opmerking

Zorg ervoor dat u dit kleine plastic kapje bijhoudt in geval u de handset wenst te gebruiken zoen riemclip.

- Afgedrukt overeenstemmingsdocument.

U hebt het label op de doos nodig om de handset te registreren.

Energievereisten

Voor het basisstation is een van deze voedingsbronnen vereist:

- PoE (Power over Ethernet) - minimaal IEEE 802.3: voedingsklasse 2 (3,84 tot 6,49 W)
- De voedingsadapter is specifiek voor uw regio met een USB-naar-voedingsstekker-kabel. De voedingsadapter wordt aangesloten op een stopcontact.

De handset krijgt voeding van een lithium-ionbatterij van 3,7 V, 1000 mAh en 4,1 Wh.

De voedingskabel van de handsetlader wordt aangesloten op de regionale voedingsadapter en de voedingsadapter moet zijn aangesloten op een stopcontact.

Het basisstation installeren

Wanneer het basisstation verbinding maakt met het netwerk, branden de lampjes om de netwerkstatus aan te geven:

- Groen: verbonden.
- Oranje: verbinding in behandeling.
- Rood, knipperend: kan geen verbinding maken met het netwerk.
- Rood, onafgebroken: netwerkverbinding wordt opnieuw ingesteld.

Gebruik deze procedure om te controleren dat het basisstation en het netwerk met elkaar kunnen communiceren, voordat u het basisstation op de gekozen locatie monteert.

Voordat u begint

Voor het basisstation hebt u nodig:

- PoE (Power over Ethernet) of een voedingsadapter
- LAN-verbinding
- Een IP-adres dat is toegewezen door DHCP in het netwerk

Procedure

- Stap 1** Sluit het ene einde van de Ethernet-kabel aan op het basisstation.
- Stap 2** Sluit het andere einde van de Ethernet-kabel aan op de LAN-poort.
- Stap 3** Als u geen PoE gebruikt, sluit u de voedingsadapter aan op het basisstation en vervolgens op het stopcontact.
- Stap 4** Als het lampje na een paar minuten rood knippert, voert u de volgende stappen uit:
- a) Ga naar de knop **Resetten** op de onderrand van het basisstation.
 - b) Druk op **Resetten** totdat het lampje onafgebroken rood is.
 - c) Laat **Resetten** los.

Het lampje zou oranje moeten knipperen en er wordt geprobeerd verbinding te maken. Als het lampje niet groen brandt, dan kan het basisstation geen IP-adres ophalen. Zie [Lampje van het basisstation brandt onafgebroken rood](#) voor meer informatie.

Volgende stappen

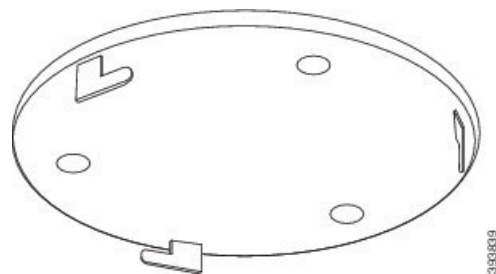
Monteer het basisstation met een van deze procedures:

- [Het basisstation of de repeater op het plafond bevestigen, op pagina 9](#)
- [Het basisstation of de repeater op een bureau bevestigen, op pagina 12](#)
- [Het basisstation of de repeater aan de muur bevestigen, op pagina 13](#)

Het basisstation of de repeater op het plafond bevestigen

U kunt het basisstation of de repeater monteren op een plafond. Ze gebruiken een aangepaste montageplaat voor het plafond die u op het plafond kunt installeren. U moet deze montageplaat voor het plafond bestellen.

Figuur 5: Montageplaat voor plafond



Het basisstation en de repeater hebben een bereik van maximaal 300 meter buitenshuis en een bereik van 50 meter binnenshuis.

In deze taak verwijst de term *apparaat* naar het basisstation of de versterker.

Voordat u begint

U hebt hiervoor het volgende nodig:

- Montageplaat voor plafond
- Potlood
- Bevestigingsmateriaal (schroeven en plugs) geschikt voor montage op het plafond.
- Basisstation: LAN-aansluiting dicht bij de montagelocatie.
- Basisstation: als u geen PoE gebruikt, een stopcontact dicht bij de montagelocatie.
- Repeater: een stopcontact dicht bij de montagelocatie.
- Zorg ervoor dat het basisstation met het netwerk kan communiceren (zie [Het basisstation installeren, op pagina 8](#)). Nadat het basisstation kan communiceren en het lampje groen is, kunt u de kabels loskoppelen.

Bepaal de beste plaatsing, waarbij u rekening houdt met het dekkingsgebied en de materialen waaruit de wand bestaat.

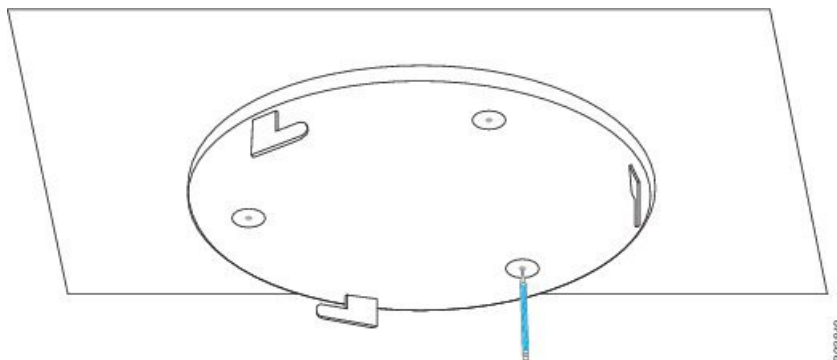
- Als u een 110 basisstation met enkele cel hebt, moet u mogelijk een extra 110 basisstation met enkele cel of extra 110 repeaters toevoegen.
- Als u een 210 basisstation met meerdere cellen hebt, moet u mogelijk extra basisstations of repeaters toevoegen.

U kunt de het hulpprogramma voor locatieonderzoek op de handset gebruiken op de plaatsing te plannen.

Procedure

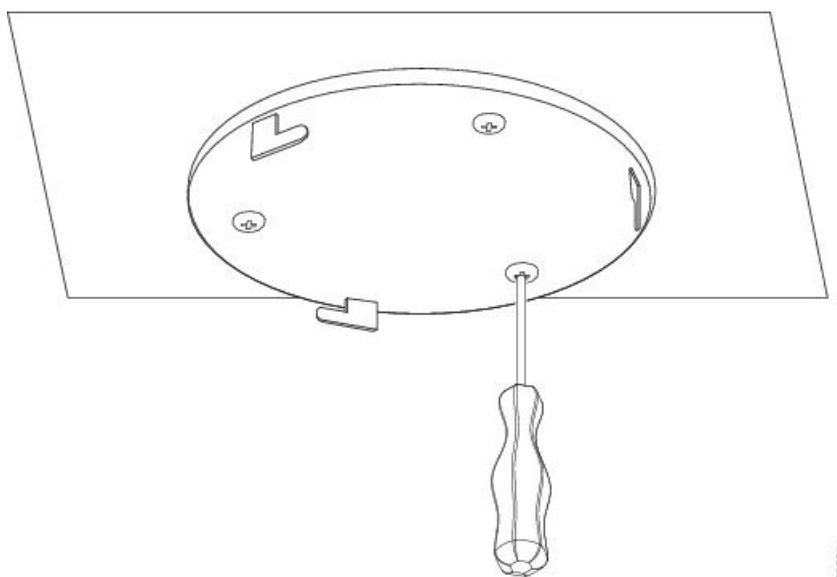
Stap 1 Plaats de montageplaat op de gewenste plek op het plafond.

Stap 2 Markeer waar u de schroeven moet plaatsen.



Stap 3 Plaats de pluggen volgens de beschrijving van de fabrikant.

Stap 4 Zet de montageplaat vast op het plafond met de schroeven.



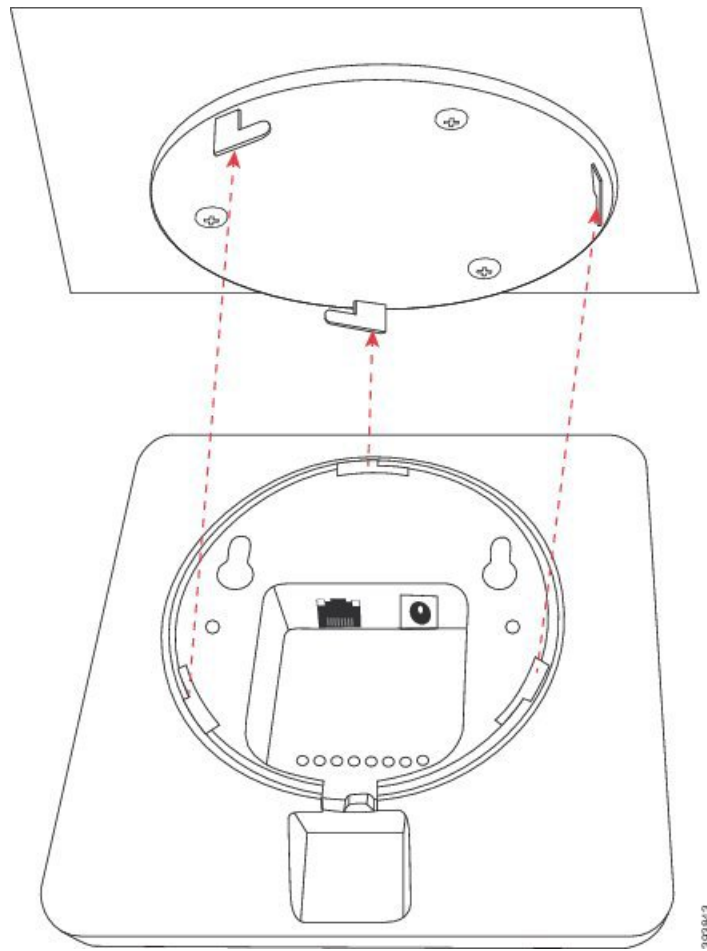
Stap 5 Alleen basisstation: sluit de Ethernet-kabel aan op het apparaat en voer de kabel door de sleuf in het apparaat.

Stap 6 Sluit het apparaat aan op de voeding:

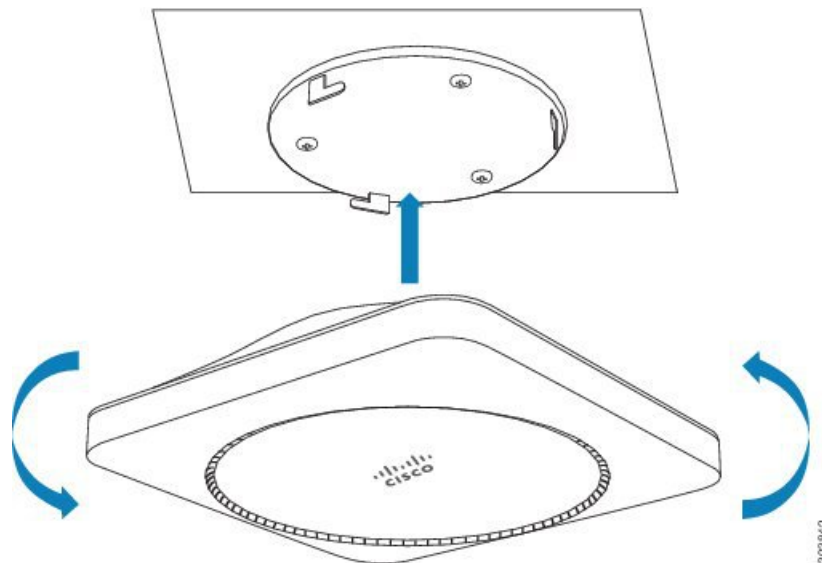
- Basisstation met PoE op het LAN: extra voeding is niet vereist.
- Basisstation zonder PoE: sluit de voedingsadapter aan op het basisstation en voer de kabel door de sleuf in het basisstation.
- Repeater: sluit de voedingsadapter aan op de repeater en voer de kabel door de sleuf in de repeater.

Stap 7 Lijn de sleuven op de plaat uit met de sleuven in het apparaat en draai naar links in tot het apparaat op zijn plek vergrendelt.

Op deze afbeelding ziet u de uitlijning van de montageplaat op het basisstation. De achterkant van de repeater is vergelijkbaar met het basisstation.



Op deze afbeelding ziet u hoe u het apparaat moet draaien om het in de montageplaat vast te zetten.



Stap 8 Alleen basisstation: sluit de Ethernet-kabel aan op de LAN-poort.

Stap 9 Steek de voedingsadapter in het stopcontact als dat nodig is.

Volgende stappen

Voer een van de volgende acties uit:

- Installeren van het basisstation:
 - Handmatige configuratie: [Aanmelden bij de beheerwebpagina](#) en [Het basisstation configureren](#)
 - Automatische configuratie: [Aanmelden bij de beheerwebpagina](#) en [Handsetregistratie starten](#)
- Installeren van de versterker: [Een repeater toevoegen](#)

Het basisstation of de repeater op een bureau bevestigen

U kunt het basisstation of de repeater plaatsen op een bureau of ander horizontaal oppervlak (bijvoorbeeld een boekenplank). Selecteer een locatie waar het basisstation of de repeater niet makkelijk vanaf wordt gestoten.

Het basisstation en de repeater hebben een bereik van maximaal 300 meter buitenshuis en een bereik van 50 meter binnenshuis.

In deze taak verwijst de term *apparaat* naar het basisstation of de versterker.

Voordat u begint

U hebt hiervoor het volgende nodig:

- Basisstation: LAN-aansluiting dicht bij de montagelocatie.
- Basisstation: als u geen PoE gebruikt, een stopcontact dicht bij de montagelocatie.
- Repeater: een stopcontact dicht bij de montagelocatie.
- Zorg ervoor dat het basisstation met het netwerk kan communiceren (zie [Het basisstation installeren, op pagina 8](#)). Nadat de communicatie tot stand is gebracht en het lampje groen is, kunt u de kabels loskoppelen als u het basisstation nog niet hebt getest op de uiteindelijke locatie.

Bepaal de beste plaatsing, waarbij u rekening houdt met het dekkingsgebied en de materialen waaruit de wand bestaat.

- Als u een 110 basisstation met enkele cel hebt, moet u mogelijk een extra 110 basisstation met enkele cel of extra 110 repeaters toevoegen.
- Als u een 210 basisstation met meerdere cellen hebt, moet u mogelijk extra basisstations of repeaters toevoegen.

U kunt de het hulpprogramma voor locatieonderzoek op de handset gebruiken op de plaatsing te plannen.

Procedure

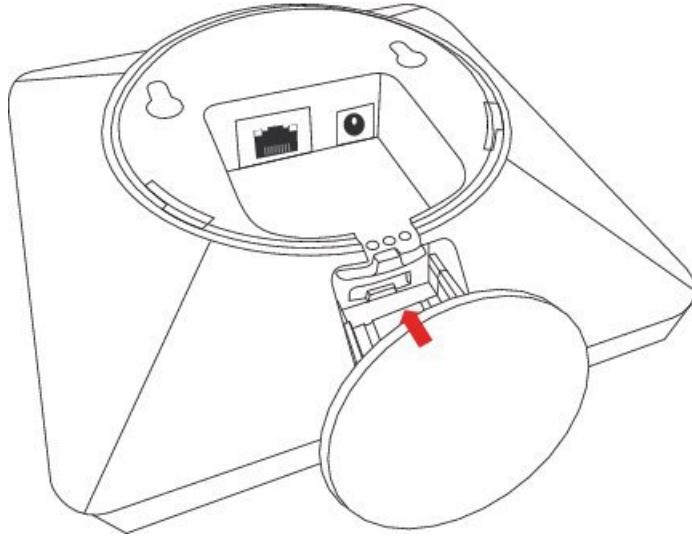
Stap 1 Alleen basisstation: sluit de Ethernet-kabel aan op het apparaat en voer de kabel door de sleuf in het apparaat.

Stap 2 Sluit het apparaat aan op de voeding:

- Basisstation met PoE op het LAN: extra voeding is niet vereist.
- Basisstation zonder PoE: sluit de voedingsadapter aan op het basisstation en voer de kabel door de sleuf in het basisstation.
- Repeater: sluit de voedingsadapter aan op de repeater en voer de kabel door de sleuf in de repeater.

Stap 3 Schuif de steun in het apparaat en druk tot deze op zijn plek vastklikt.

In deze afbeelding wordt getoond hoe de steun aansluit op het basisstation. De achterkant van de repeater is vergelijkbaar met het basisstation.



Stap 4 Alleen basisstation: sluit de Ethernet-kabel aan op de LAN-poort.

Stap 5 Steek de voedingsadapter in het stopcontact als dat nodig is.

Volgende stappen

Voer een van de volgende acties uit:

- Installeren van het basisstation:
 - Handmatige configuratie: [Aanmelden bij de beheerwebpagina](#) en [Het basisstation configureren](#)
 - Automatische configuratie: [Aanmelden bij de beheerwebpagina](#) en [Handsetregistratie starten](#)
- Installeren van de versterker: [Een repeater toevoegen](#)

Het basisstation of de repeater aan de muur bevestigen

U kunt het basisstation of de repeater monteren aan een wand. U kunt twee schroeven aan de wand bevestigen en het basisstation of de repeater op de schroefkoppen schuiven. U kunt ook de steun voor plafondmontage gebruiken.

We raden u aan het basisstation of de repeater zo hoog mogelijk op een wand te bevestigen. Bevestig het basisstation indien mogelijk met een neerwaartse hoek voor betere radiodekking.

Het basisstation en de repeater hebben een bereik van maximaal 300 meter buitenshuis en een bereik van 50 meter binnenshuis.

In deze taak verwijst de term *apparaat* naar het basisstation of de versterker.

Voordat u begint

U hebt hiervoor het volgende nodig:

- Potlood
- Waterpas
- Meetlint
- Bevestigingsmateriaal (schroeven en wandpluggen) geschikt voor montage aan de wand. U kunt ook de plaat voor plafondmontage gebruiken.
- Basisstation: LAN-aansluiting dicht bij de montagelocatie.
- Basisstation: als u geen PoE gebruikt, een stopcontact dicht bij de montagelocatie.
- Repeater: een stopcontact dicht bij de montagelocatie.
- Zorg ervoor dat het basisstation met het netwerk kan communiceren (zie [Het basisstation installeren, op pagina 8](#)). Nadat het basisstation kan communiceren en het lampje groen is, kunt u de kabels loskoppelen.

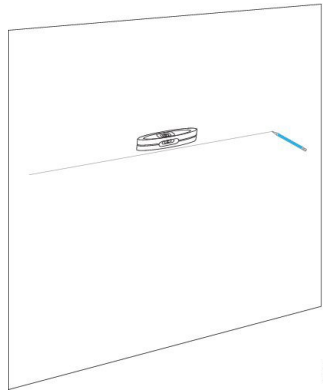
Bepaal de beste plaatsing, waarbij u rekening houdt met het dekkingsgebied en de materialen waaruit de wand bestaat.

- Als u een 110 basisstation met enkele cel hebt, moet u mogelijk een extra 110 basisstation met enkele cel of extra 110 repeaters toevoegen.
- Als u een 210 basisstation met meerdere cellen hebt, moet u mogelijk extra basisstations of repeaters toevoegen.

U kunt de het hulpprogramma voor locatieonderzoek op de handset gebruiken op de plaatsing te plannen.

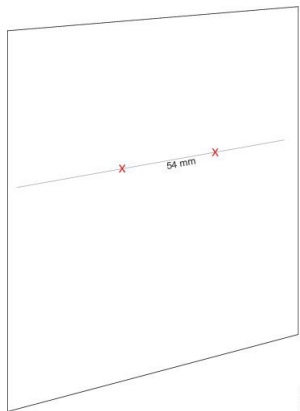
Procedure

Stap 1 Houd de Waterpas op de gewenste locatie ten minste 5,7 cm onder het plafond en teken een horizontale lijn.



Stap 2 Markeer waar de schroeven moeten worden geplaatst.

- Zonder plaat voor plafondmontage: breng twee markeringen aan op de lijn, 54 mm uit elkaar (hart-tot-hart).

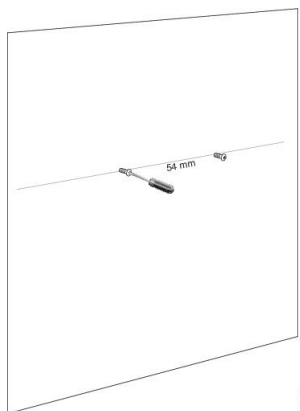


- Met plaat voor plafondmontage: houd de plaat vast zodat twee van de gaten de lijn snijden. Markeer de gaten.

Stap 3 Plaats de wandpluggen volgens de beschrijving van de fabrikant.

Stap 4 Breng de schroeven aan.

- Zonder steun voor plafondmontage: plaats de schroeven zodat er ongeveer 9,52 mm tussen de kop en de wand is.



- Met plaat voor plafondmontage: houd de plaat over de gaten en schroef de schroeven vast tot de plaat niet meer beweegt.

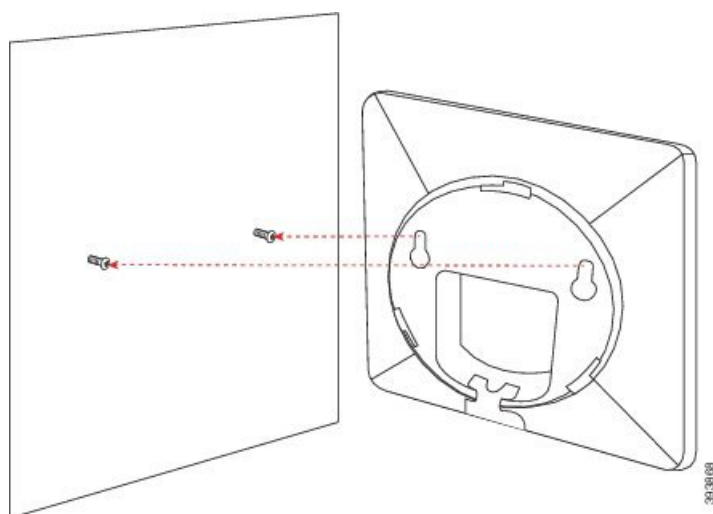
Stap 5 Alleen basisstation: sluit de Ethernet-kabel aan op het basisstation en voer de kabel door de sleuf in het basisstation.

Stap 6 Sluit het apparaat aan op de voeding:

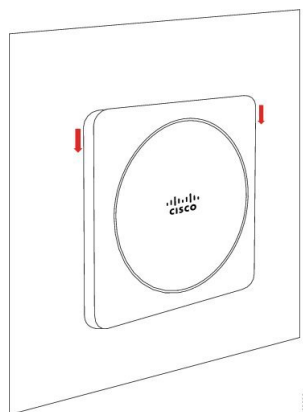
- Basisstation met PoE op het LAN: extra voeding is niet vereist.
- Basisstation zonder PoE: sluit de voedingsadapter aan op het basisstation en voer de kabel door de sleuf in het basisstation.
- Repeater: sluit de voedingsadapter aan op de repeater en voer de kabel door de sleuf in de repeater.

Stap 7 Bevestig het apparaat aan de wand.

- Zonder plaat voor plafondmontage: dit diagram toont de uitlijning van de schroefkoppen en het apparaat.



In deze afbeelding ziet u hoe u het apparaat op de schroefkoppen plaatst.



- Met plaat voor plafondmontage: houd het apparaat vast met de letters in het Cisco-logo onderaan en draai iets naar rechts. Lijn de sleuven aan de onderkant van het apparaat uit met de haken op de steun, druk het apparaat in de steun en draai het naar links totdat het apparaat vastzit.

Stap 8 Alleen basisstation: sluit de Ethernet-kabel aan op de LAN-poort.

Stap 9 Steek de voedingsadapter in het stopcontact als dat nodig is.

Volgende stappen

Voer een van de volgende acties uit:

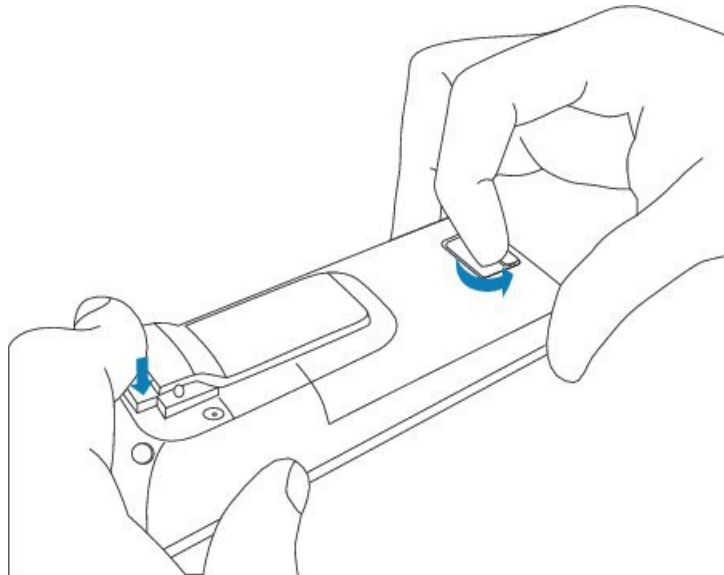
- Installeren van het basisstation:
 - Handmatige configuratie: [Aanmelden bij de beheerwebpagina](#) en [Het basisstation configureren](#)
 - Automatische configuratie: [Aanmelden bij de beheerwebpagina](#) en [Handsetregistratie starten](#)
- Installeren van de versterker: [Een repeater toevoegen](#)

De batterij in de handset installeren

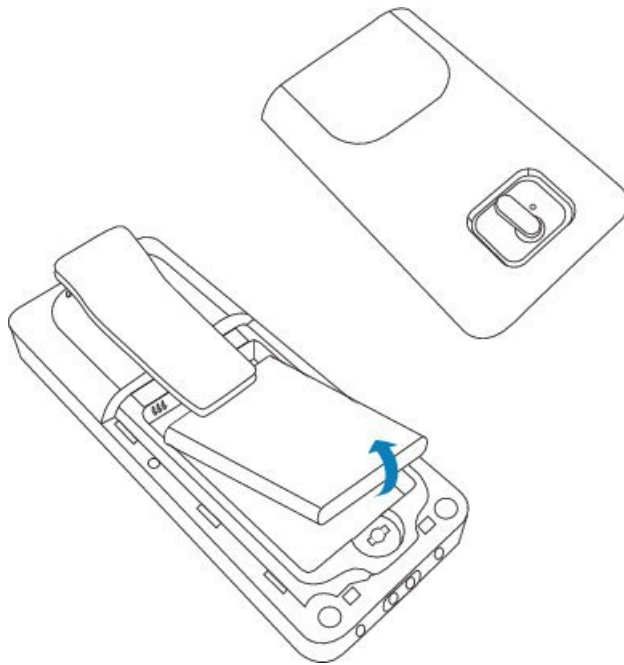
De accu van de handset wordt in de handset geleverd, maar er is een plastic lipje op de contactpunten van de batterij geplaatst. U moet het plastic lipje verwijderen.

Procedure

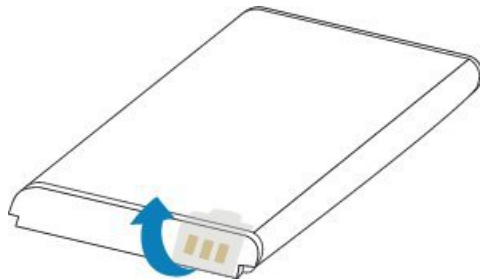
Stap 1 Op de achterzijde van de handset draait u het veerslot linksom om de achterzijde te ontgrendelen, tilt u de clip op en tilt u vervolgens de klep op om de batterijafdekking te verwijderen.



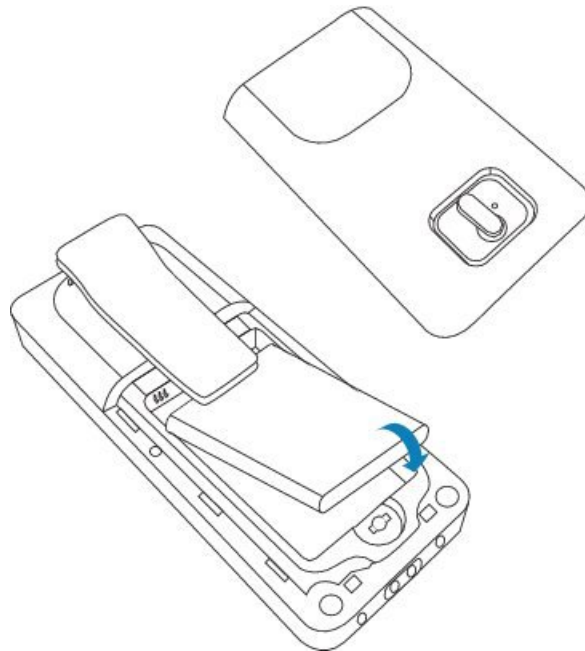
Stap 2 Verwijder de batterij uit de handset.



Stap 3 Verwijder het plastic lipje over de batterijcontacten.



Stap 4 Plaats de batterij onder de clip en laat ze in het compartiment vallen.



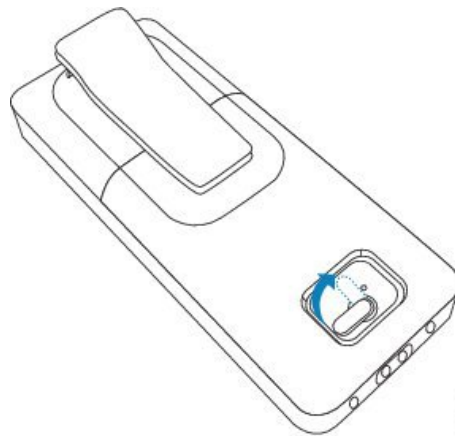
31328162

De batterijcontacten bevinden zich links bovenaan de batterij en links bovenaan het batterijcompartiment. Zorg ervoor dat de contacten met elkaar zijn verbonden en dat de batterij correct in het compartiment is geplaatst.

Opmerking De accu past maar op één manier in het compartiment. Forceer de accu niet op de verkeerde manier in het accucompartiment.

Stap 5 Plaats de batterijafdekking terug, zorg ervoor dat de afdekking correct is gesloten en draai het veerslot met de wijzers van de klok mee naar de vergrendelde positie.

De afdekking mag niet geforceerd worden gesloten. Als de afdekking niet vlot sluit, moet u de afdekking afnemen en controleren of de batterij volledig in het batterijcompartiment is geplaatst.



31328163

Volgende stappen

Voordat u de handset gebruikt, dient u deze op te laden. Zie [De handsetbatterij opladen, op pagina 20](#).

Het oplaadstation instellen

U gebruikt het oplaadstation om de handset op te laden. Het oplaadstation heeft een ingebouwde USB-kabel die in de voedingsadapter wordt geplaatst. De voedingsadapter is ontworpen voor de specifieke configuratie van de stopcontacten en het vermogen in uw land.

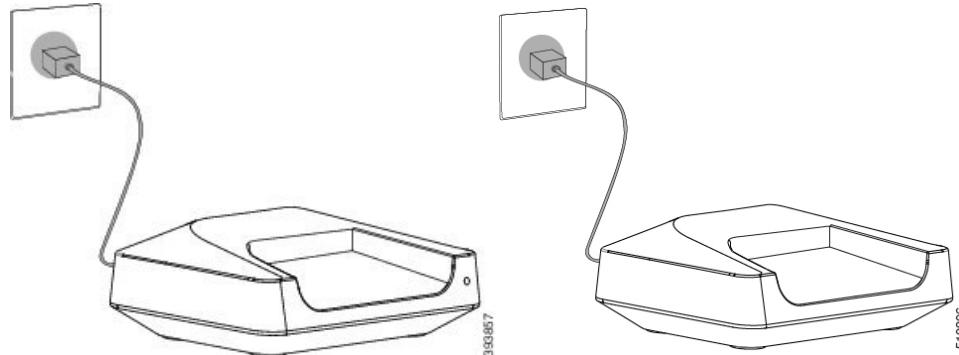
Het oplaadstation met 6825 handset en 6825 robuuste handset heeft een USB-poort aan de zijkant van het station en een led-indicator aan de voorkant van het station. De USB-poort aan de zijkant wordt op dit moment niet ondersteund. De LED-indicator brandt wanneer de handset wordt opgeladen.

Het oplaadstation dat wordt geleverd bij de 6823 handset heeft geen USB-poort en LED-indicator. U kunt ook het oplaadstation van 6825 handset gebruiken om deze handset op te laden.

Procedure

-
- Stap 1** Plaats het oplaadstation op een vlak oppervlak.
 - Stap 2** Steek de USB-connector van de stroomkabel in de voedingsadapter.
 - Stap 3** Steek de voedingsadapter in het stopcontact.

Figuur 6: 6825 handset en 6823 handset oplaadstation



De handsetbatterij opladen

U gebruikt de handsetlader om de batterij van de handset op te laden.

**Opmerking**

Bij de levering is de batterij gedeeltelijk opgeladen. U moet de batterij echter *minstens 10 uur* opladen alvorens u deze voor het eerst gebruikt. Als u de batterij niet volledig oplaadt, kan dit de levensduur van de batterij verminderen.

Als u de batterij uit de handset verwijdert en later terugplaatst, moet deze volledig worden ontladen en vervolgens volledig worden opgeladen zodat de batterijindicator accuraat is.



Voorzichtig Laad de batterij op met de meegeleverde handsetlader. Als u een andere methode gebruikt, kunt u de batterij, de handset of uw omgeving beschadigen.

Laad de batterij alleen op in omgevingen waar de temperatuur tussen 0 °C en 40 °C ligt.



Voorzichtig Laad de batterij niet op in gevaarlijke omgevingen en omgevingen met explosiegevaar.

Als u de handset op de lader plaatst, gaat deze aan (als deze niet al aan staat) en wordt een bericht weergegeven dat de handset wordt opgeladen. Het scherm van de handset wordt op de geconfigureerde tijden gedimd en uitgeschakeld.

Als de LED op de handset begint te knipperen, wordt de firmware van de handset geüpdatet.

Voordat u begint

Stel het oplaadstation op zoals beschreven in [Het oplaadstation instellen, op pagina 20](#).

Zorg ervoor dat uw handsetlader op het stopcontact is aangesloten.

Procedure

Plaats de handset zodanig in de lader dat de contacten in de handset en de contacten in de lader overeenstemmen.

De handset geeft een beep, het scherm wordt ingeschakeld en toont een bericht dat de handset wordt opgeladen. Als dit niet het geval is, moet u de handset uit de lader verwijderen en het opnieuw proberen.

Als de handset bij het opladen blijft beepen, kunt u proberen de oplossing voor probleem te vinden in de sectie [Handset blijft beepen in de lader](#).

Over de vertaling

Cisco biedt voor sommige gebieden lokalisatie aan voor deze content. De vertalingen worden echter alleen aangeboden ter informatie. Als er sprake is van inconsistentie, heeft de Engelse versie van de content de voorkeur.