

Problemen oplossen met ACI Fabric-poorttrack

Inhoud

[Inleiding](#)

[Overzicht](#)

[Topologie](#)

[Aanbevolen controlelijst voor probleemoplossing](#)

[Bevestig het symptoom](#)

[Controleer het Fabric Port-Track-beleid](#)

[Fabric Uplink LLDP-buren valideren](#)

[Fabric Uplink-interfacestatus en klepgeschiedenis controleren](#)

[De status van de aangetaste downlink-interface controleren](#)

[Controleren van foutopsporingslogboeken voor Fabric Port-Track](#)

[Gegevens van de transceiver controleren](#)

[De fysieke interface toewijzen aan de interne poort](#)

[Overzicht van gebeurtenisgeschiedenis van link naar platform bekijken](#)

[Link-debounce controleren en configureren indien nodig](#)

[Geconsolideerde opdrachtverwijzing](#)

[Corner Case Scenario 1: Interface niet flapperen, maar Fabric Port-Track geactiveerd](#)

[Corner Case Scenario 2: BiDi-optica en passieve TAP-interferentie](#)

[Overwegingen voor vPC](#)

[Belangrijke opmerking voor APIC-verbonden poorten](#)

[Referenties](#)

Inleiding

In dit document worden ACI Fabric Port Tracking-functie, stappen voor probleemoplossing en scenario's voor hoekscenario's beschreven.

Overzicht

Cisco ACI Fabric Port-Track, ook wel Fabric Track of Port Tracking genoemd, is een veerkrachtfunctie die wordt gebruikt op ACI-switches om de status van host-facing / downlink-poorten te regelen op basis van de bedrijfsstatus van fabric-facing / uplink-poorten.

Fabric Port-Track is ontworpen om te voorkomen dat het verkeer zwart wordt wanneer een blad

voldoende connectiviteit met de ACI-fabric verliest. Zonder deze functie kan een host-facing interface fysiek up blijven, zelfs als het blad zijn fabric-uplinks heeft verloren. In die toestand kunnen aangesloten eindpunten doorgaan met het doorsturen van verkeer naar het blad, maar het blad moet dat verkeer niet naar de structuur kunnen doorsturen.

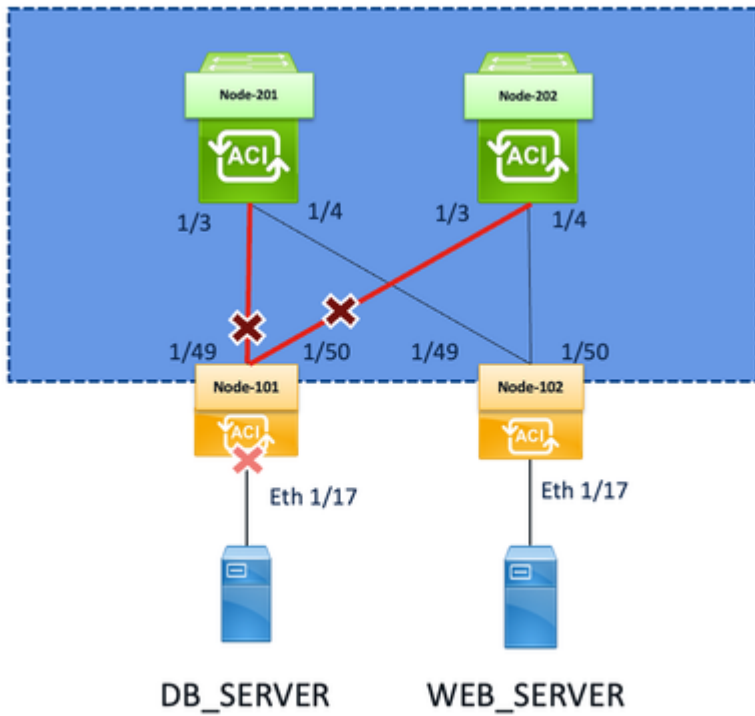
Wanneer Fabric Port-Track is ingeschakeld, bewaakt het blad de actieve verbindingen naar de laag van de wervelkolom en vergelijkt het aantal operationele verbindingen met de geconfigureerde drempel. Als het aantal beschikbare verbindingen onder het geconfigureerde minimum daalt, worden de geselecteerde host-facing/downlink-interfaces automatisch naar beneden gehaald. Hierdoor kunnen aangesloten eindpunten, servers of externe apparaten de link-down-gebeurtenis detecteren en uitvallen naar een ander beschikbaar pad of blad in plaats van door te gaan met het verzenden van verkeer naar een blad dat niet langer voldoende connectiviteit heeft.

Zodra het vereiste aantal fabric-uplinks is hersteld en het aantal operationele fabric-koppelingen boven de geconfigureerde drempel is hersteld, worden de downlink-interfaces na de geconfigureerde terugzetvertraging weer hersteld.

Voorbeeldgedrag:

- Blad heeft twee uplinks naar stekels.
- Fabric Port-Track is ingeschakeld.
- Minimale drempelwaarde voor koppelingen naar actieve verbindingen is niet bereikt.
- Leaf schakelt host-facing/downlink interfaces uit.
- Verbonden servers of externe switches detecteren de gebeurtenis link-down en failover.
- Nadat de connectiviteit van de verbinding is hersteld, maakt de leaf opnieuw naar de host gerichte poorten mogelijk na de geconfigureerde vertraging.

Topologie



Aanbevolen controlelijst voor probleemoplossing

Gebruik de controlelijst bij het onderzoeken van problemen met Cisco ACI Fabric Port-Track. Elke stap bevat de relevante verificatie- of probleemoplossingsopdrachten.

Bevestig het symptoom

Controleer of de host-facing/downlink-poorten zijn uitgeschakeld en of de gebeurtenis gerelateerd is aan Fabric Port-Track.

Controleren op Fabric Port-Track-fout F0532:

```
moquery -c faultInst -f 'fault.Inst.code=="F0532"'
```

Voorbeeldindicatie:

```
descr      : Port is down, reason being fabricTrack(connected)
severity   : critical
subject    : port-down
```

Als de fout F0532 aanwezig is, is de interface uitgeschakeld vanwege Fabric Port-Track.

Controleer het Fabric Port-Track-beleid

Controleer of Fabric Port-Track is ingeschakeld en controleer de geconfigureerde parameters.

```
moquery -c infraPortTrackPol | egrep "adminSt|delay|includeApicPorts|minlinks"
```

Bekijk de gepresenteerde waarden:

Parameter	Doel
adminSt	Geeft aan of Fabric Port-Track is ingeschakeld of uitgeschakeld.
vertraging	Terugzetvertraging voordat downlink-poorten opnieuw worden ingeschakeld.
inclusiefApicPorts	Geeft aan of APIC-poorten zijn inbegrepen.
minlinks	Minimaal aantal benodigde operationele verbindingen.

Voorbeeld:

```
adminSt      : on
delay        : 300
includeApicPorts : no
minlinks     : 0
```

Fabric Uplink LLDP-buren valideren

Bevestig dat het blad nog steeds de verwachte burens van de ruggengraat over de uplinks van de stof ziet.

```
show lldp neighbors
```

Voor gedetailleerde informatie over een specifieke stof uplink:

```
show lldp neighbors int ethernet 1/49 detail
```

Gebruik deze uitvoer om te bevestigen:

- Lokale bladinterface.
 - Externe ruggengraatnode.
 - Externe wervelkolom-interface.
 - LLDP-wachttijd.
 - Of de verwachte buurman nog aanwezig is.
-

Fabric Uplink-interfacestatus en klepgeschiedenis controleren

Controleer of de fabric-facing interface onlangs is geflapt.

```
show int eth 1/49 | egrep "flapped|state"
```

Voorbeeld:

```
admin state is up, Dedicated Interface  
Last link flapped 00:02:57
```

Een recente flap op de stof uplink kan verklaren waarom Fabric Port-Track werd geactiveerd.

De status van de aangetaste downlink-interface controleren

Controleer de status en de klepgeschiedenis van de host-facing/downlink-interface.

```
show int eth 1/17 | egrep "flapped|state|fabric-track"
```

Dit helpt de downlink-poortgebeurtenis te correleren met de fabric-uplinkfout.

Controleren van foutopsporingslogboeken voor Fabric Port-Track

Controleer het Fabric Port-Track-proceslogboek op het betreffende blad.

```
cat /var/sysmgr/tmp_logs/fabric_track.py.dbg | tail -n 15
```

Voorbeeld log-uitvoer tijdens normaal gebruik:

```
cat /var/sysmgr/tmp_logs/fabric_track.py.dbg | tail -n 15
Reading the port track Mo
...
Reading the port track Mo
```

Voorbeeldlogbestand tijdens het mislukkingvenster:

<#root>

```
cat /var/sysmgr/tmp_logs/fabric_track.py.dbg | tail -n 15
Reading Isis Mo to check for Isis Adjacency
1 Fabric links are up
Reading llPhysIf Mos of fabric links to check number of up fabric links
Bringdown: 0 Fabric links left up
PortTrackIf Mo is not present. Creating PortTrackIf Mo for
```

eth1/17

```
Committing the port track Mo
```

Deze berichten geven aan dat het blad onvoldoende verbindingen heeft gedetecteerd en PortTrack-interfaceobjecten heeft gemaakt voor de betreffende downlinkpoorten.

Belangrijkste opmerkingen:

- Het blad detecteerde één verbinding met de stof.
- Kort daarna detecteerde het zero fabric-links.
- Fabric Port-Track heeft PortTrack If-beheerde objecten gemaakt voor de betreffende interfaces.
- De downlink-interface, zoals eth1/17, werd naar beneden gehaald.

Gegevens van de transceiver controleren

Verzamel optische informatie voor de betreffende stof uplink.

```
show interface ethernet 1/49 transceiver details | egrep "type|name|serial"
```

Voorbeeld:

```
type is QSFP-40/100-SRBD  
name is CISCO-FINISAR  
serial number is FIW2440004Z-B
```

Dit is vooral belangrijk bij het oplossen van problemen:

- Optische fouten.
 - BiDi-optica.
 - Passieve tapes.
 - Bewaking van de interactie met het gereedschap.
 - Onverwachte verbindingssleutels.
-

De fysieke interface toewijzen aan de interne poort

Identificeer het interne poortnummer dat is gekoppeld aan de fysieke interface.

```
vsh_lc -c 'show platform internal usd port info' | egrep "Eth1/49" -A 1
```

Voorbeeld:

```
<#root>
```

```
Port 61.0 (Eth1/49) : Admin UP (1) Link UP Cfg_Fec Disabled Fec Disabled Fcot Fiber retimer 0x0  
AN_knob No AN_cfg Yes AN_operSt No In_debounce 0,
```

```
Debounce-Time 0
```

```
usecs qsa: No
```

In dit voorbeeld wordt Eth1/49 toegewezen aan interne poort 61.0.

Overzicht van gebeurtenisgeschiedenis van link naar platform bekijken

Nadat u de interne poort hebt geïdentificeerd, bekijkt u de geschiedenis van de koppelingsgebeurtenis.

```
vsh_lc -c 'show platform internal tah event-history linkevents' | grep Port "61.0" -A 1
```

Voorbeeld zonder debounce:

```
Port 61.0: tahusd_port_handle_debounce: No debounce required!!
```

Voorbeeld met geconfigureerd debounce:

```
Port 61.0: tahusd_port_handle_debounce/9481: Started Debounce Timer for 10000 ms
```

Dit bevestigt of link debounce is toegepast tijdens het link event.

Link-debounce controleren en configureren indien nodig

Controleer of het uitbannen van koppelingen is geconfigureerd voor fabric-interfaces. Het uitzetten van koppelingen kan helpen voorkomen dat voorbijgaande microflaps het gedrag van de Fabric Port-Track onmiddellijk activeren.

Controleer het structuurinterfacebeleid:

```
moquery -c fabricFifPo1 | egrep "dn|linkDebounce"
```

Voorbeeld:

```
dn          : uni/fabric/fintfpo1-default
linkDebounce : 0
```

Controleer het uitzetten rechtstreeks vanuit de interface:

```
show interface eth1/49 debounce
```

Voorbeeld zonder debounce:

```
-----  
Port          Debounce time Value(ms)  
-----  
Eth1/49      disable          0
```

Als het uitzetten is uitgeschakeld en microflaps worden vermoed, configureert u het uitzetten op de fabric-interface:

```
configure  
leaf 101  
interface ethernet 1/49  
link debounce time 100
```

Belangrijk:

- De waarde is in milliseconden.
- 100 staat gelijk aan 1 seconde.

De configuratie verifiëren:

```
show interface eth1/49 debounce
```

Verwachte output:

```
-----  
Port          Debounce time Value(ms)  
-----  
Eth1/49      enable          100
```

Het standaardinterval voor debouncen is 0 ms. We raden een waarde van 100 ms aan, maar u kunt een waarde kiezen die geschikt is voor uw stof.

Geconsolideerde opdrachtverwijzing

Taak	Opdracht
Fabric Port-Track-fout controleren	moquery -c faultInst -f 'fault.Inst.code="F0532"
Fabric Port-Track-beleid controleren	moquery -c infraPortTrackPol egrep "adminSt delay includeApicPorts minlinks"
Controleer LLDP-buren	LLP-buren weergeven
Controleer de gedetailleerde LLDP-buur	Details LLDP-buren in Ethernet 1/49 weergeven
Fabric-uplinkstatus controleren	Int. 1/49 weergeven EGREP "Flapped State"
Downlinkstatus controleren	Int. 1/17 weergeven eGREG "Flapped State Fabric-Track"
Controleren van foutopsporingslogboek voor Fabric Port-Track	CAT /var/sysmgr/tmp_logs/fabric_track.py.dbg staart -N 15
Gegevens van de transceiver controleren	Interface Ethernet 1/49-transceiverdetails weergeven EGREP "Type Naam Serieel"
Fysieke interface toewijzen aan interne poort	vsh_lc -c 'Toon platform interne usd poort info' egrep "Eth1/49" -A 1
Platformlink-evenementen controleren	vsh_lc -c 'show platform internal tah event-history linkkevents' grep-poort "61.0" -A 1
Fabric-beleid voor het debouncen controleren	moquery -c fabricFlfPol egrep "dn linkDebounce"
Interface-debounce controleren	Toon interface ETH1/49 debounce
Stemmen configureren	Linkdebouncetijd 10000

Corner Case Scenario 1: Interface niet flapperen, maar Fabric Port-Track geactiveerd

Een mogelijk hoekje doet zich voor wanneer de interface van de fysieke fabric niet flapt, maar Fabric Port-Track gedraagt zich nog steeds alsof verbindingen met de fabric niet beschikbaar zijn.

Voorbeeld:

```
show int eth 1/49 | egrep "flapped|state"  
admin state is up, Dedicated Interface  
Last link flapped 1y14w
```

In dit scenario is de interface onlangs niet geflapt.

Omdat Fabric Port-Track afhankelijk is van beheerde objectquery's, controleert u of het blad de relevante `moquery` met succes kan uitvoeren:

```
moquery -c l1PhysIf -x 'query-target-filter=and(anybit(l1PhysIf.usage,"fabric"),eq(l1PhysIf.switchingSt
```

Controleer ook het schijfgebruik, bijvoorbeeld de problematische toestand:

```
df -h
Filesystem Size Used Avail Use% Mounted on
rootfs 2.5G 2.5G 0 100% /bin
```

Als het root-bestandssysteem vol is, kan het blad interne functies laten vallen of uitvallen, inclusief `moquery`. Als gevolg hiervan moet Fabric Port-Track niet kunnen bevestigen dat verbindingen omhoog staan en moet het de downlink-interfaces ten onrechte naar beneden halen.

Aanbevolen actie:

- Controleer de beschikbare schijfruimte.
- Het probleem met het bestandssysteem wissen of verhelpen volgens de richtlijnen van Cisco.
- `Moquery`-functionaliteit opnieuw valideren.
- Controleer of de fabric-uplinks correct zijn gedetecteerd.

Corner Case Scenario 2: BiDi-optica en passieve TAP-interferentie

Er is een specifiek probleem met BiDi QSFP-optica en passieve optische TAP's die worden gebruikt voor monitoring.

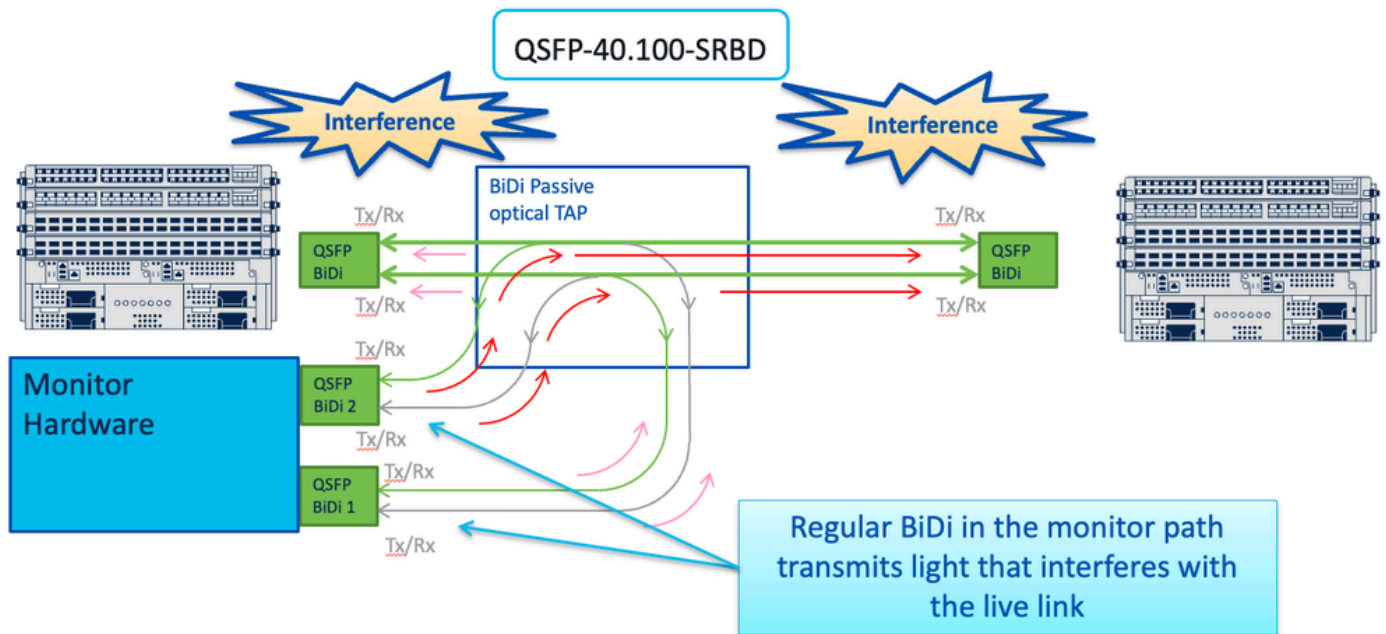
Passief taprisico

Wanneer een passieve TAP-infrastructuur tussen een blad en een ruggengraat wordt geplaatst en bewakingsapparatuur gebruikmaakt van reguliere BiDi-optica, kan het monitoringpad licht terugsturen naar de live productielink.

Dit kan leiden tot:

- Onverwachte optische signaalinjectie.
- Link-down evenementen aan beide kanten.
- Leaf en spine rapporteren beide externe storingsomstandigheden.
- Fabric Port-Track-activering vanwege tijdelijk verlies van fabric-uplink.

Dit is een situatie waarbij het opnieuw laden van een switch onverwachts optische signalen veroorzaakte, resulterend in link-down gebeurtenissen naar zowel het blad als de ruggengraat.

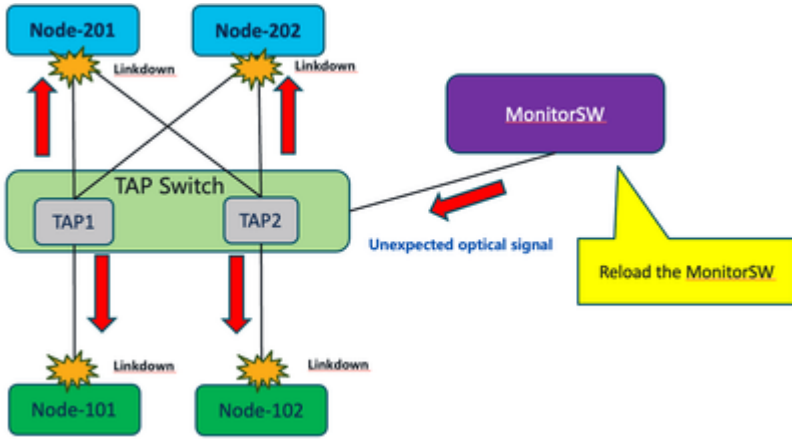


Standaard SR-optica - QSFP-40/100-SRBD

Met standaard SR-optica zijn zend- en ontvangspaden gescheiden:

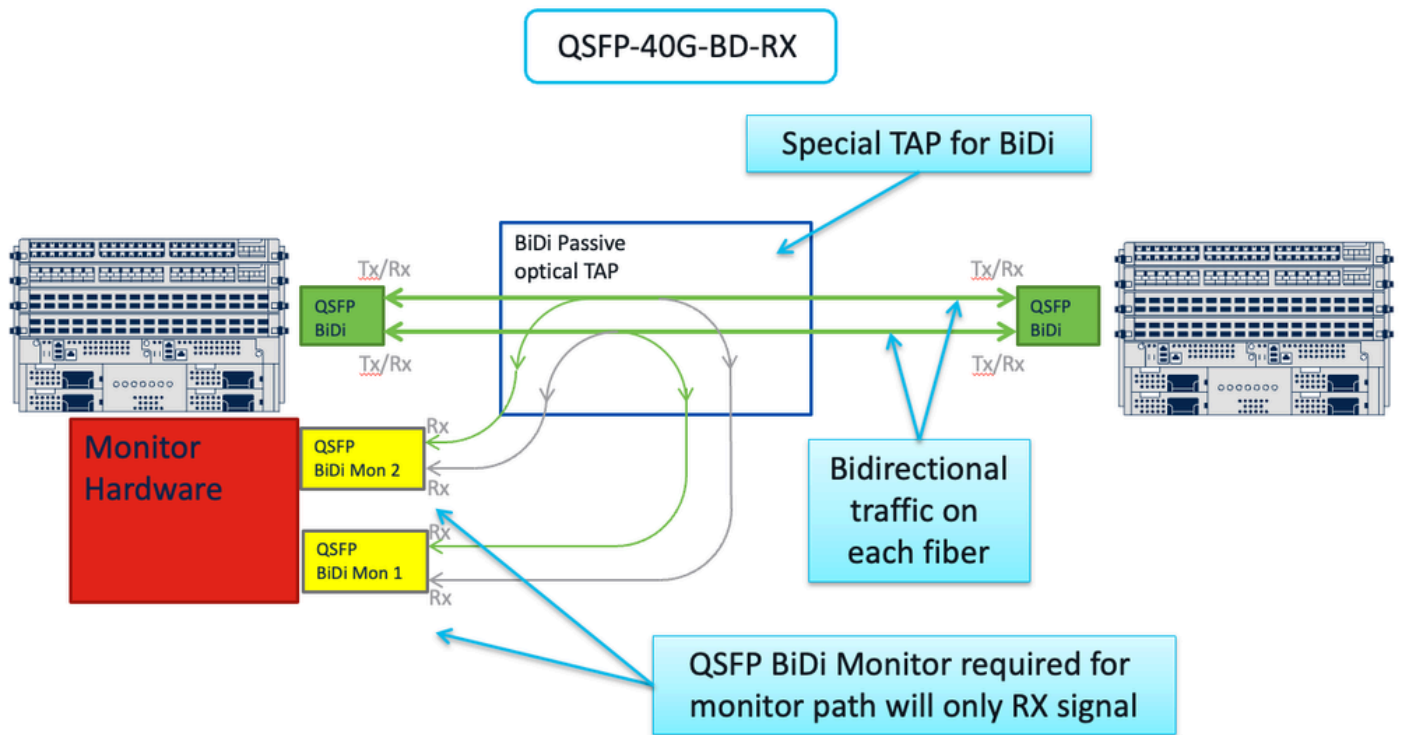
Tx -> Rx
Rx <- Tx

Het verkeer is eenrichtingsverkeer per vezel.



Aanbevolen mitigatie

Gebruik voor BiDi-monitoringsscenario's geschikte BiDi-optica die alleen monitoren ontvangen en niet naar het productiepad verzenden.



BiDi-optica - QSFP-40G-BD-RX

Met BiDi-optica zijn zenden en ontvangen beide aanwezig op elke vezel:

Tx/Rx <-> Tx/Rx

Dit wordt beschreven als een speciale TAP/BiDi-optische monitor waarbij het monitorpad alleen een signaal ontvangt.

Overwegingen voor vPC

Voor vPC-verbonden downlink-poorten kan het herstelgedrag worden beïnvloed door zowel de Fabric Port-Track-vertragingstimer als de vPC-vertragingstimer.

Voor vPC-configuraties geldt dat als een leaf node alle fabric-poorten verliest en daardoor ISIS-adjacencies verliest, deze niet kan communiceren met zijn vPC-peer. In deze toestand worden de downlink-poorten opnieuw geactiveerd na de langere tijd van de vPC-vertragingstimer of de poort-tracking-vertragingstimer.

Operationele impact:

- Niet-vPC-downlinkpoorten moeten overeenkomen met de Fabric Port-Track-herstelvertraging.
- vPC-downlinkpoorten kunnen langer down blijven als de vPC-vertragingstimer groter is dan de Fabric Port-Track-vertraging.

Voorbeeld:

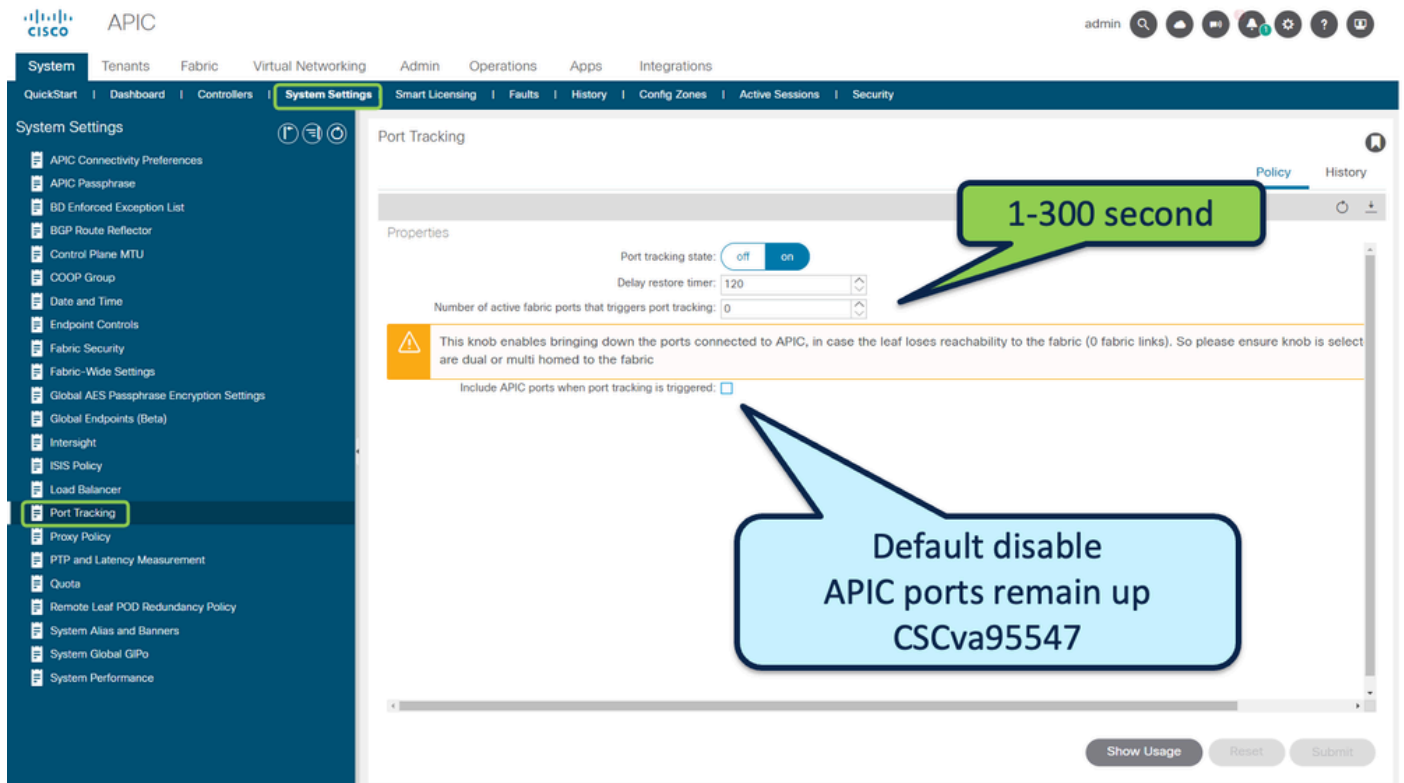
- Vertraging Fabric Port-Track: 300 seconden
- vPC vertragingstimer: 600 seconden
- vPC-downlinkpoorten moeten na 600 seconden herstellen

Belangrijke opmerking voor APIC-verbonden poorten

De Cisco-bug ID [CSCva95547](#), met betrekking tot APIC-aangesloten poorten en Fabric Port-Track-gedrag.

Een belangrijke operationele overweging is dat APIC-poorten in het algemeen niet door Fabric Port-Track mogen worden uitgeschakeld tijdens tijdelijke uplinkfouten, omdat dit van invloed kan zijn op de connectiviteit van beheer en controller.

De optie include ApicPorts wordt gebruikt om te bepalen of APIC-gekoppelde interfaces in het gedrag zijn opgenomen.



Dit geeft aan dat APIC-poorten niet kunnen worden uitgeschakeld door Fabric Port-Track.

Referenties

[Cisco APIC Basic Configuration Guide > Hoofdstuk: Provisioning Core ACI Fabric Services > Interval voor het uitzetten van koppelingen](#)

[Cisco APIC Layer 2-netwerkconfiguratiehandleiding > Hoofdstuk: Fabric Port Tracking](#)

[Ontwerphandleiding Cisco Application Centric Infrastructure \(ACI\) > Port Tracking](#)

[Cisco Application Centric Infrastructure Fundamentals > Hoofdstuk: Fabric Provisioning > Port Tracking Policy voor detectie van defecte fabriekspoorten](#)

Referentiebugs:

[Cisco bug ID CSCva95547: Port tracking feature request: knop om leaf switch poorten uit te schakelen die naar de APIC gaan](#)

Over deze vertaling

Cisco heeft dit document vertaald via een combinatie van machine- en menselijke technologie om onze gebruikers wereldwijd ondersteuningscontent te bieden in hun eigen taal. Houd er rekening mee dat zelfs de beste machinevertaling niet net zo nauwkeurig is als die van een professionele vertaler. Cisco Systems, Inc. is niet aansprakelijk voor de nauwkeurigheid van deze vertalingen en raadt aan altijd het oorspronkelijke Engelstalige document ([link](#)) te raadplegen.