

Ga naar de SX250 Series Smart-Switches

Inleiding



De Cisco SX250 Series Smart-Switches zijn ontworpen om eenvoudig te configureren, te beheren en probleemoplossing te bieden, zodat u zich kunt richten op uw bedrijfsprioriteiten. Deze switches zijn uitgerust met een nieuwe generatie zeer geïntegreerde, rendabele pakketprocessors gericht op Carrier Ethernet en Small-Medium Enterprise (MKB) toepassingen met volledige draadsnelheid Fast Ethernet (FE) of Gigabit Ethernet (GE) poorten en GE Combo-platforms.

Met het webgebaseerde hulpprogramma kunt u uw netwerk efficiënt implementeren en beheren. Het instellen en oplossen van problemen kan eenvoudig worden gedaan met makkelijk te gebruiken gereedschappen zoals Cisco Discovery Protocol (CDP), FindIT Network Management en Cisco Smartports, wat uw netwerk automatisch alle aangesloten Cisco-apparaten laat detecteren en configureren.

Dit artikel toont de functies en functies van de SX250 Smart-Switches.

Toepasselijke apparaten

- SF250 Series-switches
- SG250 Series switch

Softwareversie

- 2.2.5.68

SX250 Series-functies

- USB-poort voor beeld- en configuratie-lading of -opslagbewerkingen
- Ondersteunt USB versie 2.0 en ondersteunend bestandssysteem van FAT32 voor lezen/schrijven en NTFS voor alleen-lezen
- Met de USB-poort kunt u een back-up maken en configuratiebestanden of nieuwe beeldbestanden laden
 - Mini-GBIC interface
- Ondersteunt automatisch detecterende 100M- of 1000M pluggable (SFP) modules met kleine vormfactor en automatisch de juiste snelheid

- De snelheid van de SFP-poorten kan handmatig worden ingesteld
- Physical Layer (PHY)-minder poorten ondersteunen geen 100 Mbps snelheid
 - Ondersteuning van Combo-poorten
- Combo-poort bestaat uit één RJ45-interface en één Mini-GBIC (SFP) interface
- De SFP-interface neemt altijd het voorrang op de RJ45-koperinterface
- Wanneer het apparaat de SFP poort actief detecteert, schakelt het apparaat de RJ45-poort uit
- LED op telefoonaansluiting op RJ45 en LED gedeeld met SFP-interface
 - Reset-toets

Nieuwe ondersteunde functies

- Web-gebaseerd hulpprogramma
- Zoeken
- Dashboard: Verkeersfouten, poortgebruik
- Toveraars: Toegangscontrolelijst (ACL)
- pictogram opslaan
- Syslog Popup
- Technische ondersteuning tonen
 - Verkeersbewaking
- historie tellers/tellers Grafiek in op internet gebaseerde toepassing
- sFlow v5
 - QoS-kwaliteit (Quality of Service)
- het Egyptisch beleid
- Egress ACL
- 2 snelheden 3 kleuren (2R3C)
 - Port Monitor/Switched Port Analyzer (SPAN)
- SPAN uit 7 sessies
- Op beleid gebaseerde Flow Mirroring
 - Switch-beheer
- CLI-uitgangsmodule (Opdracht Line Interface)
- Ondersteuning van Bonjour IPv6

Power over Ethernet (PoE) Switches

- **SF250-48HP 48-poorts 10/100 PoE slimme Switch**
- 48 FE + 4 GE (2 Combo + 2 SFP) poorten
- AT/AF PoE (PSE) op 48 FE-poorten
- PoE-begroting 1920
 - **SG250-10P 10-poorts Gigabit PoE slimme Switch**
 - 8 GE + 2 GE (2 Combo-poorten)
 - AT/AF PoE (PSE) op 8 GE-poorten
 - PoE-begroting 62 W
 - 2 poorten op voedingsapparaat (PD) AF/AT/60 W

- **SG250-26P 26-poorts Gigabit PoE slimme Switch**

- 24 GE + 2 GE (2 Combo) poorten
- AT/AF PoE (PSE) op 24 GE-poorten
- PoE-begroting 1920

- **SG250-26HP 26-poorts Gigabit PoE slimme Switch**

- 24 GE + 2 GE (2 Combo) poorten
- AT/AF PoE (PSE) op 24 GE-poorten
- PoE-begroting 100 W

Niet-PoE Switches

- **SF250-48 48-poorts 10/100 slimme Switch**

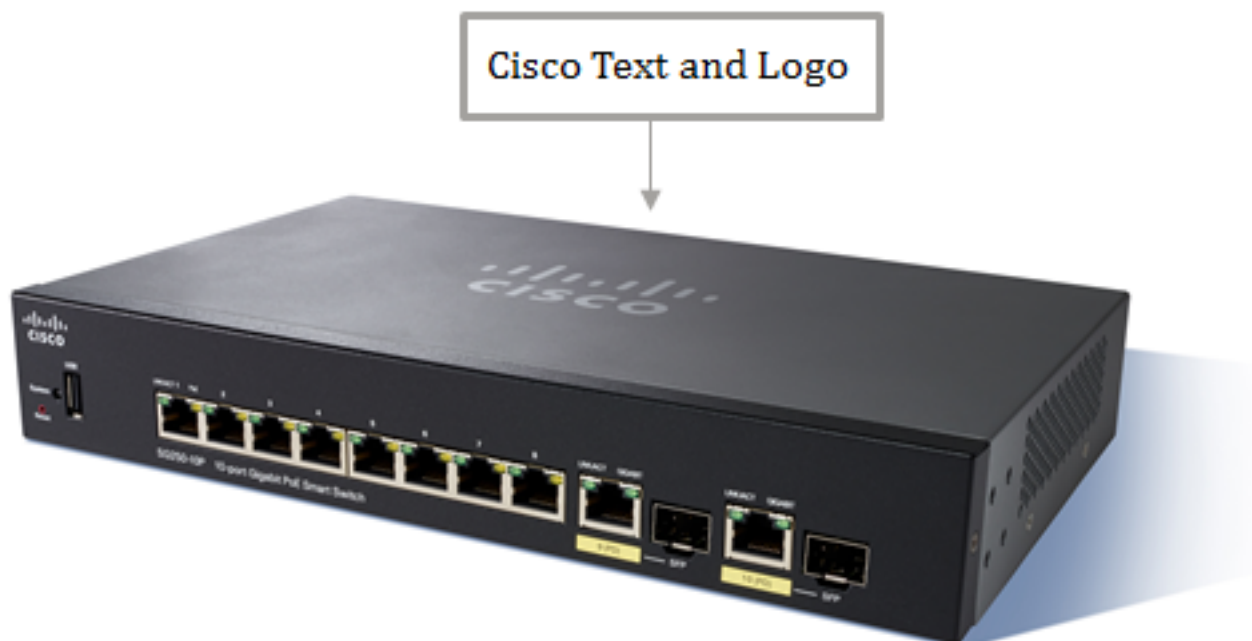
- 48 FE + 4 GE (2 SFP + 2 Combo) poorten
- SG250-26 26-poorts Gigabit slimme Switch
- 24 FE + 2 GE (2 Combo) poorten

Productoverzicht

Opmerking: De onderstaande afbeeldingen kunnen variëren afhankelijk van het model van het apparaat dat u hebt. In dit voorbeeld wordt de SG250-10P switch weergegeven.

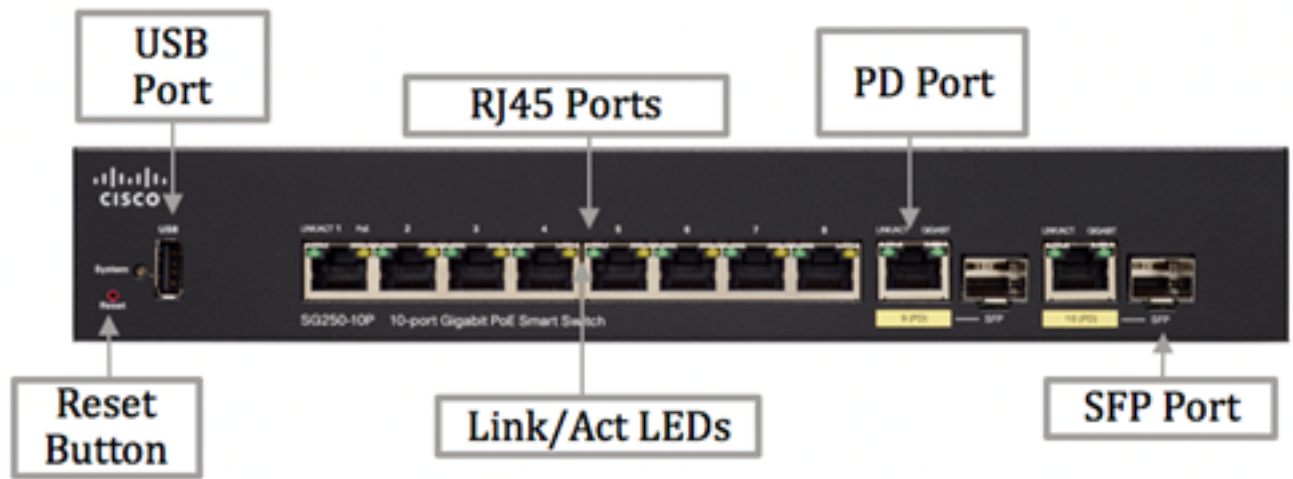
Bovenaanzicht

Bovenaan het apparaat staan de tekst en het logo van Cisco.

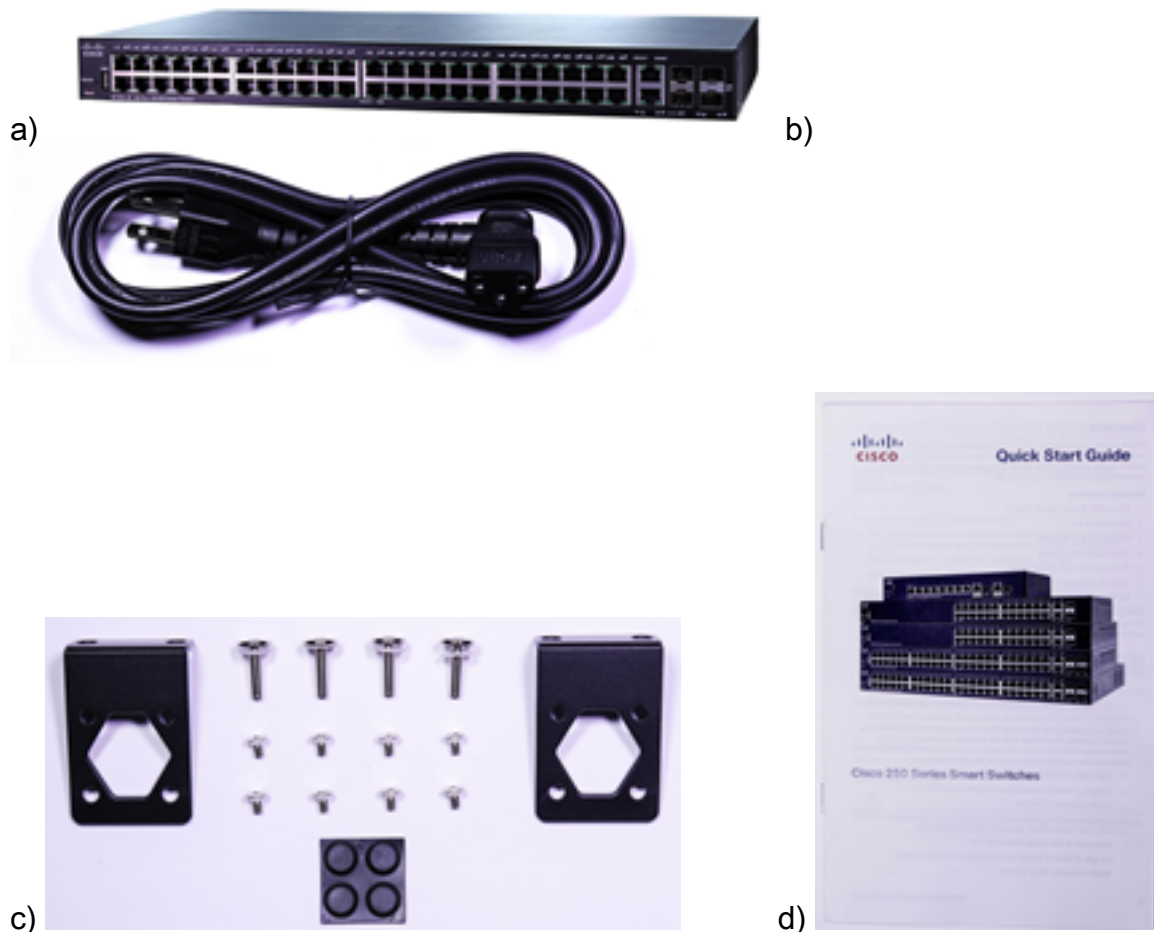


Vooraanzicht

Het systeem LED, USB, PD, SFP en RJ45-poorten en de Reset-knop bevinden zich aan de voorkant van het apparaat.



Inhoud verpakking



- a) Cisco 250 Series slimme Switch
- b) voedingskabel (voedingsadapter voor 10-poorts switch-modellen)
- c) Montageset
- d) Snelstartgids

Minimumvereisten

- Webbrowser: Mozilla Firefox versie 36 of hoger; Microsoft Internet Explorer versie 9 of hoger,

- versie 4.0 of hoger, Safari of later
- Categorie 5 Ethernet-netwerkkabel
- TCP/IP, netwerkadapter en geïnstalleerd netwerkbesturingssysteem (zoals Microsoft Windows, Linux of Mac OS X)

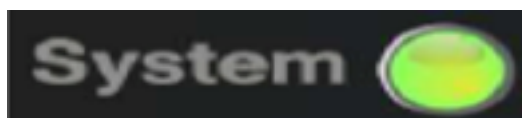
Standaardinstellingen

Username	Cisco
Wachtwoord	Cisco
LAN IP-adres	DHCP-adres toegewezen door server
Back LAN IP	192.168.1.245
Subnetwork masker	255.255.255.0

Technische details

SystemLED

Deze LED geeft de status van het apparaat aan, afhankelijk van de status waarin het apparaat staat.



Dubbele kleuren-LED	Systeem	<p>Groen</p> <ul style="list-style-type: none"> • OFF - systeem uit • Vast - Het systeem is ingeschakeld en klaar • Knipperen - Booting/System-zelftest of verkrijgend IP-adres <p>Amber</p> <ul style="list-style-type: none"> • Knipperen - Detectie van hardware mislukt

RJ45-poorten

De RJ45-poorten of Ethernet-poorten zijn de poorten waar u netwerkapparaten zoals computers, VOIP-telefoons enzovoort aansluit.

nietPoE Switches: 10-10-10 Poorten



Link/Act en	Links LED-	Groen

snelheid	LINK/ACT	<ul style="list-style-type: none"> • OFF - er wordt geen link gedetecteerd • ON - Link is gedetecteerd • Knipperen - RX/TX-gegevens
	Rechts LED-snelheid	Groen <ul style="list-style-type: none"> • OFF - 10M-link wordt gedetecteerd of geen link • Vast - een link van 100M wordt gedetecteerd
	Rechts LED-snelheid	Groen <ul style="list-style-type: none"> • OFF - 10M/100M-link wordt gedetecteerd of geen link • Vast - een link van 1000M wordt gedetecteerd

nietPoE Switches: 10/100/1000M of Gigabit-poorten



Link/Act en snelheid	Links LED-LINK/ACT	Groen <ul style="list-style-type: none"> • OFF - er wordt geen link gedetecteerd • ON - Link is gedetecteerd • Knipperen - RX/TX-gegevens
	Rechts LED-snelheid	Groen <ul style="list-style-type: none"> • OFF - 10M/100M wordt gedetecteerd of geen link • Vast - een link van 1000M wordt gedetecteerd

PoE Switches: PoEPoorten

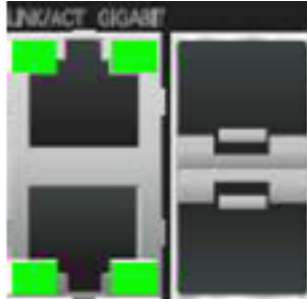


Link/Act en PoE	Links LED-LINK/ACT	Groen <ul style="list-style-type: none"> • OFF - er wordt geen link gedetecteerd • ON - Link is gedetecteerd • Knipperen - RX/TX-gegevens
	Rechts LED PoE	Amber <ul style="list-style-type: none"> • OFF - geen PD gedetecteerd • Vast - 802.3af/bij PD wordt

		gedetecteerd • Knippering - onderhandelingen
--	--	---

Combo-poorten

De buspoort is een combinatie van twee verschillende fysieke poorten die tegelijkertijd kunnen worden gebruikt.



Link/Act en Speed SFP Delen van poorten met RJ45	Links LED-LINK/ACT	Groen • OFF - er wordt geen link gedetecteerd • ON - Link is gedetecteerd • Knipperen - RX/TX-gegevens
	Rechts LED-snelheid	Groen • OFF - 10M/100M-link wordt gedetecteerd of geen link • Vast - een link van 1000M wordt gedetecteerd

SFP-poort

De kleine formulier-factor pluggable (SFP) poort is een hot-swappable input/uitvoerapparaat dat op een Gigabit Ethernet poort of sleuf wordt aangesloten en de poort op het netwerk aansluit.



Speciale mini-GBIC poort	Links LED-LINK/ACT	Groen • OFF - er wordt geen link gedetecteerd • ON - Link is gedetecteerd • Knipperen - RX/TX-gegevens
	Rechtse LED-	Groen

	LINK/ACT	<ul style="list-style-type: none">• OFF - er wordt geen link gedetecteerd• ON - Link is gedetecteerd• Knipperen - RX/TX-gegevens
--	----------	--

Opmerking: Om de productspecificaties van de Cisco SX250 Series Smart-Switches te controleren, klikt u [hier](#).

Verwante inhoud

[Initiële instellingen op een Switch configureren met behulp van de Wizard Introductie](#)

[Configuratie van Virtual Local Area Network \(VLAN\) Instellingen op een Switch via de VLAN-configuratie wizard](#)