

Gebruik de Secure IDS/IPS Sensor COM-poort voor toegang tot console

Inhoud

[Inleiding](#)

[Voorwaarden](#)

[Vereisten](#)

[Gebruikte componenten](#)

[Conventies](#)

[Vereiste kabel](#)

[Uitgebreide modemkabel](#)

[Inloggen met de COM-poort](#)

[Gerelateerde informatie](#)

[Inleiding](#)

Bij sommige taken moet u rechtstreeks inloggen in een Cisco Secure Inbraakdetectiesysteem (IDS)/IPS-sensor (inbraakpreventiesysteem). Het initialiseren van een Cisco Secure IDS/IPS Sensor vereist bijvoorbeeld dat u in de CLI logt en de **setup**-opdracht uitvoert. Andere taken die u vereisen om in een Cisco Secure IDS Sensor te loggen omvatten het veranderen van het IP-adres van de Cisco Secure IDS/IPS Sensor, SUBNET-masker en/of standaardgateway en het oplossen van bepaalde fouten.

U kunt in de Cisco Secure IDS/IPS Sensor loggen met behulp van een van deze methoden.

- Via de systeemconsole (een direct aangesloten toetsenbord en monitor).
- Telnet in de Cisco Secure IDS/IPS sensor.
- Bladeren naar de Cisco Secure IDS/IPS-sensor met behulp van https.
- Sluit een pc op de COM-poort op de Cisco Secure IDS/IPS Sensor en gebruik een communicatiepakket.

Dit document beschrijft hoe u met de laatste methode in de Cisco Secure IDS/IPS Sensor kunt loggen.

[Voorwaarden](#)

[Vereisten](#)

Er zijn geen specifieke vereisten van toepassing op dit document.

[Gebruikte componenten](#)

De informatie in dit document is gebaseerd op Cisco Secure IDS versie 4.x en IPS 5.x en hoger.

Opmerking: dezelfde kabel als die in dit document is beschreven, werkt met alle sensorversies terug tot 2.2.0.x.

De informatie in dit document is gebaseerd op de apparaten in een specifieke laboratoriumomgeving. Alle apparaten die in dit document worden beschreven, hadden een opgeschoonde (standaard)configuratie. Als uw netwerk live is, moet u de potentiële impact van elke opdracht begrijpen.

Conventies

Raadpleeg [Cisco Technical Tips Conventions](#) (Conventies voor technische tips van Cisco) voor meer informatie over documentconventies.

Vereiste kabel

U hebt een DB-9-to-DB-9 nul-modemkabel nodig om een PC aan de poort van de COM op de Cisco Secure IDS/IPS Sensor te verbinden. Deze kabel wordt verkocht als een seriële LapLink of een File Transfer Cable. Wees voorzichtig met nul-modemadapters/connectors omdat ze niet altijd voor deze toepassing werken. De nul-modemkabelingang is in dit document beschikbaar als u uw eigen kabel wilt bouwen. Je hebt DB-9 vrouwelijke connectors nodig aan elk eind.

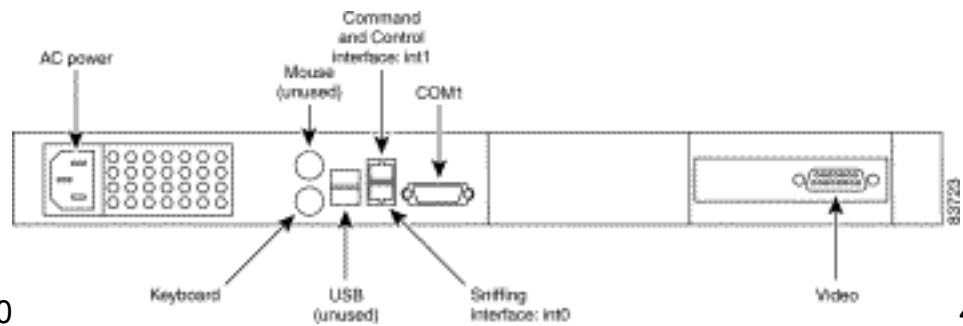
Uitgebreide modemkabel

| Van spelden of spelden | Richting | Van spelden of spelden |
|------------------------|----------|------------------------|
| 1 en 6 | —> | 4 |
| 2 | —> | 3 |
| 3 | —> | 2 |
| 4 | —> | 1 en 6 |
| 5 | —> | 5 |
| 7 | —> | 8 |
| 8 | —> | 7 |

Inloggen met de COM-poort

Voer de volgende stappen uit.

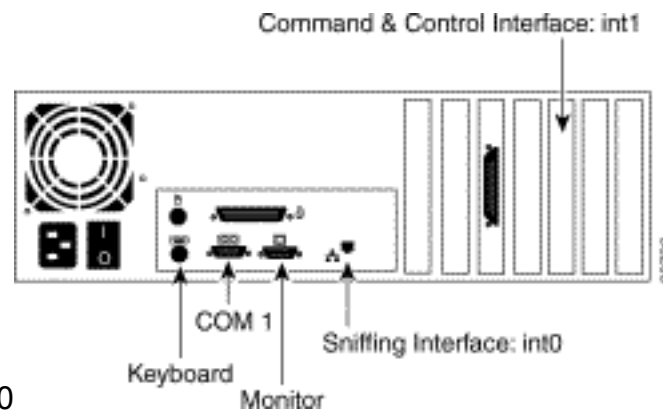
1. Gebruik de [ongeldige modemkabel](#), sluit de juiste COM-poort op de PC aan op de COM 1 poort op de Cisco Secure IDS Sensor. De COM 1 poortlocatie op de verschillende Cisco Secure IDS Sensor-modellen wordt hier



weergegeven.4210

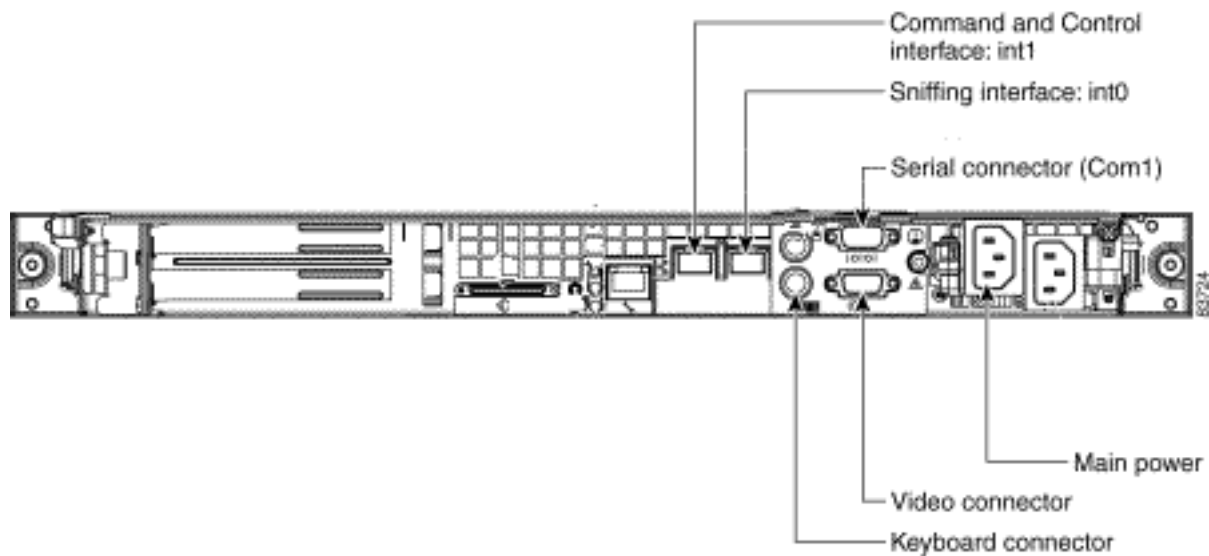
4215D

e 4215-sensor heeft een RJ45-console poortconnector. Gebruik de RJ45-console kabel samen met de DB-9 of DB-25-adapter in de accessoireset om een console-verbinding tot stand te



brengen.4220/4230

4235/4250



2. Zodra de PC en Cisco Secure IDS Sensor zijn aangesloten, start u uw communicatiesoftware op de PC. Configureer de COM-poortinstellingen in de communicatiesoftware volgens deze tabel.
3. Sluit de PC COM-poort op de Cisco Secure IDS-sensor aan met behulp van de communicatiesoftware. Als uw oproep geslaagd is, ziet u een <sensorname> inlognaam: . Als dit de eerste keer is dat u inlogt, gebruikt u de standaardgebruikersnaam/het wachtwoord van cisco/cisco (u wordt gevraagd het wachtwoord te wijzigen).

[Gerelateerde informatie](#)

- [Ondersteuning van Cisco IPS 4200 Series sensoren](#)
- [Technische ondersteuning en documentatie – Cisco Systems](#)