

Uitgebreide security mogelijkheden en configuratieregels voor TCC2 Plus op ONS 15454

Inhoud

[Inleiding](#)

[Voorwaarden](#)

[Vereisten](#)

[Gebruikte componenten](#)

[Conventies](#)

[Verbetering in beveiliging](#)

[Achtergrondcompatibiliteit](#)

[processorconfiguratieregels](#)

[Software- en processorupgradepad voor ONS 15454 SONET-systemen](#)

[Software- en processorupgrade pad voor ONS 15454 SDH-systemen](#)

[Gerelateerde informatie](#)

[Inleiding](#)

Dit document vergelijkt de uitgebreide beveiligingsfuncties voor de timing, communicatie en controlekaart, versie 2 Plus (TCC2P) en de versie 2 van de timing, communicatie en controlekaart (TCC2).

TCC2P is een next-generation systeemprocessor voor Cisco ONS 15454 multiservice provisioningplatform (MSPP).

[Voorwaarden](#)

[Vereisten](#)

Cisco raadt kennis van de volgende onderwerpen aan:

- Cisco ONS 15454 kaart

[Gebruikte componenten](#)

De informatie in dit document is gebaseerd op de volgende software- en hardware-versies:

- Cisco ONS 15454 kaart

De informatie in dit document is gebaseerd op de apparaten in een specifieke

laboratoriumomgeving. Alle apparaten die in dit document worden beschreven, hadden een opgeschoonde (standaard)configuratie. Als uw netwerk live is, moet u de potentiële impact van elke opdracht begrijpen.

Conventies

Raadpleeg [Cisco Technical Tips Conventions \(Conventies voor technische tips van Cisco\) voor meer informatie over documentconventies.](#)

Verbetering in beveiliging

Cisco TCC2P biedt extra beveiligingsverbeteringen. Dankzij de verbeteringen kunt u configureren:

- De Ethernet-interface op het voorpaneel (zie pijl B in [afbeelding 1](#)).
- De Ethernet-interface voor achterkant of voorkant (achter/FMEC).

U kunt de interfaces als regenerators configureren (zie pijl A in [afbeelding 1](#)). In plaats hiervan kunt u de Ethernet-interface achter/FMEC ook voorzien van afzonderlijke IP- en MAC-adressen voor gesegregeerde craft en Data Communications Channel (DCC)-toegang. De Ethernet-interface aan de achterzijde is de LAN poort die op draadwindspelden op het ANSI chassis en de FMEC LAN poort op ETSI chassis wordt beëindigd.

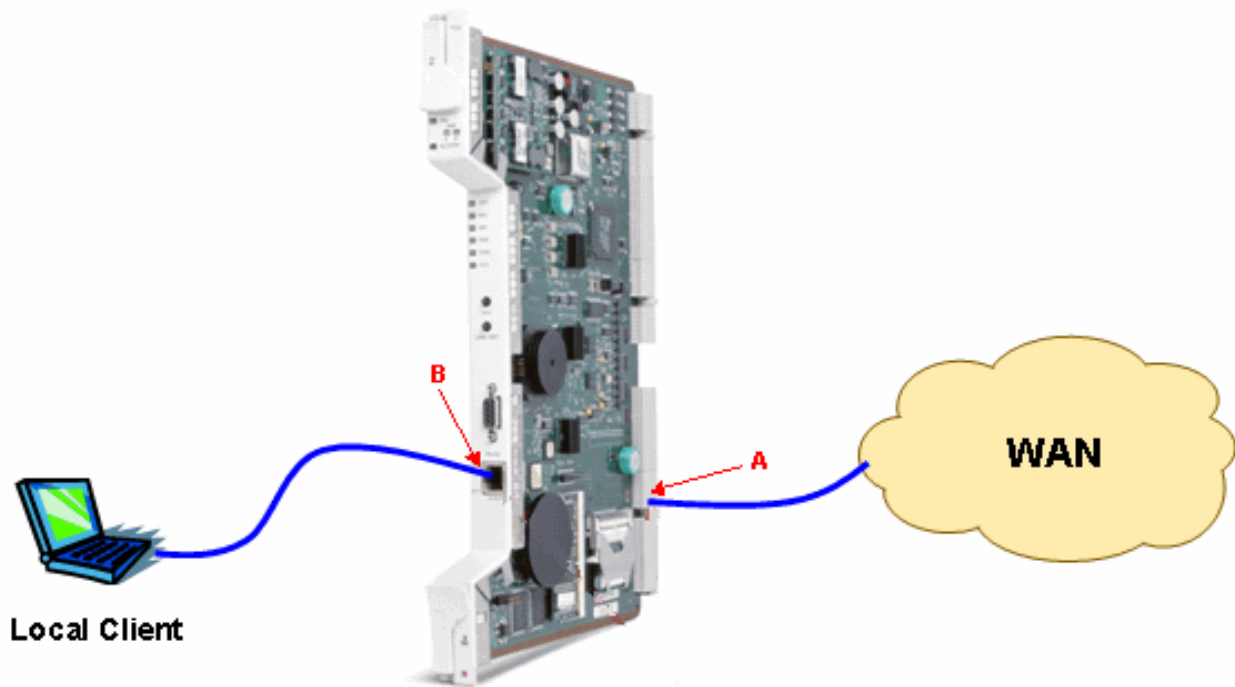
U kunt verschillende gedrag voor de voor- en achterkant/FMEC-interfaces configureren:

- **Secure-mode (onafhankelijk)**—In de beveiligde-mode werken de voor- en achterkant/FMEC-poorten onafhankelijk, omdat er twee verschillende MAC- en IP-adressen zijn. Dit gedrag stelt u in staat om het niveau van toegang tussen de voorste Ethernet poort en de achterste/FMEC Ethernet poort te selecteren, die normaal met WAN verbonden is.
- **Repeater-mode (standaardbediening)**—De Repeater-mode stelt de voor- en achterkant/FMEC-poorten in staat om als herhalers te fungeren, vanwege één MAC- en IP-adres. De voorste Ethernet interface kan de achterkant/FMEC interface benaderen.

Hier is een lijst van verschillende havenstaten waarmee u de voor en achter/FMEC interfaces kunt configureren:

- U kunt alleen de frontinterface in- of uitschakelen.
- U kunt alleen de achterkant/FMEC-interface in- of uitschakelen.
- U kunt zowel de voor- als de achterkant/FMEC Ethernet-interfaces inschakelen of uitschakelen.

Afbeelding 1 - ONS 15454 TCC2 Plus-kaart



Achtergrondcompatibiliteit

TCC2P heeft backward compatibiliteit met ONS 15454 versie 4.0.0. De functionaliteit van TCC2P is gelijk aan die van TCC2. Als u ondersteuning voor geavanceerde security functies wilt, moet u ONS 15454 versie 5 of hoger gebruiken.

TCC2P kan met TCC2 samenwerken. Hetzelfde netwerk kan knooppunten bevatten die TCC2P in werking stellen en knooppunten die TCC2 gebruiken. Het zelfde knooppunt kan ook met zowel TCC2 als TCC2P werken.

processorconfiguratieregels

ONS 15454 versie 4.0.x en ondersteuning later voor TCC2P. Denk aan deze punten:

- TCC2P werkt met TCC2-functie die is ingesteld voor ONS 15454 versie 4.0.x tot en met 4.7.x.
- TCC2P ondersteunt geavanceerde functies die zijn ingesteld voor ONS 15454 versie 5.0 en hoger.

TCC2P is compatibel met alle cross-connect kaarten, input/output kaarten en shelf assemblageversies. Gebruik voor het upgraden van de processor de juiste software-ladingen.

U hoeft TCC2-kaarten niet naar TCC2P te upgraden tenzij u de extra functies nodig hebt.

Software- en processorupgradepad voor ONS 15454 SONET-systemen

[Tabel 1](#) geeft aan dat u rechtstreeks kunt upgraden naar ONS 15454 versie 5.0.x voor ONS 15454 SONET indien:

- U gebruikt R4.0.x of 4.1.x met TCC+.
- U gebruikt R4.0.x, R4.1.x, R4.5.x, R4.6.x of R4.7.x met TCC2 of TCC2P.

Op basis van [Tabel 1](#) is hier het bewerkingspad:

- U kunt upgraden van TCC naar TCC2 of TCC2P. U moet echter eerst overschakelen naar ONS 15454 versie 2.2 (TCC+) voordat u overgaat naar ONS 15454 versie 4.0.x of 4.1.x (TCC2 of TCC2P).
- U kunt een upgrade uitvoeren van TCC+ naar TCC2 of TCC2P wanneer u ONS 15454 versie 4.0.x of 4.1.x gebruikt.
- U kunt een upgrade uitvoeren van TCC2 naar TCC2P wanneer u ONS 15454 versie 4.0.x, 4.1.x, 4.6.x, 4.7.x of 5.0.x gebruikt.

Tabel 1 - Software- en processorupgrade pad voor ONS 15454 SONET

	TCC	TCC+	TCC2	TCC2P
R1.0.x	X	-	-	-
R2.0.x	X	-	-	-
R2.1.x	X	-	-	-
R2.2.x	X	X	-	-
R2.3.x	X	X	-	-
R3.0.x	-	X	-	-
R3.1.x	-	X	-	-
R3.2.x	-	X	-	-
R3.3.x	-	X	-	-
R3.4.x	-	X	-	-
R4.0.x	-	X	X	X
R4.1.x	-	X	X	X
R4.5.x	-	-	X	X
R4.6.x	-	-	X	X
R4.7.x	-	-	X	X
R5.0.x	-	-	X	X

[Software- en processorupgrade pad voor ONS 15454 SDH-systemen](#)

[Tabel 2](#) geeft aan dat u rechtstreeks kunt upgraden naar ONS 15454 versie 5.0.x voor ONS 15454 SDH vanaf ONS 15454 versie 4.0.x, 4.1.x, 4.5.x, 4.6.x of 4.7.x met TCC2.

Op basis van [Tabel 2](#) is hier het bewerkingspad:

- Wanneer u ONS 15454 versie 3.3.x of 3.4.x gebruikt, kunt u van TCC-I naar TCC2 of TCC2P upgraden. U moet echter eerst overgaan op ONS 15454 versie 4.0.x (TCC2) voordat u uw upgrade naar ONS 15454 versie 4.0.x of hoger (TCC2 of TCC2P) uitvoert.
- U kunt een upgrade uitvoeren van TCC-I naar TCC2 of TCC2P wanneer u ONS 15454 versie 4.0.x gebruikt.
- U kunt een upgrade uitvoeren van TCC2 naar TCC2P wanneer u ONS 15454 versie 4.0.x, 4.1.x, 4.6.x en 5.0.x gebruikt.

Tabel 2 - Software- en processorupgrade pad voor ONS 15454 SDH

	TCC-I	TCC2	TC C2P
R3.3.x	X	-	-
R3.4.x	X	-	-
R4.0.x	X	X	X
R4.1.x	-	X	X
R4.5.x	-	X	X
R4.6.x	-	X	X
R4.7.x	-	X	X
R5.0.x	-	X	X

[Gerelateerde informatie](#)

- [Technische ondersteuning en documentatie – Cisco Systems](#)