

# Nexus 7000 vastlegging mogelijkheden

## Inhoud

[Inleiding](#)

[Logflitsmogelijkheden](#)

[Gemeenschappelijke fout bij vastlegging](#)

[Boekhoudkundige logboek](#)

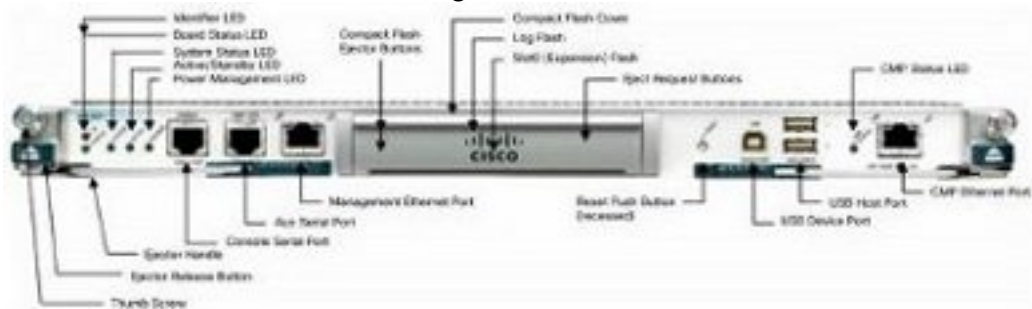
[voorgeschiedenis](#)

## Inleiding

Dit document beschrijft de logmogelijkheden die beschikbaar zijn op de Nexus 7000.

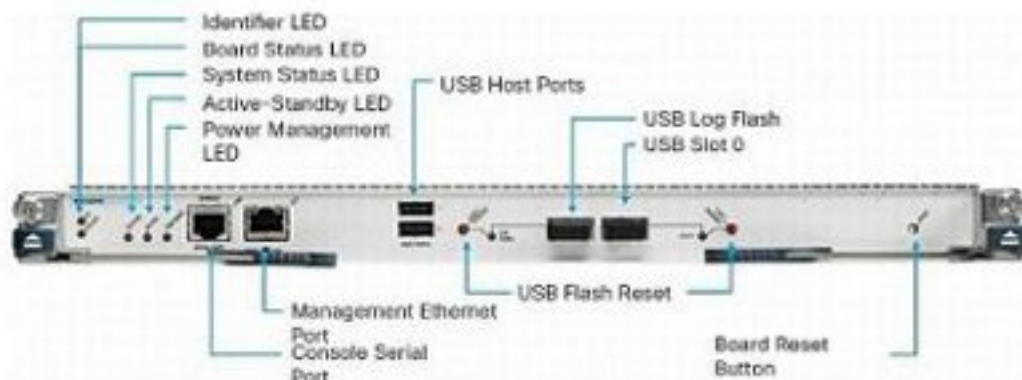
## Logflitsmogelijkheden

- Logflitser is een 8 GB compacte flitser kaart (USB) die als "logflitser:" is gemonteerd voor een permanent opslagsysteem van aangebrachte loginformatie, zoals syslogberichten, debug uitvoer, core files en Embedded Event Manager informatie



(EEM).SUP1

SUP2



- De bestandsstructuur kan beschadigd raken wanneer het apparaat in een schrijfhandeling opnieuw wordt ingesteld. Als de software bijvoorbeeld door de gebruiker opnieuw is geladen of op de voeding is afgestemd of opnieuw is ingesteld door een software-upgrade tijdens service (ISSU), gecrasht, enzovoort.

```
N7K1# dir logflash:
compact flash is either not present or not formatted
```

- Als het logflitsbestand niet is gemonteerd, probeert u het handmatig te monteren.

```
N7K1# mount logflash
Failed to mount logflash
```

- Als het logflitsbestand nog steeds niet is gemonteerd, probeer dan het uit te werpen/terug te halen.
- Start de systeemcontrole van het bestand.

```
N7K1# system health check logflash
Unmount successful...
Fix any file system errors ...done.
```

- Als al het andere mislukt, kan de logflits er opnieuw worden geformatteerd.

```
N7K1# format logflash:
This command is going to erase the contents of logflash:.
Do you want to continue? (yes/no) [n] y
Notifying services to stop accessing the device...
Formatting logflash:
mke2fs 1.35 (28-Feb-2004)
Formatting completed
```

- NX-OS-vastlegging is niet alleen robuust, maar wordt ook als bestand opgeslagen en is dus persistent bij herladingen.
- Bestanden worden gedraaid (zodra ze 10 MB hebben bereikt).
- Virtual device contexten (VDC's) en standby supervisor-logbestanden kunnen worden gelezen (of gekopieerd naar een externe locatie) vanaf de standaard-VDC.

```
Nexus# show clock
21:19:03.878 UTC Fri Jan 25 2013
Nexus# show ver | in uptime
Kernel uptime is 16 day(s), 2 hour(s), 45 minute(s), 59 second(s)
```

```
Nexus# show file logflash://sup-active/log/messages
2008 Jan 1 14:05:54 %IDEHSD-2-MOUNT: logflash: online
2008 Jan 1 14:06:07 %MODULE-5-ACTIVE_SUP_OK: Supervisor 6 is active
(serial: JAF1545BTGH)
2008 Jan 1 14:06:07 %PLATFORM-5-MOD_STATUS: Module 6 current-stat
```

```
Nexus# dir logflash://sup-standby/vdc_3/log/messages
219040 Jul 16 20:51:25 2012 vdc_3/log/messages
```

- Alleen de berichten van niveau 1-2 worden naar de console afgedrukt vanwege de basissnelheid. (Een verhoging van het basistarief is een optie om berichten boven niveau 1-2 af te drukken.)
- De opdracht **toont lognvr**am drukt slechts niveau 1-2 berichten uit.
- De opdracht **toont logbestand** afdrukken van berichten in de houtkapbuffer-opgeslagen op **/var/log/extern/**.
- Als het opdracht **log** niet toont het huidige logbestand of wordt het loggen gestopt, dan controleer dan de **/var/logmap** zoals hier wordt getoond:

```
N7K1# show system internal flash
```

Mount-on	1K-blocks	Used	Available	Use%	Filesystem
/	409600	62432	347168	16	/dev/root
/proc	0	0	0	0	proc
/sys	0	0	0	0	none
/isan	1048576	366864	681712	35	none
/var	51200	544	50656	2	none
/etc	5120	1620	3500	32	none
/nxos/tmp	40960	1268	39692	4	none
/var/log	51200	51200	0	100	none
/var/home	5120	84	5036	2	none
/var/tmp	307200	2972	304228	1	none

```

/var/sysmgr          1572864 60      1572804      1   none
/var/sysmgr/ftp      512000 108476     403524      22  none
/var/sysmgr/srv_logs 102400 0          102400      0   none
/var/sysmgr/ftp/debug_logs 10240 0          10240      0   none
/dev/shm             3145728 748672    2397056     24  none
/volatile            512000 0          512000      0   none
/debug               5120    108        5012        3   none
/dev/mqueue          0        0          0           0   none

```

-----SNIP-----

Zoals hierboven te zien is /var/log vol. Controleer vervolgens de eigenlijke inhoud van /var/log om te zien welk bestand de folder verwerkt. Het is mogelijk, door gebruiker bepaalde debugs of core files, dat de folder vult en dus wordt het registreren gestopt.

```
N7K1# sh system internal dir /var/log/external/
```

```

./                420
../               380
  glbp.debug      231
  libfipf.24944   0
  vdc_4/          80
  libfipf.24115   0
  vdc_3/          80
  libfipf.23207   0
  vdc_2/          80
  libdt_helper.log 51523584
  libfipf.5582    0
  libfipf.4797    0
  libfipf.4717    0
  messages        651264
  startupdebug    0
  eobc_port_test_result 3
  mgmt_port_test_result 3
  bootup_test.log 18634

```

U kunt ook het dir-logbestand gebruiken: de inhoud bekijken .In het bovenstaande voorbeeld verbruikt libdt\_helper.log het grootste deel van de ruimte en dus zijn er problemen met houtkap. Raadpleeg Cisco bug-ID [CSC98451](#).

## Gemeenschappelijke fout bij vastlegging

- Het "logniveau <optie> <niveau>" veroorzaakt die functie NIET om berichten op dat niveau af te drukken. Het vertelt de syslogfunctie om "slechts" drukberichten voor die functie naar de houtkapbuffer/server te sturen als ze van dat niveau zijn als "drukdrempel". Het voorbeeld hieronder toont een syslog die een bericht voor Ethernet Port Manager (ETHPM) heeft gedrukt, dat een standaardniveau van 5 heeft. Aangezien het onderstaande bericht een niveau 5 is, voldoet het aan de "drempel" van het logniveau.

```

Nexus(config)# int e 3/1
Nexus(config-if)# shut
2013 Jan 25 21:42:07 Nexus %ETHPORT-5-IF_DOWN_ADMIN_DOWN:
Interface Ethernet3/1 is down (Administratively down)

```

Als u het niveau op 3 wijzigt, worden de berichten niet langer afgedrukt. Dit kan de mogelijkheid om problemen op te lossen ernstig belemmeren.

```

Nexus(config-if)# logging level ethpm 3
Nexus(config)# int e 3/1
Nexus(config-if)# no shut
Nexus(config-if)# sh log last 1
2013 Jan 25 21:42:07 Nexus %ETHPORT-5-IF_DOWN_ADMIN_DOWN:
Interface Ethernet3/1 is down (Administratively down)

```

# Boekhoudkundige logboek

- Het accounting logbestand voor verificatie, autorisatie en accounting (AAA) en lokaal, maakt het mogelijk om alle configuratieopdrachten op de apparaten van elke gebruiker te zien.

```
Nexus# show accounting log
Fri Mar 15 10:19:58 2013:type=update:id=console0:user=Ciscoadmin:
cmd=configure terminal ; interface Ethernet1/1 (SUCCESS)
Fri Mar 15 10:19:59 2013:type=update:id=console0:user=Ciscoadmin:
cmd=configure terminal ; interface Ethernet1/1 ; shutdown (REDIRECT)
Fri Mar 15 10:19:59 2013:type=update:id=console0:user=Ciscoadmin:
cmd=configure terminal ; interface Ethernet1/1 ; shutdown (SUCCESS)
Fri Mar 15 10:20:03 2013:type=update:id=console0:user=Ciscoadmin:
cmd=configure terminal ; interface Ethernet1/1 ; no shutdown (REDIRECT)
Fri Mar 15 10:20:03 2013:type=update:id=console0:user=Ciscoadmin:
cmd=configure terminal ; interface Ethernet1/1 ; no shutdown (SUCCESS)
```

- In release 5.x en later (door Cisco bug ID [CSCtf04410](#)) kunt u houtkap van "all" opdrachten op het apparaat inschakelen (niet alleen de configuratieopdrachten) wanneer u "terminal log-all" aansluit.

```
N7K1(config)# terminal log-all
N7K1(config)# show accounting log all
Thu Mar 14 17:54:11 2013:type=update:id=console0:user=vbhutta:
cmd=show system internal feature-mgr event-history errors (SUCCESS)
Thu Mar 14 17:54:11 2013:type=stop:id=console0:user=Ciscoadmin:cmd=
Thu Mar 14 17:54:11 2013:type=start:id=console0:user=Ciscoadmin:cmd=
Thu Mar 14 17:54:11 2013:type=update:id=console0:user=Ciscoadmin:
cmd=show system internal feature-mgr event-history msgs (SUCCESS)
```

- Net zoals syslog's worden de accounting logs ook opgeslagen in een bestand en zijn ze dus persistent na opnieuw laden.

```
N7K1# dir logflash://sup-active/vdc_1
130557 Jan 26 21:46:12 2013 accounting_log
250070 Jan 08 16:55:20 2013 accounting_log.1
```

- Als er een supervisor failover is, kunt u het accounting logbestand ook vinden vanuit de standby supervisor.

## voorgeschiedenis

- Met NX-OS is er "constante" vastlegging van gebeurtenis-historiën/debugs die standaard op de achtergrond draaien (per VDC en per component).
- Geen echte impact op de CPU.
- Configureerbare gebeurtenis-historie loggrootte.

```
N7K1(config)# ip adjmgr internal event-history errors size ?
disabled Disabled
*Default value is small
large Large buffer
medium Medium buffer
small Small buffer
```

```
show run all | i event-history to see the configured size
```

- Beschikbaar voor hardware- en softwarecomponenten, zoals in deze voorbeelden te zien is:**Software componenten**

```
N7K1# show ip ospf internal event-history event
```

```
OSPF events for Process "ospf-1"
2013 Jan 23 17:45:06.518702 ospf 1 [6219]: [6250]:
```

Got a URIB route notification message, xid 4294901878, count 3  
2013 Jan 23 16:58:28.192141 ospf 1 [6219]: [6250]:  
Got a URIB route notification message, xid 4294901876, count 3  
2013 Jan 23 16:35:47.630173 ospf 1 [6219]: [6250]:  
Got a URIB route notification message, xid 4294901874, count 3

## Hardware componenten op moduleniveau

module-3# **show hardware internal mac event-history info**

- 1) At 596873 usecs after Tue Jan 22 17:06:52 2013  
r2d2\_fill\_port\_reset\_info-275: Total ports 32  
inst\_affected 8 total\_reset\_time 4000 ms
- 2) At 577801 usecs after Tue Jan 22 17:06:52 2013  
r2d2\_fill\_port\_reset\_info-187: Reset req. for  
Inband instance so choose all instances