

Cable Modem Bridging

Inhoud

[Inleiding](#)

[Voordat u begint](#)

[Conventies](#)

[Voorwaarden](#)

[Gebruikte componenten](#)

[Configuratie](#)

[Netwerkdigram](#)

[Configuratie](#)

[Verificatie](#)

[Gerelateerde informatie](#)

[Inleiding](#)

In het algemeen werken bruggen op de datalink-laag (Layer 2) van het OSI-referentiemodel (Open System Interconnect). Een brug zal een inkomend frame filteren, vooruit of overspoelen op basis van het Media Access Control (MAC)-adres van dat kader.

Overbrugging is de standaardconfiguratie die kabelmodems krijgen wanneer ze online komen.

Bij het overbruggen van toepassingen werkt de Cisco uBR900 Series kabeltoegangsrouter als een transparante brug voor tot 254 apparaten op de Ethernet poort wanneer Cisco IOS® software release 12.0.5T1 en hoger wordt uitgevoerd. Eerdere versies van Cisco IOS-software ondersteunen een maximum van drie apparaten op de Ethernet-poort van de Cisco uBR900 Series router.

Deze configuratie is getest met een uBR904-actieve Cisco IOS-software release 12.0(7)T en Cisco uBR7223 die Cisco IOS-software release 12.1(2)T uitvoert.

[Voordat u begint](#)

[Conventies](#)

Zie de [Cisco Technical Tips Convention](#) voor meer informatie over documentconventies.

[Voorwaarden](#)

Er zijn geen specifieke voorwaarden van toepassing op dit document.

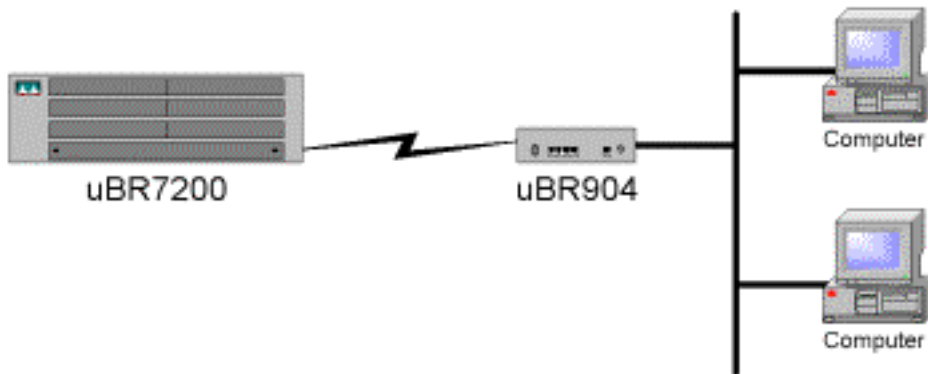
[Gebruikte componenten](#)

De informatie in dit document is gebaseerd op de onderstaande software- en hardwareversies.

- A uBR904 SFE-software voor Cisco IOS-softwarerelease 12.0(7)T
- Een Cisco uBR7223 SFP met Cisco IOS-softwarerelease 12.1(2)T

Configuratie

Netwerkdigram



Configuratie

N.B.: Als u aanvullende informatie wilt vinden over de opdrachten in dit document, gebruikt u het [Opdrachtplanningprogramma](#) (alleen [geregistreerd](#) klanten).

uBR900

```
Current configuration:
!
! No configuration change since last restart
!version 12.0
no service pad
service timestamps debug uptime
service timestamps log uptime
no service password-encryption
!
hostname Router
!
!
!
!
!
!
clock timezone - 0
ip subnet-zero
no ip routing
  !--- Router is operating in bridging mode.      !!
!           !! interface Ethernet0 ip address 10.1.1.26
255.255.255.0 no ip directed-broadcast no ip route-
cache bridge-group 59 bridge-group 59 spanning-
disabled ! interface cable-modem0 ip address negotiated
no ip directed-broadcast no ip route-cache cable-
modem downstream saved channel 453000000 28 1 cable-
modem mac-timer t2 60000 bridge-group 59 bridge-group
59 spanning-disabled ! ip default-gateway 10.1.1.10 ip
```

```
classless no ip http server !           ! line con 0
transport input none line vty 0 4 ! end Router#
```

N.B.: De bovenstaande configuratie is bereikt nadat de kabelmodem is ingeschakeld en de online status is bereikt. Er zijn geen configuratieveranderingen geweest sinds de fabrieksstandaardwaarden. Merk op dat in oudere Cisco IOS versies de Kabelinterface een feitelijk IP-adres zal tonen, in tegenstelling tot "IP-adres dat is onderhandeld."

uBR7200

```
Current configuration:
!
! Last configuration change at 16:55:41 UTC Mon Nov 20
2000
! NVRAM config last updated at 16:55:12 UTC Mon Nov 20
2000
!
version 12.1
service timestamps debug uptime
service timestamps log uptime
no service password-encryption
!
hostname sniper
!
boot system flash ubr7200-ik1s-mz_121-2_T.bin
no logging buffered
enable password cisco
!
no cable qos permission create
no cable qos permission update
cable qos permission modems
!
!
!
ip subnet-zero
no ip domain-lookup
!
no lane client flush
!
!
!
interface FastEthernet0/0
no ip address
shutdown
half-duplex
!
interface Ethernet1/0
ip address 172.17.110.139 255.255.255.224
!
interface Ethernet1/1
no ip address
shutdown
!
interface Ethernet1/2
no ip address
shutdown
!
interface Ethernet1/3
no ip address
shutdown
```

```
!  
interface Ethernet1/4  
  no ip address  
  shutdown  
!  
interface Ethernet1/5  
  no ip address  
  shutdown  
!  
interface Ethernet1/6  
  no ip address  
  shutdown  
!  
interface Ethernet1/7  
  no ip address  
  shutdown  
!  
interface Cable2/0  
  ip address 10.10.1.1 255.255.255.0 secondary  
  ip address 10.1.1.10 255.255.255.0  
  no keepalive  
  cable downstream annex B  
  cable downstream modulation 64qam  
  cable downstream interleave-depth 32  
  cable downstream frequency 451250000  
  cable upstream 0 frequency 28000000  
  cable upstream 0 power-level 0  
  no cable upstream 0 shutdown  
  cable upstream 1 shutdown  
  cable upstream 2 shutdown  
  cable upstream 3 shutdown  
  cable upstream 4 shutdown  
  cable upstream 5 shutdown  
  cable dhcp-giaddr policy  
  cable helper-address 172.17.110.136  
!  
interface Cable3/0  
  no ip address  
  no keepalive  
  shutdown  
  cable downstream annex B  
  cable downstream modulation 64qam  
  cable downstream interleave-depth 32  
  cable upstream 0 shutdown  
  cable upstream 1 shutdown  
  cable upstream 2 shutdown  
  cable upstream 3 shutdown  
  cable upstream 4 shutdown  
  cable upstream 5 shutdown  
!  
  
ip classless  
ip route 0.0.0.0 0.0.0.0 172.17.110.129  
no ip http server  
!  
  
!  
line con 0  
  exec-timeout 0 0  
  transport input none  
line aux 0  
line vty 0  
  exec-timeout 0 0  
  password cisco
```

```
login
line vty 1 4
 password cisco
 login
!
end
```

Verificatie

N.B.: Bepaalde **show** opdrachten worden ondersteund door de [Output Tolk Tool](#) ([alleen geregistreerde](#) klanten), waardoor u een analyse van **show** opdrachtoutput kunt bekijken.

Om ervoor te zorgen dat de dingen werken, typt uBR7200 met de kabelmodemopdracht op Cisco uBR7200. Hieronder staat de status van de kabelmodems die aan deze Cisco uBR7200-router zijn gekoppeld. Hieronder staat een uitvoerdisplay dat van de bovenstaande uBR7200-router is overgenomen:

```
sniper#sh cable modem
Interface   Prim Online   Timing Rec   QoS CPE IP address   MAC address
          Sid  State      Offset Power
Cable2/0/U0 11  online    2287   0.25  5  0  10.1.1.25    0050.7366.2223
Cable2/0/U0 12  online    2812   0.25  5  0  10.1.1.28    0001.9659.4415
Cable2/0/U0 13  online    2810  -0.50  5  0  10.1.1.20    0030.96f9.65d9
Cable2/0/U0 14  online    2290   0.50  5  0  10.1.1.26    0050.7366.2221
Cable2/0/U0 15  online    2292   0.25  5  0  10.1.1.30    0050.7366.1fb9
Cable2/0/U0 16  online    2815   0.00  5  0  10.1.1.27    0001.9659.4461
```

Als de staat "online" niet toont moeten we dit oplossen. Van de Cisco uBR900 kunt u **debug kabelmodembreedband** invoeren. Zie [Problemen oplossen](#) bij [uBR Kabelmodems niet online komen](#) voor meer informatie over probleemoplossing.

Gerelateerde informatie

- [Kabelondersteuningspagina](#)
- [Overbrugging en routing voor de Cisco uBR904-kabelmodem](#)
- [UBR-kabelmodems niet online komen voor probleemoplossing](#)
- [Technische ondersteuning - Cisco-systemen](#)