



카메라

- [Webex Desk Camera](#) 관련 정보, 1 페이지
- [신규 및 변경된 정보](#), 2 페이지
- [카메라 하드웨어](#), 3 페이지
- [추가 도움말 및 정보](#), 4 페이지
- [Cisco 하드웨어 1년 제한적 보증 조건](#), 5 페이지

Webex Desk Camera 관련 정보

그림 1: *Webex Desk Camera*



Webex Desk Camera는 비디오 회의, 비디오 스트리밍 및 비디오 녹음을 위한 USB 웹 카메라입니다. 카메라는 최대 4K의 Ultra HD 비디오 및 고음질 오디오를 제공합니다.

해상도 및 프레임 속도에 대한 여러 옵션을 지원하는 이 카메라는 Webex 앱, Webex Meetings, Cisco Jabber 및 모든 인기 있는 타사 비디오 회의 및 비디오 스트리밍 앱과 함께 사용 사례를 충족합니다. 자동 초점, 얼굴 감지 및 10배 디지털 확대/축소는 미팅 및 비디오 스트리밍을 위한 비디오 경험을 개선합니다.

카메라에는 프라이버시 셔터가 있습니다. 이 기능을 사용하여 비디오 스트림을 해제하고 장치가 사용 중이 아닐 때 카메라 렌즈를 차단할 수 있습니다.

카메라에는 잡음 제거 기능을 사용하여 통화, 미팅 및 녹음을 위한 오디오 입력을 제공하는 두 개의 전방향성 마이크가 있습니다.

카메라는 시스템에 보안 로그인할 때 Windows Hello를 지원합니다.

삼각대 나사산이 있는 조절식 클립은 다양한 열린 사무실 공간, 허들 룸 및 홈 오피스의 노트북, 외부 디스플레이, 삼각대 또는 데스크 스탠드에 장착 유연성을 제공합니다. 카메라와 함께 제공되는 두 USB 케이블은 완벽하게 작동하는 USB-A 또는 USB-C 포트를 사용하는 컴퓨터나 장치에 쉽게 연결할 수 있습니다.

Webex Desk Camera 앱은 카메라와 함께 작동하여 비디오를 녹화하고, 스냅샷을 촬영하고, 카메라 설정을 사용자 정의하고, 펌웨어를 업그레이드할 수 있습니다.

기술 사양에 대한 자세한 내용은 [Webex Desk Camera 데이터시트](#)를 참조하십시오.

신규 및 변경된 정보

다음 정보는 각 펌웨어 릴리스에 대한 새로운 기능 또는 변경된 기능입니다.

표 1: 펌웨어 릴리스 **2.4(1)**에 대한 새 정보 및 변경된 정보

| 기능 | 새 내용 또는 변경된 내용 |
|---------------------------|-------------------------------|
| 추가된 Best Overview 및 채도 설정 | 비디오 이미지 설정 구성 |

표 2: 펌웨어 릴리스 **2.3(1)**에 대한 새 정보 및 변경된 정보

| 기능 | 새 내용 또는 변경된 내용 |
|--------------------------------|---------------------------------------------------------------------------------------|
| 미팅 중에 비디오를 제어는 절차가 추가되었습니다. | Webex 통화 또는 미팅 중에 비디오 중지 또는 재개 |
| 카메라 펌웨어 업그레이드 단계를 업데이트했습니다. | Camera App으로 카메라 펌웨어 업그레이드 |
| Camera App 업데이트 단계가 업데이트되었습니다. | Camera App(버전 2.2) 업데이트 Camera App(버전 2.3 이후) 업데이트 |

카메라 하드웨어

아래 그림은 카메라의 앞면, 뒷면 및 밑면을 나타냅니다. 카메라를 사용하기 전에 이 정보를 사용하여 하드웨어 기능을 숙지하십시오.

그림 2: **Webex Desk Camera** 전면도

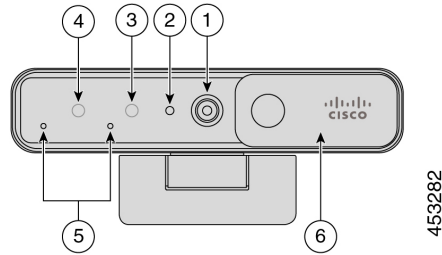


표 3: 전면의 하드웨어 구성요소

| 구성 요소 | 설명 |
|------------|-------------------------------------------------------------------------------------------------------------------------------------------------------------------------------------|
| 1. RGB 카메라 | 비디오 스트림 및 정적 스냅샷을 지원합니다. |
| 2. LED 표시등 | 카메라 상태를 나타냅니다. <ul style="list-style-type: none"> • 1.5초 동안 녹색으로 켜짐: 카메라가 부팅 중입니다. • 녹색으로 고정: RGB 카메라가 사용 중입니다. • 끄기: RGB 카메라가 대기 모드이거나 셔터가 닫혔습니다. |
| 3. IR 카메라 | IR 센서를 통해 Windows Hello를 지원합니다. |
| 4. IR LED | IR 카메라 상태를 나타냅니다. <ul style="list-style-type: none"> • 깜박이는 빨간색: Windows Hello에서 IR 카메라를 사용하고 있습니다. • 끄기: IR 카메라가 사용 중이 아닙니다. |
| 5. 마이크 | 카메라의 오디오 입력 채널입니다. Webex Desk Camera 앱에서 오디오를 음소거하거나 입력 볼륨을 조절할 수 있습니다. |
| 6. 셔터 | 비디오 스트림을 설정 또는 해제하고, 개인 정보 보호를 위해 닫으면 카메라 렌즈를 차단합니다. |

그림 3: Webex Desk Camera 배면도

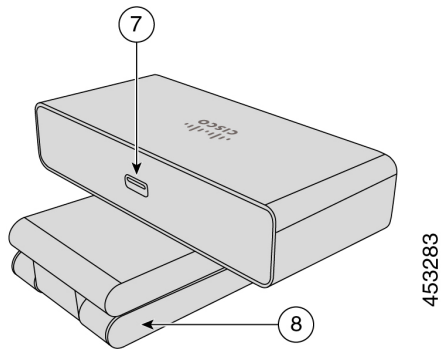


표 4: 뒷면의 하드웨어 구성 요소

| 구성 요소 | 설명 |
|-----------------|-------------------------------------------------------------|
| 7. USB-C 포트 | USB 케이블은 카메라를 컴퓨터에 연결하기 위해 이 포트에 연결됩니다. |
| 8. 카메라 베이스 및 클립 | 평평한 표면 또는 디스플레이 상단에 다중 장착 옵션을 지원합니다. 조절식 힌지는 유연한 각도를 제공합니다. |

그림 4: Webex Desk Camera 정면도

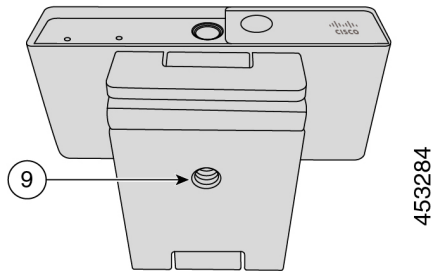


표 5: 밑면의 하드웨어 구성 요소

| 구성 요소 | 설명 |
|------------|-------------------------------------|
| 9. 삼각대 나사산 | 1/4"-20 나사로 카메라를 삼각대에 장착하는 데 사용됩니다. |

추가 도움말 및 정보

카메라에서 사용할 수 있는 기능과 관련하여 의문점이 있는 경우에는 시스템 관리자에게 문의하십시오.

Cisco 웹 사이트(<https://www.cisco.com>)에는 카메라에 대한 추가 정보가 포함되어 있습니다.

- 릴리스 노트, 빠른 참조 설명서 및 사용 설명서를 보려면 <https://www.cisco.com/c/en/us/support/collaboration-endpoints/webex-desk-camera/model.html#%7Etab-documents>로 이동합니다.
- 도움말 문서를 보려면 <https://cisco.com/go/webexcamhelp>로 이동합니다.

Cisco 하드웨어 1년 제한적 보증 조건

보증 기간 동안 이용할 수 있는 서비스 및 하드웨어 보증에 특별 조건이 적용됩니다.

제품 보증에서는 Cisco 소프트웨어에 적용되는 보증 및 라이선스 계약이 포함된 정식 보증서를 제공합니다.

