



## 디바이스 모빌리티

- 디바이스 모빌리티 개요, 1 페이지
- 디바이스 모빌리티 사전 요건, 5 페이지
- 디바이스 모빌리티 설정 작업 흐름, 6 페이지
- 디바이스 모빌리티 상호 작용, 10 페이지
- 디바이스 모빌리티 제한 사항, 11 페이지

### 디바이스 모빌리티 개요

디바이스 모빌리티를 사용하면 모바일 사용자가 사이트 간에 로밍하면서 로컬 사이트의 사이트별 설정을 사용할 수 있습니다. 이 기능이 구성되면 Cisco Unified Communications Manager는 로밍 디바이스의 IP 주소를 디바이스 모빌리티 구성의 IP 서브넷에 일치시켜 적절한 디바이스폴을 할당할 수 있도록 디바이스의 실제 위치를 확인합니다. 이 동적으로 할당된 디바이스폴의 설정은 해당 디바이스에 대한 전화기 구성의 설정을 무시하고, 새 전화기 위치에 대한 음성 품질과 리소스 할당이 적절한지 확인합니다.

로밍 모바일 디바이스의 경우 이 기능을 사용하면 네트워크 리소스를 더 효율적으로 사용할 수 있습니다.

- 휴대폰 사용자가 다른 위치로 이동할 경우 CAC(통화 허용 제어)는 해당 위치에 적절한 대역폭이 할당된 비디오 및 오디오 품질을 보장할 수 있습니다.
- 모바일 사용자가 PSTN 통화를 걸 경우 전화기는 로컬 게이트웨이로 라우팅됩니다. 그렇지 않으면, PSTN 통화가 먼저 IP WAN 연결을 통해 홈 사이트로 다시 라우팅된 다음 홈 사이트의 PSTN 게이트웨이로 라우팅됩니다.
- 모바일 사용자가 홈 위치로 발신할 경우 Cisco Unified Communications Manager가 해당 지역에 적절한 코덱을 할당할 수 있습니다.

#### 사이트별 설정

로밍 디바이스의 경우 Cisco Unified Communications Manager는 디바이스 구성의 다음 디바이스폴 매개 변수를 동적으로 할당된 디바이스 폴의 값으로 덮어씁니다.

- 날짜/시간 그룹

- 지역
- 위치
- 네트워크 로깅
- SRST 참조
- 연결 모니터 지속 시간
- 물리적 위치
- 디바이스 모빌리티 그룹
- 미디어 자원 그룹 목록

네트워크의 지오로케이션이 미국 밖까지 연결되는 경우 디바이스 모빌리티 그룹을 구성하여 전화기 사용자가 로밍 위치와 상관없이 구성된 다이얼 플랜을 사용할 수 있도록 할 수 있습니다. 디바이스가 로밍하면서 동일한 디바이스 모빌리티 그룹에 있는 경우에도 Cisco Unified Communications Manager가 다음 디바이스플 매개 변수를 덮어씁니다.

- AAR 그룹
- AAR 발신 검색 공간
- 디바이스 발신 검색 공간

전화기가 홈 위치로 돌아오면 시스템이 로밍 디바이스플의 연결을 해제하고 홈 위치의 구성 설정을 다운로드한 다음 디바이스를 재설정합니다. 디바이스가 홈 위치 구성 설정으로 등록됩니다.



**참고** Cisco Unified Communications Manager는 항상 전화기 레코드의 Communications Manager Group 설정을 사용합니다. 디바이스는 로밍할 때 언제나 홈 위치의 Cisco Unified Communications Manager로 등록합니다. 전화기가 로밍 중일 때에는 대역폭 할당, 미디어 리소스 할당, 지역 구성, AAR 그룹 등의 네트워크 위치 설정만 변경됩니다.

## 구성

이 기능은 시스템 수준 및 디바이스 수준에서 활성화되어야 합니다. 시스템 수준에서 이 기능은 다음 구성 요소를 사용합니다.

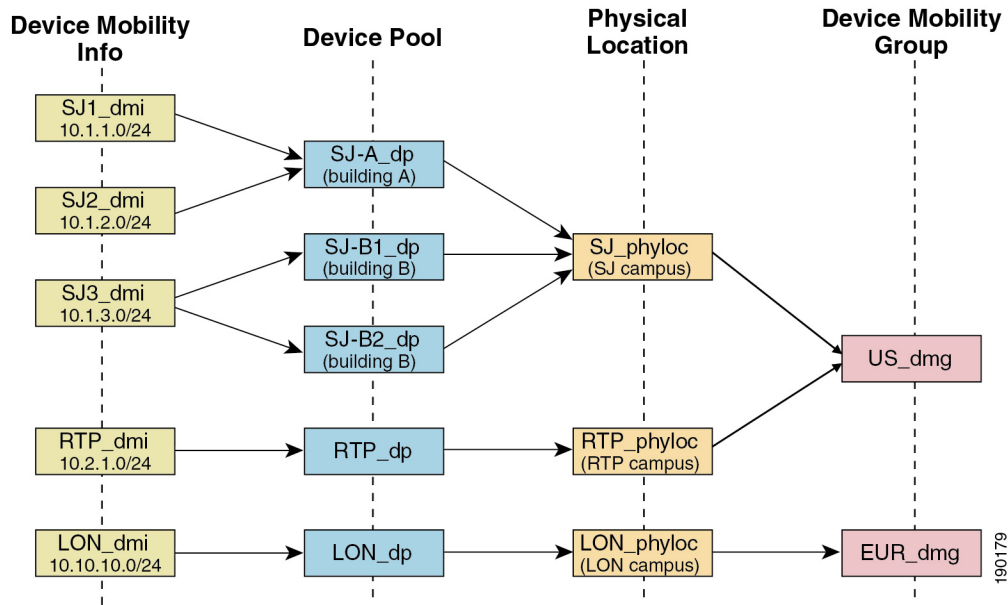
- 물리적 위치 — 디바이스플의 물리적 위치를 정의합니다. 등록하는 동안 시스템은 디바이스 등록 위치를 디바이스 모빌리티 정보의 서브넷에 일치시켜 적절한 디바이스플을 할당합니다.
- 디바이스플 - 미디어 리소스, 지역 및 SRST 참조와 같은 위치 특정 디바이스 설정입니다. 로밍 디바이스의 경우 시스템에서 해당 디바이스의 물리적 위치와 일치하는 디바이스플을 할당합니다.
- 디바이스 모빌리티 그룹 - 비슷한 전화걸기 패턴을 사용하는 사이트의 논리적 그룹입니다. 예를 들어, 전세계 네트워크를 사용하는 기업에서는 개별 국가를 나타내는 그룹을 설정할 수 있습니다.

다. 디바이스 모빌리티 그룹 설정에 따라 같은 지리적 엔티티 내에서 주로 사용자가 자체 다이얼 플랜을 유지할 수 있도록 디바이스를 이동할지 여부가 결정됩니다.

- 디바이스 모빌리티 정보 - 이 정보에는 시스템이 로밍 디바이스를 위해 제공하는 서버넷과 시스템에서 이러한 서버넷 중 하나에 등록하는 로밍 디바이스에 할당할 수 있는 디바이스풀이 포함됩니다.

디바이스 수준에서 이 기능을 사용하려면 디바이스에 대해 이 기능이 설정되어 있어야 합니다.

그림 1: 디바이스 모빌리티 관련 구성



## 디바이스 풀 할당

이 섹션에서는 Unified Communications Manager가 디바이스 모빌리티를 활성화할 경우 디바이스풀을 할당하는 방법에 대해 설명합니다. 디바이스가 로밍 중인지 여부에 따라 디바이스에 로컬 사이트에서 디바이스풀을 할당할 수도 있고, 홈 사이트에서 디바이스풀을 사용할 수도 있습니다.

초기화 이후, 디바이스 모빌리티 기능은 다음 프로세스에 따라 작동합니다.

1. 모바일로 프로비저닝되는 IP 전화기에 대해 전화기 디바이스 레코드가 생성되고 전화기가 디바이스풀에 할당됩니다. 전화기가 Unified Communications Manager에 등록되고 등록 프로세스 중 IP 주소가 할당됩니다.
2. Unified Communications Manager가 디바이스의 IP 주소를 디바이스 모빌리티 정보 구성 창에서 디바이스 모빌리티에 대해 구성된 서버넷과 비교합니다. 가장 정확한 일치 항목은 IP 서버넷 마스크에서 가장 많은 비트 수를 사용합니다(가장 긴 일치 규칙). 예를 들어 IP 주소 9.9.8.2는 서버넷 9.9.0.0/16이 아니라 서버넷 9.9.8.0/24와 일치합니다.
3. 전화기 레코드의 디바이스풀이 일치하는 서버넷의 디바이스풀과 일치하는 경우 시스템은 전화기가 홈 위치에 있는 것으로 간주하고 전화기는 홈 디바이스풀의 매개 변수를 유지합니다.

4. 전화기 레코드의 디바이스폴이 일치하는 서브넷의 디바이스폴과 일치하지 않는 경우 전화기가 로밍하는 것으로 간주됩니다. 다음 표는 디바이스 모빌리티 및 시스템 응답에 대해 가능한 시나리오를 설명합니다.

표 1: 디바이스 모빌리티 시나리오

시나리오	시스템 응답
<p>전화기 디바이스폴의 물리적 위치 설정이 일치하는 서브넷과 연결된 디바이스폴의 물리적 위치 설정과 일치합니다.</p> <p>참고      전화기가 서브넷 사이를 이동했을 수 있지만, 물리적 위치 및 연결 서비스는 변경되지 않았습니다.</p>	<p>시스템은 전화기가 로밍하는 것으로 간주하지 않고 홈 위치 디바이스폴의 설정을 사용합니다.</p>
<p>일치하는 서브넷에 단일 디바이스폴이 할당되어 있습니다. 서브넷 디바이스폴은 홈 위치 디바이스폴과 다르며 물리적 위치가 다릅니다.</p>	<p>전화기가 로밍하는 것으로 간주되고 일치하는 서브넷에 대한 디바이스폴의 매개 변수로 다시 등록됩니다.</p>
<p>물리적 위치가 다르며 일치하는 서브넷에 여러 디바이스폴이 할당되어 있습니다.</p>	<p>전화기가 로밍하는 것으로 간주되고 라운드 로빈 규칙에 따라 새 디바이스폴이 할당됩니다. 로밍 디바이스가 서브넷에 등록하려고 할 때마다 사용 가능한 디바이스폴 집합의 다음 디바이스폴이 할당됩니다.</p>
<p>물리적 위치가 홈 디바이스폴에 대해 정의되지만 일치하는 서브넷과 연결된 디바이스폴에 대해서는 정의되지 않습니다.</p>	<p>물리적 위치가 변경되지 않았기 때문에 전화기가 홈 디바이스폴에 계속 등록된 상태를 유지합니다.</p>
<p>홈 디바이스폴에 정의되지 않은 물리적 위치가 일치하는 서브넷과 연결된 디바이스폴에 대해 정의됩니다.</p>	<p>시스템은 전화기가 정의된 물리적 위치로 로밍하는 것으로 간주하고 일치하는 서브넷에 대한 디바이스폴의 매개 변수로 등록합니다.</p>
<p>서브넷이 업데이트 또는 제거됩니다.</p>	<p>나머지 서브넷을 사용하여 디바이스폴의 로밍 및 할당 규칙이 적용됩니다.</p>



참고      디바이스 모빌리티 정보 항목이 디바이스 IP 주소와 일치할 경우 디바이스는 홈 위치의 디바이스폴 설정을 사용합니다.

## 디바이스 모빌리티 그룹 운영 요약

디바이스 모빌리티 그룹을 사용하여 디바이스가 지리적 엔티티 내에서 다른 위치로 이동했는지 확인할 수 있으므로 사용자가 자신만의 다이얼 플랜을 사용할 수 있습니다. 예를 들어, 미국에 대한 디

바이스 모빌리티 그룹을 구성하고 영국에 대해 다른 그룹을 구성할 수 있습니다. 전화기가 다른 이동성 그룹으로 이동할 경우(예: 미국에서 영국으로) Unified Communications Manager는 로밍 위치가 아닌 전화기 레코드에서 발신 검색 공간, AAR 그룹, AAR CSS를 사용합니다.

디바이스가 동일한 이동성 그룹의 다른 위치로 이동할 경우(예: 미국 리처드슨에서 미국 볼더로) 로밍 디바이스 풀 설정의 CSS 정보를 가져옵니다. 이 방식에서 사용자가 PSTN 대상으로 다이얼할 경우 사용자가 로컬 게이트웨이에 연결됩니다.

다음 표는 시스템이 다양한 시나리오를 위해 사용하는 디바이스 풀 매개 변수에 대해 설명합니다.

표 2: 디바이스 모빌리티 그룹 시나리오

시나리오	사용되는 매개 변수
로밍 디바이스가 동일한 디바이스 모빌리티 그룹에서 다른 위치로 이동하는 경우	로밍 디바이스 풀: 예 위치: 로밍 디바이스 풀 설정 지역: 로밍 디바이스 풀 설정 미디어 리소스 그룹 목록: 로밍 디바이스 풀 설정 디바이스 CSS: 로밍 디바이스 풀 설정(디바이스 모빌리티 CSS) AAR 그룹: 로밍 디바이스 풀 설정 AAR CSS: 로밍 디바이스 풀 설정
로밍 디바이스가 다른 디바이스 모빌리티 그룹에서 다른 위치로 이동하는 경우	로밍 디바이스 풀: 예 위치: 로밍 디바이스 풀 설정 지역: 로밍 디바이스 풀 설정 미디어 리소스 그룹 목록: 로밍 디바이스 풀 설정 디바이스 CSS: 홈 위치 설정 AAR 그룹: 홈 위치 설정 AAR CSS: 홈 위치 설정
디바이스가 로밍하고 홈 또는 로밍 디바이스 풀에 대해 디바이스 모빌리티 그룹이 정의되지 않은 경우	디바이스가 로밍하기 때문에 디바이스 모빌리티 발신 검색 공간, AAR 발신 검색 공간, AAR 그룹 등의 로밍 디바이스 풀 설정을 사용합니다.

## 디바이스 모빌리티 사전 요건

- 전화기가 디바이스 모빌리티를 이용하려면 동적 IP 주소가 있어야 합니다. 정적 IP 주소를 사용하는 전화기가 로밍할 경우 Unified Communications Manager는 홈 위치의 구성 설정을 사용합니다.

- 디바이스 모빌리티 기능을 사용하려면 사이트 특정 설정을 사용하여 디바이스풀을 설정해야 합니다. 이 장에서는 디바이스 모빌리티에 관련된 디바이스풀 설정에 대해서만 설명합니다. 디바이스풀 구성에 대한 자세한 내용은 [Cisco 통합 커뮤니케이션 매니저 시스템 구성 설명서](#)의 "디바이스풀 구성" 장을 참조하십시오.
- Cisco Database Layer Monitor 서비스가 Cisco CallManager 서비스와 동일한 노드에서 실행 중이어야 함
- Cisco TFTP 서비스가 클러스터에 있는 하나 이상의 노드에서 실행 중이어야 합니다.
- Cisco Unified Communications Manager 로컬 설치 관리자(영어 이외의 전화기 로컬 또는 국가별 신호음을 사용하고자 하는 경우)
- SCCP 또는 SIP를 실행하는 전화기입니다.

## 디바이스 모빌리티 설정 작업 흐름

디바이스 모빌리티를 구성하려면 이 작업을 완료하십시오.

### 프로시저

	명령 또는 동작	목적
단계 1	다음 작업 중 하나를 완료하여 디바이스 수준에서 디바이스 모빌리티를 활성화합니다. <ul style="list-style-type: none"> <li>• <a href="#">디바이스 모빌리티 클러스터 수준 활성화, 7 페이지</a></li> <li>• <a href="#">개별 디바이스에 대한 디바이스 모빌리티 활성화, 7 페이지</a></li> </ul>	클러스터 수준 서비스 매개 변수를 통해 디바이스를 지원하거나 개별 디바이스의 전화기 구성 창 내에서 디바이스 지원을 활성화합니다.
단계 2	<a href="#">물리적 위치 구성, 8 페이지</a>	디바이스풀에 할당할 실제 위치를 설정합니다.
단계 3	<a href="#">디바이스 모빌리티 그룹 구성, 8 페이지</a>	디바이스 모빌리티 그룹은 비슷한 전화걸기 패턴을 사용하는 사이트의 논리적 그룹입니다.
단계 4	<a href="#">디바이스 모빌리티를 위한 디바이스 풀 구성, 8 페이지</a>	디바이스 모빌리티에 사용될 디바이스풀에 실제 위치, 디바이스 모빌리티 그룹 및 기타 디바이스 모빌리티 관련 정보를 할당합니다.
단계 5	<a href="#">디바이스 모빌리티 정보 구성, 9 페이지</a>	로밍 디바이스를 등록할 수 있는 IP 서브넷과 이러한 로밍 디바이스에 할당할 수 있는 디바이스풀을 할당합니다.

## 디바이스 모빌리티 클러스터 수준 활성화

다음 절차를 사용하여 전화기의 전화기 구성에 다시 정의된 구성이 있는 경우를 제외하고 모든 전화기 클러스터 수준에 대해 기본 디바이스 모빌리티 설정을 켜기로 설정하는 서비스 매개 변수를 구성합니다.

프로시저

- 단계 1 Cisco Unified CM 관리에서 다음 메뉴를 선택합니다. 시스템 > 서비스 매개 변수.
- 단계 2 서버 드롭다운 목록에서 Cisco CallManager 서비스를 실행하고 있는 노드를 선택합니다.
- 단계 3 서비스 드롭다운 목록에서 **Cisco CallManager** 서비스를 선택합니다.
- 단계 4 클러스터 수준 매개 변수(디바이스 - 전화기)에서 디바이스 모빌리티 모드 서비스 매개 변수를 켜기로 설정합니다.
- 단계 5 저장을 클릭합니다.

이미 등록된 디바이스에 대해 이 새 설정을 활성화하려면 **Cisco CallManager** 서비스를 다시 시작해야 합니다.

다음에 수행할 작업

개별 디바이스에 대한 디바이스 모빌리티 설정을 구성하려면 [개별 디바이스에 대한 디바이스 모빌리티 활성화, 7 페이지](#)(으)로 이동합니다.

그렇지 않으면 디바이스 모빌리티를 위해 시스템 구성을 시작할 수 있습니다. [물리적 위치 구성, 8 페이지](#)로 이동합니다.

## 개별 디바이스에 대한 디바이스 모빌리티 활성화

이 절차를 사용하여 개별 디바이스에 대한 디바이스 모빌리티를 활성화합니다. 이 구성은 디바이스 모빌리티 모드 클러스터 수준 서비스 매개 변수의 설정을 무시합니다.

프로시저

- 단계 1 Cisco Unified CM 관리에서 다음 메뉴를 선택합니다. 디바이스 > 전화기
- 단계 2 찾기를 클릭하고 구성할 디바이스를 선택합니다.
- 단계 3 디바이스 모빌리티 모드 드롭다운 목록에서 다음 옵션 중 하나를 선택합니다.
  - 켜기—디바이스 모빌리티가 이 디바이스에 대해 활성화됩니다.
  - 끄기 - 디바이스 모빌리티가 이 디바이스에 대해 비활성화됩니다.
  - 기본값—디바이스가 디바이스 모빌리티 모드 클러스터 수준 서비스 매개 변수의 설정을 사용합니다. 이 값이 기본 설정입니다.

단계 4 저장을 클릭합니다.

---

## 물리적 위치 구성

이 절차를 사용하여 디바이스폴에 할당할 물리적 위치를 구성합니다. 디바이스 모빌리티는 디바이스 등록의 위치를 사용하여 적절한 디바이스폴을 할당합니다.

프로시저

---

단계 1 Cisco Unified CM 관리에서 다음 메뉴를 선택합니다. 시스템 > 물리적 위치.

단계 2 새로 추가를 클릭합니다.

단계 3 위치에 대한 이름을 입력합니다.

단계 4 위치에 대한 설명을 입력합니다.

단계 5 저장을 클릭합니다.

---

## 디바이스 모빌리티 그룹 구성

다음 절차에 따라 다이얼링 패턴이 비슷한 사이트의 논리적 그룹인 디바이스 모빌리티 그룹을 구성합니다. 예를 들어, 전세계 네트워크를 사용하는 회사에서는 개별 국가를 나타내는 디바이스 모빌리티 그룹을 설정하고자 할 수 있습니다.

프로시저

---

단계 1 Cisco Unified CM 관리에서 다음 메뉴를 선택합니다. 시스템 > 디바이스 모빌리티 > 디바이스 모빌리티 그룹.

단계 2 새로 추가를 클릭합니다.

단계 3 디바이스 모빌리티 그룹을 식별하기 위한 이름을 입력합니다.

단계 4 디바이스 모빌리티 그룹에 대한 설명을 입력합니다.

단계 5 저장을 클릭합니다.

---

## 디바이스 모빌리티를 위한 디바이스 폴 구성

이 절차를 사용하여 디바이스 모빌리티에 대해 구성된 매개 변수를 사용하여 디바이스폴을 설정합니다.



## 프로시저

**단계 1** Cisco Unified CM 관리에서 다음 메뉴를 선택합니다. 시스템 > 디바이스폴.

**단계 2** 다음 중 하나를 수행합니다.

- 찾기를 클릭하고 기존 디바이스폴을 선택합니다.
- 새로 추가를 클릭하여 새 디바이스 폴을 만듭니다.

**단계 3** 로밍 감도 설정 아래에서 이전 디바이스 모빌리티 작업에 설정된 매개 변수를 할당합니다.

- 실제 위치 - 드롭다운 목록에서 이 디바이스폴에 대해 설정하는 실제 위치를 선택합니다. 디바이스 모빌리티는 이 위치를 사용하여 로밍 디바이스에 대한 디바이스폴을 할당합니다.
- 디바이스 모빌리티 그룹 - 드롭다운 목록에서 이 디바이스폴에 대해 설정하는 디바이스 모빌리티 그룹을 선택합니다.

**단계 4** 디바이스 모빌리티 관련 정보 아래에서 다음 디바이스 모빌리티 관련 필드를 구성합니다. 필드 및 관련 구성 옵션에 대한 자세한 내용은 온라인 도움말을 참조하십시오.

- 디바이스 모빌리티 발신 검색 공간 - 이 디바이스폴을 사용하는 로밍 디바이스에서 사용할 CSS를 선택합니다.
- AAR 발신 검색 공간 - AAR(자동 우회 라우팅)이 수행될 때 디바이스에서 사용하기에 적합한 발신 검색 공간을 선택합니다.
- AAR 그룹 - AAR이 구성된 경우 이 디바이스에 대한 AAR 그룹을 선택합니다.
- 발신자 변환 CSS - 이 디바이스폴을 사용하는 로밍 디바이스에 대한 발신자 변환 CSS를 선택합니다.

- 참고
- 전화기 구성 창에서 디바이스폴 발신자 변환 CSS 사용 확인란이 선택되지 않은 경우에도 발신자 변환 CSS는 로밍 디바이스에 대해 디바이스 수준 구성을 무시합니다.
  - 착신자 변환 CSS 설정이 로밍 디바이스 대신 게이트웨이에 적용됩니다.

**단계 5** 디바이스폴 구성 창의 나머지 필드를 구성합니다. 필드 및 해당 구성 옵션에 대한 자세한 내용은 시스템 온라인 도움말을 참조하십시오.

**단계 6** 저장을 클릭합니다.

## 디바이스 모빌리티 정보 구성

이 절차를 사용하여 로밍 디바이스가 등록할 수 있는 IP 서브넷과 시스템이 로밍 디바이스에 할당할 수 있는 해당 디바이스폴을 나타내는 디바이스 모빌리티 정보를 구성합니다.

## 프로시저

**단계 1** Cisco Unified CM 관리에서 다음 메뉴를 선택합니다. 시스템 > 디바이스 모빌리티 > 디바이스 모빌리티 정보.

단계 2 새로 추가를 클릭합니다.

단계 3 디바이스 모빌리티 정보에 대한 이름을 입력합니다.

단계 4 로밍 디바이스 등록에 대한 IP 서브넷 세부 정보를 입력합니다.

- 모바일 디바이스에 대해 IPv4 주소를 사용하는 경우 IPv4 서브넷 정보를 입력합니다.
- 모바일 디바이스에 대해 IPv6 주소를 사용하는 경우 IPv6 서브넷 정보를 입력합니다.

단계 5 시스템에서 이러한 서브넷 중 하나에 등록하는 로밍 디바이스에 할당할 디바이스폴을 선택합니다. 화살표를 사용하여 선택한 디바이스폴 목록 상자에서 사용 가능한 디바이스폴 목록 상자로 적절한 디바이스폴을 이동합니다.

단계 6 저장을 클릭합니다.

필드 및 관련 구성 옵션에 대한 자세한 내용은 온라인 도움말을 참조하십시오.

## 로밍 디바이스폴 매개 변수 보기

다음 절차를 사용하여 디바이스에 대한 현재 디바이스 모빌리티 설정을 보고 확인합니다.

### 프로시저

단계 1 Cisco Unified CM 관리에서 다음 메뉴를 선택합니다. 디바이스 > 전화기

단계 2 검색 기준을 입력하고 찾기를 클릭하여 디바이스 모빌리티 모드가 활성화된 디바이스를 찾습니다.

단계 3 디바이스 모빌리티 모드 필드 옆에 있는 현재 디바이스 모빌리티 설정 보기를 클릭합니다.

로밍 디바이스폴 설정이 표시됩니다. 디바이스가 로밍되고 있지 않은 경우 홈 위치 설정이 표시됩니다.

## 디바이스 모빌리티 상호 작용

표 3: 디바이스 모빌리티 상호 작용

기능	상호 작용
발신자 정규화	발신자 정규화는 일부 전화기의 전화걸기 기능을 개선하고 통화가 여러 지리적 위치로 전송될 때 콜백 기능을 향상시킵니다. 따라서 이 기능을 사용하면 착신자는 전화기의 통화 로그 디렉터리에서 디렉터리 번호를 수정하지 않고도 회신할 수 있습니다. 또한 발신자 정규화를 통해 전화 번호를 전역화 및 지역화할 수 있으므로 적절한 발신 번호 표시가 전화기에 표시됩니다.

기능	상호 작용
로밍	<p>디바이스를 동일한 디바이스 이동 그룹에서 로밍하는 경우 Unified Communications Manager은 디바이스 모빌리티 CSS를 사용하여 로컬 게이트웨이에 연결합니다. 사용자가 전화기에 CFA(모든 통화 착신 전환)을 설정하는 경우 CFA CSS가 [없음]으로 설정되고 CFA CSS 활성화 정책이 [디바이스/회선 CSS 활성화]로 설정되어 있으면 디바이스 위치에 따라 다음과 같은 현상이 발생합니다.</p> <ul style="list-style-type: none"> <li>• 디바이스가 홈 위치에 있는 경우 디바이스 CSS 및 회선 CSS가 CFA CSS로 사용됩니다.</li> <li>• 동일한 디바이스 모빌리티 그룹에서 디바이스가 로밍 중인 경우 로밍 디바이스폴의 디바이스 모빌리티 CSS 및 회선 CSS가 CFA CSS로 사용됩니다.</li> <li>• 디바이스가 다른 디바이스 모빌리티 그룹에서 로밍 중인 경우 디바이스 CSS 및 회선 CSS가 CFA CSS로 사용됩니다.</li> </ul>

## 디바이스 모빌리티 제한 사항

표 4: 디바이스 모빌리티 제한 사항

제한 사항	설명
IP 주소	<p>디바이스 모빌리티 기능은 Unified Communications Manager에 등록되는 디바이스의 IPv4 주소 또는 IPv6 주소에 따라 다릅니다.</p> <ul style="list-style-type: none"> <li>• 디바이스 모빌리티를 사용하려면 전화기에 동적 IPv4 주소 또는 IPv6 주소가 있어야 합니다.</li> <li>• NAT(네트워크 주소 변환)/PAT(포트 주소 변환)를 사용하여 디바이스에 IP 주소를 할당한 경우 등록 중에 제공된 IP 주소는 디바이스의 실제 IP 주소와 일치하지 않을 수 있습니다.</li> <li>• Cisco IP 전화기가 IPv4 전용 스택 또는 IPv6 전용 스택을 지원하는 경우, 전화기는 정의된 IP 주소 지정 모드 기본 설정에 따라 IPv4 또는 IPv6 디바이스 모빌리티 정보를 사용하여 다시 연결됩니다. 예를 들어, 전화기가 IPv6 기본 설정으로 정의되었지만 일치하는 디바이스 모빌리티 정보(IPv6 서브넷 및 마스크 크기)가 없는 경우 IPv4에 연결됩니다. 일치하는 IPv6 디바이스 모빌리티 정보를 추가하면 전화기가 IPv6 디바이스 모빌리티 정보와 다시 연결됩니다.</li> </ul>



## 번역에 관하여

Cisco는 일부 지역에서 본 콘텐츠의 현지 언어 번역을 제공할 수 있습니다. 이러한 번역은 정보 제공의 목적으로만 제공되며, 불일치가 있는 경우 본 콘텐츠의 영어 버전이 우선합니다.