



클러스터 간 **Extension Mobility** 로밍



참고 클러스터 전체에서 Extension Mobility 로밍을 배포하려면 Cisco Unified Communications Manager 12.0(1)SU1의 최소 릴리스를 실행해야 합니다.

- 클러스터 간 Extension Mobility 로밍 개요, 1 페이지
- 클러스터 간 Extension Mobility 로밍에 대한 시스템 요구 사항, 2 페이지
- 클러스터 간 Extension Mobility 로밍 로그인, 2 페이지
- ILS 상호 작용, 5 페이지
- 클러스터 간 Extension Mobility 로밍 작업 흐름, 5 페이지
- 클러스터 간 Extension Mobility 상호 작용 및 제한 사항, 10 페이지
- 다른 유형의 Extension Mobility, 10 페이지
- 클러스터 간 Extension Mobility 문제 해결, 11 페이지

클러스터 간 **Extension Mobility** 로밍 개요

클러스터 간 Extension Mobility 로밍 기능을 사용하면 사용자가 여러 클러스터 간에 로밍할 수 있고 사용자의 홈 클러스터가 다운된 경우에도 전화를 걸거나 받을 수 있습니다. 이 기능은 모든 클러스터에서 Extension Mobility 사용자의 디렉터리 번호를 복제하기 위해 ILS(클러스터 간 조회 서비스)를 활용합니다.

사용자가 로밍 클러스터에 로그인하면 전화기가 디렉터리 번호를 사용하여 로밍 클러스터에 등록됩니다. 방문 클러스터의 전화기가 홈 클러스터에 등록되는 EMCC(Extension Mobility Cross Cluster)와 달리, 로밍 기능을 사용하면 사용자가 방문 중인 클러스터에서 등록을 유지할 수 있습니다.

구성 개요

이 기능을 구축하려면 다음 작업을 수행해야 합니다.

- ILS 네트워크 설정 - ILS는 클러스터 전체에서 디렉터리 번호를 동기화하는 데 사용됩니다.

ILS 구성에 대한 자세한 내용은 <https://www.cisco.com/c/en/us/support/unified-communications/unified-communications-manager-callmanager/products-installation-and-configuration-guides-list.html>

에서 *Cisco Unified Communications Manager*에 대한 시스템 구성 설명서의 클러스터 간 조회 서비스 구성을 참조하십시오.

- 일정한 다이얼 플랜 설정 - ILS 네트워크에서는 일정한 다이얼 플랜이 필요합니다.

다이얼 플랜을 설정하려면 <https://www.cisco.com/c/en/us/support/unified-communications/unified-communications-manager-callmanager/products-installation-and-configuration-guides-list.html>에서 *Cisco Unified Communications Manager*에 대한 시스템 구성 설명서의 다이얼 플랜 구성을 참조하십시오.

- 모든 클러스터에서 디바이스 프로파일 및 사용자 정보를 동기화해야 합니다.
- Extension Mobility를 구성합니다.
- Extension Mobility 사용자에게 대한 로밍 액세스를 구성합니다.
- 슈퍼 사용자 동기화 도구 - 클러스터에서 수슈퍼 사용자 보를 동기화합니다.

클러스터 간 Extension Mobility 로밍에 대한 시스템 요구 사항

다음은 Cisco Unified Communications Manager 시스템 요구 사항입니다.

- Cisco Unified Communications Manager 릴리스 12.0(1)SU1 이상
- Cisco Extension Mobility 서비스가 실행되고 있어야 합니다.
- 인터클러스터 Lookup 서비스 (ILS)가 실행되고 있어야 합니다.

클러스터 간 Extension Mobility 로밍 로그인

로그인 용어

다음 그림은 클러스터 간 Extension Mobility 로밍의 홈 클러스터와 로밍 클러스터를 보여줍니다.

그림 1: 홈 클러스터와 로밍 클러스터



홈 클러스터

홈 클러스터는 사용자 디바이스 프로파일, 다이얼 플랜 같은 사용자 구성이 있는 클러스터입니다.

로밍 클러스터

로밍 클러스터는 사용자가 홈 클러스터에서와 마찬가지로 Extension Mobility 가능 전화기에 대한 Extension Mobility 로그인을 수행할 수 있는 클러스터입니다.

수퍼유저

수퍼유저는 클러스터 간 표준 **EM** 로밍 수퍼유저 액세스 컨트롤 그룹에 연결된 사용자입니다. 이 사용자에게는 로밍 클러스터에서 Extension Mobility 로그인을 수행할 수 있는 권한이 있으며 전화를 걸거나 받을 수 있습니다.



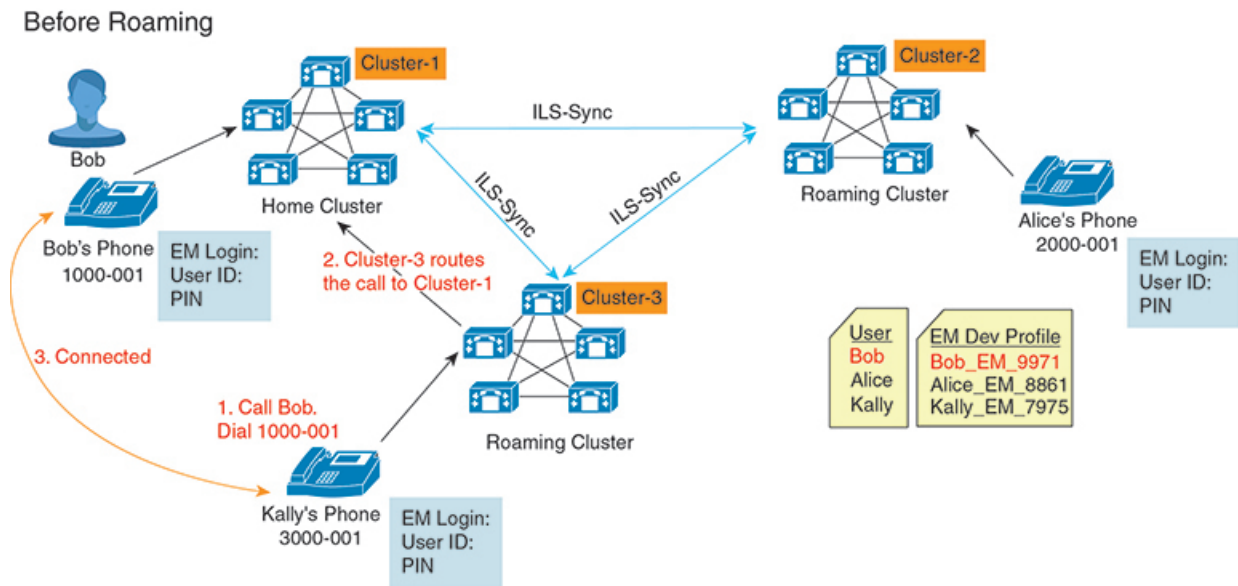
참고

- 사용자가 로그인 중인 클러스터에 관계 없이 모든 클러스터에서 수퍼유저 정보를 공유해야 합니다.
- 클러스터 간에 수퍼유저 정보를 동기화하는 데에는 수퍼유저 동기화 도구라는 웹 기반 애플리케이션 기능이 제공됩니다. 이 동기화는 관리자가 도구에서 구성할 수 있는 예약된 동기화 시간 중에 발생합니다. <https://software.cisco.com>에서 수퍼유저 동기화 도구를 다운로드할 수 있습니다.

로그인 프로세스

Cisco Unified Communications Manager는 여러 클러스터에 걸쳐 생성된 수퍼유저에 대한 Extension Mobility 로그인을 지원합니다. 로밍 클러스터의 Extension Mobility 로그인을 사용하면 수퍼유저가 회선 표시, 서비스, 다이얼 플랜 등의 전화기 설정에 액세스할 수 있습니다. 홈 클러스터에서와 동일한 방식으로 수퍼유저는 로밍 클러스터에서 전화를 걸거나 받을 수 있습니다.

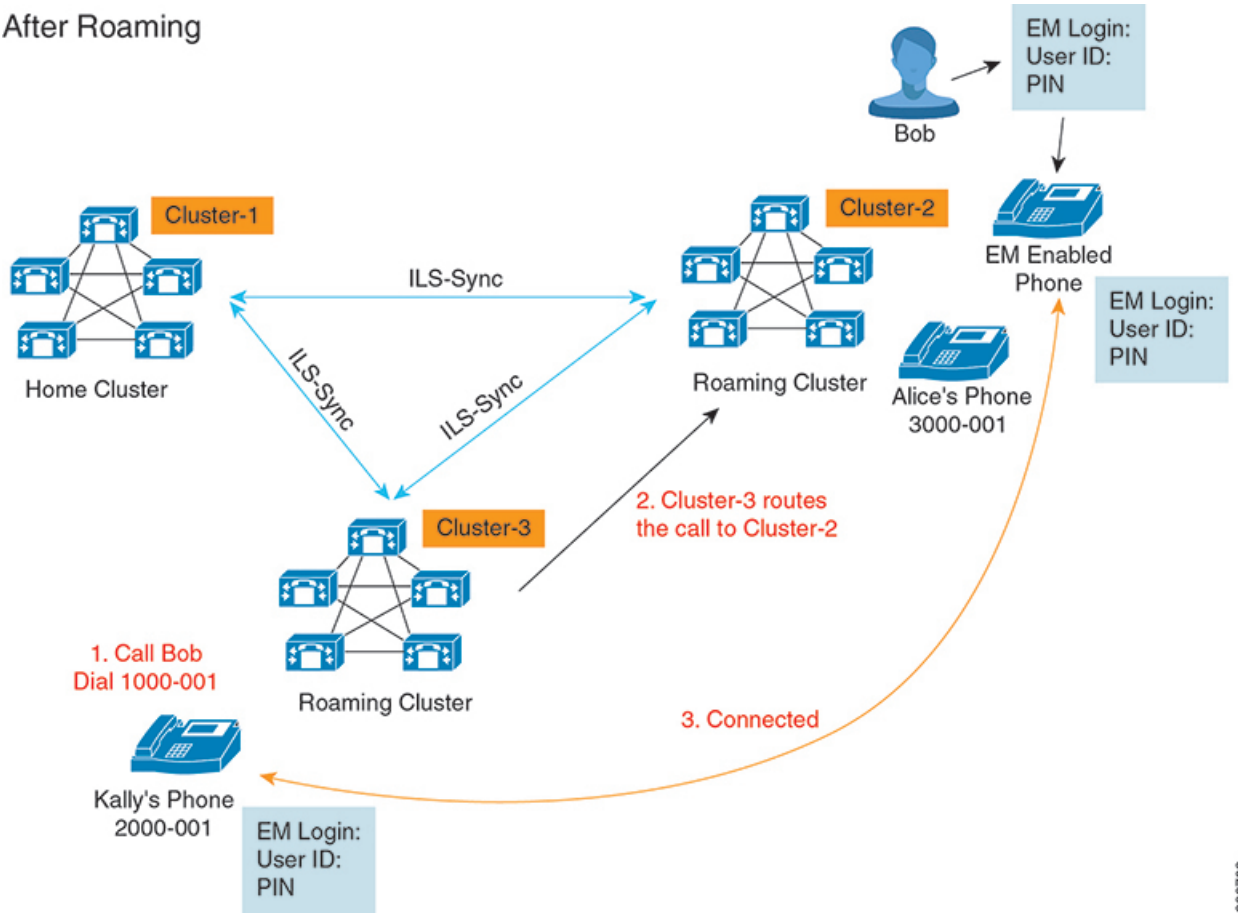
그림 2: 사용자가 홈 클러스터에 있는 경우 통화 흐름



앞의 그림에서는 Bob의 DN을 1000-001로 가정하고, Alice의 DN을 2000-001로 가정하고, 클러스터 1, 2 및 3에 각각 등록 된 3000-001로 Kally의 DN을 사용합니다. Kally가 Bob의 DN 1000-001에 전화를 걸면 클러스터 3이 통화를 클러스터 1과 Bob 및 Kally로 연결합니다.

그림 3: 사용자가 로밍 클러스터에 있을 때 통화 흐름

After Roaming



Bob의 홈 클러스터가 다운된 것으로 가정하고, 클러스터를 통해 로밍할 수 있는 Bob을 슈퍼유저로 구성합니다. Bob이 클러스터 2로 이동하고 Extension Mobility 로그인을 할 때, 호스팅 전화기가 Bob의 설정에 다시 등록됩니다. 로그인이 성공하면 다른 모든 클러스터는 Bob의 새 위치로 업데이트됩니다. 이제 Kally가 Bob의 DN 1000-01에 전화를 걸면 클러스터 3이 통화를 클러스터 2와 Bob 및 Kally로 연결합니다. 마찬가지로, Bob은 DN 3000-001에 전화를 걸어 Kally와 통화할 수 있습니다.



참고

- 슈퍼유저가 Extension Mobility 기능을 사용하여 다른 클러스터에 로그인하면 사용자가 홈 클러스터에서 자동으로 로그아웃됩니다. 클러스터가 다운된 경우에는 클러스터가 사용자의 이전 로그인에서 로그아웃할 때까지 기다립니다.
- 클러스터 간 Extension Mobility 로밍은 다중 로그인 동작을 지원합니다. 따라서 슈퍼유저는 동일한 클러스터 내에 있는 여러 디바이스에서 로그인할 수 있지만 클러스터 전체에서 로그인할 수는 없습니다.

ILS 상호 작용

Cisco Unified CM 관리에서는 한 쌍의 클러스터에 ILS를 구성하고 이 클러스터를 참가시켜 ILS 네트워크를 형성할 수 있습니다. ILS 네트워크를 설정한 후에는 각 클러스터 간의 연결을 구성하지 않고도 추가 클러스터를 네트워크에 참가시킬 수 있습니다.

Extension Mobility 로그인 또는 로그아웃이 발생할 때마다 ILS 동기화가 사용 가능한 정보를 다른 클러스터로 업데이트하기 시작합니다.



참고 사용자를 슈퍼유저로 구성하면 ILS의 디렉터리 번호 구성에 관계 없이 ILS 동기화가 자동으로 시작됩니다.

자세한 내용은 <https://www.cisco.com/c/en/us/support/unified-communications/unified-communications-manager-callmanager/products-installation-and-configuration-guides-list.html>에서 Cisco Unified Communications Manager에 대한 시스템 구성 설명서의 클러스터 간 조회 서비스 구성 장을 참조하십시오.

클러스터 간 Extension Mobility 로밍 작업 흐름

프로시저

	명령 또는 동작	목적
단계 1	전화기 기능 목록 생성	Extension Mobility 기능을 지원하는 디바이스를 식별하는 보고서를 생성합니다.
단계 2	다음 하위 작업을 완료하여 Extension Mobility를 구성합니다. <ul style="list-style-type: none"> • Extension Mobility 서비스 활성화 • Cisco Extension Mobility 전화 서비스 구성 • 사용자에게 대한 Extension Mobility 디바이스 프로파일 생성 • 사용자에게 디바이스 프로파일 연결 • Extension Mobility에 구독 	Extension Mobility를 구성하면 원격 클러스터에서 로그인할 때 다른 전화기에서 회선 표시, 서비스 및 단축 다이얼과 같은 전화기 설정을 일시적으로 액세스할 수 있습니다. 홈 및 원격 클러스터 모두에서 이 작업 흐름을 수행하면 사용자가 홈 및 원격 클러스터에서 설정에 액세스할 수 있습니다.
단계 3	Extension Mobility 사용자에게 대한 로밍 구성, 9 페이지	이 절차를 사용하여 Extension Mobility 사용자에게 동일한 로그인 자격 증명을 사용하는 동시에 ILS 네트워크의 다른 클러스터 간에 로밍할 수 있는 기능을 제공할 수 있습니다.

전화기 기능 목록 생성

구성하려는 기능을 디바이스에서 지원하는지 확인하려면 전화기 기능 목록 보고서를 생성합니다.

프로시저

단계 1 Cisco Unified CM 관리에서 다음을 선택합니다. 시스템 보고서.

단계 2 보고서 목록에서 **Unified CM Phone** 기능 목록을 클릭합니다.

단계 3 다음 단계 중 하나를 수행합니다.

- 새 보고서 생성(막대 차트 아이콘)을 선택하고 새 보고서를 생성합니다.
- 보고서가 이미 있는 경우 **Unified CM** 전화기 기능 목록을 선택합니다.

단계 4 제품 드롭다운 목록에서 모두를 선택합니다.

단계 5 구성하려는 기능의 이름을 클릭합니다.

단계 6 제출을 클릭하여 보고서를 생성합니다.

Extension Mobility 서비스 활성화

프로시저

단계 1 Cisco Unified Serviceability에서 다음을 선택합니다. 도구 > 서비스 활성화.

단계 2 서버 드롭다운 목록에서 필요한 노드를 선택합니다.

단계 3 다음과 같은 서비스를 활성화합니다.

- a) Cisco CallManager
- b) Cisco Tftp
- c) Cisco Extension Mobility
- d) ILS 서비스

참고 ILS 서비스를 활성화하려면 퍼블리셔 노드를 선택해야 합니다.

단계 4 저장을 클릭합니다.

단계 5 확인을 클릭합니다.

Cisco Extension Mobility 전화 서비스 구성

사용자가 나중에 가입하여 내선 기능에 액세스할 수 있는 Extension Mobility IP 전화 서비스를 구성합니다.

프로시저

단계 1 Cisco Unified CM 관리에서 다음을 선택합니다. 디바이스 > 디바이스 설정 > 전화 서비스.

단계 2 새로 추가를 클릭합니다.

단계 3 서비스 이름 필드에 서비스의 이름을 입력합니다.

단계 4 서비스 URL 필드에 서비스 URL을 입력합니다.

형식은 `http://<IP Address>:8080/emapp/EMAppServlet?device=#DEVICENAME#`입니다. IP 주소는 Cisco Extension Mobility가 활성화되어 실행되고 있는 Unified Communications Manager의 IP 주소입니다.

IPv4 또는 IPv6 주소일 수 있습니다.

예제:

`http://123.45.67.89:8080/emapp/EMAppServlet?device=#DEVICENAME#`

예제:

`http://[2001:0001:0001:0067:0000:0000:0000:0134]:8080/emapp/EMAppServlet?device=#DEVICENAME#`

이 형식은 사용자 ID 및 PIN을 사용하여 로그인하도록 허용합니다. Extension Mobility 서비스에 가입한 IP 전화 사용자의 경우 추가 로그인 옵션을 구성할 수 있습니다. 추가 로그인 옵션을 구성하려면 `loginType` 매개 변수를 서비스 URL에 다음 형식으로 추가합니다.

- `loginType=DN`을 사용하면 기본 내선 번호와 PIN을 사용하여 로그인할 수 있습니다.

서비스 URL 형식: `http://<IP Address>:8080/emapp/EMAppServlet?device=#DEVICENAME#&loginType=DN.`

- `loginType=SP`를 사용하면 셀프 서비스 사용자 ID와 PIN을 사용하여 로그인할 수 있습니다.

서비스 URL 형식: `http://<IP Address>:8080/emapp/EMAppServlet?device=#DEVICENAME#&loginType=SP.`

- `loginType=UID`를 사용하면 사용자 ID와 PIN을 사용하여 로그인할 수 있습니다.

서비스 URL 형식: `http://<IP Address>:8080/emapp/EMAppServlet?device=#DEVICENAME#&loginType=UID.`

`loginType`을 URL의 끝에 추가하지 않는 경우 표시된 기본 로그인 옵션은 사용자 ID 및 PIN입니다.

단계 5 서비스 유형 필드에서 서비스를 [서비스], [디렉터리] 또는 [메시지] 버튼 중 어떤 항목으로 설정할지 선택합니다.

단계 6 저장을 클릭합니다.

사용자에 대한 Extension Mobility 디바이스 프로파일 생성

Extension Mobility 디바이스 프로파일을 구성합니다. 이 프로파일은 사용자가 Extension Mobility에 로그인할 때 실제 디바이스에 매핑하는 가상 디바이스의 역할을 합니다. 물리적 디바이스는 이 프로파일의 특성에 적용됩니다.

프로시저

단계 1 Cisco Unified CM 관리에서 다음을 선택합니다. 디바이스 > 디바이스 설정 > 디바이스 프로파일.

단계 2 다음 작업 중 하나를 수행합니다.

- 찾기를 클릭하여 설정을 수정하고 결과 목록에서 기존 디바이스 프로파일을 선택합니다.
- 새 디바이스 프로파일을 추가하려면 새로 추가를 클릭하고 디바이스 프로파일 유형에서 옵션을 선택합니다. 다음을 클릭합니다.
- 디바이스 프로토콜 드롭다운 목록에서 디바이스 프로토콜을 선택하고 다음을 클릭합니다.

단계 3 필드를 구성합니다. 필드 및 관련 구성 옵션에 대한 자세한 내용은 온라인 도움말을 참조하십시오.

단계 4 저장을 클릭합니다.

단계 5 연결 정보 섹션에서 새 DN 추가를 클릭합니다.

단계 6 디렉터리 번호 필드에 디렉터리 번호를 입력하고 저장을 클릭합니다.

단계 7 재설정을 클릭하고 프롬프트에 따릅니다.

사용자에 디바이스 프로파일 연결

설정을 다른 전화기에서 액세스할 수 있도록 디바이스 프로파일을 사용자와 연결합니다. 실제 디바이스를 연결하는 것과 동일한 방법으로 사용자 디바이스 프로파일을 사용자와 연결합니다.



팁 BAT(벌크 관리 도구)를 사용하여 Cisco Extension Mobility의 사용자 디바이스 프로파일을 한 번에 여러 개 추가하거나 삭제할 수 있습니다. [Cisco Unified Communications Manager 벌크 관리 지침서](#)를 참조하십시오.

프로시저

단계 1 Cisco Unified CM 관리에서 다음을 선택합니다. 사용자 관리 > 최종 사용자

단계 2 다음 작업 중 하나를 수행합니다.

- 기존 사용자에 대한 설정을 수정하려면 찾기를 클릭하고 검색 기준을 입력한 후 결과 목록에서 기존 사용자를 선택합니다.
- 새로 추가를 클릭하여 새 사용자를 추가합니다.

- 단계 3 Extension Mobility에서 사용자가 만든 디바이스 프로파일을 찾아 사용 가능한 프로파일을 제어되는 프로파일로 이동합니다.
- 단계 4 홈 클러스터 확인란을 선택합니다.
- 단계 5 저장을 클릭합니다.

Extension Mobility에 구독

사용자가 Extension Mobility에 로그인하고, 로그아웃할 수 있도록 IP 전화기 및 디바이스 프로파일을 Extension Mobility 서비스에 가입합니다.

프로시저

단계 1 Cisco Unified CM 관리에서 다음 작업 중 하나를 수행합니다.

- 디바이스 > 전화기를 선택하고 검색 조건을 지정한 후 찾기를 클릭하고 Extension Mobility에 사용할 전화기를 선택합니다.
- 디바이스 > 디바이스 설정 > 디바이스 프로파일을 선택하고 검색 조건을 지정하고 찾기를 클릭하고 사용자가 만든 디바이스 프로파일을 선택합니다.

단계 2 관련 링크 드롭다운 목록에서 서비스 가입/가입 해지를 선택하고 이동을 클릭합니다.

단계 3 서비스 선택 드롭다운 목록 상자에서 **Extension Mobility** 서비스를 선택합니다.

단계 4 다음을 클릭합니다.

단계 5 가입을 클릭합니다.

단계 6 저장을 클릭하고 팝업 창을 닫습니다.

Extension Mobility 사용자에게 대한 로밍 구성

이 절차를 사용하여 Extension Mobility 사용자에게 동일한 로그인 자격 증명을 사용하는 동시에 ILS 네트워크의 다른 클러스터 간에 로밍할 수 있는 기능을 제공할 수 있습니다. 이렇게 하려면 선택한 사용자를 클러스터 간 표준 **EM** 로밍 슈퍼유저 액세스 컨트롤 그룹에 할당해야 합니다.

시작하기 전에

클러스터 전체에서 사용자 및 로그인 정보를 복제하는 데 사용되므로 ILS 네트워크를 설정해야 합니다.

프로시저

단계 1 Cisco Unified CM 관리에서 사용자 관리 > 사용자 설정 > 액세스 컨트롤 그룹을 선택합니다.

단계 2 찾기를 클릭하고 클러스터 간 표준 **EM** 로밍 슈퍼유저 그룹을 선택합니다.

단계 3 그룹에 최종 사용자 추가 버튼을 클릭합니다. 사용자 찾기 및 나열 팝업 창이 표시됩니다.

단계 4 찾기를 클릭하고 로밍 기능을 제공할 사용자를 모두 선택합니다.

단계 5 선택한 항목 추가를 클릭합니다.

클러스터 간 Extension Mobility 상호 작용 및 제한 사항

클러스터 간 Extension Mobility 상호 작용

이 섹션에는 Extension Mobility Cross Cluster와 기타 Cisco Unified Communications Manager 관리 구성 요소의 상호 작용이 있습니다.

- Extension Mobility
- ILS(Inter-Cluster Lookup Service)

클러스터 간 Extension Mobility 상호 작용 제한 사항

이 섹션에는 Extension Mobility Cross Cluster와 기타 Cisco Unified Communications Manager 관리 구성 요소의 제한 사항이 있습니다.

- 허브 ILS가 다운된 경우 연결된 스포크는 허브가 다시 재생될 때까지 동기화되지 않습니다.

다른 유형의 Extension Mobility

다음 표에서는 Cisco Unified Communications Manager에서 사용할 수 있는 다양한 유형의 Extension Mobility 기능과 그 차이점을 보여줍니다.

표 1: 클러스터 간 EM, EMCC 및 Extension Mobility 로밍의 차이

	EM(Extension Mobility)	EMCC(Extension Mobility Cross Cluster)	클러스터 간 Extension Mobility 로밍
설명	사용자가 동일한 클러스터에 있는 다른 전화기에서 전화기 설정에 일시적으로 액세스할 수 있습니다.	사용자가 다른 클러스터에 있는 전화기에서 전화기 설정에 액세스할 수 있습니다.	사용자가 자신의 로그인 인증서를 사용하여 다른 클러스터 간에 로밍할 수 있습니다.
사용자가 다른 클러스터의 전화기에 로그인하는 경우	해당 없음	원격 클러스터 전화기가 홈 클러스터의 설정에 액세스하여 사용자의 홈 클러스터에 등록됩니다.	로밍 클러스터 전화기는 로밍 클러스터에만 등록됩니다.
클러스터 간	단일 클러스터 전용	다중 클러스터	다중 클러스터

	EM(Extension Mobility)	EMCC(Extension Mobility Cross Cluster)	클러스터 간 Extension Mobility 로밍
구성	단일 클러스터 전용	EMCC는 홈 클러스터와 사용자가 방문하는 각 클러스터에서 구성되어야 합니다.	모든 클러스터에서 Extension Mobility 로밍이 구성되어 있어야 합니다.
사용자 정보	단일 클러스터 전용	모든 클러스터에서 유지 관리되어야 합니다.	모든 클러스터에서 수퍼유저 정보가 유지 관리됩니다.

클러스터 간 Extension Mobility 문제 해결

이 섹션에는 EMap 및 EMSservice의 오류 코드에 관한 내용이 있습니다.

인증 오류

문제 “오류 201 인증 오류”가 전화기에 표시됩니다.

해결 방법 사용자는 올바른 사용자 ID와 PIN이 입력되었는지 확인하고 시스템 관리자에게 사용자 ID 및 PIN이 올바른지 확인해야 합니다.

빈 사용자 ID 또는 PIN

문제 “오류 202 빈 사용자 ID 또는 PIN”이 전화기에 나타납니다.

해결 방법 올바른 사용자 ID 및 PIN을 입력합니다.

통화 중입니다. 다시 시도하십시오.

문제 “오류 26 통화 중. 다시 하십시오”가 전화기에 나타납니다.

해결 방법 동시 로그인 및 로그아웃 요청 수가 최대 동시 요청 서비스 매개 변수보다 큰지 확인합니다. 이 경우, 동시 요청 수를 줄입니다.



참고 동시 로그인 및 로그아웃 요청 수를 확인하려면 Cisco Unified Real-Time Monitoring Tool을 사용하여 Extension Mobility 개체의 진행 중인 요청 카운터를 봅니다. 자세한 내용은 다음 위치에서 Cisco Unified Real Time Monitoring Tool 관리 지침서를 참조하십시오. <http://www.cisco.com/c/en/us/support/unified-communications/unified-communications-manager-callmanager/products-maintenance-guides-list.html>

데이터베이스 오류

문제 “오류 6 데이터베이스 오류”가 전화기에 표시됩니다.

해결 방법 많은 수의 요청이 있는지 여부를 확인합니다. 많은 수의 요청이 있는 경우 Extension Mobility 개체 카운터에서 진행 중인 요청 카운터가 높은 값을 표시합니다. 많은 수의 동시 요청으로 인해 요청이 거부되는 경우 조정된 요청도 높은 값을 표시합니다. 자세한 데이터베이스 로그를 수집합니다.

디바이스에 로그인할 수 없음

문제 “오류 22 디바이스에 로그인할 수 없음”이 전화기에 나타납니다.

해결 방법 전화기 구성 창에서 **Extension Mobility** 활성화 확인란을 선택했는지 확인합니다(디바이스 > 전화기).

빈 디바이스 이름

문제 “오류 207 빈 디바이스 이름”이 전화기에 나타납니다.

해결 방법 Cisco Extension Mobility에 대해 구성된 URL이 올바른지 확인합니다. 자세한 내용은 관련 항목 섹션을 참조하십시오.

관련 항목

[Cisco Extension Mobility 전화 서비스 구성](#)

EMService 연결 오류

문제 “오류 207 EMService 연결 오류”가 전화기에 나타납니다.

해결 방법 Cisco Unified에 Serviceability에서 도구 > 제어 센터 - 기능을 선택하여 Cisco Extension Mobility 서비스가 실행되고 있는지 확인합니다.

호스트를 찾을 수 없음

문제 “호스트를 찾을 수 없음” 오류 메시지가 전화기에 나타납니다.

해결 방법 Cisco Unified에 Serviceability에서 도구 > 제어 센터 - 네트워크 서비스를 선택하여 Cisco Tomcat 서비스가 실행되고 있는지 확인합니다.

HTTP 오류

문제 HTTP 오류 (503)가 전화기에 표시됩니다.

해결 방법

- 서비스 버튼을 누르면 이 오류가 발생하는 경우 Cisco Unified Serviceability에서 도구 > 제어 센터 - 네트워크 서비스를 선택하여 Cisco IP Phone Services 서비스가 실행 중인지 확인합니다.

- Extension Mobility 서비스를 선택하면 이 오류가 발생하는 경우 Cisco Unified Serviceability에서 도구 > 제어 센터 - 네트워크 서비스를 선택하여 Cisco Extension Mobility Application 서비스가 실행 중인지 확인합니다.

전화기 재설정

문제 사용자가 로그인 또는 로그아웃 하면 전화는 다시 시작하는 대신에 재설정합니다.

가능한 원인 로컬 변경이 재설정의 가능한 원인입니다.

해결 방법 추가 작업은 필요하지 않습니다. 로그인한 사용자 또는 프로파일과 연결된 사용자 로컬이 해당 로컬 또는 디바이스와 동일하지 않을 경우, 성공적으로 로그인한 후, 전화기가 재시작되고 재설정됩니다. 이 패턴은 전화기 구성 파일이 다시 빌드되기 때문에 발생합니다.

로그인한 후 전화 서비스를 사용할 수 없음

문제 로그인 후 사용자가 전화 서비스를 사용할 수 없습니다.

가능한 원인 이 문제는 사용자 프로파일이 전화기에 로드되었을 때 연결된 서비스가 없기 때문에 발생합니다.

해결 방법

- 사용자 프로파일에 Cisco Extension Mobility 서비스가 포함되어 있는지 확인하십시오.
- 사용자가 로그인하는 전화기의 구성을 Cisco Extension Mobility를 포함하도록 변경합니다. 전화기를 업데이트한 후 사용자가 전화 서비스에 액세스할 수 있습니다.

로그아웃한 후 전화 서비스를 사용할 수 없음

문제 사용자가 로그아웃하고 전화기가 기본 디바이스 프로파일로 전환되면 전화 서비스를 더 이상 사용할 수 없게 됩니다.

해결 방법

- 자동 디바이스 프로파일과 전화기 구성 간에 동기화 엔터프라이즈 매개 변수가 **True**로 설정되었는지합니다.
- 전화기를 Cisco Extension Mobility 서비스에 가입합니다.

사용자가 다른 위치에서 로그인

문제 “오류 25 사용자가 다른 위치에서 로그인”이 전화기에 표시됩니다.

해결 방법 사용자가 다른 전화기로 로그인했는지 여부를 확인하십시오. 멀티 로그인을 허용해야 하는 경우 멀티 로그인 동작 서비스 매개 변수가 멀티 로그인 허용으로 설정되었는지 확인합니다.

사용자 프로파일 부재

문제 “오류 205 사용자 프로파일 부재”가 전화기에 나타납니다.

해결 방법 사용자에게 디바이스 프로파일을 연결합니다.