



BFCP를 통한 프레젠테이션 공유 구성

- [Binary Floor Control Protocol 개요, 1 페이지](#)
- [BFCP 사전 요건을 사용하여 프레젠테이션 공유, 3 페이지](#)
- [BFCP 구성 작업 흐름을 사용하여 프레젠테이션 공유, 3 페이지](#)

Binary Floor Control Protocol 개요

Unified Communications Manager는 지원되는 Cisco 엔드포인트 및 타사 비디오 엔드포인트에 대한 BFCP(Binary Floor Control Protocol)를 사용하여 프레젠테이션 공유를 지원합니다. 이 기능을 사용하면 사용자가 진행 중인 오디오 또는 비디오 대화 내에서 프레젠테이션을 공유할 수 있습니다.

다음 예에서는 BFCP를 사용하여 프레젠테이션 공유를 작동하는 방법을 설명합니다.

- 두 비디오 전화기 사이에 진행 중인 비디오 대화가 있습니다. 사용자 A는 대화 중에 사용자 B와 콘텐츠를 공유하기로 결정합니다. 사용자 A에게 전체 화면을 공유하거나 특정 애플리케이션을 공유할 수 있는 옵션이 있습니다.
- BFCP 스트림을 사용하여 사용자 B가 사용자 A의 공유 콘텐츠를 볼 수 있습니다.

콘텐츠 공유를 사용하는 오디오 영상 통화에는 최소 4개의 채널(오디오, 기본 비디오, 두 번째 비디오 및 BFCP 제어 채널)이 필요합니다. 비디오 회의를 걸고 두 번째 비디오 채널에서 프레젠테이션을 공유할 수 있습니다. 통화 당사자가 FECC(Far Camera Control)를 사용할 수 있는 경우에는 다섯 번째 채널을 설정해야 합니다.

BFCP를 사용한 프레젠테이션 공유

Unified Communications Manager 등록된 SIP 엔드포인트의 경우 12.5(1)SU3부터는 다음과 같은 경우에 BFCP가 작동합니다.

- 오디오 전용 모드에서 대화를 시작하는 비디오 지원 엔드포인트 두 개는 BFCP 지원을 사용하여 통화 중에 콘텐츠를 공유합니다.
- 통화 중에 TRP가 할당됩니다.

BFCP 아키텍처

BFCP를 사용한 프레젠테이션 공유는 BFCP가 활성화된 SIP 네트워크에서만 지원됩니다. 엔드포인트 디바이스 및 트렁크를 포함한 전체 네트워크는 SIP여야 합니다.

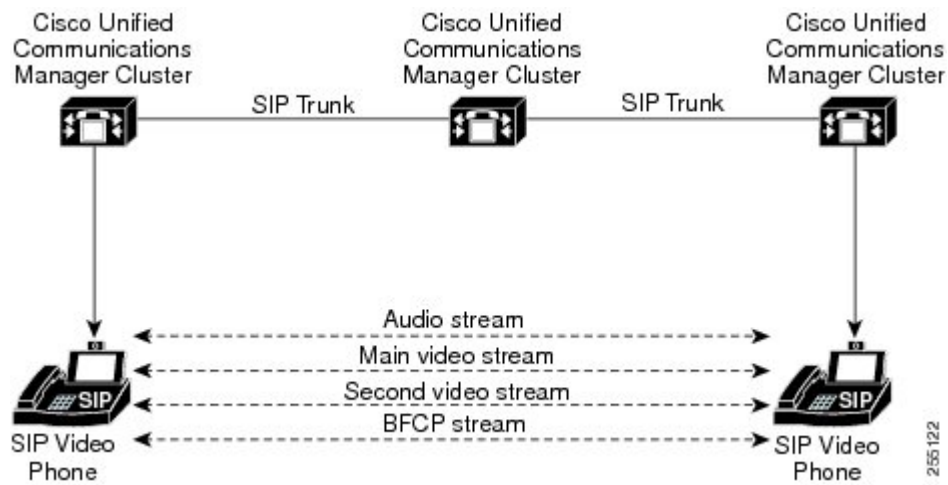
Unified Communications Manager는 두 엔드포인트 간에 SIP 메시지를 릴레이하여 BFCP 스트림의 협상을 지원합니다.

이 협상에는 공유 리소스에 액세스하기 위한 임시 권한인 층 설정이 포함됩니다.

BFCP 스트림은 엔드포인트 간의 포인트-투-포인트 스트림입니다. Unified Communications Manager는 BFCP 스트림의 대상이 아닙니다.

다음 그림은 여러 개의 Unified Communications Manager 클러스터를 포함하는 복잡한 비디오 네트워크의 예를 제공합니다. BFCP는 디바이스를 연결하는 모든 트렁크 및 회선에서 활성화되어야 합니다. 이 네트워크의 경우, BFCP 4개의 SIP 트렁크와 엔드포인트를 연결하는 두 개의 SIP 회선에서 활성화되어야 합니다.

그림 1: 여러 개의 **Cisco Unified Communications Manager** 클러스터가 있는 비디오 네트워크



BFCP 제한 사항

Unified Communications Manager는 다음과 같은 시나리오에서 BFCP 스트림을 거부합니다.

- SIP 프로파일 페이지의 **BFCP**를 통한 프레젠테이션 공유 허용 확인란은 네트워크의 SIP 회선 또는 트렁크 중 하나에 대해 선택되지 않았습니다.
- 한 엔드포인트는 BFCP를 제공하지만 다른 엔드포인트는 제공하지 않습니다.
- SIP 회선 또는 SIP 트렁크가 MTP(비 통과 모드) 또는 트랜스코더를 사용하는 경우



참고 BFCP 제어 채널은 항상 암호화되지 않습니다. 그러나, 두 전화기가 모두 암호화된 경우에는 프레젠테이션 채널이 암호화됩니다.

BFCP 사전 요건을 사용하여 프레젠테이션 공유

- 통화 흐름의 모든 엔드포인트 및 트렁크에서 SIP 프로파일을 실행하고 있는지 확인합니다.
- 전화 지원 절차를 확인하고 기능 **BFCP** 지원에 대한 보고서를 생성하여 BFCP를 사용하여 프레젠테이션 공유를 지원하는 Cisco 엔드포인트 목록을 얻습니다. 이러한 엔드포인트의 경우 기본적으로 BFCP 지원이 활성화됩니다. BFCP를 지원하기 위해 전화기에 추가 구성을 수행할 필요가 없습니다. 자세한 내용은 [전화기 기능 목록 생성](#)을 참고하십시오.

BFCP 구성 작업 흐름을 사용하여 프레젠테이션 공유

BFCP(Binary Floor Control Protocol)를 사용하여 프레젠테이션 공유를 활성화하려면 다음 작업을 완료합니다.

프로시저

	명령 또는 동작	목적
단계 1	SIP 트렁크에 대한 BFCP 지원 활성화, 3 페이지	통화 흐름의 모든 SIP 트렁크에서 BFCP 지원을 활성화합니다.
단계 2	타사 전화기에 대해 BFCP를 사용하여 프레젠테이션 공유 활성화, 4 페이지	타사 SIP 엔드포인트를 사용하는 경우 타사 전화기 구성에서 BFCP 지원을 활성화합니다.

SIP 트렁크에 대한 BFCP 지원 활성화

BFCP와 프리젠테이션 공유를 사용하는 경우, 이 기능은 메시지 또는 통화 흐름의 모든 트렁크에서 사용되는 SIP 프로파일에서 활성화되어야 합니다. BFCP 스트림은 프레젠테이션 공유를 지원하지 않는 트렁크에 의해 거부됩니다.

프로시저

단계 1 SIP 트렁크에서 사용하는 SIP 프로파일 내에서 BFCP 지원을 활성화합니다.

- Cisco Unified CM 관리에서 디바이스 > 디바이스 설정 > **SIP** 프로파일을 선택합니다.
- 다음 단계 중 하나를 수행합니다.
 - 찾기를 클릭하고 기존 SIP 프로파일을 선택합니다.
 - 새로 추가를 클릭하여 새 SIP 프로파일을 만듭니다.
- SDP** 정보 섹션에서 **BFCP**를 통한 프레젠테이션 공유 허용 확인란을 선택하여 Unified Communications Manager에서 BFCP를 활성화합니다.

기본적으로 이 확인란은 선택되어 있지 않습니다. 프레젠테이션 공유의 경우, Unified CM 클러스터 간의 모든 SIP 트렁크에 대해 BFCP를 활성화해야 합니다.

- d) SIP 프로파일 구성 창의 다른 필드를 완료합니다. 필드 및 해당 구성 옵션에 대한 자세한 내용은 시스템 온라인 도움말을 참조하십시오.
- e) 저장을 클릭합니다.

단계 2 BFCP 활성화된 SIP 프로파일을 SIP 트렁크에 연결합니다.

- a) Cisco Unified CM 관리에서 디바이스 > 트렁크를 선택합니다.
- b) 찾기를 클릭하고 기존 SIP 트렁크를 선택합니다.
- c) SIP 정보 섹션의 SIP 프로파일 드롭다운 목록에서 클러스터 간 통화의 프레젠테이션을 공유하도록 BFCP를 활성화한 SIP 프로파일을 선택합니다.
- d) 저장을 클릭합니다.
- e) BFCP 세션의 통화 흐름에 해당하는 모든 SIP 트렁크에 대해 이 단계를 반복합니다.

타사 전화기에 대해 BFCP를 사용하여 프레젠테이션 공유 활성화

타사 SIP 전화기와 BFCP를 사용하여 프레젠테이션 공유를 사용하려면 해당 기능이 엔드포인트에 대해 활성화되어 있는지 확인해야 합니다. 이 기능은 다음 타사 전화기 유형에 지원됩니다.

- 타사 SIP 디바이스(고급)
- 타사 AS-SIP 엔드포인트

프로시저

단계 1 Cisco Unified CM 관리에서 디바이스 > 전화기를 선택합니다.

단계 2 찾기를 클릭하고 기존 타사 SIP 전화기를 선택합니다.

단계 3 BFCP를 통한 프레젠테이션 공유 허용 확인란을 선택합니다.

단계 4 저장을 클릭합니다.