

# RFC1483 브리징(aal5snap)을 사용하여 IRB, NAT, DHCP 및 Cisco 6400과 IRB를 함께 Cisco 827 라우터 구성

## 목차

[소개](#)

[시작하기 전에](#)

[표기 규칙](#)

[사전 요구 사항](#)

[사용되는 구성 요소](#)

[구성](#)

[네트워크 다이어그램](#)

[구성](#)

[다음을 확인합니다.](#)

[문제 해결](#)

[관련 정보](#)

## 소개

이 샘플 컨피그레이션에서는 Cisco 6130 DSL(Digital Subscriber Line Access Multiplexer)에 연결하고 Cisco 6400 UAC(Universal Access Concentrator)에서 종료되는 Cisco 827 DSL(Digital Subscriber Line) 라우터를 보여줍니다.

Cisco 827은 다음과 같이 구성됩니다.

- 통합 라우팅 및 브리징(IRB) 사용
- 캡슐화 사용
- NAT(Network Address Translation) 사용
- IP 주소를 로컬 이더넷 클라이언트에 임대하는 DHCP(Dynamic Host Configuration Protocol) 서버

Cisco 6400은 IRB로 구성됩니다.

## 시작하기 전에

### 표기 규칙

문서 표기 규칙에 대한 자세한 내용은 [Cisco 기술 팁 표기 규칙을 참조하십시오](#).

### 사전 요구 사항

이 문서에 대한 특정 요건이 없습니다.

## 사용되는 구성 요소

이 문서의 정보는 아래 소프트웨어 및 하드웨어 버전을 기반으로 합니다.

- Cisco 827-4V CPE(Customer Premises Equipment) IOS® Software 릴리스 12.1(1)XB
- Cisco 6400 UAC-Node Route Processor(NRP) IOS Software 릴리스 12.0(7)DC
- Cisco 6400 UAC-Node Switch Processor(NSP) IOS Software 릴리스 12.0(4)DB
- Cisco 6130 DSLAM-NI2 IOS Software 릴리스 12.1(1)DA

이 문서의 정보는 특정 랩 환경의 디바이스를 토대로 작성되었습니다.이 문서에 사용된 모든 디바이스는 초기화된(기본) 컨피그레이션으로 시작되었습니다.라이브 네트워크에서 작업하는 경우, 사용하기 전에 모든 명령의 잠재적인 영향을 이해해야 합니다.

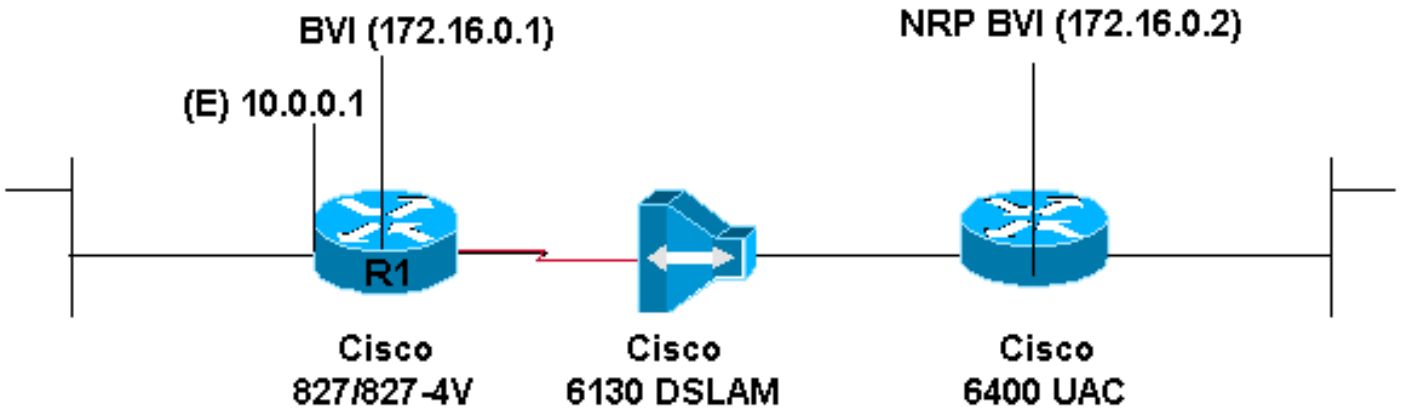
## 구성

이 섹션에서는 이 문서에 설명된 기능을 구성하는 정보를 제공합니다.

**참고:** 이 문서에 사용된 명령에 대한 추가 정보를 찾으려면 [명령 조회 도구](#)([등록된](#) 고객만 해당)를 사용합니다.

## 네트워크 다이어그램

이 문서에서는 아래 다이어그램에 표시된 네트워크 설정을 사용합니다.



## 구성

이 문서에서는 아래 표시된 구성을 사용합니다.

- [Cisco 827](#)
- [Cisco Access 6400 NRP](#)

### Cisco 827

Current configuration:

```
!  
version 12.0  
service timestamps debug datetime msec  
service timestamps log datetime msec  
!  
hostname R1  
!  
ip subnet-zero  
!  
ip dhcp excluded-address 10.0.0.1  
!  
ip dhcp pool  
  
    network 10.0.0.0 255.0.0.0  
    default-router 10.0.0.1  
!  
bridge irb  
!  
interface Ethernet0  
    ip address 10.0.0.1 255.0.0.0  
    no ip directed-broadcast  
    ip nat inside  
    no ip mroute-cache  
!  
interface ATM0  
    no ip address  
    no ip directed-broadcast  
    no ip mroute-cache  
    no atm ilmi-keepalive  
    pvc 1/150  
        encapsulation aal5snap  
    !  
    bundle-enable  
    bridge-group 1  
    hold-queue 224 in  
    !  
interface BVI1  
    ip address 172.16.0.1 255.255.0.0  
    no ip directed-broadcast  
    ip nat outside  
    !  
ip nat inside source list 1 interface BVI1 overload  
ip classless  
ip route 0.0.0.0 0.0.0.0 172.16.0.2  
no ip http server  
!  
access-list 1 permit 10.0.0.0 0.255.255.255  
bridge 1 protocol ieee  
    bridge 1 route ip  
!  
voice-port 1  
    timing hookflash-in 0  
    !  
voice-port 2  
    timing hookflash-in 0  
    !  
voice-port 3  
    timing hookflash-in 0  
    !  
voice-port 4  
    timing hookflash-in 0  
    !  
end
```

## Cisco Access 6400 NRP

Current configuration:

```
!  
version 12.0  
service timestamps debug datetime msec  
service timestamps log datetime msec  
no service password-encryption  
!  
hostname NRP  
!  
ip subnet-zero  
!  
bridge irb  
!  
interface ATM0/0/0  
no ip address  
no ip directed-broadcast  
no ip route-cache  
no ip mroute-cache  
no atm ilmi-keepalive  
!  
interface ATM0/0/0.300 point-to-point  
no ip directed-broadcast  
no ip route-cache  
pvc 1/150  
encapsulation aal5snap  
!  
bridge-group 1  
!  
interface Ethernet0/0/1  
no ip address  
no ip directed-broadcast  
!  
interface Ethernet0/0/0  
no ip directed-broadcast  
!  
interface FastEthernet0/0/0  
no ip address  
no ip directed-broadcast  
full-duplex  
!  
interface BVI1  
ip address 172.16.0.2 255.255.0.0  
no ip directed-broadcast  
!  
no ip http server  
!  
bridge 1 protocol ieee  
bridge 1 route ip  
!  
end
```

무선 클라이언트가 서로 통신할 수 있도록 무선 인터페이스에서 **bridge-group 1** 명령을 구성합니다.

라디오 인터페이스에서 **bridge-group 1** 명령을 실행하면 다음 명령이 자동으로 실행됩니다.

- bridge-group 1 subscriber-loop 제어
- 브리지 그룹 1 스패닝 비활성화
- bridge-group 1 block-unknown-source

이러한 명령을 비활성화하지 마십시오. 이러한 명령은 무선 통신이 발생하는 데 필요합니다. 이 명령을 사용하지 않으면 무선 클라이언트가 서로 통신할 수 없습니다.

또한 VLAN에 대해 bridge-group 명령이 구성되지 않은 경우 무선 클라이언트는 VLAN 중 하나의 DHCP(Dynamic Host Configuration Protocol) 서버에서 IP 주소를 가져올 수 없습니다.

## 다음을 확인합니다.

현재 이 구성에 대해 사용 가능한 확인 절차가 없습니다.

## 문제 해결

현재 이 컨피그레이션에 사용할 수 있는 특정 문제 해결 정보가 없습니다.

## 관련 정보

- [Cisco DSL 기술 지원 정보](#)
- [Cisco DSL 제품 지원 정보](#)
- [Technical Support - Cisco Systems](#)